



---

## Bruksanvisning

### BLUETOOTH HØYTTALER BTV-130

BLUETOOTH-TILK  
OBLING

MP3-SPILLER

USB / MIKRO SD  
KORTLESER



<https://facebook.com/Denver.eu>

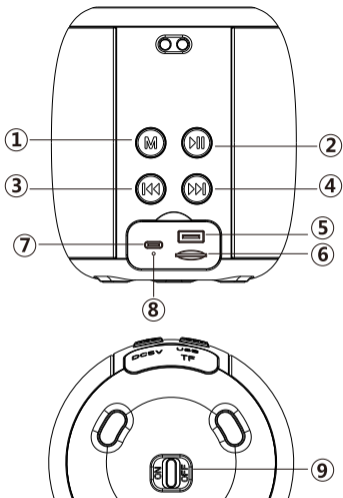
## Sikkerhetsinformasjon

Les sikkerhetsinstruksjonene grundig før produktet brukes for første gang. Behold instruksjonene for fremtidig referanse.

1. Produktet er ikke et leketøy. Oppbevares utilgjengelig for barn.
2. Advarsel: Dette produktet har Litium-batterier inkludert.
3. Hold produktet utenfor rekkevidden til barn og dyr, for å unngå tygging og svelging.
4. Produktets betjenings- og oppbevaringstemperatur er fra 0 grader celsius til 40 grader celsius. Bruk under og over denne temperaturen kan påvirke funksjonaliteten.
5. Produktet skal aldri åpnes. Berøring av elektronikken på innsiden kan forårsake elektrisk støt. Reparasjon eller service må kun utføres av kvalifisert personell.
6. Ikke utsett produktet for varme, vann, fuktighet eller direkte sollys!
7. Beskytt ørene dine mot høyt volum. Høye volum kan skade ørene dine og forårsake risiko for hørselsskade.
8. Trådløs Bluetooth-teknologi betjenes innenfor en rekkevidde på omtrent 10 m (30 fot). Maksimal kommunikasjonsavstand kan avhenge av hindringer (mennesker, metallgjenstander, vegger osv.) eller det elektromagnetisk miljøet.
9. Mikrobølger som avgis fra en Bluetooth-enhet kan påvirke driften til elektroniske medisinske enheter.
10. Enheten er ikke vanntett. Dersom vann eller fremmedobjekter kommer inn i enheten, kan dette forårsake brann eller elektrisk støt. Stopp bruken umiddelbart dersom vann eller fremmedobjekter kommer inn i enheten.
11. Lade kun med den leverte USB-kabelen.
12. Ikke bruk uoriginalt tilbehør sammen med produktet, siden dette kan føre til at produktet fungerer unormalt.

### **Denver A/S tar forbehold om trykkfeil**

Denver A/S kan ikke holdes ansvarlig for eventuelle tekniske eller typografiske feil, og forbeholder seg retten til å gjøre endringer i produktet og manualene uten forvarsel. Dersom du oppdager unøyaktigheter eller utelatelser bes du informere oss på adressen på baksiden.



## KONTROLLERE

- |                                  |                         |
|----------------------------------|-------------------------|
| 1. MODUS-knapp                   | 5. USB-inngang          |
| 2. SPILL/PAUSE-knapp             | 6. MicroSD-minneinngang |
| 3. Knapp for Volum-/Forrige spor | 7. Type-C-ladeport      |
| 4. Knapp for Volum +/Neste spor  | 8. Ladeindikator        |
|                                  | 9. Slå av/på            |

## **LADING**

Når høyttaleren slås av, må den lades opp.

1. Bruk den inkluderte USB-kabelen og koble Type-C-enden av USB-kabelen til Type-C-porten (7) på høyttaleren; koble den andre enden av kabelen til USB-porten på en PC eller USB-lader (5 V, 1 A, ikke inkludert).
2. LED-indikatoren lyser rødt for å indikere ladestatusen til høyttaleren. Når fulladet slår LED-indikatoren seg av.

## **GRUNNLEGGENDE BETJENING**

For å slå på høyttaleren, skyves strømknappen (9) til PÅ-posisjonen.

Trykk på MODUS-knappen (1) for å velge mellom:

1. Bluetooth-modus.
2. microSD-modus: Hvis et microSD-minnekort settes inn i microSD-porten (6) begynner høyttaleren å spille musikk automatisk.
3. USB-modus: Hvis en USB-pinne settes inn i USB-porten (5) begynner høyttaleren å spille sanger automatisk.

## **LYDNIVÅJUSTERING**

Trykk og hold inne Volum -(3) eller Volum + (4) for å redusere eller øke volumet.

## **BRUKE MICROSD-KORT/USB-PINNE**

1. Slå høyttaleren på.
2. Sett inn et microSD-kort i microSD-porten (6) eller sett inn en USB-pinne i USB-porten (5).
3. Høyttaleren begynne å spille musikk automatisk.
4. Trykk én gang på Volum-/Forrige spor-knappen (3) for å hoppe til forrige spor; trykk på Volum +/Neste spor-knappen (4) for å hoppe til neste spor.
5. Trykk på knappen (2) for å pause eller gjenoppta avspillingen.

## **BLUETOOTH-BRUK**

### **SAMMENKOBLE ENHETER**

1. Plasser høyttaleren i nærheten av Bluetooth-enheten du ønsker at den skal pares med.
2. Slå høyttaleren på, trykk på MODUS-knappen (1) for å gå inn i

- Bluetooth-modus.
3. Følg instruksjonene på enheten for å søke etter høyttaleren.
  4. Høyttalernet er "Denver BTV-130" og det vil vises i listen med alle Bluetooth-enheter. Velg dette navnet, og tast inn passordet "0000" hvis det trengs.
  5. Etter at paringen er ferdig, kan du strømmen musikk fra Bluetooth-enheten til høyttaleren.

#### ***Merknader:***

- Bluetooth høyttaleren kan kun kobles til et Bluetooth utstyr av gangen, og forbindelsen kan ikke avbrytes under bruk.
- Dersom Bluetooth-sammenkoblingen mislykkes, slår du av Bluetooth på Bluetooth-enheten du ikke vil koble til, starter Bluetooth-høyttaleren på nytt og søker etter Bluetooth-enheten som skal kobles til igjen.

#### **KOMMANDOER I BLUETOOTH-MODUS**

1. Trykk én gang på Volum-/Forrige spor-knappen (3) for å hoppe til forrige spor; trykk på Volum +/Neste spor-knappen (4) for å hoppe til neste spor.
2. Trykk på knappen (2) for å pause eller gjenoppta avspillingen.
3. Hvis du mottar et anrop, trykk på knappen (2) for å svare på anropet og aktivere høyttalerens telefonfunksjon. For å avslutte samtalen, trykk og hold inne knappen (2).

#### **TRÅDLØS STEREO BLUETOOTH-KOBLING (TWS-FUNKSJON FOR TO HØYTTALERE)**

1. Slå på to høyttalere og standardinnstillingen er Bluetooth-modus (en lyd høres som bekrefter at høyttaleren er satt i Bluetooth-sammenkoblingsmodus);
2. Slå av Bluetooth-funksjonen på telefonen eller annen Bluetooth-enhet, trykk og hold inne M-knappen på en av høyttalerne (en lyd høres for å bekrefte at TWS-funksjonen er aktivert), etter noen sekunder gir begge Bluetooth-høyttalere en talemelding. Begge høyttalernes Bluetooth er tilkoblet;
3. Slå på mobiltelefonens Bluetooth og søk etter "Denver BTV-130";
4. Finn navnet "Denver BTV-130" og velg det for å koble til;
5. Bluetooth-høyttaler gir en talemelding, deretter du oppleve musikken fra to høyttalere;

6. Trykk og hold nede M-knappen igjen for å avslutte TWS-funksjonen for å høre musikk bare fra én høyttaler.

Merk: Hvis det forlanges et passord, tast inn standard-passordet 0000.

### **TALEASSISTENT-FUNKSJON**

Trykk to ganger på MODUS-knappen (1) for å aktivere den mobile taleassistenten.

### **TEKNISKE EGENSKAPER**

Oppladbart batteri:	Innebygd litium: 3,7 V, 1 200 mAh
Utgangseffekt:	5V 1A
Bluetooth-frekvensområde:	2402 MHz ~ 2480 MHz
Operativt frekvensområde:	20Hz ~ 20KHz
Maks effekt:	37 dBm
Dimensjoner:	85(B) x 85(D) x 95(H) mm
Vekt:	286 g

Vennligst merk at vi kan gjøre endringer på alle våre produkter uten forvarsel. Vi tar forbehold om eventuelle feil og mangler i denne manualen.

ALLE RETTIGHETER FORBEHOLDT, COPYRIGHT DENVER A/S



denver.eu



Elektrisk og elektronisk utstyr og batterier inneholder materialer, komponenter og stoffer som kan være farlige for helse og miljø hvis avfallet (kasserte elektriske og elektroniske produkter og batterier) ikke håndteres riktig.

Elektrisk og elektronisk utstyr og batterier er merket med en søppelbøtte med kryss over, som vist ovenfor. Dette symbolet betyr at elektrisk og elektronisk utstyr og batterier ikke må kastes sammen med annet husholdningsavfall, men skal avhendes separat.

Det er viktig at du som sluttbruker kvitter deg med dine brukte batterier på en korrekt måte. På denne måten kan du være sikker på at batteriene blir resirkulert i henhold til lovverket, og ikke skader miljøet.

Alle byer har egne systemer for avfallshåndtering. Elektrisk og elektronisk utstyr og batterier kan enten leveres inn gratis til gjenvinningsstasjoner og andre innsamlingssteder eller bli hentet direkte fra husholdningene. Du kan få mer informasjon fra de lokale myndighetene i byen din.

Hermed erklærer Denver A/S at radioutstyrstypen BTV-130 er i overensstemmelse med direktiv 2014/53/EU. EU-overensstemmelseserklæringens fulle tekst kan man finne på følgende internettadresse: [denver.eu](http://denver.eu), og klikk deretter på søkeikonet øverst på nettsiden. Tast inn modellnummeret: BTV-130. Gå deretter til produktsiden, så finner du RED-direktivet under nedlastinger/andre nedlastinger.  
Operativt frekvensområde:20 Hz ~ 20 KHz  
Bluetooth-frekvensområde:2402 MHz ~ 2480 MHz  
Maks. utgangseffekt:37 dBm

DENVER A/S  
Omega 5A, Soeften  
DK-8382 Hinnerup  
Danmark  
[www.facebook.com/denver.eu](http://www.facebook.com/denver.eu)



# Contact

Main contact point: [contact.hq@denver.eu](mailto:contact.hq@denver.eu)

## Nordics

### Headquarter

Denver A/S  
Omega 5A, Soeften  
DK-8382 Hinnerup  
Denmark

Phone: **+45 86 22 61 00**  
(Push "1" for support)

### E-Mail

For technical questions, please write to:  
[support.hq@denver.eu](mailto:support.hq@denver.eu)

For all other questions please write to:  
[contact.hq@denver.eu](mailto:contact.hq@denver.eu)

---

## Benelux

### DENVER BENELUX B.V.

Barwoutswaarder T3C+D  
3449 HE Woerden  
The Netherlands

Phone: **0900-3437623**  
E-Mail: [support.nl@denver.eu](mailto:support.nl@denver.eu)

---

## Spain/Portugal

### DENVER SPAIN S.A

Ronda Augustes y Louis Lumiere, nº 23 – nave  
16  
Parque Tecnológico  
46980 PATERNA  
Valencia (Spain)

### Spain

Phone: **+34 960 046 883**  
Mail: [support.es@denver.eu](mailto:support.es@denver.eu)

### Portugal:

Phone: **+35 1255 240 294**  
E-Mail: [denver.service@satifiel.com](mailto:denver.service@satifiel.com)

---

## Germany

### Denver Germany GmbH Service

Max-Emanuel-Str. 4  
94036 Passau

Phone: **+49 851 379 369 40**

### E-Mail

[support.de@denver.eu](mailto:support.de@denver.eu)

### Fairfixx GmbH

Repair and service  
Rudolf-Diesel-Str. 3 TOR 2  
53859 Niederkassel

(for TV, E-Mobility/Hoverboards/Balanceboards,  
Smartphones & Tablets)

Phone: **+49 851 379 369 69**

E-Mail: [denver@fairfixx.de](mailto:denver@fairfixx.de)

---

## Austria

### Lurf Premium Service GmbH

Deutschstrasse 1  
1230 Wien

Phone: **+43 1 904 3085**  
E-Mail: [denver@lurfservice.at](mailto:denver@lurfservice.at)

---

## Poland

### LetMeRepair Poland sp. z o.o.

ul. Czeszochowska 140  
62-800 Kalisz

Phone: **62 75 38 092**  
E-Mail: [denver-service@letmerepair.pl](mailto:denver-service@letmerepair.pl)

Godziny pracy: 8 – 18 (poniedziałek – piątek)

---

If your country is not listed above,  
please write an email to  
[support@denver.eu](mailto:support@denver.eu)



Denver A/S  
Omega 5A, Soeften  
DK-8382 Hinnerup  
Denmark

[denver.eu](http://denver.eu)  
[facebook.com/denver.eu](https://facebook.com/denver.eu)

