



---

## Gebruikshandleiding

### BLUETOOTH-LUIDSPREKER BTV-130

BLUETOOTH-VER  
BINDING

MP3-speler

USB-/MICROSD-K  
AARTLEZER



<https://facebook.com/Denver.eu>

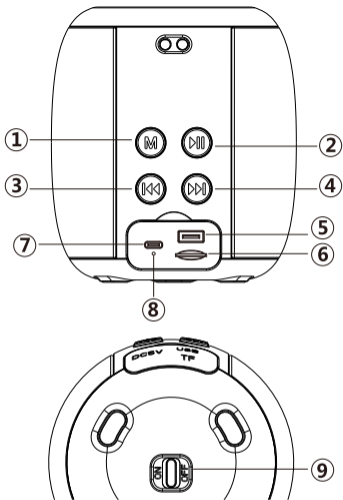
## Veiligheidsinformatie

Lees de veiligheidsinstructies zorgvuldig door voordat u het product voor de eerste keer gebruikt en bewaar de instructies voor toekomstig gebruik.

1. Dit product is geen speelgoed. Houd het buiten bereik van kinderen.
2. Waarschuwing: Dit product bevat lithium-polymeerbatterijen.
3. Houd het product buiten het bereik van kinderen en huisdieren om kauwen en inslikken te voorkomen.
4. De bedrijfs- en opslagtemperatuur van het product is van 0° C tot 40° C. Een te lage of te hoge temperatuur kan de werking beïnvloeden.
5. Open het product nooit. Elektrische onderdelen aan de binnenkant aanraken kan elektrische schokken veroorzaken. Reparaties of onderhoud mogen alleen worden uitgevoerd door gekwalificeerd personeel.
6. Niet blootstellen aan warmte, water, vocht of direct zonlicht!
7. Bescherm uw oren tegen te een te hoog geluidsniveau. Een hoog geluidsniveau kan uw oren beschadigen en kan leiden tot gehoorverlies.
8. Draadloze Bluetooth-technologie werkt binnen een bereik van ongeveer 10 m. De maximale communicatieafstand kan variëren afhankelijk van de aanwezigheid van obstakels (mensen, metalen voorwerpen, muren, enz.) of de elektromagnetische omgeving.
9. Microgolven die door een bluetooth-apparaat worden uitgezonden, kunnen de werking van elektronische medische apparatuur beïnvloeden.
10. Het apparaat is niet waterdicht. Als er water of vreemde voorwerpen het apparaat binnendringen, kan dit leiden tot brand of een elektrische schok. Stop onmiddellijk het gebruik. als er water of een vreemd voorwerp het apparaat binnendringt.
11. Alleen opladen met meegeleverde USB-kabel.
12. Gebruik geen niet-originele accessoires samen met het apparaat, aangezien dit de werking van het apparaat kan verstoren.

### **Denver A/S behoudt zich het recht voor drukfouten te maken**

Denver A/S kan niet aansprakelijk worden gesteld voor technische of typografische fouten en behoudt zich het recht voor om zonder voorafgaande kennisgeving wijzigingen aan te brengen in het product en de handleidingen. Indien u onnauwkeurigheden of omissies vaststelt, kunt u ons daarvan op de hoogte stellen op het adres op de achterzijde.



## BEDIENINGSORGANEN

- |   |                        |
|---|------------------------|
| 1. Modusknop                            | 5. USB-poort           |
| 2. Afspelen/pauzeren-knop               | 6. MicroSD-poort       |
| 3. Knop voor Volume - / Vorige nummer   | 7. Type C-ophlaadpoort |
| 4. Knop voor Volume + / Volgende nummer | 8. Laadindicator       |
|   | 9. In-/uitschakelen    |

## **OPLADEN**

De luidspreker moet worden opgeladen wanneer uitgeschakeld.

1. Gebruik de meegeleverde USB-kabel en sluit het type-C uiteinde van de USB-kabel aan op de type-C poort (7) van de luidspreker; sluit het andere uiteinde van de USB-kabel aan op de USB-poort van een pc of USB-oplader (5 V, 1 A, niet inbegrepen).
2. De led-indicator zal rood oplichten om de oplaadstatus aan te geven en uit gaan wanneer de luidspreker volledig is opgeladen.

## **ALGEMENE BEDIENING**

Schuif de aan-/uitknop (9) naar de ON-positie om de luidspreker in te schakelen.

Druk op de modusknop (1) om te kiezen uit:

1. Bluetooth-modus.
2. microSD-modus: Als er een microSD-geheugenkaart in de microSD-poort (6) wordt geplaatst, begint de luidspreker automatisch muziek af te spelen.
3. USB-modus: Als er een USB-stick in de USB-poort (5) wordt gestoken, begint de luidspreker automatisch nummers af te spelen.

## **VOLUMEREGELING**

Houd Volume - (3) of Volume + (4) ingedrukt om het volume te verlagen of te verhogen.

## **EEN MICROSD-KAART/USB-STICK GEBRUIKEN**

1. Schakel de luidspreker in.
2. Steek een microSD-kaart in de microSD-poort (6) of steek een USB-stick in de USB-poort (5).
3. De luidspreker zal automatisch beginnen de muziek af te spelen.
4. Druk eenmaal op de knop Volume - / Vorige nummer (3) om naar het vorige nummer te gaan; druk op de knop Volume + / Volgende nummer (4) om naar het volgende nummer te gaan.
5. Druk op de Afspelen/pauzeren-knop (2) om te pauzeren of het afspelen te hervatten.

## **BLUETOOTH-BEDIENING APPARATEN KOPPELEN**

1. Plaats de luidspreker naast het te koppelen Bluetooth-apparaat.
2. Schakel de luidspreker in en druk op de M-knop (1) om de Bluetooth-modus te openen.
3. Volg de instructies van uw apparaat om naar de luidspreker te zoeken.
4. De naam van de luidspreker is "Denver BTV-130" en deze zal in uw Bluetooth-apparaatlijst verschijnen. Selecteer deze naam en voer indien nodig het wachtwoord "0000" in.
5. Als het koppelen is gelukt, kunt u vanaf uw Bluetooth-apparaat muziek streamen naar de luidspreker.

### ***Opmerkingen:***

- De Bluetooth-luidspreker kan maar met één Bluetooth-apparaat tegelijkertijd worden verbonden en de verbinding kan tijdens het gebruik niet worden onderbroken.
- Als het koppelen met Bluetooth mislukt, schakelt u Bluetooth uit op Bluetooth-apparaten waarmee u geen verbinding wilt maken, start u de Bluetooth-luidspreker opnieuw op en zoekt u naar het Bluetooth-apparaat waarmee u opnieuw verbinding wilt maken.

## **OPDRACHTEN IN BLUETOOTH-MODUS**

1. Druk eenmaal op de knop Volume - / Vorige nummer (3) om naar het vorige nummer te gaan; druk op de knop Volume + / Volgende nummer (4) om naar het volgende nummer te gaan.
2. Druk op de Afspelen/pauzeren-knop (2) om te pauzeren of het afspelen te hervatten.
3. Als u een oproep ontvangt, drukt u op de Afspelen/pauzeren-knop (2) om de oproep te beantwoorden en de telefoonfunctie van de luidspreker te activeren. Om de oproep te beëindigen, houdt u Afspelen/pauzeren-knop (2) ingedrukt.

## **TRUE WIRELESS STEREO BLUETOOTH-VERBINDING (TWS-FUNCTIE VOOR TWEE LUIDSPREKERS)**

1. Schakel twee luidsprekers in en zet ze in de Bluetooth-modus (er klinkt een geluid dat bevestigt dat de luidspreker in de Bluetooth-koppelingsmodus staat);
2. Schakel de Bluetooth-functie op uw telefoon of ander

Bluetooth-apparaat uit, houd de M-knop van een van de luidsprekers ingedrukt (er klinkt een geluid dat bevestigt dat de TWS-functie is geactiveerd) en na enkele seconden zullen beide Bluetooth-luidsprekers een gesproken melding laten horen. De Bluetooth van beide luidsprekers is verbonden;

3. Schakel de Bluetooth van uw mobiele telefoon in en zoek naar "Denver BTV-130";
4. Zoek de naam "Denver BTV-130" en selecteer deze er verbinding mee te maken;
5. De Bluetooth-luidspreker laat de gesproken melding horen, waarna u uit twee luidsprekers van uw muziek kunt genieten;
6. Houd de M-knop opnieuw ingedrukt om de TWS-functie te verlaten en muziek uit één luidspreker te horen.

Opmerking: Als er apparaten zijn die om een wachtwoord vragen, voert u het standaardwachtwoord 0000 in.

## **SPRAAKASSISTENTFUNCTIE**

Druk tweemaal op de modusknop (1) om de spraakassistentfunctie aan te zetten.

## **TECHNISCHE EIGENSCHAPPEN**

Oplaadbare batterij:	Ingebouwd, lithium: 3,7 V, 1200 mAh
Uitgangsvermogen:	5 V, 1 A
Bluetooth-frequentiebereik:	2402 ~ 2480 MHz
Bedrijfsfrequentiebereik:	20 Hz ~ 20 KHz
Max. uitgangsvermogen:	37 dBm
Afmetingen:	85 x 85 x 95 mm (B x D x H)
Gewicht:	286 g

Opmerking - Alle producten zijn onderworpen aan wijzigingen zonder enige aankondiging. Fouten en omissies in de gebruiksaanwijzing voorbehouden.

ALLE RECHTEN VOORBEHOUDEN, AUTEURSRECHT DENVER A/S



denver.eu



Elektrische en elektronische apparatuur en de inbegrepen batterijen bevatten materialen, componenten en stoffen die schadelijk kunnen zijn voor uw gezondheid en het milieu, indien de afvalproducten (afgedankte elektrische en elektronische apparatuur en batterijen) niet correct worden verwerkt.

Elektrische en elektronische apparatuur en batterijen zijn gemarkeerd met het doorgekruiste vuilnisbaksymbool, zoals hierboven afgebeeld. Dit symbool betekent dat elektrische en elektronische apparatuur en batterijen niet mogen worden afgevoerd met ander huishoudelijk afval, maar afzonderlijk moeten worden afgevoerd.

Het is belangrijk dat u als eindgebruiker de gebruikte batterijen inlevert bij de gepast en hiervoor aangewezen faciliteit. Op deze manier zorgt u

ervoor dat de batterijen worden gerecycled in overeenstemming met de wetgeving en geen schade toebrengen aan het milieu.

Alle plaatsen hebben specifieke inzamelpunten, waar elektrische of elektronische apparatuur en batterijen kosteloos kunnen worden ingeleverd bij recyclestations of andere inzamellocaties. In bepaalde gevallen kan het afval ook aan huis worden opgehaald. Aanvullende informatie kan worden verkregen bij de technische afdeling van uw gemeente.

Hierbij verklaar ik, Denver A/S, dat het type radioapparatuur BTV-130 conform is met Richtlijn 2014/53/EU. De volledige tekst van de EU-conformiteitsverklaring kan worden geraadpleegd op het volgende internetadres: [denver.eu](http://denver.eu) en klik vervolgens op het zoekpictogram op de bovenste regel van de website. Type het modelnummer: BTV-130. Ga nu naar de productpagina en de RED-richtlijn is te vinden onder downloads/andere downloads.

Bedrijfsfrequentiebereik: 20 Hz ~ 20 KHz

Bluetooth-frequentiebereik: 2402 ~ 2480 MHz

Maximaal uitgangsvermogen: 37 dBm

DENVER A/S

Omega 5A, Soeften

DK-8382 Hinnerup

Denemarken

[www.facebook.com/denver.eu](http://www.facebook.com/denver.eu)



# Contact

Main contact point: [contact.hq@denver.eu](mailto:contact.hq@denver.eu)

## Nordics

### Headquarter

Denver A/S  
Omega 5A, Soeften  
DK-8382 Hinnerup  
Denmark

Phone: **+45 86 22 61 00**  
(Push "1" for support)

### E-Mail

For technical questions, please write to:  
[support.hq@denver.eu](mailto:support.hq@denver.eu)

For all other questions please write to:  
[contact.hq@denver.eu](mailto:contact.hq@denver.eu)

---

## Benelux

### DENVER BENELUX B.V.

Barwoutswaarder 13C+D  
3449 HE Woerden  
The Netherlands

Phone: **0900-3437623**  
E-Mail: [support.nl@denver.eu](mailto:support.nl@denver.eu)

---

## Spain/Portugal

### DENVER SPAIN S.A

Ronda Augustes y Louis Lumiere, nº 23 – nave  
16  
Parque Tecnológico  
46980 PATERNA  
Valencia (Spain)

### Spain

Phone: **+34 960 046 883**  
Mail: [support.es@denver.eu](mailto:support.es@denver.eu)

### Portugal:

Phone: **+35 1255 240 294**  
E-Mail: [denver.service@satifiel.com](mailto:denver.service@satifiel.com)

---

## Germany

### Denver Germany GmbH Service

Max-Emanuel-Str. 4  
94036 Passau

Phone: **+49 851 379 369 40**

### E-Mail

[support.de@denver.eu](mailto:support.de@denver.eu)

### Fairfixx GmbH

Repair and service  
Rudolf-Diesel-Str. 3 TOR 2  
53859 Niederkassel

(for TV, E-Mobility/Hoverboards/Balanceboards,  
Smartphones & Tablets)

Phone: **+49 851 379 369 69**

E-Mail: [denver@fairfixx.de](mailto:denver@fairfixx.de)

---

## Austria

### Lurf Premium Service GmbH

Deutschstrasse 1  
1230 Wien

Phone: **+43 1 904 3085**  
E-Mail: [denver@lurfservice.at](mailto:denver@lurfservice.at)

---

## Poland

### LetMeRepair Poland sp. z o.o.

ul. Czeszochowska 140  
62-800 Kalisz

Phone: **62 75 38 092**  
E-Mail: [denver-service@letmerepair.pl](mailto:denver-service@letmerepair.pl)

Godziny pracy: 8 – 18 (poniedziałek – piątek)

---

If your country is not listed above,  
please write an email to  
[support@denver.eu](mailto:support@denver.eu)



Denver A/S  
Omega 5A, Soeften  
DK-8382 Hinnerup  
Denmark

[denver.eu](http://denver.eu)  
[facebook.com/denver.eu](https://facebook.com/denver.eu)

