



MDA-285

denver.eu

5/2024



FR

Cet appareil, ses  
cordons et ses  
accessoires sont  
recyclables

À DÉPOSER  
EN MAGASIN



À DÉPOSER  
EN DÉCHÈTERIE



OU

Points de collecte sur [www.quefairedemesdechets.fr](http://www.quefairedemesdechets.fr)  
Privilégiez la réparation ou le don de votre appareil !

## Veiligheidsinformatie

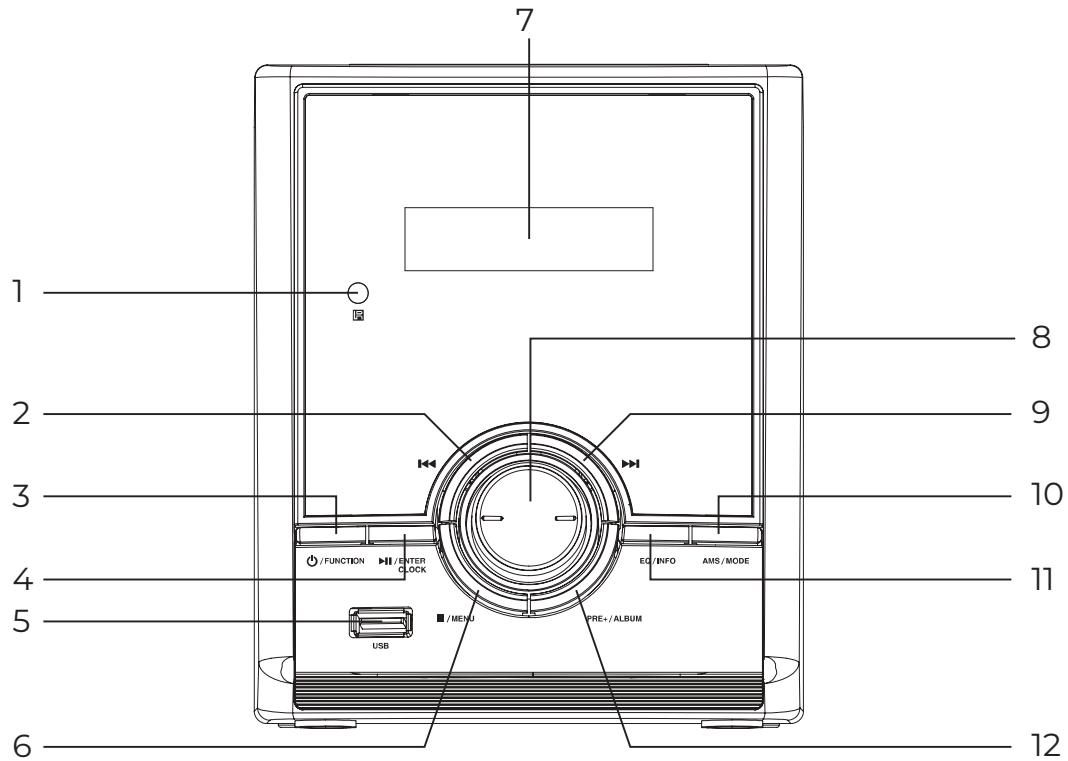
Lees de veiligheidsinstructies zorgvuldig door voordat u het product voor de eerste keer gebruikt en bewaar de instructies voor toekomstig gebruik.

1. Dit product is geen speelgoed. Houd het buiten het bereik van kinderen.
2. Houd het product buiten het bereik van kinderen en huisdieren om kauwen en inslikken te voorkomen.
3. De bedrijfs- en opslagtemperatuur van het product is van 0 graden Celsius tot 40 graden Celsius. Onder of boven deze temperatuur kan de werking beïnvloeden.
4. Open het product nooit. Aanraken van de interne elektronica kan elektrische schokken veroorzaken. Reparaties of onderhoud mogen alleen worden uitgevoerd door gekwalificeerd personeel.
5. Niet blootstellen aan hitte, water, vocht of direct zonlicht!
6. Bescherm je oren tegen te hard volume. Hard volume kan je oren beschadigen en kan leiden tot gehoorverlies.
7. Draadloze Bluetooth-technologie werkt binnen een bereik van ongeveer 10 m (30 voet). De maximale communicatieafstand kan variëren afhankelijk van de aanwezigheid van obstakels (mensen, metalen voorwerpen, muren, enz.) of de elektromagnetische omgeving.
8. Microgolven die afkomstig zijn van een Bluetooth-apparaat kunnen de werking van elektronische medische apparaten beïnvloeden.
9. Het apparaat is niet waterdicht. Als er water of vreemde voorwerpen in het toestel terechtkomen, kan dit leiden tot brand of elektrische schokken. Stop het gebruik onmiddellijk als er water of een vreemd voorwerp in het toestel terechtkomt.
10. Alleen te gebruiken met de meegeleverde stekker. Als de directe stekker wordt gebruikt als uitschakelingsapparaat, moet het uitschakelingsapparaat goed bereikbaar blijven. Zorg er dus voor dat er voldoende ruimte rond het stopcontact is, zodat u er gemakkelijk bij kunt.

Houd er rekening mee dat het DAB-sigitaal VEEL zwakker kan zijn, afhankelijk van afhankelijk van het type gebouw waarin je woont. (bijv. Het kan moeilijk zijn om een goed signaal te ontvangen in een betonnen gebouw).

Het signaal kan ook verschillen in verschillende delen van het land. Controleer je lokale zender voor het beste signaal in jouw gebied.

## Productoverzicht



1. AFSTANDESENSOR

2. SKIP- / TUNING-knop

3. Knop STANDBY / FUNCTIE

4. Knop ENTER / PLAY / PAUSE / CLOCK

5. USB-poort

6. STOP / MENU knop

7. DISPLAY

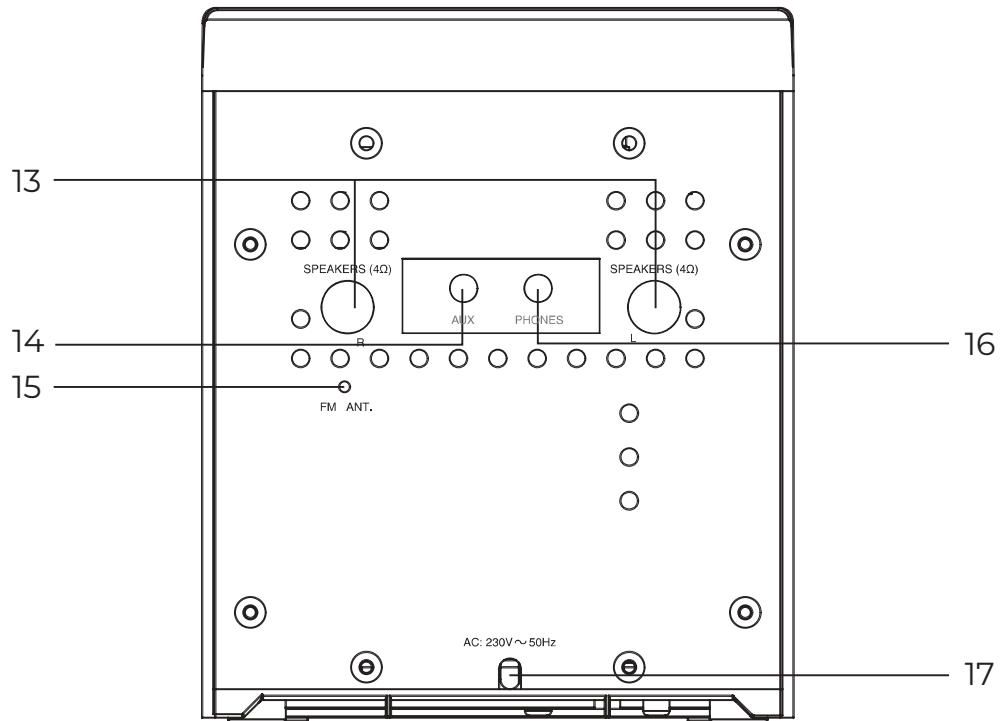
8. VOLUME AFSTEMKNOP

9. Knop SKIP+ / TUNING+

10. AMS / MODE-knop

11. Knop EQ / INFO

12. PRE. / FOLDER knop



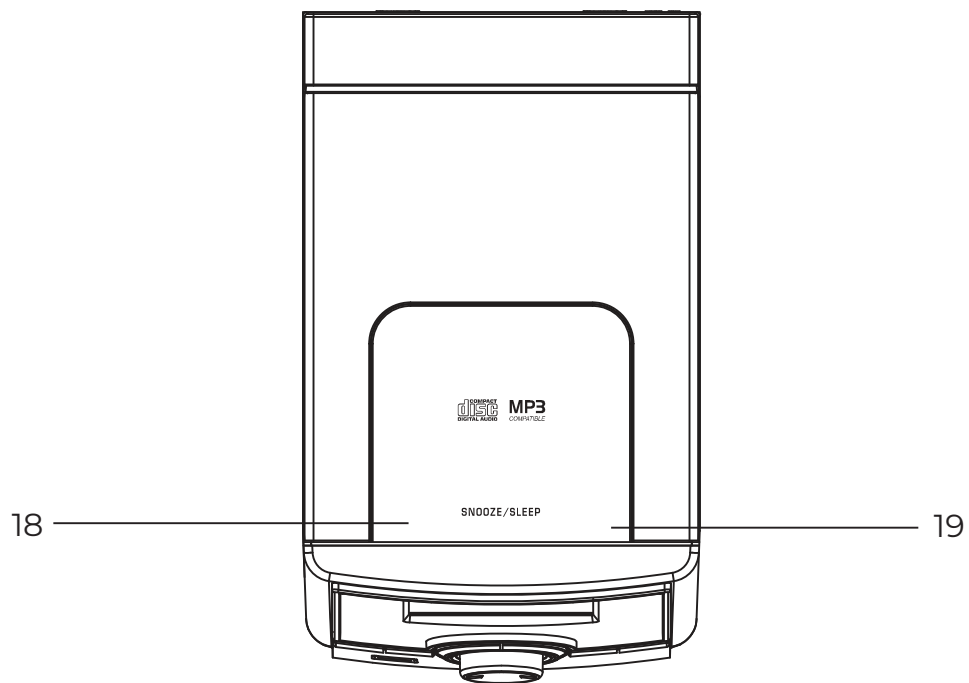
13. LUIDSPREKERAANSLUITINGEN (L/R)

14. AUX-IN AANSLUITING

15. FM ANTENNE

16. KOPTELEFOONAANSLUITING

17. AC-STROOMKABEL



18. Knop SNOOZE/SLEEP

19. CD-DEUR OPEN/DICHT

## Afstandsbediening

Draadloze bediening vanaf een afstand tot 5 meter. Zorg tijdens het gebruik voor een goed zicht tussen de afstandsbediening en de sensor op het apparaat. Afstandsbediening werkt op CR 2025-batterij (meegeleverd)

## Het apparaat instellen

Zorg voor voldoende ventilatie van het apparaat!

Sluit de luidsprekers aan de achterkant aan op de aansluitingen "SPEAKERS R en L". Druk op de knop "STANDBY / FUNCTION" om het apparaat in te schakelen. Druk ongeveer 3 seconden op de toets "STANDBY / FUNCTION" om over te schakelen naar de stand-bymodus.

## Voeding

Let op de netspanning! Op het typeplaatje staat het juiste voltage voor je apparaat. Steek de stekker in een correct geïnstalleerd stopcontact. Als het apparaat langere tijd niet wordt gebruikt, moet de stekker uit het stopcontact worden getrokken.

OPMERKING: Na ongeveer 10 minuten zonder signaal schakelt het apparaat automatisch over op stand-by.

## De klok en datum instellen

Het apparaat moet in stand-bymodus staan om de klok in te stellen.

1. Houd de knop "ENTER / PLAY / PAUSE / CLOCK" ongeveer 3 seconden ingedrukt.
2. Gebruik de knoppen "SKIP+ / TUNING+ / TUNING+" & "SKIP- / TUNING- / TUNING-" om het tijdformaat "12 / 24hr" in te stellen.
3. Druk op de knop "ENTER / PLAY / PAUSE / CLOCK" om het tijdformaat te bevestigen.
4. Gebruik de toetsen "SKIP+ / TUNING+ / TUNING+" & "SKIP- / TUNING- / TUNING-" om de uren in te stellen. De uurcijfers beginnen te knipperen.
5. Druk op de knop "ENTER / PLAY / PAUSE / CLOCK" om het uur te bevestigen.
6. Herhaal stappen 4 en 5 om de minuten / datum in te stellen.

## Instellen van de wektijd

Het apparaat moet in stand-by staan om het alarm in te stellen. Gebruik de afstandsbediening om het alarm in te stellen.

Je hebt de mogelijkheid om twee wektijden in te stellen. Ga als volgt te werk:

1. Druk ongeveer 3 seconden op de knop "ALARM 1" van de afstandsbediening. De uren van de huidige ingestelde wektijd beginnen te knipperen.
2. Voer de instellingen uit met de knoppen "SKIP+" & "SKIP-".
3. Druk op de knop "ALARM 1" om te bevestigen. De minuten beginnen te knipperen.
4. Voer de instellingen uit met de knoppen "SKIP+" & "SKIP-".
5. Druk op de knop "ALARM 1" om te bevestigen. Kies vervolgens hoe u gewekt wilt worden. Voer de instellingen uit met de knoppen "SKIP+" & "SKIP-". Druk op "ALARM 1" om te bevestigen.

De selectie is als volgt: FM, DAB, CD, USB en BUZZER

6. Druk tenslotte op de knoppen "SKIP+" & "SKIP-" om het alarmvolume in te stellen. Druk op "ALARM 1" om te bevestigen.

Om de tweede wektijd in te stellen, herhaalt u alle bovenstaande stappen met de knop "ALARM 2".

## Deactiveer het alarm

Druk kort op "ALARM 1" of "ALARM 2" om "Alarm uit" te kiezen.

## Snooze

De automatisch ingestelde alarmfunctie kan gedurende 9 minuten worden uitgeschakeld met de knop "SLEEP / SNOOZE".

## Slaap

Druk kort op de knop "SLEEP / SNOOZE" om de slaaptimer in stappen van 10 minuten in te stellen van 120 minuten tot 10 en van 5 tot OFF.

## DAB-modus

Selecteer de DAB-modus met de knop "STANDBY / FUNCTION" tot "DAB" wordt weergegeven op het display.

De radio scant automatisch alle DAB-zenders. De lijst met zenders wordt vervolgens opgeslagen. Wanneer het scannen is voltooid, worden de zenders in alfabetische volgorde opgeslagen. De eerste beschikbare zender wordt afgespeeld.

OPMERKING: Als er op een bepaald moment geen DAB-ontvangst is, verander dan de positie van het apparaat of stel de antenne bij. Houd de knop "AMS/MODE" ongeveer 3 seconden ingedrukt om een nieuwe zoekopdracht te starten.

## DAB-menu

Druk in de DAB-modus op de knop "STOP/MENU" om het DAB-menu weer te geven.

Gebruik de knoppen "SKIP+ / TUNING+" & "SKIP- / TUNING-" om het menu te selecteren en druk op "ENTER / PLAY / PAUSE / CLOCK" om het menu te openen.

Het DAB-menu is verdeeld in menu's: Volledige scan, Handmatig afstemmen, DRC, Afstemmen en Systeem.

Volledige scan: Start de zenderzoekloop. De DAB-frequentieband wordt gescand op zenders.

Handmatig afstemmen: Hiervoor moet je de zenderfrequentie kennen. Deze is te vinden op de internetsite van de omroepdienst. Selecteer individuele frequenties met de knop "ENTER / PLAY / PAUSE / CLOCK".

DRC:

- DRC uit: Het dynamisch bereik wordt niet verkleind.
- DRC hoog: Het dynamisch bereik wordt sterk verminderd.
- DRC laag: Het dynamisch bereik wordt iets verkleind.

Snoeien: Het kan zijn dat je sommige zenders niet meer kunt ontvangen na een zenderscan of verandering van locatie. Met deze functie kunt u deze zenders uit de ontvangstlijst verwijderen. Selecteer "YES" en bevestig met de toets "ENTER / PLAY / PAUSE / CLOCK".

## FM-radio

1. Selecteer de FM-modus met de knop "STANDBY / FUNCTION" totdat "FM" op het display wordt weergegeven.

2. Voor FM-ontvangst: Strek de antenne volledig uit. Verander de positie om de ontvangst te verbeteren.

3. Er zijn twee opties om radiozenders te zoeken en in te stellen.

Automatische scan: Belangrijk! Vooraf ingestelde radiozenders worden overschreven.

Houd de knop "AMS / MODE" ongeveer 3 seconden ingedrukt. Gevonden zenders worden vooringesteld van de laagste naar de hoogste frequentie.

Handmatig scannen naar audiostations: Druk kort op de knoppen "SKIP+ / TUNING+ / TUNING+" & "SKIP- / TUNING- / TUNING-" tot je de radiozender hebt gevonden die je zoekt. Als je een van de knoppen ingedrukt houdt, zoekt het apparaat naar het vorige respectievelijk volgende radiostation.

### Voorkeurszender:

1. Houd de knop "AMS / MODE" op het apparaat ongeveer 3 seconden ingedrukt om het automatische voorinstellingsproces te starten.
2. Het scherm zal het geheugenvolgorde nummer tonen en radiozenders zullen automatisch worden voorinsteld onder het volgordenummer (Opmerking: Elk volgordenummer betekent 1 voorinstelde zender tijdens het automatische voorinstelproces).
3. Zodra alle zenders automatisch zijn voorinsteld, drukt u op de knop "PRE. / FOLDER"-knop om voorkeuzezenders te kiezen.

### Infoweergave

Druk op de knop "EQ / INFO" om de FM-informatie weer te geven.

### FM-menu

Druk in de FM-modus op de knop "STOP/MENU" om het FM-menu weer te geven.

Gebruik de knoppen "SKIP+ / TUNING+" & "SKIP- / TUNING-" om het menu te selecteren en druk op "ENTER / PLAY / PAUSE / CLOCK" om het menu te openen.

Het FM-menu is onderverdeeld in menu's: Scaninstelling, Audio-instelling en Systeem.

Instelling voor scannen: Selecteer de gewenste optie voor het automatisch zoeken naar zenders.

Alle zenders: Zoeken naar alle zenders die kunnen worden ontvangen. In dit geval stopt het zoeken naar zenders ook voor zwakke zenders.

Alleen sterke stations: Alleen heldere stations worden gezocht.

Audio-instelling: Selecteer MONO of STEREO voor FM-ontvangst.

### Cd's/MP3 afspelen

1. Selecteer de CD-modus met de knop "STANDBY / FUNCTION" tot "CD" wordt weergegeven op het display.
2. Open het cd-vak door het deksel aan het lipje omhoog te trekken.
3. Plaats een audio CD en sluit het deksel van het CD-compartiment. De cd wordt afgespeeld vanaf de eerste titel.
5. Om een CD te verwijderen, drukt u op de STOP-knop, opent u het CD-compartiment en tilt u de CD er voorzichtig uit.

Houd het CD-deck altijd gesloten.

### Muziek afspelen via USB

1. Selecteer de USB-modus met de knop "STANDBY / FUNCTION" totdat "USB" wordt weergegeven op het display.
2. Sluit een USB-opslagapparaat rechtstreeks op de poort aan. Het afspelen start automatisch na enkele seconden.

Raadpleeg het gedeelte "Beschrijving van de bedieningstoetsen" voor meer informatie over de bediening.

OPMERKING: Sluit een USB-opslagmedium altijd rechtstreeks aan op de USB-poort om storingen te voorkomen. De USB-poort is niet ontworpen voor het opladen van externe apparaten.

LET OP: Schakel het apparaat over naar een andere bedieningsmodus voordat u het USB-opslagapparaat verwijdert.

## Beschrijving van de bedieningsknoppen

OPMERKING: Mogelijk worden niet alle functies ondersteund, afhankelijk van het afspeelapparaat.

**ENTER / PLAY / PAUSE / CLOCK:** Met deze toets kunt u het afspelen kort onderbreken en hervatten. Op het display knippert de verstreken afspeeltijd. Als u er opnieuw op drukt, gaat de weergave verder. Druk tijdens het gebruik ongeveer 3 seconden op de toets "ENTER / PLAY / PAUSE / CLOCK" om de huidige tijd kort weer te geven.

**SKIP+ / TUNING+ & SKIP- / TUNING-:** Met deze knop spring je naar het volgende of vorige nummer enz.

De knop "SKIP-/TUNING-" kan als volgt worden gebruikt:

Eén keer indrukken = Hiermee start u het huidige nummer opnieuw vanaf het begin.

Twee keer indrukken = Hiermee springt u terug naar het vorige nummer.

Als de knop ingedrukt wordt gehouden, begint de machine de sporen te doorzoeken.

### STOP

Het afspelen wordt gestopt.

### Volume

U kunt het gewenste volume instellen met de afstemknop "VOLUME".

### AMS / MODUS

Tijdens het afspelen van een audio CD

Eenmaal drukken = de normale afspeelmodus. Op het display verschijnt "Normal".

Tweemaal drukken = het huidige nummer wordt voortdurend herhaald. Het display toont "Repeat One".

Drie keer drukken = de hele CD wordt continu afgespeeld. Op het display verschijnt "Repeat All".

Vier keer drukken = alle nummers worden in willekeurige volgorde afgespeeld. Het display toont "Willekeurig".

Vijf keer indrukken = terug naar de normale afspeelmodus.

Tijdens het afspelen van MP3-muziek (in USB-modus):

Eenmaal drukken = de normale afspeelmodus. Op het display verschijnt "Normal".

Tweemaal drukken = het huidige nummer wordt voortdurend herhaald. Het display toont "Repeat One".

Drie keer drukken = de geselecteerde map wordt voortdurend herhaald. Op het scherm verschijnt "Repeat Folder".

Vier keer drukken = de hele USB wordt continu afgespeeld. Het scherm toont "Alles herhalen".

Vijf keer drukken = alle nummers worden in willekeurige volgorde afgespeeld. Op het display verschijnt "Willekeurig".

Zes keer indrukken = terug naar de normale afspeelmodus.

### PRE. /VOLDER

Gebruik de knop "PRE. / FOLDER" knop om de map te kiezen.

## Geprogrammeerde afspeellijst

Hiermee kan elke gewenste volgorde van tracks worden geprogrammeerd.

1. Druk op de knop "STOP / MENU".

2. Druk op de knop "AMS / MODE". "P\_01" begint te knipperen. P\_01 betekent de opslagruimte.

Gebruik de knoppen "SKIP+ / TUNING+ / TUNING+" & "SKIP- / TUNING- / TUNING-" om het gewenste nummer te selecteren en druk vervolgens weer op de knop "AMS / MODE". De weergave "P\_01" wordt gewijzigd in "P\_02".

3. Selecteer het volgende nummer met de knoppen "SKIP+ / TUNING+ / TUNING+" & "SKIP- / TUNING- / TUNING-" en druk nogmaals op de knop "AMS / MODE". Herhaal de procedure tot alle gewenste tracks geselecteerd zijn.

OPMERKING: Zodra de opslagcapaciteit van de te programmeren fragmenten is bereikt, verschijnt "PROGFULL" op het display.

4. Druk op de toets "ENTER / PLAY / PAUSE / CLOCK". Het afspelen begint. Linksboven op het display verschijnt "MEM".

5. Druk eenmaal op de toets om het afspelen te stoppen met behoud van het programma.

6. Druk op de knop "ENTER / PLAY / PAUSE / CLOCK" om het geprogrammeerde opnieuw af te spelen.

7. Druk twee keer op de knop "STOP" om het programma te verwijderen. De melding "MEM" verdwijnt.



## Bluetooth

Voordat u naar muziek kunt luisteren via het toestel, moet u de apparaten koppelen.

1. Zorg ervoor dat de Bluetooth-functie geactiveerd is op uw speler (bijv. mobiele telefoon).
2. Selecteer de Bluetooth-modus met de knop "FUNCTION / STANDBY".
3. Kies het Bluetooth-menu in uw speler en koppel met MDA-285".

Stel indien mogelijk het volume van het externe toestel in op een aangenaam niveau.

OPMERKING: Er kan maar één afspeelapparaat tegelijk op het Muziekcentrum aangesloten zijn. Als het Muziekcentrum al verbonden is met een ander afspeelapparaat, verschijnt het Muziekcentrum niet in het keuzemenu BT.

## AUX IN

1. Sluit het externe apparaat met een 3,5 mm stereo jack aan op de AUX-IN aansluiting.
2. Druk herhaaldelijk op de knop "STANDBY / FUNCTION" tot "AUX" wordt weergegeven op het display.
3. U hoort het geluid van het externe apparaat via de luidsprekers. U kunt het volume aanpassen met de afstemknop "VOLUME". De CD-knoppen werken niet.

## Hoofdtelefoonaansluiting

Om privé naar muziek te luisteren, gebruikt u een hoofdtelefoon met een stereo aansluiting van 3,5 mm en sluit u deze aan op de hoofdtelefoonaansluiting aan de achterkant van het systeem.

## Vooraf ingestelde equalizerfunctie

Er zijn verschillende geluidsmodi beschikbaar: STANDAARD, KLASSIEK, ROCK, POP, JAZZ, BAS.

Ga als volgt te werk om de geluidsmodi te selecteren:

1. Houd de toets "EQ / INFO" ingedrukt. De momenteel ingestelde geluidsmodus wordt weergegeven.
2. Druk nogmaals op de toets "EQ / INFO." terwijl de geluidsmodus wordt weergegeven.
3. Als er binnen ongeveer 2 seconden geen andere knop wordt ingedrukt, wordt de instelling geaccepteerd.

Om technische redenen kan de ingestelde geluidsmodus niet permanent op het display worden weergegeven.

Opmerking - Alle producten zijn onderworpen aan wijzigingen zonder enige aankondiging.  
Fouten en omissies in de gebruiksaanwijzing voorbehouden.

ALLE RECHTEN VOORBEHOUDEN, AUTEURSRECHT DENVER A/S



denver.eu



Elektrische en elektronische apparatuur en de inbegrepen batterijen bevatten materialen, componenten en stoffen die schadelijk kunnen zijn voor uw gezondheid en het milieu, indien de afvalproducten (afgedankte elektrische en elektronische apparatuur en batterijen) niet correct worden verwerkt.

Elektrische en elektronische apparatuur en batterijen zijn gemarkeerd met het doorgekruiste vuilnisbaksymbool, zoals hierboven afgebeeld. Dit symbool betekent dat elektrische en elektronische apparatuur en batterijen niet mogen worden afgevoerd met ander huishoudelijk afval, maar afzonderlijk moeten worden afgevoerd.

Het is belangrijk dat u als eindgebruiker de gebruikte batterijen inlevert bij de gepast en hiervoor aangewezen faciliteit. Op deze manier zorgt u ervoor dat de batterijen worden gerecycled in overeenstemming met de wetgeving en geen schade toebrengen aan het milieu.

Alle plaatsen hebben specifieke inzamelpunten, waar elektrische of elektronische apparatuur en batterijen kosteloos kunnen worden ingeleverd bij recyclestations of andere inzamellocaties. In bepaalde gevallen kan het afval ook aan huis worden opgehaald. Aanvullende informatie kan worden verkregen bij de technische afdeling van uw gemeente.

Hierbij verklaar ik, Denver A/S, dat het type radioapparatuur MDA-285 conform is met Richtlijn 2014/53/EU. De volledige tekst van de EU-conformiteitsverklaring kan worden geraadpleegd op het volgende internetadres: denver.eu en klik vervolgens op het zoekpictogram op de bovenste regel van de website. Type het modelnummer: MDA-285. Ga nu naar de productpagina en de RED-richtlijn is te vinden onder downloads/andere downloads.

Bedrijfsfrequentiebereik: FM 87.5-108 MHz, DAB 174-240MHz

Bluetooth 2,4 GHZ

Maximaal uitgangsvermogen: 2x50W/2x5W RMS )

DENVER A/S

Omega 5A, Soefte

DK-8382 Hinnerup

Denmark

[www.facebook.com/denver.eu](http://www.facebook.com/denver.eu)

# Contact

## Nordics

### Headquarter

Denver A/S  
Omega 5A, Soeften  
DK-8382 Hinnerup  
Denmark

Phone: **+45 86 22 61 00**  
(Push "1" for support)

### E-Mail

For technical questions, please write to:  
**support.hq@denver.eu**

For all other questions please write to:  
**contact.hq@denver.eu**

---

## Benelux

### DENVER BENELUX B.V.

Barwoutswaarder 13C+D  
3449 HE Woerden  
The Netherlands

Phone: **0900-3437623**

E-Mail: **support.nl@denver.eu**

---

## Spain/Portugal

### DENVER SPAIN S.A

Ronda Augustes y Louis Lumiere, nº 23 – nave 16  
Parque Tecnológico  
46980 PATERNA  
Valencia (Spain)

### Spain

Phone: +34 960 046 883  
Mail: **support.es@denver.eu**

### Portugal:

Phone: **+35 1255 240 294**  
E-Mail: **denver.service@satfiel.com**

## Germany

### Denver Germany GmbH Service

Max-Emanuel-Str. 4  
94036 Passau

Phone: **+49 851 379 369 40**

### E-Mail

**support.de@denver.eu**

### Fairfixx GmbH

Repair and service  
Rudolf-Diesel-Str. 3 TOR 2  
53859 Niederkassel

(for TV, E-Mobility/Hoverboards/Balanceboards,  
Smartphones & Tablets)

Tel.: **+49 851 379 369 69**

E-Mail: **denver@fairfixx.de**

---

## Austria

### Lurf Premium Service GmbH

Deutschstrasse 1  
1230 Wien

Phone: **+43 1 904 3085**

E-Mail: **denver@lurfservice.at**

---

If your country is not listed above,  
please write an email to  
**support@denver.eu**



DENVER A/S  
Omega 5A, Soeften  
DK-8382 Hinnerup  
Denmark

denver.eu  
facebook.com/denver.eu

Version 1.1