



MCA-240

denver.eu

3/2024



FR

Cet appareil, ses
cordons et ses
accessoires sont
recyclables

À DÉPOSER
EN MAGASIN



OU

À DÉPOSER
EN DÉCHÈTERIE



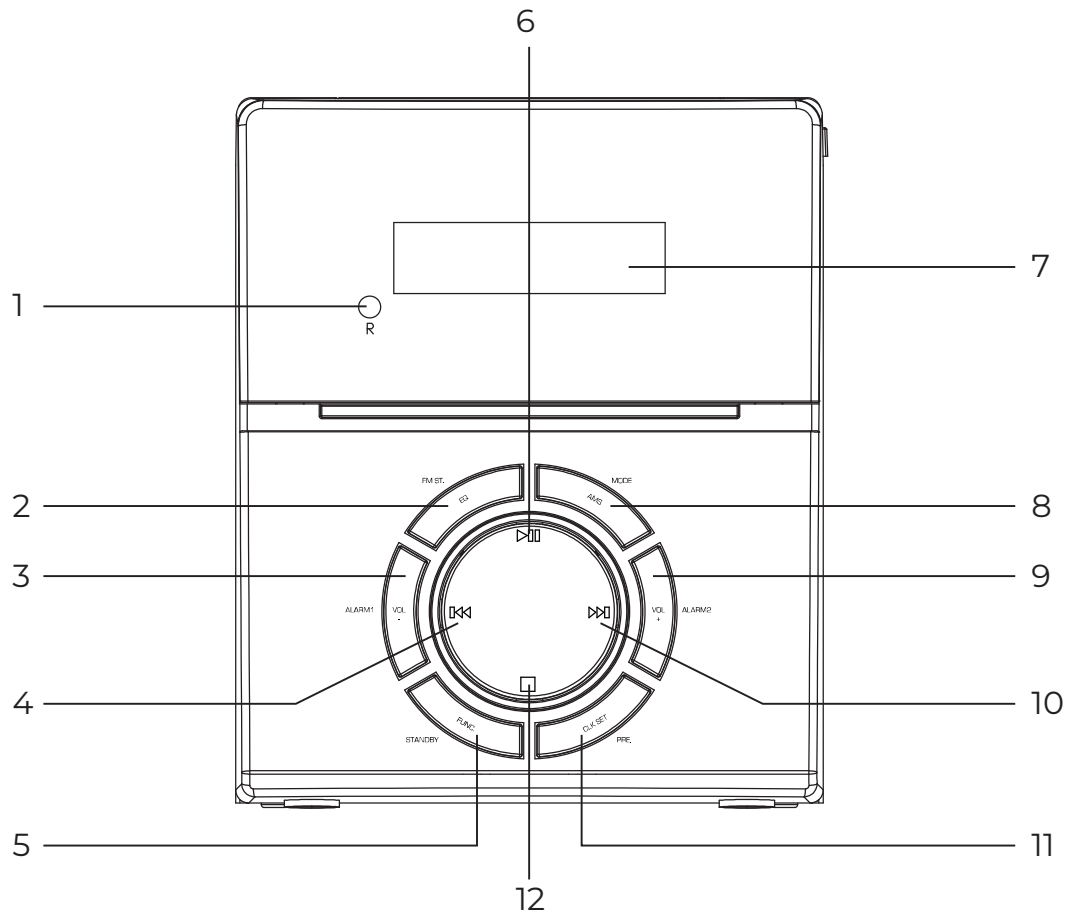
Points de collecte sur www.quefairedemesdechets.fr
Privilégiez la réparation ou le don de votre appareil !

Veiligheidsinformatie

Lees de veiligheidsinstructies zorgvuldig door voordat u het product voor de eerste keer gebruikt en bewaar de instructies voor toekomstig gebruik.

1. Dit product is geen speelgoed. Houd het buiten bereik van kinderen.
2. Houd het product buiten het bereik van kinderen en huisdieren om kauwen en inslikken te voorkomen.
3. De bedrijfs- en opslagtemperatuur van het product is van 0 °C tot 40 °C. Een te lage of te hoge temperatuur kan de werking beïnvloeden.
4. Open het product nooit. Elektrische onderdelen aan de binnenkant aanraken kan elektrische schokken veroorzaken. Reparaties of onderhoud mogen alleen worden uitgevoerd door gekwalificeerd personeel.
5. Niet blootstellen aan warmte, water, vocht of direct zonlicht!
6. Bescherm uw oren tegen te een te hoog geluidsniveau. Een hoog geluidsniveau kan uw oren beschadigen en kan leiden tot gehoorverlies.
7. Het apparaat is niet waterdicht. Als er water of vreemde voorwerpen het apparaat binnendringen, kan dit leiden tot brand of een elektrische schok. Stop onmiddellijk het gebruik. als er water of een vreemd voorwerp het apparaat binnendringt.
8. Wanneer een directe insteekkabel als uitschakelapparaat wordt gebruikt, moet het uitschakelapparaat bereikbaar blijven. Zorg er dus voor dat er rondom het stopcontact voldoende ruimte is zodat het stopcontact gemakkelijk bereikbaar is.
9. Gebruik geen niet-originele accessoires samen met het apparaat, aangezien dit de werking van het apparaat kan verstoren.

Overzicht van de componenten



1. SENSOR AFSTANDSBEDIENING

2. EQ / FM ST.-toets

3. VOLUME- / ALARM 1-toets

4. TERUG / AFSTEMMEN--toets

5. FUNCTIE / STANDBY-toets

6. START / PAUZE-toets

7. DISPLAY

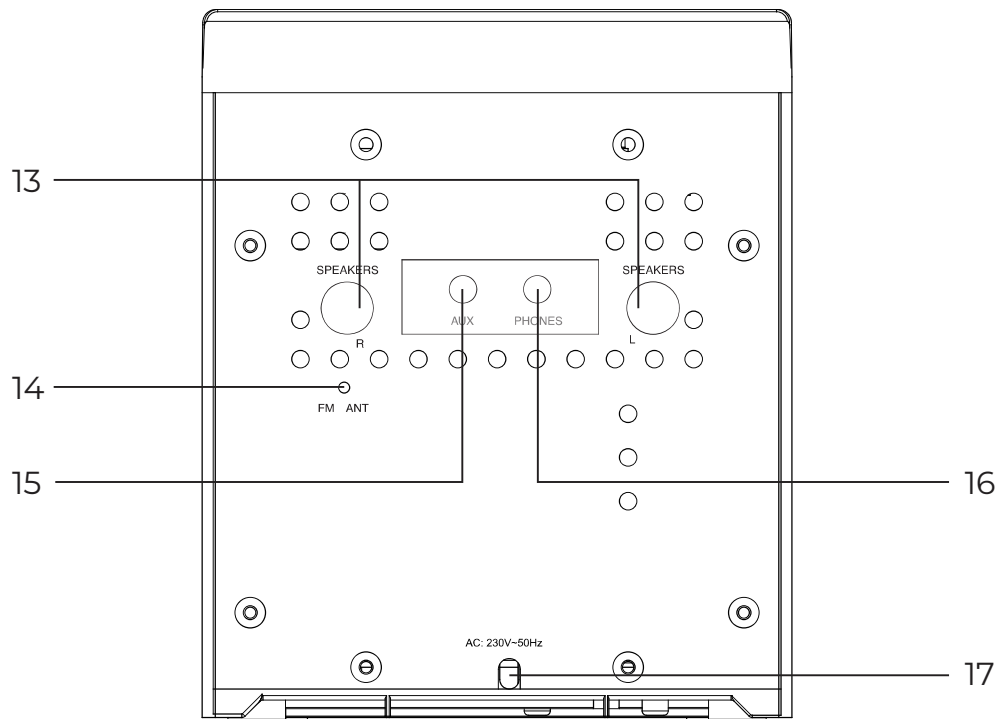
8. AMS / MODE-toets

9. VOLUME+ / ALARM 2-toets

10. VOORUIT / AFSTEMMEN+-toets

11. KLOKINSTELLING / PRE-toets

12. STOP-toets



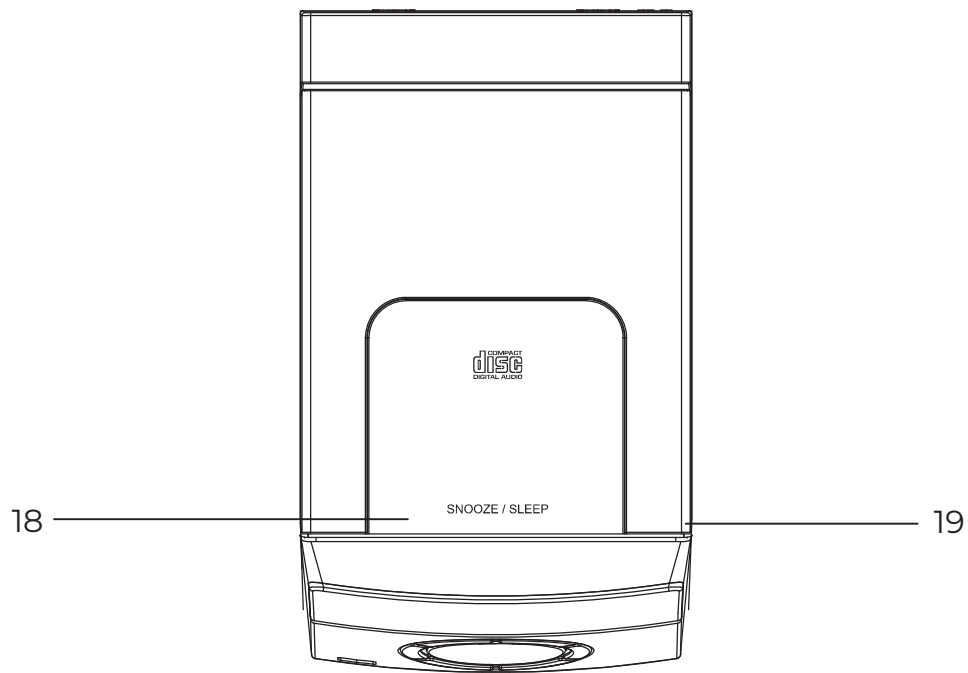
13. LUIDSPREKERUITGANGEN (L/R)

14. FM-ANTENNE

15. AUX-INGANG

16. HOOFDTELEFOONAANSLUTING

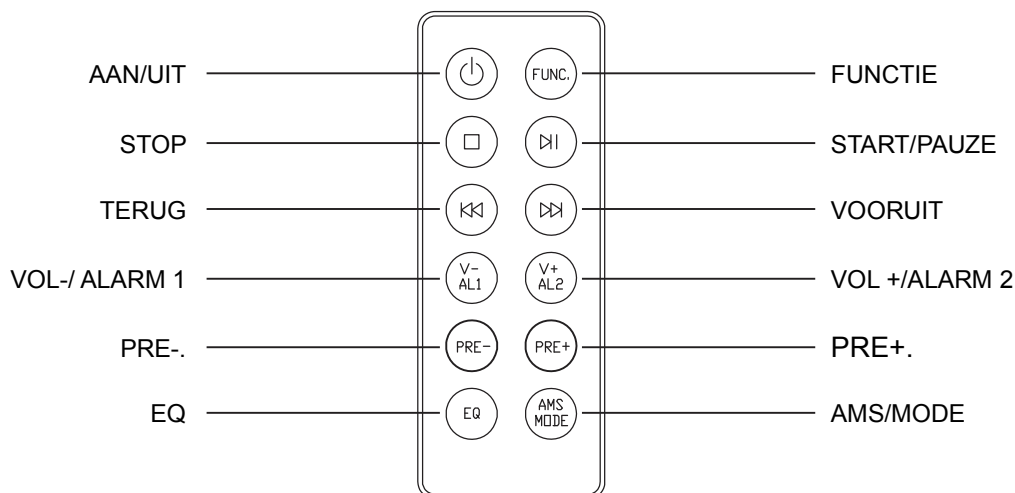
17. AC-VOEDINGSKABEL



18. SNOOZE / SLEEP-toets

19. CD-KLEP OPENEN / SLUITEN

Afstandsbediening



Aan de slag

1. Steek de stekker in een goed geïnstalleerd stopcontact.
 - Als het apparaat langere tijd niet wordt gebruikt, moet de stekker uit het stopcontact worden gehaald.
 - Het apparaat schakelt na ongeveer 10 minuten zonder een signaal automatisch op stand-by.
2. Sluit de luidsprekers aan op de klemmen "LUIDSPREKERS R en L" aan de achterzijde.
3. Druk op de "FUNCTIE / STANDBY"-toets om het apparaat in te schakelen.
4. Houd de "FUNCTIE / STANDBY"-toets ongeveer 3 seconden ingedrukt om op de stand-bymodus te schakelen.

De klok & datum instellen

Het systeem moet op de stand-bymodus zijn geschakeld om de klok in te kunnen stellen.

1. Houd de "KLOKINSTELLING / PRE"-toets ongeveer 2 seconden ingedrukt.
2. Gebruik de toetsen "VOORUIT / AFSTEMMEN+" & "TERUG / AFSTEMMEN-" om het tijdsformaat "12 / 24 uur" in te stellen.
3. Druk op de "KLOKINSTELLING / PRE"-toets om het tijdsformaat te bevestigen.
4. Gebruik de toetsen "VOORUIT / AFSTEMMEN+" & "TERUG / AFSTEMMEN-" om de uren in te stellen. De uuraanduiding begint te knipperen.
5. Druk op de "KLOKINSTELLING / PRE"-toets om de uren te bevestigen.
6. Herhaal stappen 4 en 5 om de minuten in te stellen.

De alarmtijd instellen

Het systeem moet op de stand-bymodus zijn geschakeld om het alarm in te kunnen stellen.

U kunt ervoor kiezen twee alarmtijden in te stellen.

1. Houd de "VOLUME- / ALARM 1"-toets ongeveer 3 seconden ingedrukt. De uren van de momenteel ingestelde alarmtijd beginnen te knipperen.
2. Pas de uren aan met de toetsen "VOORUIT / AFSTEMMEN+" & "TERUG / AFSTEMMEN-".
3. Druk ter bevestiging op de "VOLUME- / ALARM 1"-toets. De minuten beginnen nu te knipperen.
4. Pas de minuten aan met de toetsen "VOORUIT / AFSTEMMEN+" & "TERUG / AFSTEMMEN-".

5. Druk ter bevestiging op de "VOLUME- / ALARM 1"-toets. Kies vervolgens hoe u graag gewekt wilt worden.
 - BEL
 - FM-radio
 - Cd
6. Druk ten slotte op de toetsen "VOORUIT / AFSTEMMEN+" & "TERUG / AFSTEMMEN-" om het alarmvolume in te stellen. Druk ter bevestiging op "VOLUME- / ALARM 1".

Herhaal elk van de bovengenoemde stappen om de tweede alarm in te stellen. Deactiveer de alarmfunctie door op de toets "VOLUME- / ALARM 1" of "VOLUME+ / ALARM 2" te drukken.

Sluimeren

Het automatische alarm kan 9 minuten lang worden uitgeschakeld met de "SNOOZE / SLEEP"-toets.

Slaap

1. Druk op de "SNOOZE / SLEEP"-toets om te openen.
2. Druk op de "SNOOZE / SLEEP"-toets om de SLAAPTIIJD in te stellen (120, 110, 100,...10, 5, UIT).
3. U kunt de SLAAPFUNCTIE annuleren door stappen 1 en 2 te herhalen en de SLAAPTIIJD in te stellen op "UIT".

Naar de FM-radio luisteren

1. Selecteer de FM-radiomodus met de "FUNCTIE / STANDBY"-toets totdat "tun" verschijnt op de display.
2. Er zijn twee opties om naar radiostations te zoeken en deze als voorkeuzestations op te slaan.

Automatische scan:

Houd er rekening mee dat reeds opgeslagen voorkeuzestations zullen worden overschreven.

Houd de "AMS / MODE"-toets ongeveer 3 seconden ingedrukt. Het systeem zal automatisch naar radiostations zoeken en deze opslaan. Druk op de "KLOKINSTELLING / PRE"-toets om voorkeuzestations te selecteren.

Voorkeuzestations handmatig opslaan:

1. Zoek naar het gewenste station en druk op de "AMS / MODE"-toets. "P01" (opslagruimte) en het bericht "MEMORY" verschijnen op de display.
2. Gebruik de "KLOKINSTELLING / PRE"-toets om een geheugenplek (P01 - P30) te selecteren en druk vervolgens ter bevestiging op de "AMS / MODE"-toets.
3. Het gewenste radiostations zal op de geselecteerde geheugenplek worden opgeslagen.
4. Druk op de "KLOKINSTELLING / PRE"-toets om voorkeuzestations te selecteren.

FM/FM-stereo-ontvangst

Houd de "EQ / FM ST."-toets ongeveer 3 seconden ingedrukt om de modus MONO of STEREO te selecteren voor de FM-ontvangst.

Cd's afspelen

1. Selecteer de cd-modus met de "FUNCTIE / STANDBY"-toets totdat "CD" verschijnt op de display.
2. Open de cd-houder door het deksel aan het palletje omhoog te trekken.
3. Plaats een cd en sluit het deksel van de cd-houder.
4. Verwijder een cd door op de STOP-toets te drukken, de cd-houder te openen de cd er voorzichtig uit te pakken. Houd de cd-houder altijd gesloten.

Geprogrammeerde afspeelmodus

Deze functie kan worden gebruikt om tracks in de gewenste volgorde te programmeren.

1. Druk op de "STOP"-toets.
2. Druk op de "AMS / MODE"-toets. "P01" (opslagruimte) en het bericht "PROG" verschijnen op de display.
3. Gebruik de toetsen "VOORUIT / AFSTEMMEN+" & "TERUG / AFSTEMMEN-" om de gewenste track te selecteren en druk vervolgens ter bevestiging op de "AMS / MODE"-toets.
4. De weergave verandert nu in geheugenplek P02.
5. Selecteer de volgende track met de toetsen "VOORUIT / AFSTEMMEN+" & "TERUG / AFSTEMMEN-" en druk vervolgens ter bevestiging op de "AMS / MODE"-toets. Herhaal deze procedure totdat alle gewenste tracks zijn geselecteerd.
OPMERKING: Zodra de opslagcapaciteit voor de te programmeren tracks is bereikt, zal "FUL" knipperen op de display.
6. Druk op de "START / PAUZE"-toets. Het afspelen wordt gestart. De display zal bovendien "PROG" laten zien.
7. Druk eenmaal op de "STOP"-toets om het afspelen te stoppen, maar de programmering te behouden.
8. Druk op de "START / PAUZE"-toets om de programmering weer af te spelen.
9. Druk tweemaal op de "STOP"-toets om de programmering te wissen. Het bericht "PROG" zal verdwijnen.

AMS / MODUS

In stopmodus voor het programmeren van de gewenste trackvolgorde (zie paragraaf "Geprogrammeerde afspeelmodus").

Tijdens het afspelen van een audio-cd:

Eenmaal indrukken = de huidige track wordt continu herhaald en "REP 1" verschijnt.

Tweemaal indrukken = de gehele cd wordt continu herhaald en "REP ALL" verschijnt.

Driemaal indrukken = alle tracks worden in willekeurige volgorde afgespeeld en "RAND" verschijnt.

Viermaal indrukken = alle functies worden geannuleerd. De normale afspeelmodus wordt hervat.

AUX IN

1. Sluit een extern apparaat met een 3,5 mm stereo stekker aan op de AUX IN-ingang.
2. Selecteer de AUX IN-modus met de "FUNCTIE / STANDBY"-toets totdat "AUX" verschijnt op de display.

Hoofdtelefoonuitgang

Gebruik een hoofdtelefoon met een 3,5 stereo stekker en sluit deze aan op de hoofdtelefoonuitgang aan de achterzijde van het systeem om privé naar muziek te luisteren. De luidsprekers zullen vervolgens worden gedempt.

Opmerking - Alle producten zijn onderworpen aan wijzigingen zonder enige aankondiging. Fouten en omissies in de gebruiksaanwijzing voorbehouden.

ALLE RECHTEN VOORBEHOUDEN, AUTEURSRECHT DENVER A/S



denver.eu



Elektrische en elektronische apparatuur en de inbegrepen batterijen bevatten materialen, componenten en stoffen die schadelijk kunnen zijn voor uw gezondheid en het milieu, indien de afvalproducten (afgedankte elektrische en elektronische apparatuur en batterijen) niet correct worden verwerkt.

Elektrische en elektronische apparatuur en batterijen zijn gemarkeerd met het doorgekruiste vuilnisbaksymbool, zoals hierboven afgebeeld. Dit symbool betekent dat elektrische en elektronische apparatuur en batterijen niet mogen worden afgevoerd met ander huishoudelijk afval, maar afzonderlijk moeten worden afgevoerd.

Het is belangrijk dat u als eindgebruiker de gebruikte batterijen inlevert bij de gepast en hiervoor aangewezen faciliteit. Op deze manier zorgt u ervoor dat de batterijen worden gerecycled in overeenstemming met de wetgeving en geen schade toebrengen aan het milieu.

Alle plaatsen hebben specifieke inzamelpunten, waar elektrische of elektronische apparatuur en batterijen kosteloos kunnen worden ingeleverd bij recyclestations of andere inzamellocaties. In bepaalde gevallen kan het afval ook aan huis worden opgehaald. Aanvullende informatie kan worden verkregen bij de technische afdeling van uw gemeente.

Hierbij verklaar ik, Denver A/S, dat het type radioapparatuur MCA-240 conform is met Richtlijn 2014/53/EU. De volledige tekst van de EU-conformiteitsverklaring kan worden geraadpleegd op het volgende internetadres: denver.eu en klik vervolgens op het zoekpictogram op de bovenste regel van de website. Type het modelnummer: MCA-240. Ga nu naar de productpagina en de RED-richtlijn is te vinden onder downloads/andere downloads.

Bedrijfsfrequentiebereik: FM 88-108MHz
Maximaal uitgangsvermogen: 2x20W (2x2W RMS)

DENVER A/S
Omega 5A, Soefte
DK-8382 Hinnerup
Denemarken
www.facebook.com/denver.eu

Contact

Nordics

Headquarter

Denver A/S
Omega 5A, Soeften
DK-8382 Hinnerup
Denmark

Phone: **+45 86 22 61 00**
(Push "1" for support)

E-Mail

For technical questions, please write to:
support.hq@denver.eu

For all other questions please write to:
contact.hq@denver.eu

Benelux

DENVER BENELUX B.V.

Barwoutswaarder 13C+D
3449 HE Woerden
The Netherlands

Phone: **0900-3437623**

E-Mail: **support.nl@denver.eu**

Spain/Portugal

DENVER SPAIN S.A

Ronda Augustes y Louis Lumiere, nº 23 – nave 16
Parque Tecnológico
46980 PATERNA
Valencia (Spain)

Spain

Phone: +34 960 046 883
Mail: **support.es@denver.eu**

Portugal:

Phone: **+35 1255 240 294**
E-Mail: **denver.service@satfiel.com**

Germany

Denver Germany GmbH Service

Max-Emanuel-Str. 4
94036 Passau

Phone: **+49 851 379 369 40**

E-Mail

support.de@denver.eu

Fairfixx GmbH

Repair and service
Rudolf-Diesel-Str. 3 TOR 2
53859 Niederkassel

(for TV, E-Mobility/Hoverboards/Balanceboards,
Smartphones & Tablets)

Tel.: **+49 851 379 369 69**

E-Mail: **denver@fairfixx.de**

Austria

Lurf Premium Service GmbH

Deutschstrasse 1
1230 Wien

Phone: **+43 1 904 3085**

E-Mail: **denver@lurfservice.at**

If your country is not listed above,
please write an email to
support@denver.eu



DENVER A/S
Omega 5A, Soeften
DK-8382 Hinnerup
Denmark

denver.eu
facebook.com/denver.eu

Version 1.1