



WCT-8026W

denver.eu

30 nov. 2023



FR

Cet appareil et
ses accessoires
sont recyclables

À DÉPOSER
EN MAGASIN



À DÉPOSER
EN DÉCHÈTERIE



OU

Points de collecte sur www.quefairedemesdechets.fr
Privilégiez la réparation ou le don de votre appareil !

Innehållsförteckning

1	Inledning	3
1.1	Allmän beskrivning	3
1.2	Applicering:.....	3
1.3	Försiktighetsåtgärder	3
2	Kameraöversikt och -information	5
2.1	Kameraöversikt.....	5
2.2	Läges-knapp	6
3	Allmän användning	7
3.1	Strömförsörjning	7
3.2	Sätta i ett microSD-kort.....	7
3.3	Förhandsgranskning på skärmen	7
3.4	Inställningsmeny	7
3.4.1	Inställningsalternativ.....	7
4	WI-FI-ANSLUTNING	9
4.1	Ladda ned appen	9

Säkerhetsföreskrifter

Läs igenom säkerhetsanvisningarna noggrant innan du använder produkten för första gången och behåll anvisningarna för framtida referens.

- 1 Produkten är inte en leksak. Håll den utom räckhåll för barn.
- 2 Förvara produkten utom räckhåll för barn och husdjur för att undvika att den tuggas och sväljs
- 3 Använd aldrig gamla och nya batterier eller olika typer av batterier tillsammans i huvudenheten. Ta bort batterierna när enheter inte används under en längre tidsperiod. Kontrollera batteriernas polaritet (+/-) när du sätter i dem i produkten. Felaktig montering kan orsaka en explosion. Batterier medföljer inte.
- 4 Produktens användnings- och förvaringstemperatur är till -30 till 70 °C. Högre och lägre temperaturer kan påverka dess funktionalitet.
- 5 Öppna aldrig produkten. Vidrör inte den inre elektroniken då du kan utsättas för en elektrisk stöt. Reparationer och service får endast utföras av kvalificerad personal.
- 6 Utsätt inte för värme eller direkt solljus!
- 7 Tillbehör som inte är original får inte användas tillsammans med produkten då detta kan äventyra dess funktionalitet.

1 Inledning

1.1 Allmän beskrivning

Detta är en ny generation av Wi-Fi-viltmarkskamera.

Kameran har en integrerad Wi-Fi- och Bluetooth-modul vilket låter dig ansluta och använda kameran med en dedikerad app ("TrailCam Go"). Bluetooth-modulen arbetar med låg effekt och används för att detektera enheter medan Wi-Fi används för förhandsgranskning, bildöverföring och inställningar.

Kameran använder den nya, innovativa och extremt tydliga bildtekniken som omfattar smart mörkerseende samt reduceringsteknik för oskärpa och brus vilket leverera högupplösta bilder.

Viktiga funktioner

- A. Programmerbar hög upplösning på 2 MP/4 MP/8 MP/16 MP/20 MP/24 MP/32 MP/42MP/48 MP.
- B. Har stöd för FHD-videoinspelning (4K/2,7K/1080p/720p).
- C. Tar färgbilder i dagsljus och svartvita bilder under natten.
- D. 34 st. IR-lysdioder för ett blixstavstånd på 20 m.
- E. Drifttemperatur: -30 till 70 °C.
- F. Integrerad 2 tum LCD-skärm för att se foton och videor på kameran.
- G. Har stöd för standardiserad 6 V adapter och 4/8 x AA-batterier (adapter och batterier medföljer inte).
- H. Extra lång PIR-räckvidd (längre än 20 m).
- I. Justerbar PIR-känslighet.
- J. Bluetooth och Wi-Fi
- K. Realtidsvy i appen stöds på iOS och Android

1.2 Applicering:

Den här kameran kan användas som en automatisk övervakningskamera vilket låter dig bevaka och spela in oväntade intrång i hem, butiker, skolor, förråd, kontor, taxibilar, arbetsplatser osv. Den kan även användas som viltmarkskamera för jakt eller att övervaka djur genom att spela dem. Den kan låtas stå i flera veckor och månader då den spelar in händelser automatiskt i digitalt format.

1.3 Försiktighetsåtgärder

- Kamerans driftspänning är 6 V. Strömförsörjningen sker via en adapter eller 4 eller 8 x AA-batterier (adapter och batterier medföljer inte).
- Sätt i batterierna och respektera polariteten som indikeras.
- Sätt i microSD-kortet innan kameran slås på. Kameran har inget internt minne som låter den spara bilder eller videor. Kameran fungerar inte utan ett microSD-kort (microSD-kort medföljer inte).
- Lås upp spärren för skrivskyddet innan du sätter i microSD-kortet.
- Sätt inte i eller ta ut microSD-kortet medan strömbrytaren är PÅ.

- Vi rekommenderar att microSD-kortet formateras i kameran när det används för första gången. Andra microSD-kort som har formaterats i andra kameror har dålig kompatibilitet med olika märken av kameror. Formatera därför microSD-kortet med den här kameran eller en dator.
- I läget KONFIGURATION stängs kameran av automatiskt efter tre minuter, utan att någon åtgärd behövs. Slå på strömmen igen för att fortsätta använda.

2 Kameraöversikt och -information

2.1 Kameraöversikt

Ta en stund och bekanta dig med kamerans kontroller och skärm. Du kan bokmärka det här avsnittet för din bekvämlighet och hänvisa till det medan du läser igenom resten av bruksanvisningen.

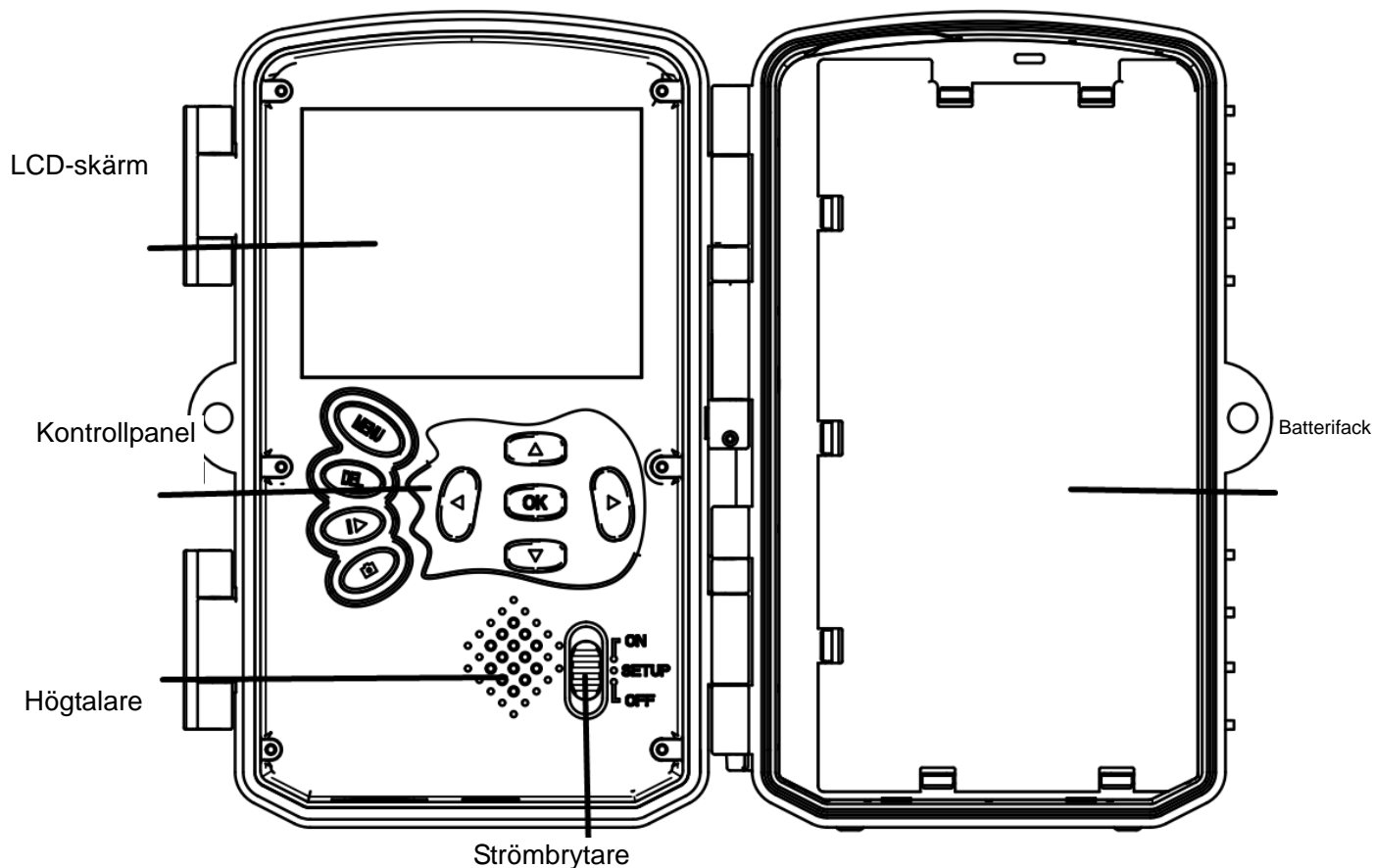


Bild 1 Panelvy och knappar

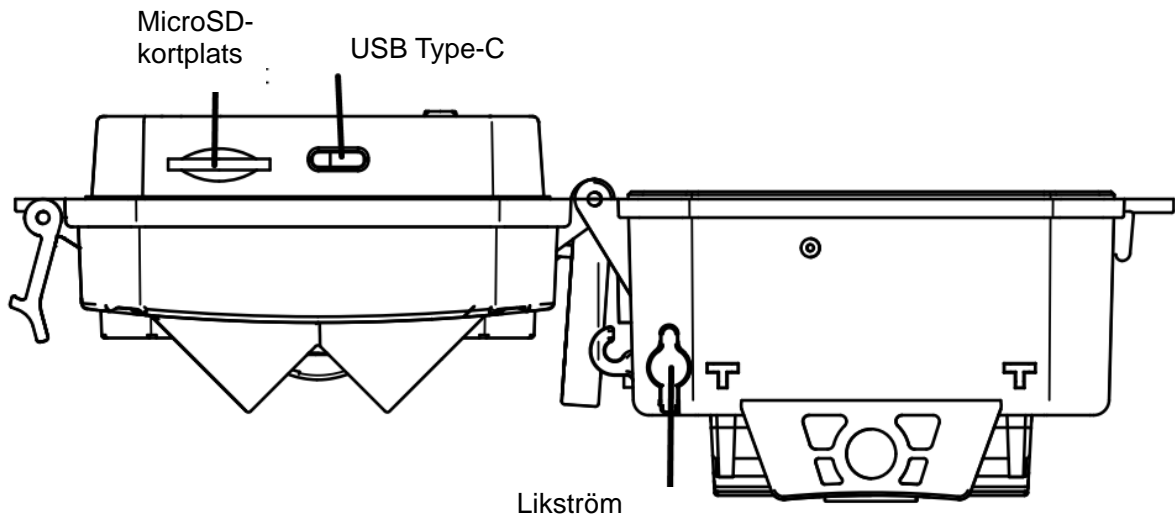


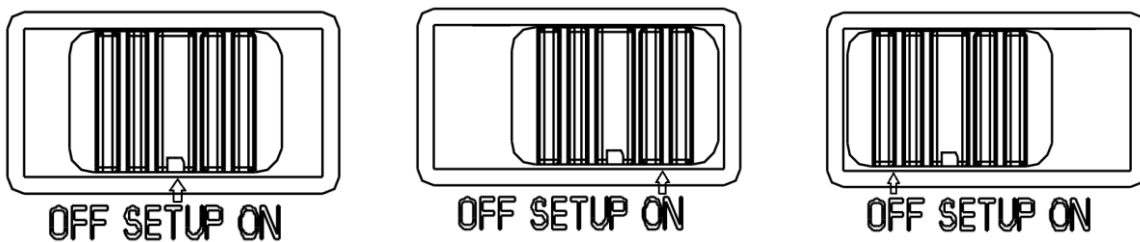
Bild 2 Kameragränssnitt

2.2 Läges-knapp

Konfigurationsläge: Skjut lägesbrytaren till **"SETUP"** för att aktivera kamerans konfigurationsläge. I det här läget du kan programmera kameran eller se foton eller videor.

Viltmarksläge: Skjut lägesbrytaren till **"ON"** för att aktivera kamerans i viltmarksläge. I det här läget tar kameran automatiskt bilder eller videor på djur eller människor när de träder in i övervakningsområdet enligt föregåendeprogrammerade inställningar. När brytaren ställs i läger **"ON"** visar skärmen läget: rörelsedetektering, tryck på knappen OK för att fortsätta. Sedan: Nedräkning för PIR-förberedelse. Du kan placera kameran i rätt position under den här tidsperiod (skärmen är AV om energisparläget är PÅ).

Off-läget: Skjut lägesbrytaren till **"OFF"** för att stänga av kameran.



Konfigurationsläge

Viltmarksläge

AV

3 Allmän användning

Det här kapitlet förklarar kamerainställningarnas allmänna funktionen.

3.1 Strömförsörjning

Använd 4 eller 8 AA-batterier. Alkaliska- eller litiumbatterier med hög densitet och prestanda rekommenderas (batterier medföljer inte).

Stöd finns även för en 6 V extern strömförsörjning och solpaneler. Batteriet kan användas som reservenergi för nödsituationer (stöd för 5 V). Adaptern medföljer inte.

3.2 Sätta i ett microSD-kort

Sätt i ett microSD-kort (medföljer inte).

3.3 Förhandsgranskning på skärmen

Skjut lägesbrytaren till "SETUP" för att aktivera kamerans konfigurationsläge.

När kameran är i läget "SETUP" visas de aktuella inställningarna på skärmen.

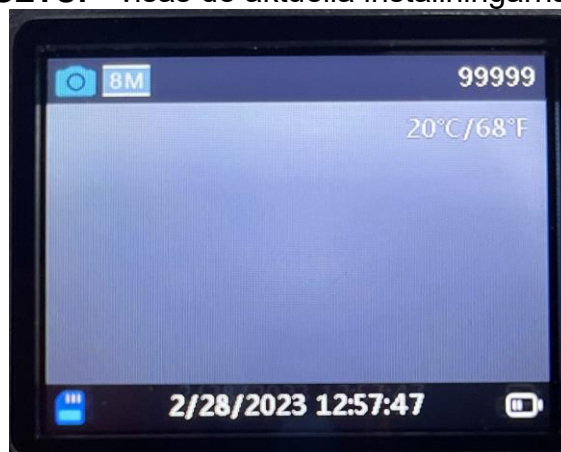


Bild 3 Förhandsgranskning på skärmen

3.4 Inställningsmeny

Tryck på "MENU" på kontrollpanelen för att öppna menyinställningarna. Inställningsmeny visas på LCD-skärmen.

Använd knappen "▲" eller "▼" för att välja menyalternativ och "OK" för att öppna undermenyn eller välja de olika alternativen. Tryck på "OK" för att spara inställningarna.

3.4.1 Inställningsalternativ

Inställningsalternativ	Beskrivning
Kameraläge	Det finns tre kameralägen: Rörelsedetektering – rörelsedetekteringsfördröjning, intervallfotografering, intervallvideo Standard: Rörelsedetektering
Driftstid	PÅ/AV Standard: AV

Denver WCT-8026W

Foto eller video	Foto/video/foto+video Standard: Foto
Fotoupplösning	2 MP/4 MP/8 MP/16 MP/20 MP/24 MP/32MP/42 MP/48 MP Standard: 48 MP
Videoupplösning	4K/2,7K/1080p/720p Standard: 4K
Serietagning	1 B/2 B/3 B/4 B/5 B Standard: 1 B
Videolängd	5 sek. – 10 min. som tillval Standard: 10s
Ljudinspelning	PÅ/AV Standard: PÅ
Detektionsfördröjning	5 sek – 1 timme Standard: 05 sek.
PIR-känslighet	Hög/medel/låg Standard: Mellan
Kameranamn	PÅ/AV Standard: AV
Rörelsetest	Den här funktionen är för användare som testar PIR-funktionaliteten Standard: Av
Fyllnadsbelysningens avstånd	Nära/medel/långt Standard: Långt
LED för Wi-Fi	PÅ/AV Standard: PÅ
Datum och tid	Ställ in tid och datum – Å/M/D Tidsformat: 24-timmars
Datumformat	Datum uppvisningstyp: Å/M/D M/D/Å D/M/Å Standard: M/D/Å
Tidsformat	24-timmars/12-timmars Standard: 24-timmars
Inspelning på slinga	Aktivera överskrivbar lagring PÅ/AV Standard: PÅ
Formatera minneskortet	Formatera microSD-kortet. Alla bilder och videor på SD-kortet raderas. Max 256 GB Class 10 microSD-kort. 32 GB eller 64 GB rekommenderas (microSD-kort medföljer inte)
Språk	13 språk som tillval Standard: ENG
Lösenordsskydd	PÅ/AV Standard: AV
Fabriksåterställning	Återställ alla inställningar till fabriksinställningarna
Version	Versionsinformation

4 WI-FI-ANSLUTNING

4.1 Ladda ned appen

Ladda ned appen "TrailCam Go" i Google Play eller App Store innan Wi-Fi används.



iOS TrailCam Go



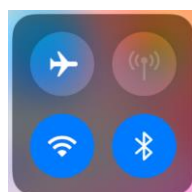
Andriod TrailCam Go



När appen har installerats på mobiltelefonen ska du aktivera mobiltelefonens Bluetooth och sedan öppna appen. Lägg till enheten och anslut kameran enligt anvisningarna i appen.

Använd appen för att konfigurera kameramenyn, visa bilder/videor, ladda ned, radera foton och videor på minneskortet osv.

Medan appen används måste du ge den åtkomst till enhetens Wi-Fi, Bluetooth, lagring, plats, album och kamera. Detta är ett krav för att ta bilder, spela in video eller aktivera det lokala nätverket.



Observera - Alla produkter är föremål för ändringar utan föregående meddelande. Vi reserverar oss för eventuella fel och utelämnanden i handboken.

ALLA RÄTTIGHETER RESERVERADE, UPPHOVSRÄTT DENVER A/S



denver.eu



Elektriska och elektroniska apparater innehåller material, komponenter och ämnen som kan vara farliga för din hälsa och miljön, om avfallsmaterialet (förbrukad elektrisk och elektronisk utrustning) inte hanteras korrekt.

Elektrisk och elektronisk utrustning är markerad med en överkorsad soptunna, enligt ovan. Denna symbol markerar att elektrisk och elektronisk utrustning inte får avfallshanteras tillsammans med annat hushållsavfall, utan ska avfallshanteras separat.

Alla kommuner har etablerat uppsamlingsställen där elektrisk och elektronisk utrustning och batterier antingen kan lämnas in kostnadsfritt på återvinningsstationer eller hämtas från hushållen. Ytterligare information finns hos den tekniska förvaltningen i din kommun.

Härmed försäkrar, Denver A/S att denna typ av radioutrustning WCT-8026W överensstämmer med direktiv 2014/53/EU. Den fullständiga texten till EU-försäkran om överensstämmelse finns på följande webbadress: denver.eu och klicka sedan på sök IKON på toppen av webbplatsen. Ange modellnumret: WCT-8026W. Öppna produktsidan och Radioutrustningsdirektivet finns under nedladdningar/andra nedladdningar.

Driftfrekvensintervall: 2,4 GHz

Max. uteffekt: 5 W

DENVER A/S

Omega 5A, Soefte

DK-8382 Hinnerup

Danmark

www.facebook.com/denver.eu