



# WCT-8026W

denver.eu

30 nov., 2023



FR

Cet appareil et  
ses accessoires  
sont recyclables

À DÉPOSER  
EN MAGASIN



À DÉPOSER  
EN DÉCHÈTERIE



OU

Points de collecte sur [www.quefairedemesdechets.fr](http://www.quefairedemesdechets.fr)  
Privilégiez la réparation ou le don de votre appareil !

# Inhoud

<b>1</b>	<b>Inleiding</b> .....	<b>3</b>
1.1	Algemene beschrijving .....	3
1.2	Applicaties.....	3
1.3	Waarschuwingen .....	3
<b>2</b>	<b>Overzicht en details van de camera</b> .....	<b>5</b>
2.1	Camera-overzicht .....	5
2.2	Modusschakelaar .....	6
<b>3</b>	<b>Algemene bedieningen</b> .....	<b>7</b>
3.1	Stroomvoorziening.....	7
3.2	Een microSD-kaart installeren .....	7
3.3	Voorbeschouwing.....	7
3.4	Instellingenmenu .....	7
3.4.1	Instellingsopties.....	7
<b>4</b>	<b>WIFI-VERBINDING</b> .....	<b>10</b>
4.1	De app downloaden .....	10

## **Voorzorgsmaatregelen voor de veiligheid**

Lees de veiligheidsinstructies zorgvuldig door voordat u het product voor de eerste keer gebruikt en bewaar de instructies voor toekomstig gebruik.

- 1 Dit apparaat is geen speelgoed. Houd het buiten bereik van kinderen.
- 2 Houd het product uit de buurt van kinderen en huisdieren, zodat zij er niet aan zullen kauwen of zullen inslikken
- 3 Gebruik nooit oude en nieuwe batterijen of verschillende soorten batterijen samen. Verwijder de batterijen als u het apparaat langere tijd niet gebruikt. Controleer de polariteit (+/-) van de batterijen wanneer u ze in het product plaatst. Verkeerde plaatsing kan een explosie veroorzaken. Batterijen zijn niet inbegrepen.
- 4 De bedrijfs- en opslagtemperatuur van het product ligt tussen -30 en +70°C. Hogere en lagere temperaturen kunnen de werking aantasten.
- 5 Open het product nooit. Raak de elektronica binnenin niet aan, u kunt een elektrische schok krijgen. Reparaties of onderhoud mogen alleen worden uitgevoerd door gekwalificeerd personeel.
- 6 Niet blootstellen aan hitte of direct zonlicht!
- 7 Gebruik geen niet-originele accessoires samen met het apparaat, aangezien dit de werking van het apparaat kan verstoren.

# 1 Inleiding

## 1.1 Algemene beschrijving

Die is een nieuwe generatie WiFi-wildcamera.

De camera is voorzien van een ingebouwde WiFi- en Bluetooth-module, zodat u de camera via een toegewijde app ("TrailCam Go") kunt verbinden en bedienen. Wanneer gebruikt in de lage vermogensmodus wordt de Bluetooth-module gebruikt voor het ontdekken van apparatuur, en WiFi wordt gebruikt voor voorbeschouwing, instellingen en overdracht van afbeeldingen.

De camera is voorzien van de geheel nieuwe innovatieve en ultraheldere beeldtechnologie, en omvat slim nachtzicht, reductie van wazigheid en ruisonderdrukkingstechnologie om beelden met een hoge resolutie te bieden.

### Hoofdeigenschappen

- A. Programmeerbare hoge resolutie van 2MP/4MP/8MP/16MP/20MP/24MP/32MP/42MP/48MP.
- B. Ondersteunt video-opname in Full HD (4K/2,7K/1080p/720p).
- C. Maakt kleurenfoto's bij daglicht en zwart-witfoto's 's nachts.
- D. 34 IR-leds voor een flitsbereik van 20m.
- E. Bedrijfstemperatuur: -30 tot +70°C;
- F. Ingebouwd 2,0" LCD-scherm om foto's en video's in de camera te bekijken.
- G. Ondersteunt een standaard 6V adapter en 4 x AA/8 x AA-batterijen (adapter en batterijen niet inbegrepen).
- H. PIR met extra groot bereik (meer dan 20m).
- I. Instelbare PIR-gevoeligheid.
- J. Bluetooth & WiFi
- K. App Live view ondersteunt voor iOS en Android

## 1.2 Applicaties

Deze camera kan worden gebruikt als automatisch bewakingsapparaat voor het bewaken en opnemen van inbraken in huizen, winkels, scholen, depots, kantoren, taxi's, werkplekken, enz. Hij kan ook worden gebruikt als wildcamera voor de jacht of het monitoren van dieren door opnamen te maken van wilde dieren. Het kan weken of zelfs maanden achter worden gelaten en het slaat de gegevens van gebeurtenissen automatisch op in digitaal formaat.

## 1.3 Waarschuwingen

- De bedrijfsspanning van de camera bedraagt 6V. Voeding wordt geleverd door een adapter of 4 x AA- en 8 x AA-batterijen (adapter en batterijen niet inbegrepen).
- Installeer de batterijen volgens de afgebeelde polariteit.
- Sluit de microSD-kaart aan voordat u de camera inschakelt. De camera heeft geen intern geheugen voor het opslaan van foto's of video's. De camera zal

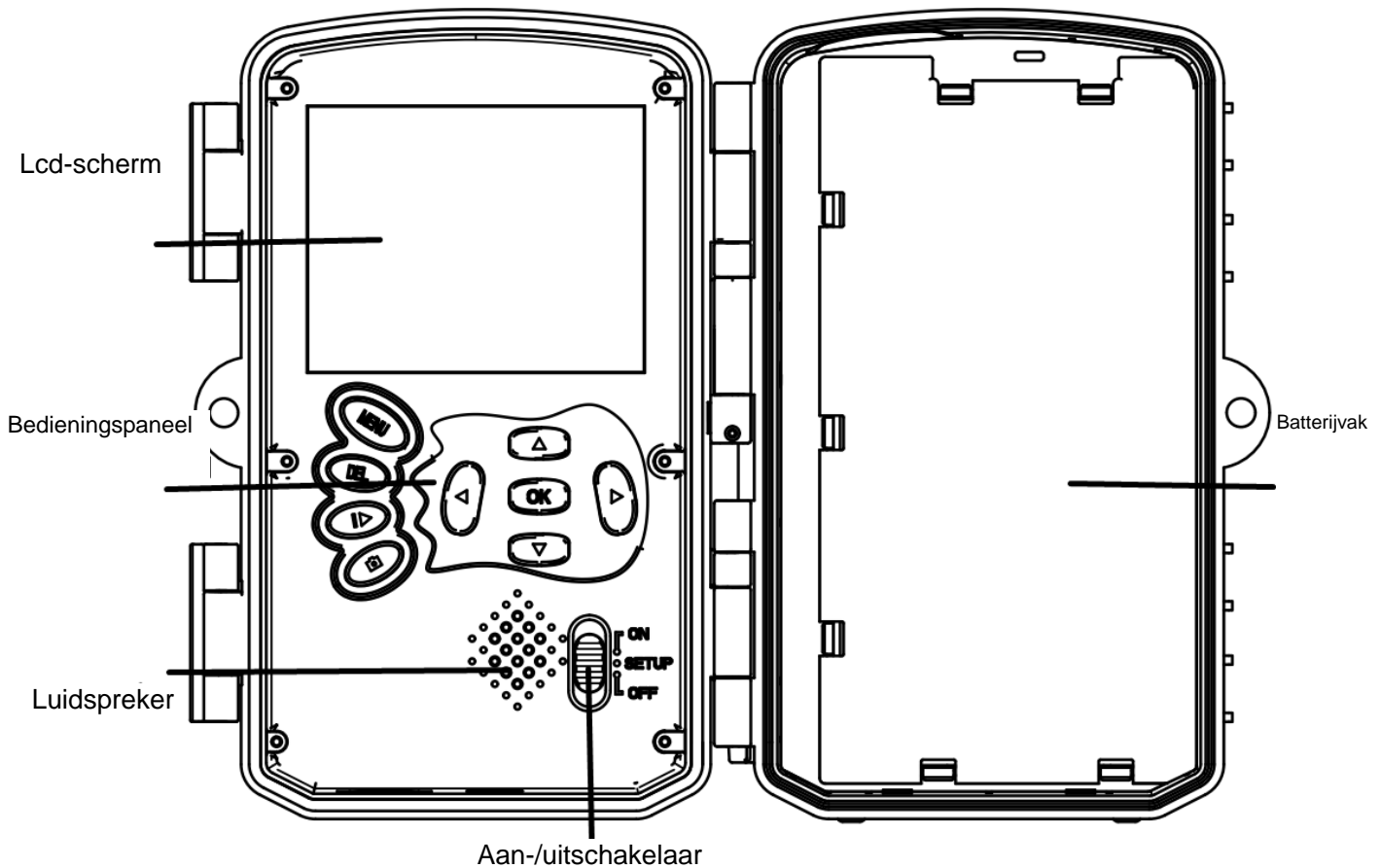
niet werken als er geen microSD-kaart is aangesloten (microSD-kaart niet inbegrepen).

- Ontgrendel de schrijfbeveiligingsschakelaar, voordat u de micro-SD-kaart aansluit.
- Installeer of verwijder de microSD-kaart niet als de aan-/uitschakelaar in de stand AAN staat.
- Wij raden u aan de microSD-kaart in de camera te formatteren als u deze voor het eerst gebruikt. Veel andere microSD-kaarten die door andere camera's zijn geformatteerd, hebben een slechte compatibiliteit met camera's van verschillende merken. Formateer de microSD-kaart dus met deze camera of een computer.
- De camera wordt in de instellingsmodus automatisch uitgeschakeld als er gedurende 3 minuten geen bediening plaatsvindt. Schakel het product weer in als u deze wilt blijven gebruiken.

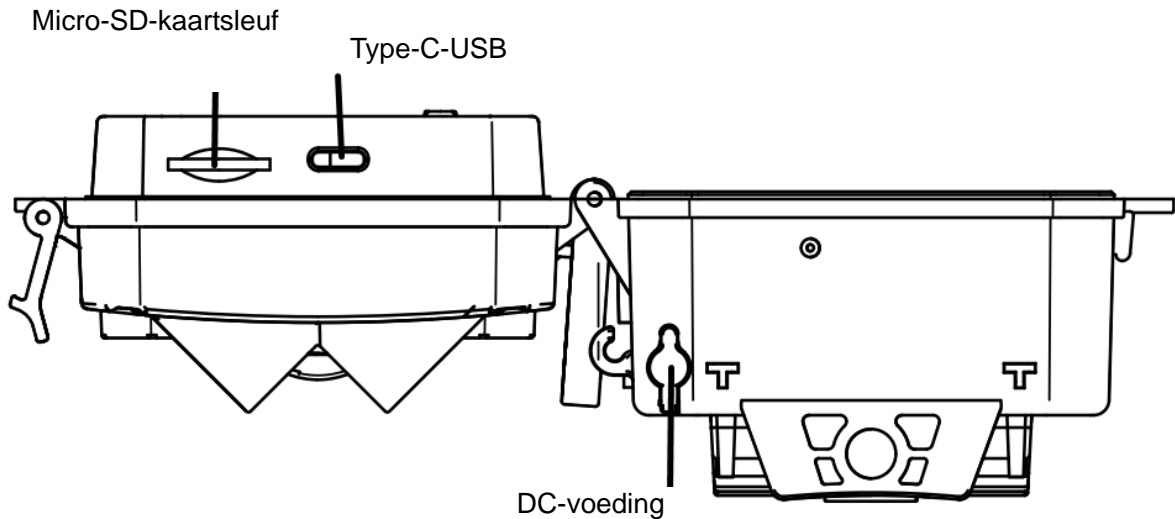
## 2 Overzicht en details van de camera

### 2.1 Camera-overzicht

Neem even de tijd om uzelf bekend te maken met de bedieningen en display van de camera. Het is handig om aan deze paragraaf een bladwijzer toe te voegen, zodat u er gemakkelijk naar kunt verwijzen wanneer u de rest van de handleiding leest.



Figuur 1 Paneelweergave en toetsen



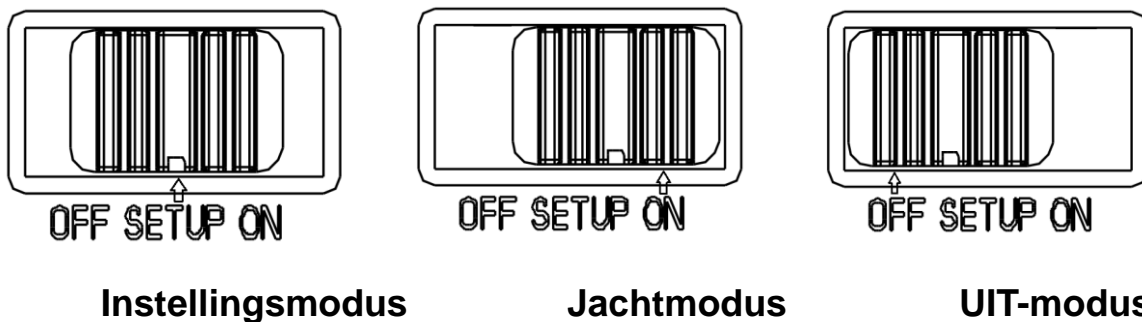
Figuur 2 Camera-interfaces

## 2.2 Modusschakelaar

**Instellingsmodus:** Schuif de Modusschakelaar naar “**SET UP**” om de camera op de instellingsmodus te schakelen. U kunt in deze modus de camera programmeren of foto's of videoclips bekijken.

**Jachtmodus:** Schuif de Modusschakelaar naar “**ON**” om de camera op de jachtmodus te schakelen. In deze modus zal de camera, wanneer dieren of mensen de bewakingszone binnentreden, automatisch foto's of video's maken volgens de eerder geprogrammeerde instellingen. Na de schakelaar op de stand “**ON**” te zetten, laat het scherm Modus: Bewegingsdetectie zien en kunt u op de toets OK drukken om door te gaan. Vervolgens: PIR bereidt het aftellen van de tijd voor. Plaats de camera gedurende deze periode in de juiste positie (het scherm is UIT als de energiebesparing AAN is).

**UIT-modus:** Schuif de Modusschakelaar naar “**OFF**” om de camera uit te schakelen.



## 3 Algemene bedieningen

Dit hoofdstuk beschrijft de algemene bedieningen voor camera-instellingen.

### 3.1 Stroomvoorziening

Gebruik 4 of 8 AA-batterijen. Het wordt aanbevolen om alkalische of lithiumbatterijen met een hoge dichtheid en hoge prestaties te gebruiken (batterijen niet inbegrepen).

Ook 6V externe voeding en zonnepanelen worden ondersteund. De batterij kan ook alleen als back-up worden gebruikt voor noodgevallen (ondersteunt 5V). De adapter is niet inbegrepen.

### 3.2 Een microSD-kaart installeren

Installeer een microSD-kaart (niet inbegrepen).

### 3.3 Voorbeschouwing

Schuif de Modusschakelaar naar “**SETUP**” om de camera op de instellingsmodus te schakelen.

Wanneer de camera is ingesteld op de “**SETUP**”-modus, worden de huidige instellingen weergegeven op het scherm.



Figuur 3 Voorbeschouwing

### 3.4 Instellingenmenu

Druk op “**MENU**” op het bedieningspaneel om de menu-instellingen te openen. Het instellingsmenu verschijnt op de LCD.

Gebruik de toets “▲” of “▼” om het gewenste menu-onderwerp te selecteren en gebruik “**OK**” om het submenu te openen of de verschillende opties te selecteren. Druk op “**OK**” om de instellingen op te slaan.

#### 3.4.1 Instellingsopties

Instellingsopties	Beschrijving
Cameramodus	Er zijn drie cameramodi beschikbaar: Bewegingsdetectie - Vertraging bewegingsdetectie, timelapse-interval, timelapse-video <b>Standaard: Bewegingsdetectie</b>



**Denver WCT-8026W**

Bedrijfstijd	AAN/UIT	<b>Standaard: UIT</b>
Foto of video	Foto/video/foto+video	<b>Standaard: Foto</b>
Fotoresolutie	2MP/4MP/8MP/16MP/20MP/24MP/32MP/42MP/48MP	<b>Standaard: 48MP</b>
Videoresolutie	4K/2,7K/1080p/720p	<b>Standaard: 4K</b>
Foto-burst	1P/2P/3P/4P/5P	<b>Standaard: 1P</b>
Videolengte	5s - 10min optioneel	<b>Standaard: 10 s</b>
Audio-opname	AAN/UIT	<b>Standaard: AAN</b>
Detectievertraging	5s - 01 uur	<b>Standaard: 5s</b>
PIR-gevoeligheid	Hoog/gemiddeld/laag	<b>Standaard: Midden</b>
Cameranaam	AAN/UIT	<b>Standaard:UIT</b>
Bewegingstest	Gebruik deze functie om de PIR te testen	<b>Standaard: Uit</b>
Afstand invulflitser	Dichtbij/gemiddeld/ver	<b>Standaard: Ver</b>
WiFi-led	AAN/UIT	<b>Standaard: AAN</b>
Datum & tijd	Datum & tijd instellen - J/M/D T	
Datumnotatie	Datumindeling: J/M/D M/D/J D/M/J	<b>Standaard: M/D/J</b>
Tijdsindeling	24 uur/12 uur	<b>Standaard: 24 uur</b>
Lusopname	Lusopslag AAN/UIT	<b>Standaard: AAN</b>
Geheugenkaartformaat	Formateer de microSD-kaart. Alle foto's en video's op de SD-kaart zullen worden verwijderd. Max. 256GB Klassen 10 microSD-kaart, 32GB of 64GB aanbevolen (microSD-kaart niet inbegrepen)	
Taal	13 optionele talen	<b>Standaard: ENG</b>
Wachtwoordbeveiliging	AAN/UIT	<b>Standaard UIT</b>

**Denver WCT-8026W**

---

Herstellen naar fabrieksinstellingen	Alle instellingen resetten naar de standaard waarden
Versie	Versie-informatie

## 4 WIFI-VERBINDING

### 4.1 De app downloaden

Download de “TrailCam Go” -app via Google Play of de App Store voordat u de WiWi-functie gebruikt.



#### iOS TrailCam Go



#### Andriod TrailCam Go



Installeer de app op de mobiele telefoon en schakel vervolgens de Bluetooth-functie van de mobiele telefoon en de app in. Voeg het apparaat toe en verbind de camera volgens de instructies in de app.

Gebruik de app om het cameramenu in te stellen, foto- en videobestanden op de geheugenkaart te bekijken, downloaden, verwijderen, enz.

Terwijl u de app gebruikt, moet u de app toegang geven tot de WiFi, Bluetooth, opslag, locatie, album en camera van uw apparaat. Dit is nodig voor het maken van foto's, het opnemen van video's of het inschakelen van het lokale netwerk.



Opmerking - Alle producten zijn onderworpen aan wijzigingen zonder enige aankondiging. Fouten en omissies in de gebruiksaanwijzing voorbehouden.

ALLE RECHTEN VOORBEHOUDEN, AUTEURSRECHT DENVER A/S



denver.eu



Elektrische en elektronische apparatuur bevat materialen, componenten en stoffen die schadelijk kunnen zijn voor uw gezondheid en het milieu, als de afvalproducten (afgedankte elektrische en elektronische apparatuur) niet correct worden verwerkt.

Elektrische en elektronische apparatuur is gemarkeerd met het doorgekruiste vuilnisbaksymbool, zoals hierboven afgebeeld. Dit symbool betekent dat elektrische en elektronische apparatuur niet mag worden afgevoerd met ander huishoudelijk afval, maar afzonderlijk moet worden afgevoerd.

Alle plaatsen hebben specifieke inzamelpunten, waar elektrische of elektronische apparatuur kosteloos kan worden ingeleverd bij recyclestations of andere inzamellocaties. In bepaalde gevallen kan het afval ook aan huis worden opgehaald. Aanvullende informatie kan worden verkregen bij de technische afdeling van uw gemeente.

Hierbij verklaar ik, Denver A/S, dat het type radioapparatuur WCT-8026W conform is met Richtlijn 2014/53/EU. De volledige tekst van de EU-conformiteitsverklaring kan worden geraadpleegd op het volgende internetadres: [denver.eu](http://denver.eu) en klik vervolgens op het zoekpictogram op de bovenste regel van de website. Type het modelnummer: WCT-8026W. Ga nu naar de productpagina en de RED-richtlijn is te vinden onder downloads/andere downloads.

Bedrijfsfrequentiebereik: 2,4 GHz  
Maximaal uitgangsvermogen: 5 W

DENVER A/S  
Omega 5A, Soeften  
DK-8382 Hinnerup  
Denemarken  
[www.facebook.com/denver.eu](https://www.facebook.com/denver.eu)