



WCT-8026W

denver.eu

30 nov. 2023



FR

Cet appareil et
ses accessoires
sont recyclables

À DÉPOSER
EN MAGASIN



À DÉPOSER
EN DÉCHÈTERIE



OU

Points de collecte sur www.quefairedemesdechets.fr
Privilégiez la réparation ou le don de votre appareil !

Table des matières

1	Introduction	3
1.1	Description générale	3
1.2	Application	3
1.3	Précautions	3
2	Présentation et détails de la caméra	5
2.1	Présentation de la caméra	5
2.2	Changement de mode	6
3	Utilisation générale	7
3.1	Alimentation	7
3.2	Insertion de la carte microSD	7
3.3	Prévisualisation	7
3.4	Menu des réglages	7
3.4.1	Options de configuration	7
4	CONNEXION WI-FI	10
4.1	Téléchargement de l'application	10

Consignes de sécurité

Lisez attentivement les consignes de sécurité avant d'utiliser l'appareil pour la première fois et conservez-les pour référence ultérieure.

- 1 Ce produit n'est pas un jouet. Maintenez-le hors de portée des enfants.
- 2 Gardez le produit hors de la portée des enfants et des animaux de compagnie pour éviter qu'ils les mordent et les avalent
- 3 Dans l'unité principale, n'utilisez jamais des piles anciennes et neuves ou différents types de piles en même temps. Retirez les piles lorsque l'appareil ne sera pas utilisé pendant une période prolongée. Vérifiez toujours la polarité (+/-) des piles lors de leur insertion dans le produit. Une erreur de polarité peut provoquer une explosion. Les piles ne sont pas incluses.
- 4 La température de fonctionnement et de stockage du produit doit être comprise entre -30 et +70 °C. Des températures plus élevées ou plus basses pourraient affecter son fonctionnement.
- 5 N'ouvrez jamais le produit. Ne touchez pas les composants électroniques internes, vous pourriez subir un choc électrique. Les réparations ou l'entretien ne doivent être effectués que par du personnel qualifié.
- 6 Ne l'exposez pas à la chaleur ou la lumière directe du soleil !
- 7 N'utilisez pas d'accessoires non officiels avec le produit, car cela peut causer un mauvais fonctionnement.

1 Introduction

1.1 Description générale

Ceci est la nouvelle génération de caméra de surveillance Wi-Fi.

La caméra dispose d'un module Wi-Fi et Bluetooth intégré, afin que vous puissiez connecter et contrôler la caméra via une application dédiée (« TrailCam Go »). Le module Bluetooth, fonctionnant à faible consommation, est utilisé pour la découverte des appareils, et le Wi-Fi est utilisé pour la prévisualisation, la transmission d'images et les paramètres.

La caméra est dotée de la toute nouvelle technologie d'imagerie innovante et ultra-claire, et comprend une vision nocturne intelligente, une réduction du flou et une technologie de réduction du bruit pour fournir des images haute résolution.

Principales caractéristiques

- A. Programmable 2MP/4MP/8MP/16MP/20MP/24MP/32MP/42MP/48MP haute résolution.
- B. Prend en charge l'enregistrement vidéo Full HD (4K/2,7K/1080p/720p).
- C. Prend des photos en couleurs à la lumière du jour et des photos en noir et blanc la nuit.
- D. 34 LED IR pour une portée de flash de 20 m.
- E. Température de fonctionnement : -30 à +70 °C ;
- F. Écran LCD intégré de 2 po pour visualiser les photos et les vidéos sur la caméra.
- G. Prend en charge un adaptateur standard 6 V et 4 piles AA/8 x AA (adaptateur et piles non inclus).
- H. PIR à très longue portée (plus de 20 m).
- I. Sensibilité PIR réglable.
- J. Bluetooth et Wi-Fi
- K. Application Live View prise en charge pour iOS et Android

1.2 Application

Cette caméra peut être utilisée comme dispositif de surveillance automatique pour surveiller et enregistrer les intrusions dans les maisons, les magasins, les écoles, les dépôts, les bureaux, les taxis, les chantiers, etc. Elle peut également être utilisée comme caméra de chasse pour la chasse ou pour surveiller les animaux en enregistrant les animaux sauvages. Elle peut être laissée sans attention pendant des semaines, et même des mois, et elle enregistrera automatiquement les événements détectés en format numérique.

1.3 Précautions

- La tension de fonctionnement de la caméra est de 6 V. L'alimentation est fournie par un adaptateur ou par 4 piles AA et 8 piles AA (adaptateur et piles non inclus).

- Veuillez insérer les piles en respectant les polarités indiquées.
- Veuillez insérer la carte microSD avant d'allumer la caméra. La caméra ne dispose pas de mémoire interne pour enregistrer des images ou des vidéos. La caméra ne fonctionnera pas sans carte microSD (carte microSD non incluse).
- Veuillez déverrouiller la protection en écriture avant d'insérer la carte microSD.
- Veuillez ne pas insérer ou retirer la carte microSD lorsque l'interrupteur est en position MARCHE.
- Il est recommandé de formater la carte SD dans la caméra lorsqu'elle est utilisée la première fois. Souvent les cartes microSD qui ont été formatées dans d'autres appareils ont une mauvaise compatibilité avec d'autres marques de caméras. C'est pourquoi nous vous invitons à formater la carte microSD sur cette caméra ou avec un ordinateur.
- En mode CONFIGURATION, la caméra s'éteint automatiquement après un délai de 3 minutes sans aucune interaction. Veuillez remettre l'appareil sous tension si vous souhaitez continuer à travailler.

2 Présentation et détails de la caméra

2.1 Présentation de la caméra

Prenez quelques instants pour vous familiariser avec les commandes et l'affichage de la caméra. Il est utile de placer cette section dans vos favoris et de vous y référer lorsque vous lirez le reste du manuel.

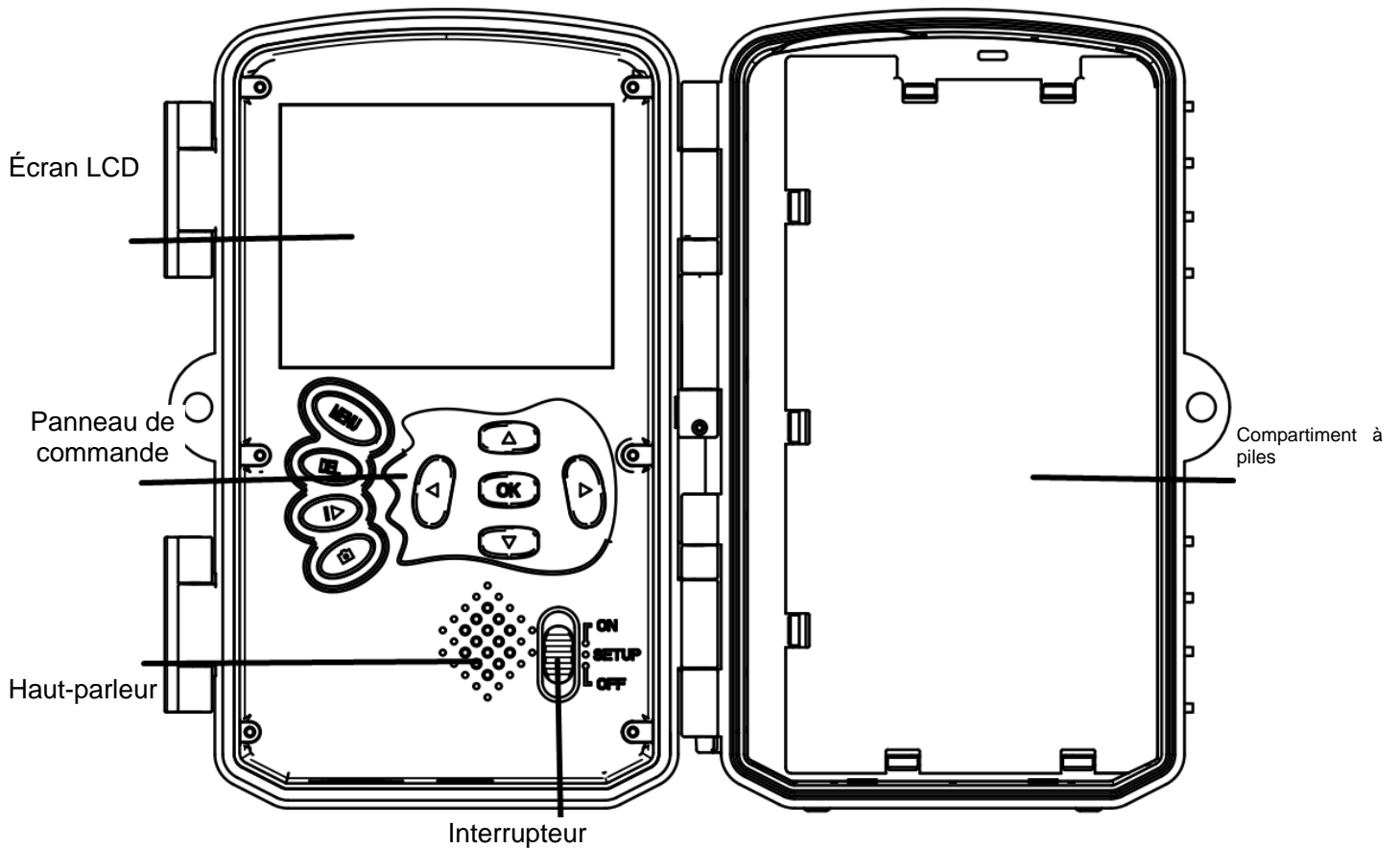


Figure 1 Vue du panneau et des boutons

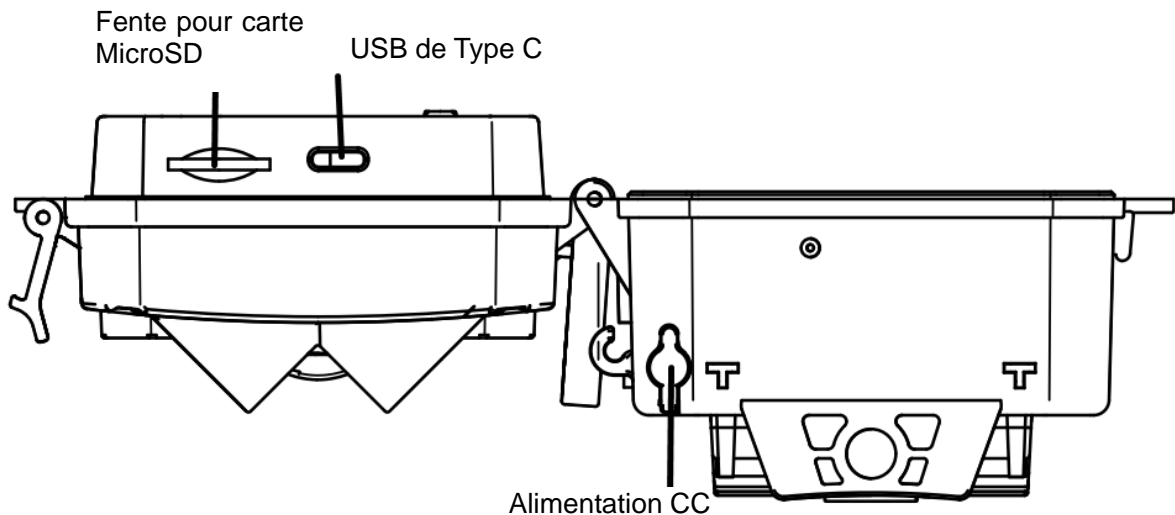


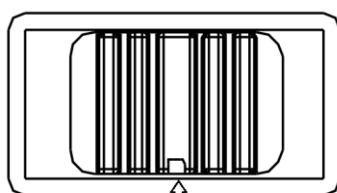
Figure 2 Interfaces de caméra

2.2 Changement de mode

Mode Configuration : Placez le commutateur de Mode sur « **SET UP** », pour passer la caméra en mode Configuration. Dans ce mode, vous pouvez programmer la caméra ou visualiser des photos ou des vidéos.

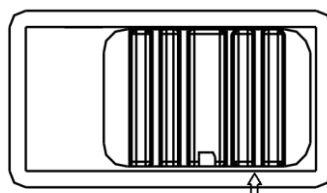
Mode Chasse : Placez le commutateur de Mode sur « **ON** », pour passer la caméra en mode Chasse. Dans ce mode, lorsque des animaux ou des humains pénètrent dans la zone de surveillance, la caméra prendra automatiquement des photos ou des vidéos selon les paramètres préalablement programmés. Après avoir placé le commutateur sur « **ON** », l'écran affichera Mode : Détection de mouvement, appuyez sur le bouton OK pour continuer. Puis : Compte à rebours de préparation PIR. Pendant ce délai, placez la caméra dans la bonne position (l'écran est éteint si le mode économie d'énergie est activé).

Mode ÉTEINT : Placez le commutateur de Mode sur « **OFF** », pour placer la caméra hors tension.



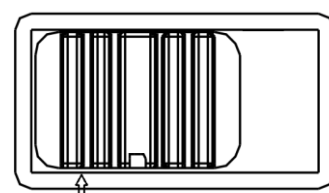
OFF SETUP ON

Mode Configuration



OFF SETUP ON

Mode Chasse



OFF SETUP ON

Mode ÉTEINT

3 Utilisation générale

Ce chapitre explique le fonctionnement général des réglages de la caméra.

3.1 Alimentation

Utilise 4 ou 8 piles AA. Il est recommandé d'utiliser des piles alcalines ou au lithium haute densité et hautes performances (piles non incluses).

Une alimentation par panneau solaire ou externe de 6 V est également prise en charge. Les piles peuvent simplement être une option de secours en cas d'urgence (support 5 V). L'adaptateur n'est pas inclus.

3.2 Insertion de la carte microSD

Insérez une carte microSD (non incluse).

3.3 Prévisualisation

Placez le commutateur de Mode sur « **SETUP** », pour passer la caméra en mode Configuration.

Lorsque la caméra en mode « **SETUP** », les paramètres actuels seront affichés à l'écran.



Figure 3 Prévisualisation

3.4 Menu des réglages

Appuyez sur « **MENU** » sur le panneau de commande pour accéder aux menu des paramètres. Le menu des paramètres s'affichera sur l'écran LCD.

Utilisez le bouton « **▲** » ou « **▼** » pour sélectionner un élément de menu, puis appuyez sur « **OK** » pour accéder au sous-menu ou pour sélectionner les différentes options. Appuyez sur « **OK** » pour enregistrer les paramètres.

3.4.1 Options de configuration

Options de configuration	Description
Mode de la caméra	La caméra est dotée de trois modes : Détection de mouvement - Délai de détection de mouvement, Intervalle de temps, vidéo en accéléré Par défaut : Détection de mouvement

Autonomie	ACTIVÉ/DÉSACTIVÉ Par défaut : DÉSACTIVÉ
Photo ou Vidéo	Photo/Vidéo/Photo+Vidéo Par défaut : Photo
Résolution photo	2MP/4MP/8MP/16MP/20MP/24MP/32MP/42MP/48MP Par défaut : 48MP
Résolution vidéo	4K/2,7K/1080p/720p Par défaut : 4K
Photos en rafale	1P/2P/3P/4P/5P Par défaut : 1P
Durée vidéo	5 s - 10 min en option Par défaut : 10 s
Enregistrement audio	ACTIVÉ/DÉSACTIVÉ Par défaut : ACTIVÉ
Délai de détection	5 s - 01 heure Par défaut : 05 s
Sensibilité PIR	Élevé/Moyen/Faible Par défaut : Moyen
Nom de l'appareil photo	ACTIVÉ/DÉSACTIVÉ Par défaut : DEACTIVÉ
Test de mouvement	Cette fonction permet aux utilisateurs de tester le PIR Par défaut : Désactivé
Distance de lumière d'appoint	Proche/Moyen/Loin Par défaut : Loin
Voyant Wi-Fi	ACTIVÉ/DÉSACTIVÉ Par défaut : ACTIVÉ
Date et heure	Réglage de l'heure et de la date - A/M/J Format de l'heure: 24 h
Format de la date	Format de la date : A/M/J M/J/A J/M/A Par défaut : M/J/A
Format d'heure	24 H/12 H Par défaut : 24 H
Enregistrement en boucle	Activer le stockage circulaire ACTIVÉ/DÉSACTIVÉ Par défaut : ACTIVÉ
Formatage de la carte mémoire	Formatez la carte microSD. Toutes les images et vidéos enregistrées sur la carte SD seront supprimées. Carte microSD de Classe 10 de maximum de 256 Go. Il est recommandé d'utiliser une carte de 32 ou 64 Go (carte microSD non incluse)
Langue	13 langues en option Par défaut : ENG
Protection par mot de passe	ACTIVÉ/DÉSACTIVÉ Par défaut : DÉSACTIVÉ

Restauration des paramètres par défaut	Restaurer le réglage par défaut de tous les paramètres
Version	Informations sur la version

4 CONNEXION WI-FI

4.1 Téléchargement de l'application

Avant d'utiliser la fonctionnalité Wi-Fi, veuillez télécharger l'application « **TrailCam Go** » dans Google Play ou l'App Store.



iOS TrailCam Go



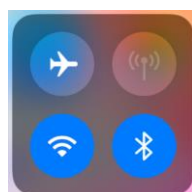
Andriod TrailCam Go



Après avoir installé l'application sur le téléphone mobile, activez le Bluetooth et lancez l'application sur les téléphone mobile. Ajoutez l'appareil et connectez la caméra en suivant les instructions de l'application.

Utilisez l'application pour définir le menu de la caméra, afficher, télécharger, supprimer des photos et des vidéos de la carte mémoire, etc.

Lorsque vous utilisez l'application, vous devez autoriser l'application à accéder au Wi-Fi, au Bluetooth, au stockage, à l'emplacement, à l'album et à la caméra de votre appareil. Ceci est nécessaire pour prendre des photos, enregistrer des vidéos ou activer le réseau local.



Remarque - Tous les produits sont susceptibles d'être modifiés sans préavis. Ce document est établi sous toute réserve d'erreur et d'omission.

TOUS DROITS RÉSERVÉS, COPYRIGHT DENVER A/S



denver.eu



Les équipements électriques et électroniques contiennent des matériaux, composants et substances qui peuvent nuire à votre santé et à l'environnement si ces déchets (appareils électriques et électroniques) ne sont pas traités de façon appropriée.

Les équipements électriques et électroniques sont marqués du symbole d'une poubelle barrée, comme illustré ci-dessus. Ce symbole indique que les appareils électriques et électroniques doivent être triés et jetés séparément des ordures ménagères.

Toutes les municipalités disposent de points de collecte dans lesquels les appareils électriques et électroniques peuvent être déposés sans frais en vue de leur recyclage, ou offrent des services de ramassage des déchets. Vous pouvez obtenir des informations supplémentaires auprès des services de votre municipalité.

Par la présente, Denver A/S déclare que l'équipement radioélectrique du type WCT-8026W est conforme à la directive 2014/53/EU. Le texte intégral de la déclaration de conformité UE est disponible à l'adresse Internet suivante : denver.eu, et cliquez sur l'icône de recherche située en haut de la page. Numéro de modèle : WCT-8026W. Entrez dans la page produit, la directive RED se trouve dans Téléchargements/Autres téléchargements.

Plage de fréquence de fonctionnement : 2,4 GHz

Puissance de sortie maximale : 5 W

DENVER A/S

Omega 5A, Soeften

DK-8382 Hinnerup

Danemark

www.facebook.com/denver.eu