



Übersetzung der Original-Bedienungsanleitung SEL-10360DONAR



facebook.com/denver.eu

März 2023 - Version 1.0

WICHTIG! Lesen Sie diese Anleitung aufmerksam durch und bewahren Sie sie für späteres Nachschlagen auf.

Lesen Sie vor dem Betrieb des Produkts alle Anweisungen für die sichere Montage und den sicheren Umgang durch. Diese Bedienungsanleitung führt Sie durch die Funktionen und die Benutzung des Elektrorollers. Machen Sie sich vor der Benutzung mit der Handhabung dieses Elektrorollers vertraut, sodass Sie ihn immer in bestmöglichem Zustand halten können.

Dieses Gerät kann von Kindern ab 14 Jahren, von Personen mit reduzierten körperlichen, sensorischen und mentalen Fähigkeiten sowie von Personen mit mangelnder Erfahrung bzw. mangelndem Kenntnisstand bedient werden, wenn sie beaufsichtigt werden oder Anweisungen darüber erhalten haben, wie das Gerät auf sichere Weise zu bedienen ist, und die mögliche Unfallgefahr bei Nichteinhaltung verstanden haben.

Das Gerät ist kein Spielzeug für Kinder.

Reinigung und Wartung dürfen von Kindern nicht ohne Beaufsichtigung durchgeführt werden.

Das Gerät darf nur mit dem mitgelieferten Netzteil verwendet werden. Dieses Gerät enthält nicht austauschbare Akkus.



Points de collecte sur www.quefairedemesdechets.fr
Privilégiez la réparation ou le don de votre appareil !

Inhaltsverzeichnis

1. Wichtige Informationen vor der Benutzung.....	3
2. Produktübersicht	5
3. Roller zusammen- und auseinanderklappen	7
4. Gerät montieren	10
5. Roller laden	12
6. Bestimmungsgemäße Verwendung.....	13
7. Sicherheitshinweise	13
8. Reinigung	14
9. Bedienelemente.....	20
10. Technische Daten.....	23
11. Warnhinweise	24
12. Sicheres Parken des Elektrorollers	24
13. Sicheres Transportieren.....	24
14. Sonstige Warnhinweise	29

1. Wichtige Informationen vor der Benutzung

Wir bitten den/die Besitzer/in dieses elektrischen Rollers nachdrücklich, ihn auf sichere Weise zu laden und aufzubewahren.

Aus Sicherheitsgründen und zum Schutz des Akkus sollten Sie den Elektroroller niemals bei Umgebungstemperaturen von unter 5 °C oder über 45 °C aufladen. Trennen Sie das Netzkabel des Elektrorollers stets von der Stromversorgung, sobald der Akku seinen maximalen Ladezustand erreicht hat. Verwenden Sie zum Aufladen des Elektrorollers stets das mitgelieferte Netzteil.

Vergewissern Sie sich, dass alle Schrauben ordnungsgemäß festgezogen sind, um unsicheren Situationen vorzubeugen.

Achten Sie beim Fahren bei Regen oder Nässe darauf, die Ober- und Unterseite des Trittbretts nach der Fahrt mit einem Tuch abzutrocknen.



WARNUNG

- Bitte stellen Sie vor Beginn der Fahrt sicher, dass die Lenkung ordnungsgemäß eingestellt ist, alle verbundenen Komponenten fest angezogen sind und keine Beschädigungen aufweisen; schlagen Sie hierfür in der Zusammenbau- und Sicherheitsanleitung für den Lenker nach.
- Bitte lesen Sie die Bedienungsanleitung und die Warnhinweise bezüglich der richtigen Benutzung und des ordnungsgemäßen Bremsens
- Tragen Sie stets angemessenes Schuhwerk.
- Selbstsichernde Muttern und andere selbstsichernde Befestigungen können u. U. mit der Zeit ihre Wirksamkeit verlieren. Prüfen Sie diese regelmäßig.
- Es dürfen keine Teile und Materialien des Elektrorollers verändert werden. Modifikationen sind nicht erlaubt.

1.1 Technische Modifizierungen

Vermeiden Sie die Entfernung von Komponenten sowie jegliche technische Modifikation am Roller, damit das Fahrzeug seine Zulassung behält. Vermeiden Sie insbesondere Modifikationen an folgenden technischen Systemen des Rollers:

- Antriebssystem
- Akkusystem
- Bremssystem
- Lenksystem

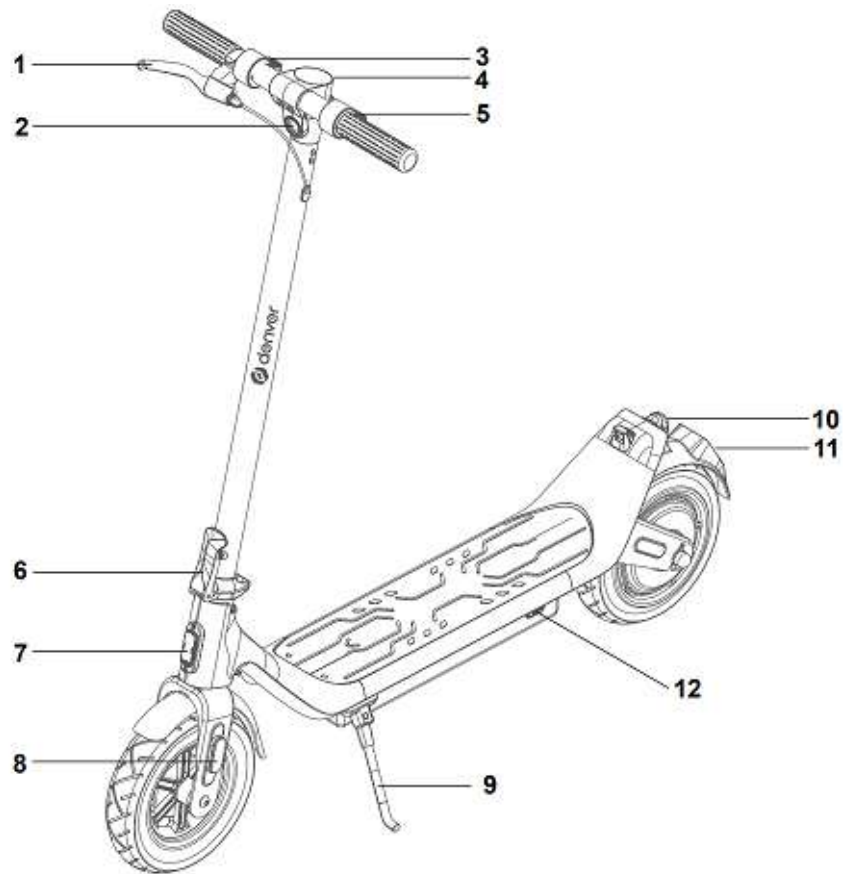
- Beleuchtungssystem
- Elektrisches System
- Radausrüstung
- Reifenausrüstung
- Anti-Rutsch-Ausrüstung
- Rahmenstruktur

Achten Sie immer darauf, dass die erforderliche Wartung professionell von zertifizierten Anbietern durchgeführt wird.

1.2 Verkehrsregeln

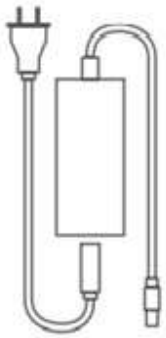
- Fahren Sie den Roller nicht, wenn Sie unter 14 Jahre alt sind.
- Den Roller darf niemals mehr als 1 Person gleichzeitig fahren.
- Fahren Sie mit dem Roller nicht mehr als 20 km/h.
- Fahren Sie den Roller nicht ohne gültige Haftpflichtversicherung.
- Fahren Sie den Roller nicht unter dem Einfluss von Drogen, Alkohol, Medikamenten oder dergleichen.
- Fahren Sie den Roller nicht, wenn Sie körperlich oder mental nicht angemessen dazu imstande sind.
- Halten Sie sich immer an die geltenden Verkehrsregeln.
- Halten Sie sich stets über Änderungen der Verkehrsregeln auf dem Laufenden.
- Nehmen Sie immer Rücksicht auf schwächere Verkehrsteilnehmer.
- Passen Sie die Fahrgeschwindigkeit immer den Verkehrsbedingungen an. (Passen Sie die Geschwindigkeit bei Bedarf auf Fußgängerverkehr an.)
- Passen Sie die Fahrgeschwindigkeit immer den Straßenbedingungen an.
- Blockieren oder gefährden Sie niemals Fußgänger.
- Fahren Sie den Roller nicht auf Strecken, die exklusiv Fußgängern oder Radfahrern vorbehalten sind.
- Fahren Sie den Roller nicht auf Strecken, die exklusiv Pkws/Lkws/Transportern/Motorrädern usw. vorbehalten sind.

2. Produktübersicht



- | | |
|---------------------------------|--------------------------|
| 1. Bremshebel der Trommelbremse | 7. Vorderer Reflektor |
| 2. Frontleuchte | 8. Seitlicher Reflektor |
| 3. Beschleunigungstaste | 9. Klappbarer Ständer |
| 4. Display | 10. Rücklicht/Reflektor |
| 5. Elektrische Bremse | 11. Nummernschildbereich |
| 6. Klappmechanismus | 12. Ladeanschluss |

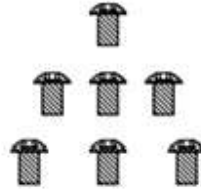
Zubehör:



1



2



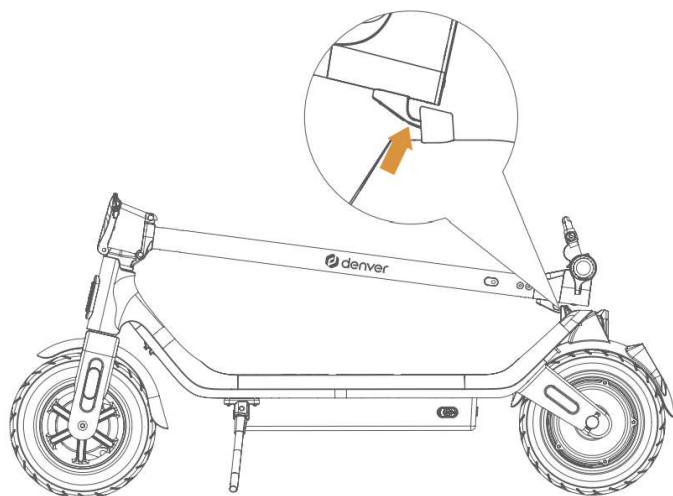
3

1. Ladegerät: FY0634201500
2. T-förmiger Inbusschlüssel zum Festziehen der Schrauben.
3. Schrauben zur Montage des Lenkers (6 Stk.).

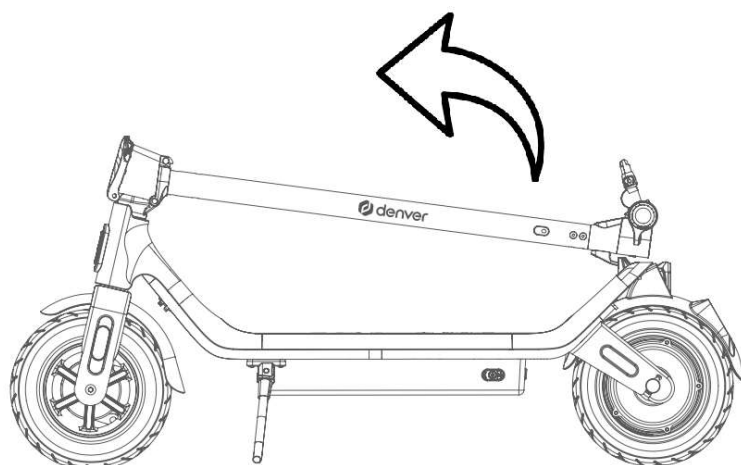
3. Roller zusammen- und auseinanderklappen

Auseinanderklappen

1. Lösen Sie die vordere Stange vom Haken.

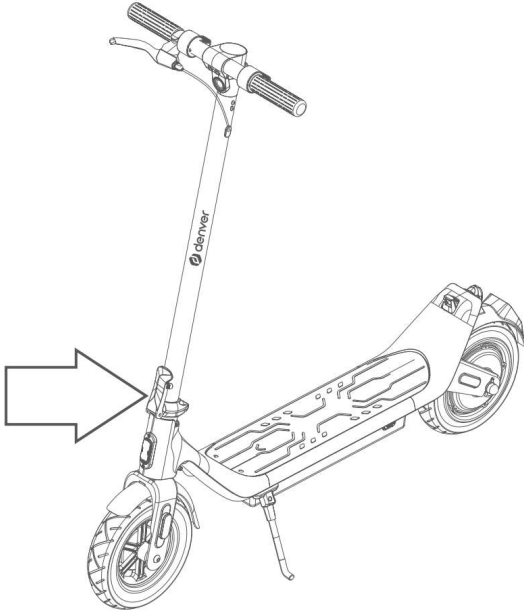


2. Heben Sie dabei den Griff langsam an.



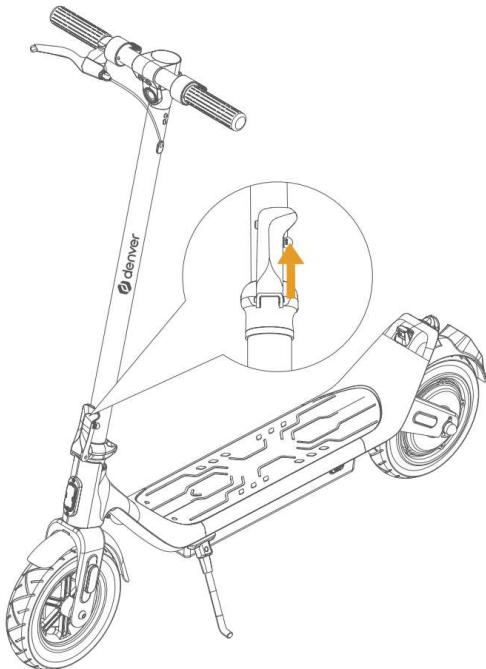
3. Verriegeln Sie den Klappmechanismus.

Drücken Sie den Klappgriff an der vorderen Stange, bis er verriegelt ist. Ziehen Sie den Klappgriff, um sicherzustellen, dass er verriegelt ist.

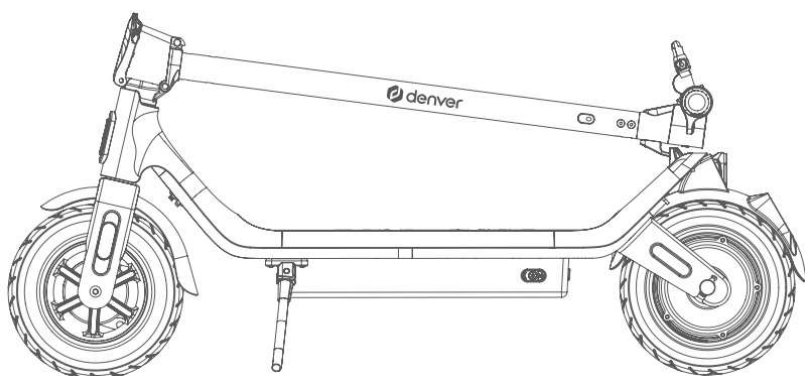
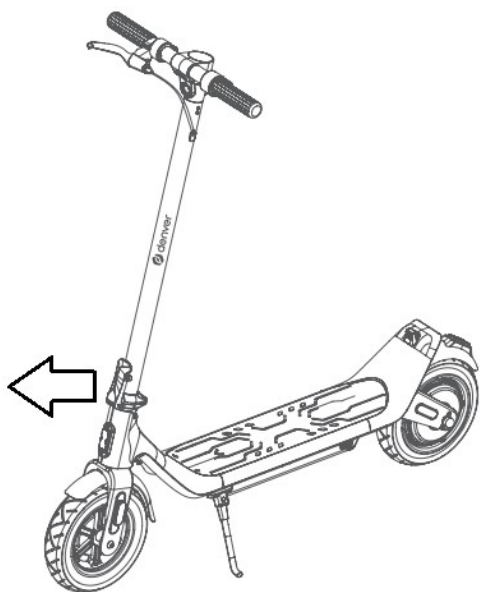


Zusammenklappen

Drücken Sie den kleinen kugelförmigen Knopf wie nachstehend gezeigt, um die Verriegelung aufzuheben.



Ziehen Sie den Klappgriff heraus. Nun können Sie die vordere Stange absenken.



4. Gerät montieren

Montieren des Lenkers.

1. Schließen Sie das nachstehende Kabel sicher an.



2. Versenken Sie das Kabel im Rohr und senken Sie vorsichtig den Lenker, ohne das Kabel einzuklemmen.

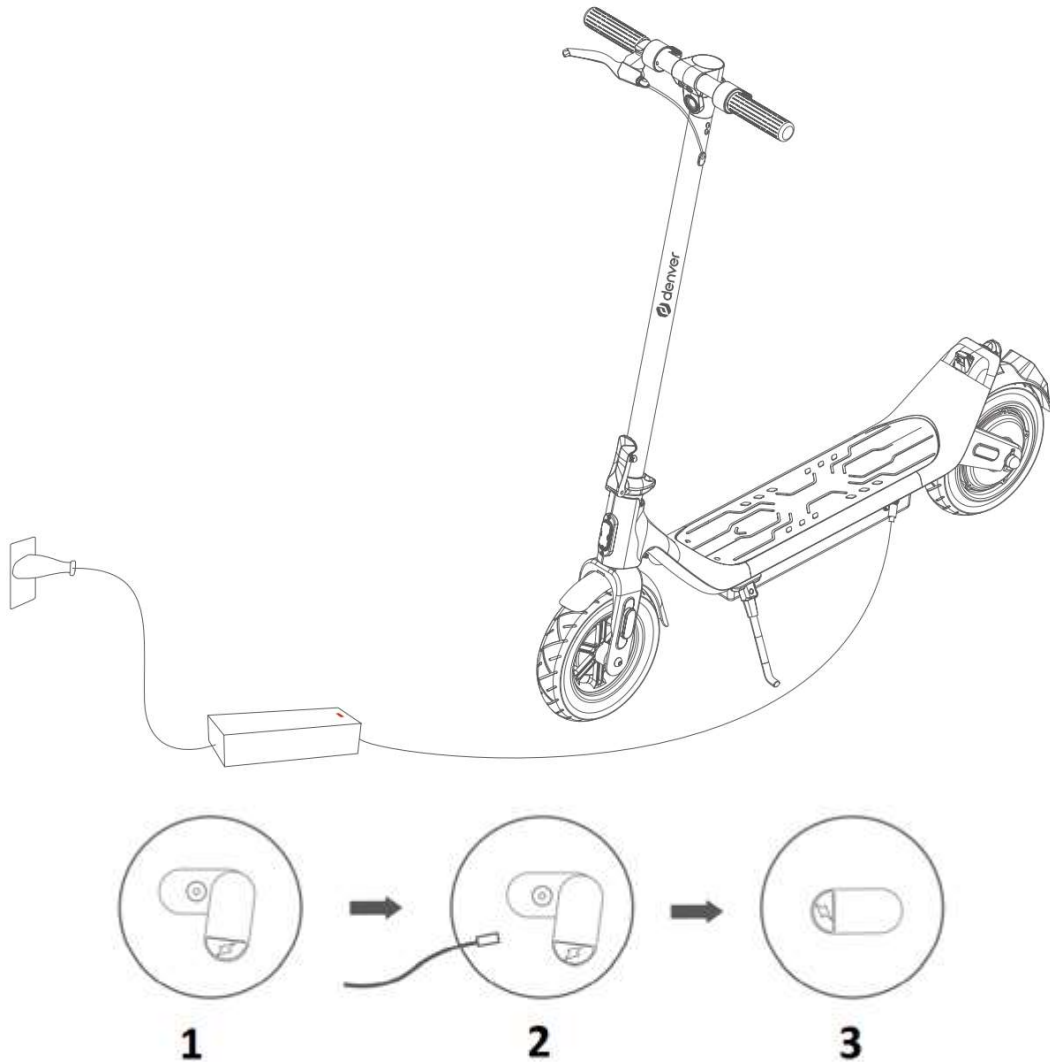


3. Montieren Sie die 6 Schrauben mit dem mitgelieferten Inbusschlüssel. Ziehen Sie sie fest an.



5. Roller laden

Schließen Sie hierzu das im Lieferumfang enthaltene Netzteil am Ladeanschluss des Elektrorollers an.



1. Öffnen Sie die Gummilasche.
2. Schließen Sie das Netzteil an den Ladeanschluss an.
3. Befestigen Sie die Gummilasche nach dem Aufladen, um den Port vor Schmutz und Wasser zu schützen.

Achten Sie darauf, beim Aufladen ausschließlich das Originalnetzteil zu verwenden.

6. Bestimmungsgemäße Verwendung

Der Elektroroller ist nur für die Benutzung durch Personen mit einem Mindestalter von 14 Jahren und einem Maximalgewicht von 100 kg vorgesehen. Weitere für den Betrieb des Elektrorollers notwendige Parameter sind im Abschnitt „10. Technische Daten“).

Besonders wichtig ist, dass der Elektroroller nur bei guten Sichtverhältnissen und nur dann betrieben werden darf, wenn die physikalischen Bedingungen für die Stabilität des Elektrorollers (z. B. mit beiden Beinen auf dem Elektroroller stehend, nicht unter Einfluss von Alkohol oder Drogen stehend usw.) erfüllt werden. Der/Die Fahrer/-in des Elektrorollers muss persönliche Schutzausrüstung tragen, wie sie in Abschnitt „13. Warnhinweise > 13.1 Vorbereitung“.

7. Sicherheitshinweise

Wir empfehlen, immer einen Schutzhelm sowie Schutzausrüstung wie Ellbogen-, Knie-, Hand- und Handgelenkschützer zu tragen, um die eigene Sicherheit zu gewährleisten.



Vergessen Sie nicht, diese Bedienungsanleitung sorgfältig durchzulesen, damit Sie sicherstellen, dass Sie den Elektroroller sicher und entspannt fahren können.

Es liegt in Ihrer Verantwortung, sich mit allen geltenden Vorschriften vertraut zu machen und diese einzuhalten. Wenn es in Ihrem Land keine Vorschriften für diesen Elektroroller gibt, dann achten Sie von sich aus auf Ihre Sicherheit und auf die Sicherheit anderer Personen.

Geben Sie auf andere Personen acht. Fahren Sie immer sicher und nur mit einer Geschwindigkeit, die es Ihnen erlaubt, jederzeit sicher zu bremsen. Es ist für Produkte dieser Art normal, dass jederzeit das Risiko besteht, vom Produkt herunterzufallen und sich dabei zu verletzen. Fahren Sie deshalb immer so sicher wie möglich.

Wenn Sie den Elektroroller Freunden oder Familienmitgliedern ausleihen, dann vergewissern Sie sich, dass diese geeignete Schutzausrüstung tragen und wissen, wie man mit dem Elektroroller fährt.

Bitte überprüfen Sie vor Fahrtantritt, dass alle Teile wie vorgesehen funktionieren. Wenn Sie lose Teile finden, seltsame Gerüche feststellen, eine verkürzte Akkulaufzeit bemerken

usw., dann setzen Sie sich für eine Produktwartung bzw. eine mögliche Garantieleistung mit Ihrem/Ihrer Händler/-in in Verbindung. Reparieren Sie den Elektroroller nicht selbst. Inspirieren Sie Vorder- und Hinterradreifen, die Hinterradbremse und den Bremsbelag, wie dies in Abschnitt „8. Wartung“ in dieser Bedienungsanleitung beschrieben ist.

Üben Sie nicht zu viel Druck auf das hintere Schutzblech aus, stellen Sie sich nicht darauf und heben Sie den Roller nicht daran hoch. Dadurch kann es sich lockern oder beschädigt werden. Dies wird nicht durch die Garantie abgedeckt.

Vermeiden Sie ein permanentes Bremsen. Dadurch verschleifen die Reifen nicht nur schneller, sondern sie werden auch übermäßig heiß. Das wiederum macht das Gummi weich, wodurch die Bodenhaftung stark nachlässt. Berühren Sie den Reifen nach dem Bremsen nicht.

Falls Sie ungewöhnliche Geräusche wahrnehmen oder einen Reibungswiderstand bemerken, wenn Sie Ihren Elektroroller einschalten, dann kann u. U. ein Lager beschädigt sein. Verschlossene Lager können sich auch durch starke Schwingungen des Lenkers bemerkbar machen. Setzen Sie sich in diesem Fall bitte mit Ihrem/Ihrer Händler/-in in Verbindung, weil das betroffene Lager ersetzt und der Griff überprüft und ggf. neu eingestellt werden muss.

Fahren Sie mit dem Elektroroller nur auf trockenem Untergrund. Bei Nichtbeachtung können u. U. sowohl die Fahrsicherheit als auch die Bremsleistung beeinträchtigt und Motor oder Lager beschädigt werden.

Fahren Sie keine längeren Steilhänge hinauf oder hinunter.

Unterbrechen Sie die Fahrt, sobald die Warnung „Batterieladung gering“ erscheint. Ab diesem Zeitpunkt besitzt der Elektroroller nur noch geringe Zugkraft. Des Weiteren arbeitet die elektrische Bremse nicht mehr. Benutzen Sie bitte nun die Trommelbremse, um Ihren Elektroroller anzuhalten.

Benutzen Sie die elektrische Bremse und die Beschleunigungstaste nicht gleichzeitig.

Ein normal funktionierender Elektroroller läuft ruhig und geräuschlos. Wenn Sie Geräusche hören oder einen unruhigen Lauf bemerken, dann überprüfen Sie bitte Räder, Lager und Bremsen. Setzen Sie sich bei Bedarf bezüglich Wartung und Reparatur mit Ihrem Kundendienst in Verbindung.

8. Reinigung

WARNHINWEIS

Wie jede mechanische Komponente ist auch ein Fahrzeug hohen Belastungen und Verschleißerscheinungen ausgesetzt. Die verschiedenen Werkstoffe und Bauteile können unterschiedlich auf Verschleiß oder Ermüdung reagieren. Wenn die zu erwartende Lebensdauer eines Bauteils überschritten ist, kann es plötzlich brechen und so zu

Verletzungen des Benutzers/der Benutzerin führen. Risse, Kratzer und Verfärbungen in den stark beanspruchten Bereichen deuten darauf hin, dass das Bauteil seine Lebensdauer überschritten hat und ausgetauscht werden muss.

Zur Realisierung bestmöglicher und möglichst sicherer Leistung und eines optimalen Fahrerlebnisses ist es wichtig, wesentliche Komponenten des Elektrorollers regelmäßig zu warten.

- Akku warten
- Lager, Schrauben, Bremsen und Räder
- Lagerung und Reinigung

Akku warten

Alle Akkus haben eine begrenzte Lebenszeit und ihre Leistung lässt mit der Zeit nach. Durch Einhaltung der nachstehenden Tipps können Sie jedoch die Lebensdauer des Akkus maximieren.

Stellen Sie sicher, dass der Akku in regelmäßigen Abständen geladen wird; selbst wenn Sie den Elektroroller über längere Zeit nicht benutzen. Das dient der Vorbeugung von Schäden, die durch eine geringe Spannung über einen längeren Zeitraum hinweg verursacht werden.

Achten Sie darauf, dass sich der Akku nicht vollständig entlädt. Sie müssen ihn aufladen, solange er noch teilweise geladen ist. Dadurch verlängert sich die Lebensdauer des Akkus. Falls der Akku dauernd entladen ist, nimmt er Schaden (ein Akku, der durch falsche Handhabung beschädigt wird, fällt nicht unter die Garantie).

Des Weiteren kann die Akkulaufzeit bei einer Fahrt in kalten oder heißen Gebieten kürzer sein als bei einer Fahrt bei Temperaturen zwischen 15 und 25 °C. Dies ist kein Fehler seitens des Akkus, sondern eine ganz normale Erscheinung.

Bitte beachten: Selbst ein vollständig geladener Akku entlädt sich, wenn der Elektroroller längere Zeit nicht benutzt wird. Ein vollständig geladener Akku hält im abgeschalteten Zustand etwa 90 bis 120 Tage, bevor er vollständig entladen ist. Falls er nur teilweise geladen ist, verkürzt sich dieser Zeitraum.

Achten Sie darauf, dass der Akku nicht längere Zeit mehr als 50 °C oder weniger als 10 °C ausgesetzt ist. (Lassen Sie den Elektroroller z. B. im Sommer nicht in einem sich aufheizenden Auto, werfen Sie den Akku nicht ins Feuer usw.). Niedrige Temperaturen (d. h. Temperaturen unter Null) können zu Schäden an den Akkuzellen führen.

Halten Sie den Elektroroller von offenen Flammen oder anderen Hitzequellen fern, um den Akku davor zu bewahren, zu heiß zu werden. Stellen Sie weiterhin sicher, dass Sie

den Elektroroller keinen Minustemperaturen aussetzen. Sowohl durch Hitze als auch durch Kälte kann sich der Akku entladen.

Verwenden Sie nur das ursprüngliche Ladegerät oder ein offizielles Ersatzprodukt, da verschiedene Akkus spezifische Ladegeräte erfordern. Bei Verwendung eines anderen Ladegerätes könnte das Produkt beschädigt werden.

Überladen und tiefentladen Sie den Akku nicht.

Es ist untersagt, den Akku auseinanderzunehmen. Das darf nur von autorisierten Kundendienstwerkstätten oder Fachkräften durchgeführt werden.

Lager, Schrauben, Bremsen und Räder

Ihr Elektroroller besteht ähnlich wie ein Fahrrad aus beweglichen Teilen, die mit der Zeit verschleifen.

Lager und Schrauben:

Der Elektroroller besitzt versiegelte und staubgeschützte Lager, weswegen keine Schmierung notwendig ist. Überprüfen Sie die Lager regelmäßig auf Verschleiß, um einem unsicheren Fahren vorzubeugen. Springen Sie nicht auf den Elektroroller und auch nicht von ihm herunter und üben Sie auch keine sonstigen übermäßigen Kräfte auf den Elektroroller aus. Eine Nichtbeachtung kann zur Beschädigung der Lager führen. Dieses Produkt ist kein Sportelektroroller.

Achten Sie darauf, dass alle Muttern und Schrauben ordnungsgemäß angezogen sind, um unsichere Situationen zu vermeiden, und überprüfen Sie regelmäßig, ob sie locker sind.

Ziehen Sie die Schrauben mit den unten empfohlenen Nm-Werten an:

Vorderrad - 15 Nm



Hinterrad - 30 Nm



Klappmechanismus - 15 Nm



Vordere Säule - ≥ 4 Nm



Bremsen:

Prüfen Sie die Bremse zur Gewährleistung einer sicheren Fahrt regelmäßig auf Verschleiß. Üben Sie keine übermäßige Kraft aus, um einer Beschädigung der Bremse vorzubeugen.

Verwenden Sie den Elektroroller nicht, wenn die Bremsen verschlissen sind. Anderenfalls drohen Gefahren sowie Schäden an der Bremse.

Räder:

Überprüfen Sie die Räder regelmäßig auf Verschleiß, um einem unsicheren Fahren vorzubeugen.

Bei aufblasbaren Vakuumreifen achten Sie bitte darauf, den richtigen Druck (3,8 bar) beizubehalten, da harte Reifen länger halten.

Falls das Rad selbst nach dem Festziehen der Schrauben wackelig erscheint, sind möglicherweise die Lager verschlissen und müssen ersetzt werden.

Lagerung und Reinigung:

Falls Ihr Elektroroller schmutzig ist, darf er nur mit einem feuchten Tuch gereinigt werden. Verwenden Sie weder Hochdruckreiniger noch fließendes Wasser. Andernfalls könnten wesentliche Komponenten beschädigt werden. Verwenden Sie etwas Zahnpasta, um festklebende Verschmutzungen zu entfernen. Reinigen Sie den Elektroroller im Anschluss daran mit einem feuchten Lappen.

Bitte achten Sie darauf, dass Ihr Elektroroller während seiner Reinigung ausgeschaltet bleibt. Achten Sie weiterhin darauf, dass der Ladeanschluss abgedeckt ist, um Problemen mit der Elektronik vorzubeugen.

Denken Sie daran, Ihren Roller mit einem Handtuch abzutrocknen, falls er feucht wird.

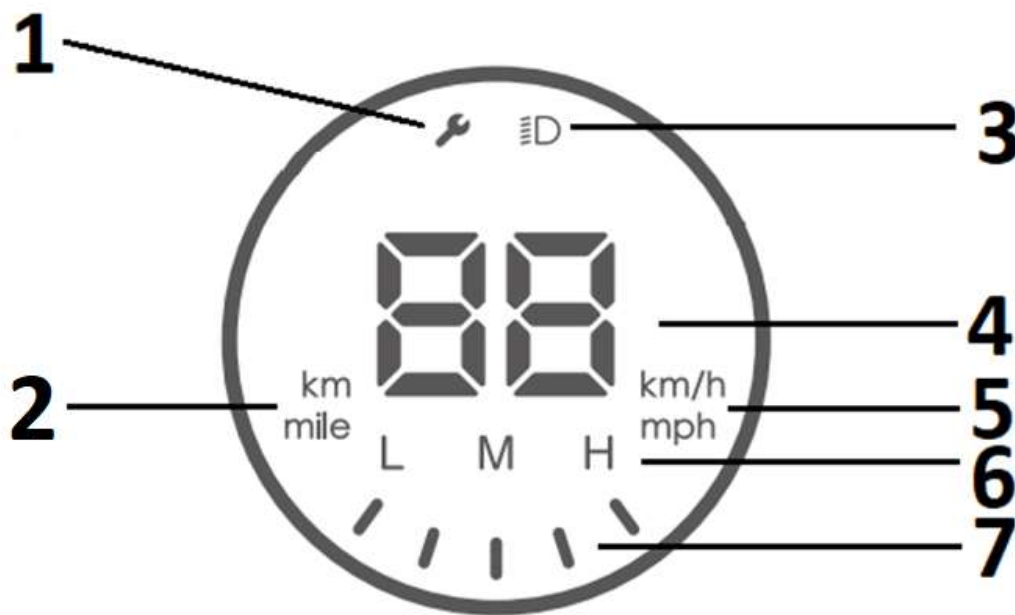
Bitte beachten: Verwenden Sie weder Alkohol noch Benzin, Kerosin oder andere ätzende und flüchtige chemische Lösungsmittel. Durch sie können sowohl die äußere Erscheinung als auch innere Strukturen des Elektrorollers beschädigt werden.

Bitte lagern Sie Ihren Elektroroller in einer trockenen und kühlen Umgebung, wenn Sie ihn nicht benutzen. Lassen Sie den Roller nicht im Freien. Er ist nicht darauf ausgelegt, an feuchten Orten gelagert zu werden. Schützen Sie ihn vor langanhaltenden, hohen Temperaturen, die durch direkte Sonneneinstrahlung verursacht werden.

9. Bedienelemente

Lesen Sie im Hinblick auf einen optimalen Gebrauch alle Anleitungen sorgfältig durch.

9.1 Steuerung und Anzeige



1. Wartungsmodus / Fehlerzustand. Fehlfunktion des Rollers. Wenden Sie sich an den Kundendienst.
2. Strecke km/mi. Erscheint beim Einschalten des Rollers.
3. Symbole für Front- und Schlussleuchte.
4. Geschwindigkeitsanzeige
5. Km/h oder mph
6. Ganganzeige
7. Batteriestand

9.2 Tasten und Geschwindigkeitsstufen

Ein-/Ausschalten

Halten Sie die Ein/Aus-Taste für einige Sekunden gedrückt, damit schaltet sich das Display ein.



Drücken Sie die Taste zum Umschalten des Gangs zweimal schnell.

L = erster Gang 6 km/h.

M = zweiter Gang, 15 km/h

H = dritter Gang, 20 km/h

Drücken Sie die Taste dreimal schnell, um zwischen km/h und mph am Display umzuschalten.

9.3 Bremsen

Der Roller verfügt über 2 separate Bremsen.



1. Elektronische Bremse
2. Trommelbremse

Bremsverfahren:

Wenn Sie bremsen müssen, empfehlen wir Ihnen die folgende Bremsmethode. Gehen Sie zunächst vom Gas und betätigen Sie dann die elektronische Bremse. Falls eine härtere Bremsung erforderlich ist, nutzen Sie die Trommelbremse.

⚠️ WARNHINWEIS

Der Bremsweg verlängert sich bei Nässe.

10. Technische Daten

Parameter		Bereich
Abmessungen	Abmessungen, zusammengeklappt (mm)	1145 x 474 x 530 mm
	Abmessungen, auseinandergeklappt (mm)	1145 x 474 x 1215 mm
Qualität	Nutzlast (kg)	100
	Gewicht (kg)	17
Fahrbedingung	Alter (Jahre)	14+
Elektroroller	Höchstgeschwindigkeit (waagerechte Fahrt) (km/h)	20
	Maximale Reichweite (km)	30
	Gelände	Ebener und trockener Untergrund
Akku Typ: Lithium-Ionen-Batterie	Nennspannung (V)	36,5 V
	Eingangsspannung (V)	42 V
	Akkukapazität (mAh)	7800
Motor	Motorleistung (W)	350
	Emissionsschalldruckpegel (dB)	Emissionen < 70 dB(A).
Netzteil	Nenneingangsspannung (V)	100 – 240
	Nennausgangsspannung (V)	42 V
	Nennstrom (A)	1,5 A
	Ladedauer (h)	5,5

Elektroroller

Modell: SEL-10360DONAR

Eingang: 100 – 240 V[~] / 50/60 Hz, max. 1,8 A

Ausgang: 42 V  1,5 A 

Höchstgeschwindigkeit: 20 km/h

Gewicht: 17 kg

Baujahr: 2023

Nutzlast: 100 kg

Akku: 36.5 V/7,8 Ah

Leistungsaufnahme: ≤ 350 W

Bitte laden Sie den Elektroroller ausschließlich mit dem mitgelieferten Netzteil auf:
FY0634201500
Denver Electronics International A/S
Omega 5A Soeften DK-8382 Hinnerup, Denmark
www.denver.eu

11. Warnhinweise

Risiken während des Fahrens



Lernen Sie zuerst das sichere Fahren mit dem Elektroroller, bevor Sie die Geschwindigkeit erhöhen.

- Eine Nichtbeachtung oder Verletzung der Regeln, Kontrollverlust und Stürze können zu Verletzungen führen.
- Tragen Sie einen Helm und Schutzbekleidung, wenn Sie mit dem Elektroroller fahren.
- Lesen Sie diese Bedienungsanleitungen sorgfältig durch, bevor Sie mit dem Elektroroller fahren.
- Dieser Elektroroller ist nur für die Fahrt in trockener Umgebung bestimmt.
- Dieser Elektroroller ist nicht für den öffentlichen Straßenverkehr zugelassen, sofern örtliche Vorschriften dies nicht genehmigen.
- Vergewissern Sie sich, dass dieses Produkt die örtlichen Richtlinien erfüllt.

12. Sicheres Parken des Elektrorollers

Steigen Sie von Ihrem Elektroroller ab und drücken Sie zum Abstützen des Elektrorollers mit Ihrem rechten Fuß den Seitenständer herunter, sobald Sie Ihre Fahrt beendet haben. Der Seitenständer befindet sich auf der linken Seite (in Fahrtrichtung) des Elektrorollers unter den Trittbrett. Drücken Sie diesen Seitenständer vor Fahrtantritt wieder zurück, sodass er parallel zum Trittbrett liegt.

13. Sicheres Transportieren

13.1 Vorbereitung

- Laden Sie zuerst den Akku vollständig auf.

- Tragen Sie einen Helm sowie Knie- und Ellbogenschützer.
- Tragen Sie weder weite Kleidung noch offene Schnürsenkel, weil diese sich in den Rädern des Elektrorollers verfangen können.

13.2 Gewichtsbeschränkung

Gründe für die Gewichtsbeschränkung:

- Gewährleistung der Sicherheit des/der Fahrers/-in,
- Vermeidung von Beschädigungen durch Überladung.

Maximale Nutzlast: 100 kg.

 **WARNHINWEIS**

Versuchen Sie nicht, eine Kurve zu schnell zu fahren.

 **WARNHINWEIS**

Im Inneren des Produkts befindet sich ein Lithiumakku.

 **WARNHINWEIS**

Wenn der Elektroroller ausgeschaltet wird, dann wird das System des Produkts automatisch blockiert.

Durch Drücken der Ein/Aus-Taste kann es wieder entriegelt werden.

- Benutzen Sie das Produkt nur bei Temperaturen zwischen -10 °C und +45 °C.

13.3 Reichweite pro Akkuladung

Die Reichweite hängt von verschiedenen Faktoren ab:

- Topografie: Auf ebenem Grund haben Sie eine größere Reichweite als auf unebenem Grund.
- Gewicht: Die Reichweite hängt vom Gewicht des/der Fahrers/-in ab.
- Temperatur: Extremtemperaturen verringern die Reichweite.
- Wartung: Wenn der Elektroroller ordnungsgemäß geladen und der Akku in einem guten Zustand gehalten wird, verlängert sich die Reichweite.
- Fahrstil und Geschwindigkeit: Bei konstanter Geschwindigkeit ist die Reichweite größer als bei häufigem Anhalten und Anfahren, Bremsen und Beschleunigen.

13.4 Sicheres Fahren

Im Mittelpunkt dieses Kapitels stehen Sicherheit, Erfahrung und Warnhinweise. Lesen Sie sich bitte vor dem Betrieb des Produkts alle Anweisungen für die sichere Montage und den sicheren Betrieb sorgfältig durch.

WARNHINWEIS

Machen Sie sich selbst vor der Benutzung des Produkts mit der Handhabung dieses Elektrorollers vertraut, sodass Sie ihn immer in gutem Zustand halten können.

- Befolgen Sie alle Sicherheitsmaßnahmen, wenn Sie mit dem Elektroroller fahren.
- Der Elektroroller wurde für das freizeitleiche Vergnügen entwickelt. Es ist untersagt, dass Produkt auf öffentlichen Straßen/im öffentlichen Straßenverkehr zu benutzen.
- Kinder unter 14 Jahren, ältere Menschen und Schwangere dürfen das Fahrzeug nicht benutzen.
- Personen mit eingeschränktem Gleichgewichtssinn ist es untersagt, den Elektroroller zu fahren.
- Es ist untersagt, den Elektroroller unter Einfluss von Alkohol oder anderen Substanzen wie Drogen zu fahren.
- Tragen Sie während der Fahrt kein Gepäck.
- Vergewissern Sie sich, dass Sie in Fahrtrichtung eine freie Sicht haben, um den Elektroroller sicher fahren zu können.
- Während der Fahrt müssen Sie immer mit beiden Füßen auf dem Trittbrett stehen.
- Der Elektroroller kann nur eine Person tragen.
- Starten oder stoppen Sie die Fahrt nicht abrupt.
- Vermeiden Sie Fahrten an Steilhängen.
- Fahren Sie nicht an schlecht beleuchteten oder dunklen Plätzen.
- Sie fahren Ihren Elektroroller auf eigenes Risiko. Wir übernehmen keinerlei Verantwortung für Unfälle oder Beschädigungen.
- Fahren Sie mit einer sicheren Geschwindigkeit, die es Ihnen erlaubt, jederzeit sicher zu bremsen.
- Halten Sie mit dem Elektroroller genügend Abstand zu anderen Personen, um Zusammenstöße zu vermeiden.
- Beim Lenken durch Gewichtsverlagerung können schnelle Bewegungen zu Stürzen führen.
- Fahren Sie nicht bei Regen oder anderen feuchten Wetterlagen. Der Roller ist spritzwassergeschützt. er ist jedoch nicht wasserfest.

- Vermeiden Sie, wenn möglich, das Überfahren von Hindernissen und meiden Sie verschneite, vereiste und glatte Oberflächen.
- Vermeiden Sie, wenn möglich, das Überfahren von Stoffen, kleinen Ästen und Steinen.
- Vermeiden Sie, wenn möglich, das Fahren an engen Plätzen oder an Plätzen mit Hindernissen.
- Das Springen auf den und Herunterspringen vom Elektroroller führt zu Beschädigungen, die nicht durch die Garantie abgedeckt sind. Es besteht Verletzungsgefahr. Verletzungen und Beschädigungen durch „Trick-Fahren“ werden nicht durch die Garantie abgedeckt.
- Stellen Sie sich mit einem Fuß auf das Trittbrett, stoßen Sie sich mit dem anderen Fuß auf dem Boden ab und fahren Sie los. Der Motor kann erst starten, wenn die Geschwindigkeit 3 km/h erreicht hat.

13.5 Laden

- Stellen Sie sicher, dass der Elektroroller, das Ladegerät und der Gleichspannungsladeanschluss des Elektrorollers immer trocken sind.
- Hinweis: Benutzen Sie zum Laden dieses Elektrorollers AUSSCHLIESSLICH das mitgelieferte Ladegerät FY0634201500 mit nachstehendem Ausgang: 42 V/1,5 A.
- Die Benutzung eines hiervon abweichenden Ladegeräts kann zur Produktbeschädigung und weiteren potentiellen Risiken führen.
- Benutzen Sie das Netzteil, um den Gleichspannungsladeanschluss des Produkts mit einer Netzsteckdose zu verbinden.
- Vor dem Laden leuchtet eine grüne Anzeige am Ladegerät. Bei Verbindung mit dem Roller leuchtet das Netzteil rot und der Ladevorgang beginnt.
- Die grüne Anzeige leuchtet auf, wenn der Roller richtig geladen wird. Nun können Sie das Laden des Akkus stoppen und das Netzkabel trennen.
- Der Ladevorgang dauert bis zu 5,5 Stunden. Laden Sie den Akku nicht länger als 5,5 Stunden. Trennen Sie nach 5,5 Stunden die Verbindung zwischen Ladegerät und Gleichspannungsladeanschluss des Produkts. Das Produkt darf nicht über längere Zeit geladen werden. Das Überladen der Batterie verkürzt deren Betriebsdauer.
- Beaufsichtigen Sie das Produkt über den gesamten Ladevorgang.
- Laden Sie das Gerät nur bei Temperaturen zwischen 0 °C und +45 °C. Beim Laden bei niedrigeren oder höheren Temperaturen besteht die Gefahr, dass sich die Leistung des Akkus verringert. Daraus resultiert wiederum ein erhöhtes Risiko für Verletzungen und Sachschäden.

- Lagern und bewahren Sie das Produkt in einem offenen, trockenen Bereich fern von entflammenden Materialien auf.
- Laden Sie das Produkt nicht bei direkter Sonnenbestrahlung oder in der Nähe offener Flammen.
- Laden Sie das Produkt nicht unmittelbar nach dessen Benutzung. Lassen Sie das Produkt erst eine Stunde abkühlen, bevor Sie es laden.
- Das Produkt ist bei Versand ab Werk im Allgemeinen teilweise geladen. Lassen Sie das Produkt solange in diesem teilweise geladenen Zustand, bis Sie es benutzen.
- Setzen Sie das Produkt im Auto keiner direkten Sonneneinstrahlung aus.

ACHTUNG

Der Elektroroller darf während des Ladevorgangs nicht benutzt werden!

ACHTUNG

- Führen Sie keine Fremdkörper in den Ladeanschluss ein.

ACHTUNG

- Entfernen Sie die Schutzkappe nur, wenn Sie den Elektroroller laden.
- Ziehen Sie nach Beenden des Ladevorgangs den Ladestecker heraus und verschließen Sie anschließend den Gleichspannungsladeanschluss wieder mit der Schutzkappe!

14. Sonstige Warnhinweise

WARNHINWEIS

Stellen Sie sicher, dass weder Wasser noch andere Flüssigkeiten in den Elektroroller eindringen können. Bei Nichtbeachtung kann es zu dauerhafter Beschädigung der Elektronik/Akkus kommen. Es besteht Verletzungsgefahr.

ACHTUNG

- Öffnen Sie unter keinen Umständen das Gehäuse des Elektrorollers, da andernfalls sämtliche Garantieansprüche erlöschen.

WARNHINWEIS

- Tragen Sie einen Helm und Schutzkleidung, wenn Sie mit dem Elektroroller fahren.
- Lesen Sie diese Bedienungsanleitung vor der Benutzung des Elektrorollers gründlich durch.
- Der Elektroroller darf nur auf trockenem und ebenem Untergrund benutzt werden.
- Der Elektroroller darf nicht von Personen unter 14 Jahren benutzt werden.

WICHTIG! Lesen Sie diese Anleitung aufmerksam durch und bewahren Sie sie für späteres Nachschlagen auf.

Jede am Lenker befestigte Last beeinträchtigt die Stabilität des Fahrzeugs.

Zubehör und zusätzliche Gegenstände, die nicht vom Hersteller zugelassen sind, dürfen nicht verwendet werden.

WARNHINWEIS

Wie jede mechanische Komponente ist auch ein Fahrzeug hohen Belastungen und Verschleißerscheinungen ausgesetzt. Die verschiedenen Werkstoffe und Bauteile können unterschiedlich auf Verschleiß oder Ermüdung reagieren. Wenn die zu erwartende Lebensdauer eines Bauteils überschritten ist, kann es plötzlich brechen und so zu Verletzungen des Benutzers/der Benutzerin führen. Risse, Kratzer und Verfärbungen in den stark beanspruchten Bereichen deuten darauf hin, dass das Bauteil seine Lebensdauer überschritten hat und ausgetauscht werden muss.

Im Stadtverkehr sind viele Hindernisse wie Bordsteinkanten oder Stufen zu überwinden. Wir empfehlen, Hindernissprünge zu vermeiden. Es ist wichtig, dass Sie vor dem Überqueren dieser Hindernisse Ihre Bewegungsbahn und Geschwindigkeit an die eines Fußgängers anpassen. Es wird außerdem empfohlen, vom Fahrzeug abzusteigen, wenn diese Hindernisse aufgrund ihrer Form, Höhe oder Rutschgefahr gefährlich werden.

WARNHINWEIS

Halten Sie Plastiktüten und Verkleidungen von Kindern fern, Erstickenungsgefahr!

Nehmen Sie sich die Zeit, die Grundlagen der Praxis zu erlernen, um schwere Unfälle zu vermeiden, die sich in den ersten Monaten ereignen können.

- Achten Sie auf jeden Fall auf Ihre Bewegungsbahn und Ihre Geschwindigkeit und respektieren Sie dabei die Regeln der Straße und des Gehwegs sowie die Schwächsten.
- Zeigen Sie Ihre Anwesenheit an, wenn Sie sich einem Fußgänger oder Radfahrer nähern, ohne gesehen oder gehört zu werden.
- Nutzen Sie beim Laufen Fußgängerüberwege.
- Achten Sie in jedem Fall auf sich und andere.
- Verwenden Sie das Fahrzeug sachgemäß.
- Dieses Fahrzeug ist nicht für akrobatische Einsätze gedacht.
- Schalten Sie das Fahrzeug während des Ladens aus.
- Selbstspannende Muttern und andere selbstspannende Befestigungselemente können ihre Wirksamkeit verlieren und müssen eventuell nachgezogen werden.
- Gemäß der französischen Straßenverkehrsordnung sind beim Fahren reflektierende Kleidung und ein Helm dringend erforderlich.

Bitte beachten Sie – Alle Produkte können stillschweigend geändert werden. Irrtümer und Auslassungen in der Bedienungsanleitung vorbehalten.

ALLE RECHTE VORBEHALTEN, COPYRIGHT DENVER ELECTRONICS INTERNATIONAL A/S



Elektrische und elektronische Geräte einschließlich Batterien enthalten Materialien, Komponenten und Substanzen, welche für Sie und Ihre Umwelt schädlich sein können, wenn die Abfallmaterialien (entsorgte elektrische und elektronische Altgeräte und Batterien) nicht korrekt gehandhabt werden.

Elektrische und elektronische Geräte sowie Batterien sind mit der durchgestrichenen Mülltonne, wie unten abgebildet, gekennzeichnet. Dieses Symbol zeigt Ihnen, dass elektrische und elektronische Altgeräte sowie Batterien nicht mit dem Hausmüll entsorgt werden dürfen, sondern getrennt zu entsorgen sind.

Als Endverbraucher ist es wichtig, dass Sie Ihre verbrauchten Batterien bei den entsprechenden Sammelstellen abgeben. Auf diese Weise stellen Sie sicher, dass die Batterien entsprechend der Gesetzgebung recycelt werden und keine Umweltschäden verursachen.

Alle Städte und Gemeinden haben Sammelstellen eingerichtet, an denen elektrische und elektronische Altgeräte sowie Batterien kostenfrei zum Recycling abgegeben werden können oder die sie von den Haushalten einsammeln. Weitere Informationen erhalten Sie bei der Umweltbehörde Ihrer Stadt/Gemeinde.

Denver Electronics International A/S

Omega 5A, Soeften

DK-8382 Hinnerup, Dänemark

[facebook.com/denver.eu](https://www.facebook.com/denver.eu)

Ladegerät SEL-10360DONAR

Wichtig – Bitte lesen!

Sehr geehrte Kundin, sehr geehrter Kunde, wir hoffen, dass Ihnen Ihr neuer Elektroroller viel Freude bereitet.

Der in den Elektroroller integrierte Akku ist bei Auslieferung ab Werk nicht vollständig geladen und entlädt sich bei Nichtbenutzung allmählich.

Dies kann zu einer langen Ladedauer führen, wenn der Akku vollständig entladen ist. Allerdings dient dieses Merkmal der Vorbeugung von Akkuschäden.

Sollten Sie feststellen, dass sich Ihr Elektroroller weder einschalten noch ordnungsgemäß aufladen lässt (das Ladegerät leuchtet unverzüglich grün auf), dann ergreifen Sie die folgenden Maßnahmen:

1. Lassen Sie das Ladegerät für 6 – 7 Stunden angesteckt. Dadurch stellen Sie sicher, dass die Batterie wieder vollständig geladen wird (es kann 3 – 4 Stunden dauern, bis das normale Laden beginnt).
2. Wenn dadurch Ihr Problem nicht gelöst werden sollte, dann fahren Sie bitte Ihren Elektroroller manuell, ohne ihn einzuschalten. Benutzen Sie Ihre Beine, um über eine Strecke von ca. 100 m die Geschwindigkeit zu erhöhen, und schließen Sie anschließend das Ladegerät an. Der Motor im Hinterrad unterstützt hierdurch die Aktivierung der Ladefunktion, woraufhin das Produkt normal geladen werden kann (die vollständige Ladung nimmt auf diesem Wege rund 5,5 Stunden in Anspruch).

Bitte geben Sie in Ihrem Internetbrowser www.denver.eu, um die elektronische Version des Handbuchs zu erhalten.

WARNHINWEISE

Bitte lesen Sie die Bedienungsanleitung und nachstehende Anweisungen vollständig durch, bevor Sie das Produkt benutzen.

Produktbezeichnung: **SEL-10360DONAR**

Produkttyp: Elektroroller

Produktionsjahr: 2023



- Hinweis: Verwenden Sie NUR das mitgelieferte Ladegerät mit der Bezeichnung FY0634201500 mit der nachstehenden Ausgangsspannung zum Laden des Elektrorollers: 42 V -, 1,5 A.
- Die Benutzung eines anderen Ladegeräts kann zur Beschädigung des Produkts oder zu anderen potenziellen Risiken führen.
- Laden Sie das Produkt niemals unbeaufsichtigt.
- Die Ladezeit des Produktes sollte 5,5 Stunden nicht überschreiten. Stoppen Sie das Laden nach 5,5 Stunden.
- Laden Sie das Produkt nur bei Temperaturen zwischen 0 °C und 45 °C.
- Während des Ladens bei geringeren bzw. höheren Temperaturen besteht die Gefahr, dass die Leistung des Akkus nachlässt, wodurch das potenzielle Risiko einer Produktbeschädigung oder von Verletzungen besteht.
- Benutzen Sie das Produkt nur bei Temperaturen zwischen -10 °C und +45 °C.
- Während der Benutzung bei geringeren bzw. höheren Temperaturen besteht die Gefahr, dass sich die Leistung des Akkus reduziert, wodurch das potenzielle Risiko einer Produktbeschädigung oder von Verletzungen besteht.
- Lagern Sie das Produkt bei Temperaturen zwischen 0 °C und 35 °C (die optimale Lagertemperatur ist 25 °C).
- Lagern und laden Sie das Produkt in einem offenen, trockenen Bereich und fern von entzündlichen Materialien.
- Laden Sie das Produkt nicht bei direkter Sonneneinstrahlung oder in unmittelbarer Nähe von offenen Flammen.
- Laden Sie das Produkt nicht unmittelbar nach dessen Benutzung. Lassen Sie das Produkt vor dem Laden eine Stunde abkühlen.
- Wenn das Produkt vom Werk versendet wird, ist es generell teilweise geladen. Lassen Sie das Produkt solange in diesem teilweise geladenen Zustand, bis Sie es benutzen.

Denver Electronics International A/S

Omega 5A, Soeften, DK-8382 Hinnerup, Denmark

www.denver.eu

Denver Electronics International A/S



EC-Konformitätserklärung (Maschinenrichtlinie)

Der Unterzeichner

Firma: Denver Electronics International A/S
Anschrift: Omega 5A, Soeften, DK-8382 Hinnerup, Denmark
bestätigt, dass das Design und die Fertigung des Produkts
Marke: DENVER
Modell: SEL-10360DONAR
Produkttyp: Elektroroller

den folgenden Richtlinien:

Maschinenrichtlinie 2006/42/EG

MD-Normen: Anlage I zu 2006/42/EC,
EN ISO 12100:2010,
EN 17128:2020

und somit den wesentlichen Anforderungen der nachstehend genannten Maschinenrichtlinie entspricht.

MD 2006/42/EC

Name und Anschrift der Person, die befugt ist, die Erklärung zu unterzeichnen und die technischen Unterlagen abzuholen.

Seriennummer: 1120-04/23/00001 bis 1124-04/23/02440
Name: Torben Balmer
Position: Geschäftsführer
Firma: DENVER A/S
Anschrift: Omega 5A, Soeften, DK-8382 Hinnerup, Denmark
Datum: 14. April 2023

Denver Electronics International A/S | Omega 5A | 8382 Hinnerup | Dänemark
Tel.: +45 86 22 61 00 | E-Mail: contact@denver.eu | Internet: www.denver.eu