



# DVD

## GEBRUIKERSHANDLEIDING

### DVH-7787 MK3

### DVH-7787 MK3UK



Points de collecte sur [www.quefairedemesdechets.fr](http://www.quefairedemesdechets.fr)  
Privilégiez la réparation ou le don de votre appareil !

BELANGRIJK  
LEES DEZE AANWIJZINGEN  
VOOR INGEBRUIKNAME EN BEWAAR  
OM LATER TE KUNNEN  
[www.denver.eu](http://www.denver.eu)

# BELANGRIJKE VEILIGHEIDSMATREGELEN

Lees, voor uw eigen veiligheid, deze instructies aandachtig door voordat u het apparaat in gebruik neemt en bewaar deze handleiding om eventueel later te kunnen raadplegen.

Let zorgvuldig op alle waarschuwingen, veiligheidsmaatregelen en instructies welke op het apparaat en in de gebruiksaanwijzing vermeld staan en volg deze op.

## INSTALLATIE

**Water en vocht** - Gebruik elektrische apparatuur niet in de buurt van water - bijvoorbeeld in de buurt van een badkuip, wastafel, aanrecht of waskuip, in een natte kelder, nabij een zwembad, enz.



**Warmte** - Plaats het apparaat niet in de buurt van of boven een radiator of warmtebron, of waar het wordt blootgesteld aan direct zonlicht.



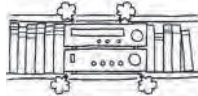
**Ventilatie** - De sleuven en gaten in de behuizing van het apparaat zijn bedoeld om het apparaat te voorzien van de nodige ventilatie. Om een betrouwbare werking van het apparaat te garanderen, en om het tegen oververhitting te beschermen, mogen deze sleuven en openingen nooit worden geblokkeerd of afgedekt.



- Blokkeer nooit de ventilatiesleuven en - openingen door het apparaat op een bed, sofa, tapijt of ander soortgelijk oppervlak te plaatsen.



- Plaats het apparaat nooit in een nauwe ruimte, zoals een boekenkast of inbouwkast, tenzij voor goede ventilatie wordt gezorgd.



**Toebehoren** - Plaats het apparaat niet op een onstabiele kar, standaard, statief, beugel of tafel. Het apparaat kan vallen en ernstig letsel veroorzaken bij een kind of een volwassene, en ernstige schade veroorzaken aan het apparaat. Gebruik uitsluitend voor dit doel een geschikte kar, standaard, driepoot, beugel of tafel.



- Wanneer het apparaat op een karretje geplaatst is, moet deze combinatie altijd met uiterste zorg verplaatst worden. Snel stoppen, teveel kracht, en oneffen oppervlakken kunnen ervoor zorgen dat het apparaat en kar kantelen of omvallen.



**Wand- of plafondmontage** - Pas uitsluitend de hiervoor voorgeschreven montagemethoden toe wanneer het apparaat tegen een wand of plafond gemonteerd dient te worden.

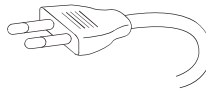
## GEBRUIK

**Voedingsbron** - Dit apparaat mag alleen worden gebruikt met het type voedingsbron dat staat aangegeven op de label. Raadpleeg uw dealer of plaatselijk energiebedrijf wanneer u niet zeker bent van het type elektrische voeding in uw woning. Voor apparaten welke ontworpen zijn voor voeding door batterijen, of andere

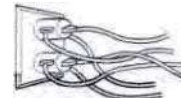


**Aarding of polarisatie** Dit apparaat is voorzien van een gepolariseerde AC-voedingsstekker (een stekker met twee pennen waarvan de ene iets breder is dan de andere) of een tweepens aardlekstekker (stekker met 2e pen voor de aarding). Volg de onderstaande instructies:

- Voor apparaten met de gepolariseerde AC-voedingsstekker: Deze stekker past slechts op één manier in het stopcontact. Dit is bedoeld als een veiligheidsmaatregel. Wanneer de stekker niet in het stopcontact past, probeert u het opnieuw door de stekker om te draaien. Wanneer de stekker nog steeds niet past, dient u contact op te nemen met een erkend elektricien om een geschikte voedingsstekker te laten plaatsen. Probeer nooit deze veiligheidsmaatregel te omzeilen door de stekker geforceerd in het stopcontact te steken.



**Overbelasting** Voorkom dat u wandcontactdozen, verlengsnoeren of stekkerdozen overbelast, dit kan brandgevaar of gevaar van elektrische schokken tot gevolg hebben.



**Buiten gebruik** Trek de stekker uit het stopcontact wanneer u het apparaat langere tijd niet gebruikt. Trek de voedingskabel altijd uit het stopcontact door deze bij de stekker vast te pakken. Haal nooit de stekker uit het stopcontact door aan de kabel te trekken.



**Bescherming voedingskabel** Leid de voedingskabel zodanig naar het apparaat dat niemand op de kabel kan gaan staan en dat de kabel niet bekneld kan raken doordat er voorwerpen op of tegenaan geplaatst worden. Besteed hierbij in het bijzonder aandacht aan de stekkers, stekkerdozen en de plaats waar de kabel het apparaat verlaat.



**Bliksem** - Als extra bescherming voor dit apparaat tijdens onweer, of wanneer het apparaat langere tijd buiten gebruik is, haal de stekker uit het stopcontact en koppel de antenne- of kabelaansluiting los. Dit voorkomt schade aan het apparaat door bliksem en spanningspieken in het lichtnet.

**Schoonmaken** - Haal de stekker uit het stopcontact alvorens het te reinigen of poetsen. Gebruik hiervoor nooit vloeibare of aerosol reinigingsmiddelen. Reinig de buitenzijde van het apparaat met een doek welke licht met water bevochtigd is. Reinig het apparaat uitsluitend volgens de voorschriften.



**Binnendringen van voorwerpen en vloeistoffen** Druk nooit voorwerpen van enig soort door openingen in het apparaat. Deze kunnen in contact komen met punten welke onder gevaarlijke elektrische spanning staan of kortsluiting veroorzaken waardoor gevaar voor brand of elektrische schokken kan ontstaan. Mors nooit vloeistoffen van welke aard dan ook op het apparaat.



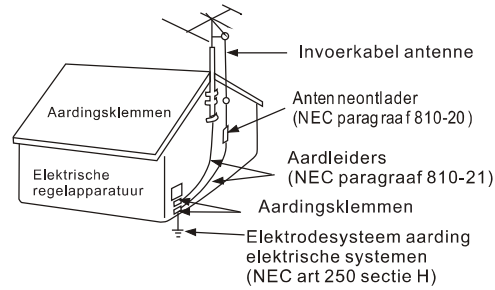
## ANTENNES

Aarding van een buitenantenne - Als een buitenantenne is geïnstalleerd, volg dan de onderstaande voorzorgsmaatregelen. Een buitenantenne mag niet geplaatst worden in de nabijheid van bovengrondse hoogspanningslijnen of lichtnet- en overige elektrische circuits, of op plaatsen waar deze in contact zou kunnen komen met dergelijke hoogspanningslijnen of circuits.

**GABIJ HET INSTALLEREN VAN EEN BUITENANTENNE MET UITERSTE ZORG TE WERK OM CONTACT MET DERGELIJKE HOOGSPANNINGSKABELS OF ELEKTRISCHE CIRCUITS TE VERMIDDEN, AANGEZIEN HET CONTACT HIERMEE VRIJWEL ZEKER DODELIJK IS.**

Zorg ervoor dat het antennesysteem op juiste wijze geaard is, zodat deze beschermd is tegen stroompieken in het net en tegen ontlading van statische elektriciteit. Paragraaf 810 van de National Electrical Code (Amerikaanse standaard voor het veilig installeren van elektrische bedrading en apparatuur) geeft informatie betreffende het op juiste wijze aarden van de mast en het ondersteunende framework. Tevens geeft het informatie over het aarden van de invoerkabel naar een antenneontlader, de afmetingen van aardleiders, de plaatsing van de antenneontlader, de aansluitingen op de aardpennen en de vereisten welke aan aardpennen gesteld worden.

Het aarden van de antenne volgens de National Electrical Code



NEC-NATIONAL ELECTRICAL CODE (AMERIKAANSE STANDAARD VOOR HET VEILIG INSTALLEREN VAN ELEKTRISCHE BEDRADING EN APPARATUUR)

## SERVICE

Schade welke reparatie vereist - Haal de stekker van het apparaat uit het stopcontact en verwijs onderhoud in de volgende gevallen door naar gekwalificeerd onderhoudspersoneel.

- wanneer de voedingskabel gerafeld of beschadigd is en wanneer de stekker beschadigd is;



- wanneer er in het apparaat vloeistof gemorst is of voorwerpen zijn terechtgekomen.



- Jos laite on allistunut sateelle tai vedelle.



- wanneer het apparaat niet juist lijkt te werken of de prestaties van het apparaat aanmerkelijk gewijzigd zijn. Dit geeft aan dat het apparaat onderhoud behoeft;



- wanneer bij het volgen van de gebruiksaanwijzing het apparaat niet normaal werkt, stel alleen bedieningselementen bij die worden vermeld in de gebruiksaanwijzing. Door het onjuist afstellen van overige bedieningselementen kan schade ontstaan, welke veel werk van een gekwalificeerd vakman vereist om het apparaat weer normaal te laten werken.



- Wanneer het apparaat is blootgesteld aan ernstige schokken, bijv. wanneer het apparaat gevallen is, of wanneer de behuizing beschadigd is.



Onderhoud - Probeer nooit zelf het apparaat te herstellen. Door het apparaat te openen kunt u blootgesteld worden aan gevaarlijke elektrische spanningen of overige gevaren. Laat al het onderhoud uitvoeren door gekwalificeerd onderhoudspersoneel.



Vervangende onderdelen - Wanneer onderdelen vervangen moeten worden, controleer of de onderhoudsmonteur uitsluitend gespecificeerde onderdelen heeft gebruikt met dezelfde kenmerken als de originele onderdelen. Ongeoorloofde vervangingen kunnen resulteren in brand, elektrische schokken of andere gevaren.

Veiligheidscontrole - Na het uitvoeren van onderhoud of reparaties van het apparaat, vraag aan de onderhoudsmonteur standaard veiligheidscontroles uit te voeren (zoals gespecificeerd) om te bepalen of het apparaat in een veilige gebruikstoestand verkeert.



## Veiligheidsinformatie

Lees de veiligheidsinstructies zorgvuldig door voordat u het product voor de eerste keer gebruikt en bewaar de instructies voor toekomstig gebruik.

1. Dit product is geen speelgoed. Houd het buiten bereik van kinderen.
2. Waarschuwing: Dit product bevat AAA-batterijen. Gebruik alleen AAA-batterijen voor de afstandsbediening.
3. Houd het product en de batterijen buiten het bereik van kinderen en huisdieren om te voorkomen dat ze erop kauwen of het inslikken.
4. Gebruik nooit oude en nieuwe batterijen of verschillende soorten batterijen samen. Verwijder de batterijen als u het product langere tijd niet gebruikt. Controleer de polariteit (+/-) van de batterijen wanneer u ze in het product plaatst. Verkeerde plaatsing kan een explosie veroorzaken.
5. De bedrijfs- en opslagtemperatuur van het product is van 0 °C tot 40 °C. Een te lage of te hoge temperatuur kan de werking beïnvloeden.
6. Gebruik alleen de originele meegeleverde adapter.
7. Open het product niet, het apparaat kan onderdelen bevatten met dodelijke spanning.
8. Reparaties of onderhoud mogen alleen worden uitgevoerd door gekwalificeerd personeel.
9. Let op, de standby-knop op de afstandsbediening zet het apparaat enkel in stand-by.
10. De directe aansluitbare adapter wordt gebruikt om de stroom volledig af te sluiten en moet dus altijd gemakkelijk bereikbaar blijven. Zorg er dus voor dat er rondom het stopcontact voldoende ruimte is zodat het stopcontact gemakkelijk bereikbaar is.
11. Niet blootstellen aan warmte, water, vocht of direct zonlicht!
12. Deze bliksemschicht met pijlpunt in een gelijkzijdige driehoek is bedoeld om de gebruiker te waarschuwen voor de aanwezigheid van niet-geïsoleerde "gevaarlijke spanning" in de behuizing van het product, die sterk genoeg kan zijn om een risico van elektrische schokken te vormen. Om het risico van elektrische schokken te beperken, mag u het deksel (of de achterkant) niet verwijderen, aangezien er zich binnenin geen onderdelen bevinden die door de gebruiker kunnen worden onderhouden. Laat het onderhoud over aan gekwalificeerd personeel.

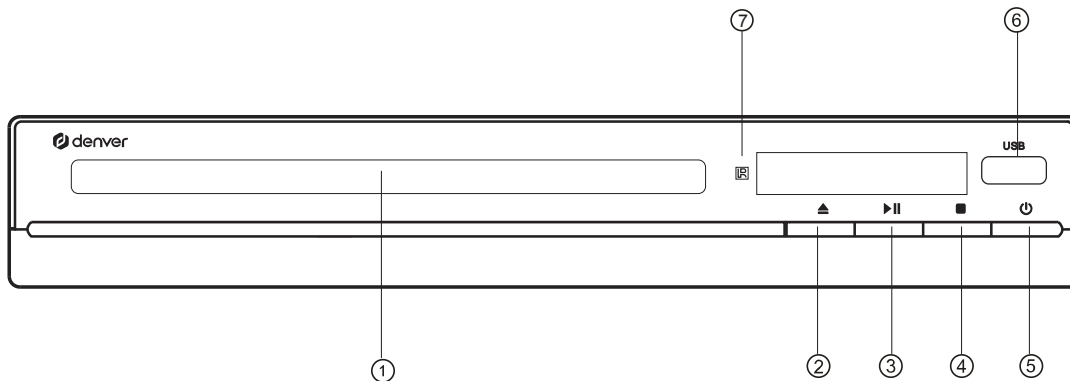
CLASS 1 LASER PRODUCT

OPGELET: Dit symbool geeft aan dat dit apparaat een Klasse 1 laserproduct is.

- Probeer niet om de afdekking te openen en kijk niet naar de laserstraal.
- Raak nooit de laseren lens in het compartiment aan.

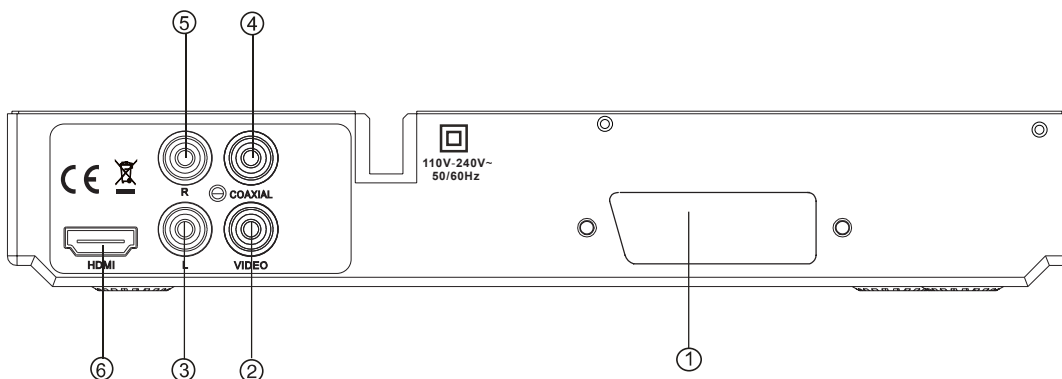
# VOOR- EN ACHTERPANEEL

## VOORPANEEL



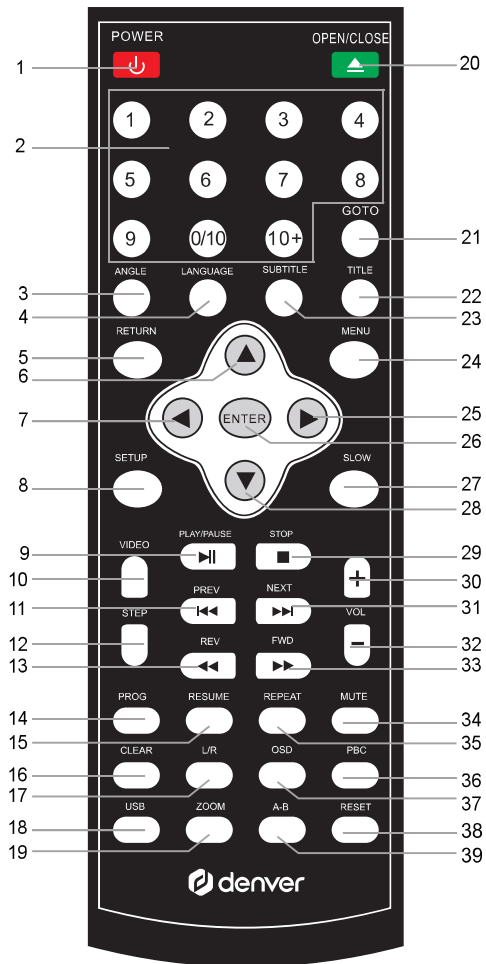
- ① CD-KLEPJE
- ② OPEN/SLUIT
- ③ START/PAUZE
- ④ STOP
- ⑤ STAND-BY
- ⑥ USB
- ⑦ SENSOR VAN DE AFSTANDBEDIENING

## ACHTERPANEEL



- ① Scart-uitgang
- ② VIDEO-uitgang
- ③ LINKER uitgang
- ④ Digitaal signaal coaxiale uitgangsaansluiting
- ⑤ RECHTER uitgang
- ⑥ HDMI-uitgang

# AFSTANDBEDIENING



- |               |              |
|---------------|--------------|
| ① POWER       | ⑳ OPEN/CLOSE |
| ② 0-10+NUMMER | ㉑ GOTO       |
| ③ ANGLE       | ㉒ TITLE      |
| ④ LANGUAGE    | ㉓ SUBTITLE   |
| ⑤ RETURN      | ㉔ MENU       |
| ⑥ HOGER       | ㉕ RECHTS     |
| ⑦ LINKS       | ㉖ ENTER      |
| ⑧ SETUP       | ㉗ SLOW       |
| ⑨ PLAY/PAUSE  | ㉘ LAGER      |
| ⑩ VIDEO       | ㉙ STOP       |
| ⑪ PREV        | ㉚ VOL+       |
| ⑫ STEP        | ㉛ NEXT       |
| ⑬ REV         | ㉜ VOL-       |
| ⑭ PROG        | ㉝ FWD        |
| ⑮ RESUME      | ㉞ MUTE       |
| ⑯ CLEAR       | ㉟ REPEAT     |
| ⑰ L/R         | ㊱ PBC        |
| ⑱ ZOOM        | ㊲ OSD        |
|               | ㊳ RESET      |
|               | ㊴ A-B        |

# GEBRUIK VAN AFSTANDSBEDIENING



Indrukken om het apparaat vanuit stand-by-modus in te schakelen, nogmaals indrukken om op stand-by-modus te schakelen.

## **ANGLE**

Tijdens het afspelen van een DVD opgenomen vanuit verschillende camerahoeken meerdere keren indrukken om een camerahoek te selecteren. (Afhankelijk van de opname van de disk).

## **SUBTITLE**

Tijdens DVD-weergave meerdere keren indrukken om de gewenste ondertiteling te selecteren (Afhankelijk van de opname van de disk).

## **VIDEO**

Indrukken om de videomodus te openen.

## **GOTO**

DVD:

Druk tijdens DVD-weergave eenmaal op de toets GOTO om het selectiemenu Titel, Hoofdstuk en Tijd op het scherm op te roepen. Gebruik de Navigatie- en Cijferstoetsen om de gewenste titel, hoofdstuk en tijd te selecteren en druk vervolgens op de toets ENTER om het afspelen te starten.

CD:

Druk tijdens cd-weergave eenmaal op de toets GOTO om het selectiemenu Track en Tijd op het scherm op te roepen. Gebruik de Navigatie- en Cijferstoetsen om de track en tijd te selecteren en druk vervolgens op de toets ENTER om het afspelen te starten.

## **L/R**

Indrukken om te wisselen tussen Mono L, Mono R, Mix Mono en Stereo (afhankelijk van het type disk).

## **SETUP**

Druk in om het instellingsmenu te openen en gebruik de navigatietoetsen en ENTER om de gewenste instelling in te stellen. Druk op de instellingstoets om het instellingsmenu te verlaten.

OPMERKING: Het wachtwoord voor het kinderslot is "8888".

## **TITLE**

Indrukken om terug te keren naar de titelpagina van een disk (functie afhankelijk van de opname van de disk).

## **MENU**

Indrukken om terug te keren naar de menupagina van een disk (functie afhankelijk van de opname van de disk).

## **RETURN**

Indrukken om terug te keren naar het vorige menu. (Afhankelijk van de opname van de disk).

## **MUTE**

Indrukken om het geluid te dempen, nogmaals indrukken om te hervatten.

## BEDIENING AFSTANDSBEDIENING

### **RESET**

Indrukken om te resetten naar de standaard instellingen.

### **VOL +/-**

Indrukken om het volumeniveau aan te passen.

### **OSD** (schermweergave)

Tijdens het afspelen meerdere keren indrukken om de afspelstatus weer te geven of te verbergen.

### **A-B**

Druk tijdens het afspelen op de toets A-B om het startpunt te bepalen, druk nogmaals in om het eindpunt te bepalen en het apparaat zal het geselecteerde segment vervolgens blijven herhalen. Druk nogmaals op de toets A-B om te annuleren. (Deze functie is niet beschikbaar voor alle disks).

### **ZOOM**

Druk tijdens het afspelen van films meerdere keren in om het beeld in of uit te zoomen.

(Afhankelijk van de opname van de disk).

### **SLOW**

Druk tijdens het afspelen van films meerdere keren op de toets SLOW om de slow-motion snelheid in te stellen.

Druk op de toets ►|| (Start/Pauze) om de normale weergave te hervatten.

### **USB**

Druk in om het selectievenster DISK-/USB-modus te openen en gebruik de navigatietoetsen en ENTER om de gewenste modus te selecteren en in te stellen.

#### **Herhalende afspelmodus: (DVD)**

~ Druk op de toets REPEAT om "Herhaal hoofdstuk" te selecteren en het huidige hoofdstuk zal herhalend worden afgespeeld.

~ Druk nogmaals op de toets REPEAT om "Herhaal titel" te selecteren en de huidige titel zal herhalend worden afgespeeld.

~ Druk een derde keer op de toets REPEAT om "Herhaal alles" te selecteren en alle bestanden zullen herhalend worden afgespeeld.

~ Druk een vierde keer op de toets REPEAT om "Herhalen uit" te selecteren en de herhaalfunctie zal worden geannuleerd.

#### **Herhalende afspelmodus: (CD)**

~ Druk op de toets REPEAT om REPEAT "Herhaal 1" te selecteren en de huidige track zal herhalend worden afgespeeld.

~ Druk een derde keer op de toets REPEAT om "Herhaal alles" te selecteren en alle tracks zullen herhalend worden afgespeeld.

~ Druk een derde keer op de toets REPEAT om "Herhalen uit" te selecteren en de herhaalfunctie zal worden geannuleerd.

# BEDIENING AFSTANDSBEDIENING

## (CD/DVD) programmeren:

1. Druk tijdens het afspelen van een DVD of cd op de toets PROG op de afstandsbediening om het programmeermenu te openen, zoals hieronder beschreven:

### DVD:

T	C	T	C	T	C	T	C
1	--	:	--	5	--	:	--
2	--	:	--	6	--	:	--
3	--	:	--	7	--	:	--
4	--	:	--	8	--	:	--
9	--	:	--	10	--	:	--
11	--	:	--	12	--	:	--
13	--	:	--	14	--	:	--
15	--	:	--	16	--	:	--

START WISSEN

### CD:

1	---	5	---	9	---	13	---
2	---	6	---	10	---	14	---
3	---	7	---	11	---	15	---
4	---	8	---	12	---	16	---

START WISSEN

2. Gebruik de navigatie- en cijfertoetsen om de gewenste titel, hoofdstuk of tracks in te stellen.
3. Markeer voor een verkeerde instelling de toets WISSEN op het scherm en druk vervolgens op de toets ENTER om alle instellingen te wissen.
4. Gebruik na de programmering de navigatietoetsen om de toets START op het scherm te markeren en druk op de toets ENTER om de geprogrammeerde afspeelmodus te starten.

## USB-functie

### USB

Gebruik deze toets om de DVD of USB Stand in te stellen

Alleen disc:

Als u alleen maar DISCs afspeelt (maar niet via USB), zal het apparaat de disc automatisch afspelen zodra u hem hebt ingevoerd.

Alleen USB:

Als u alleen maar via USB afspeelt (maar geen discs), zal het apparaat automatisch via de USB afspelen zodra u een USB apparaat aansluit op de USB-poort.

DISC/USB beide:

Als u een disc in de lade plaatst en daarna een USB-apparaat op de USB-poort aansluit, zal het apparaat de DISC met prioriteit afspelen.

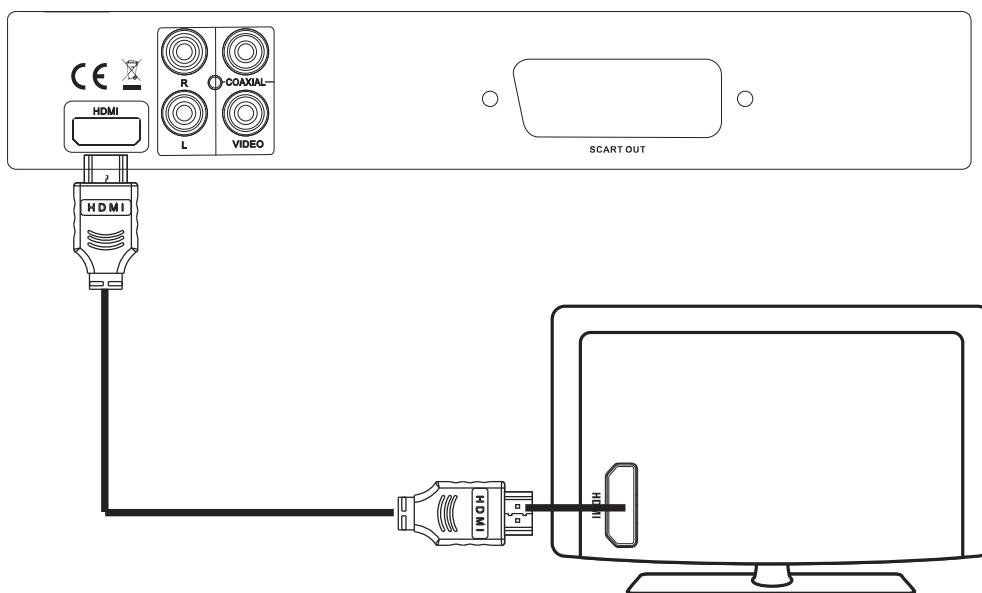
Als u weer de USB-afspeelmodus wilt openen, druk dan op de toets USB om het selectievenster DISK-/USB-modus op te roepen, gebruik de navigatietoets om USB te selecteren, druk ter bevestiging op de toets ENTER en het apparaat zal de USB herkennen en inlezen.

Als u vanuit de USB-modus de Diskmodus wilt openen, druk dan op de toets USB om het selectievenster DISK-/USB-modus op te roepen, gebruik de navigatietoets om DISK te selecteren, druk ter bevestiging op de toets ENTER en het apparaat zal de terugkeren naar de disk.



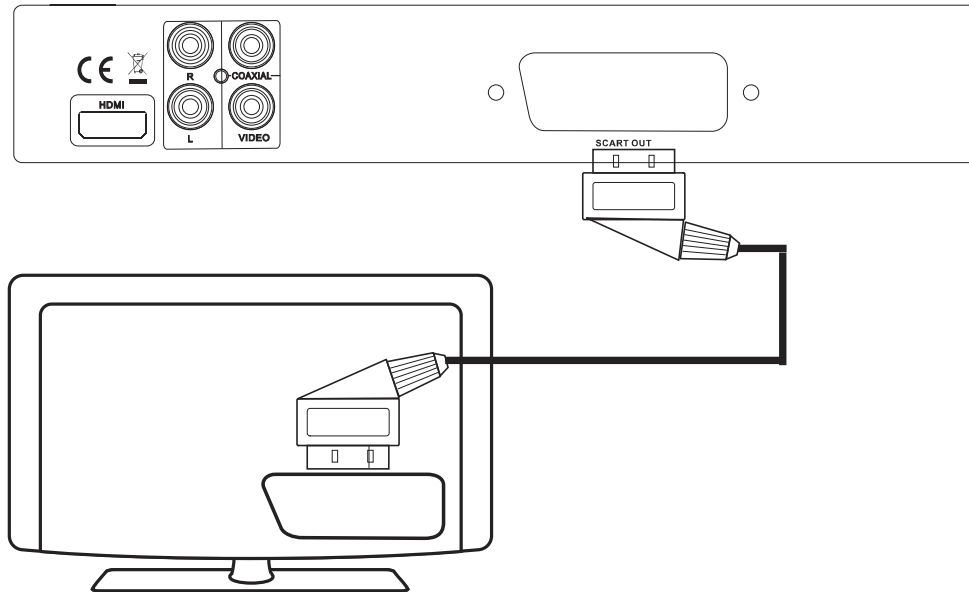
# AANSLUITING

## HDMI

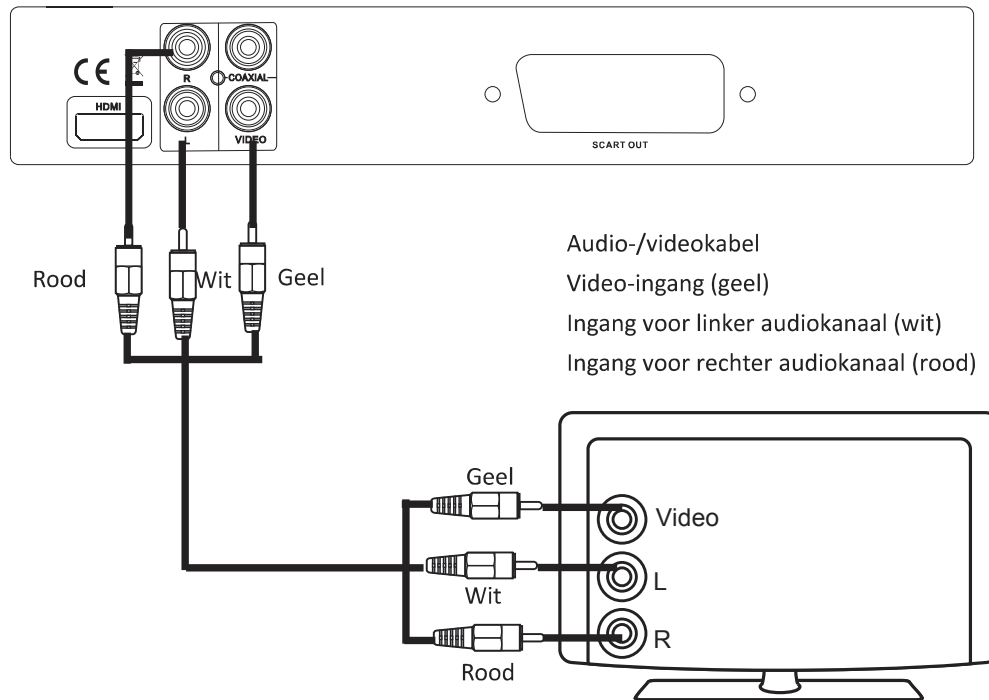


# AANSLUITING

## SCART

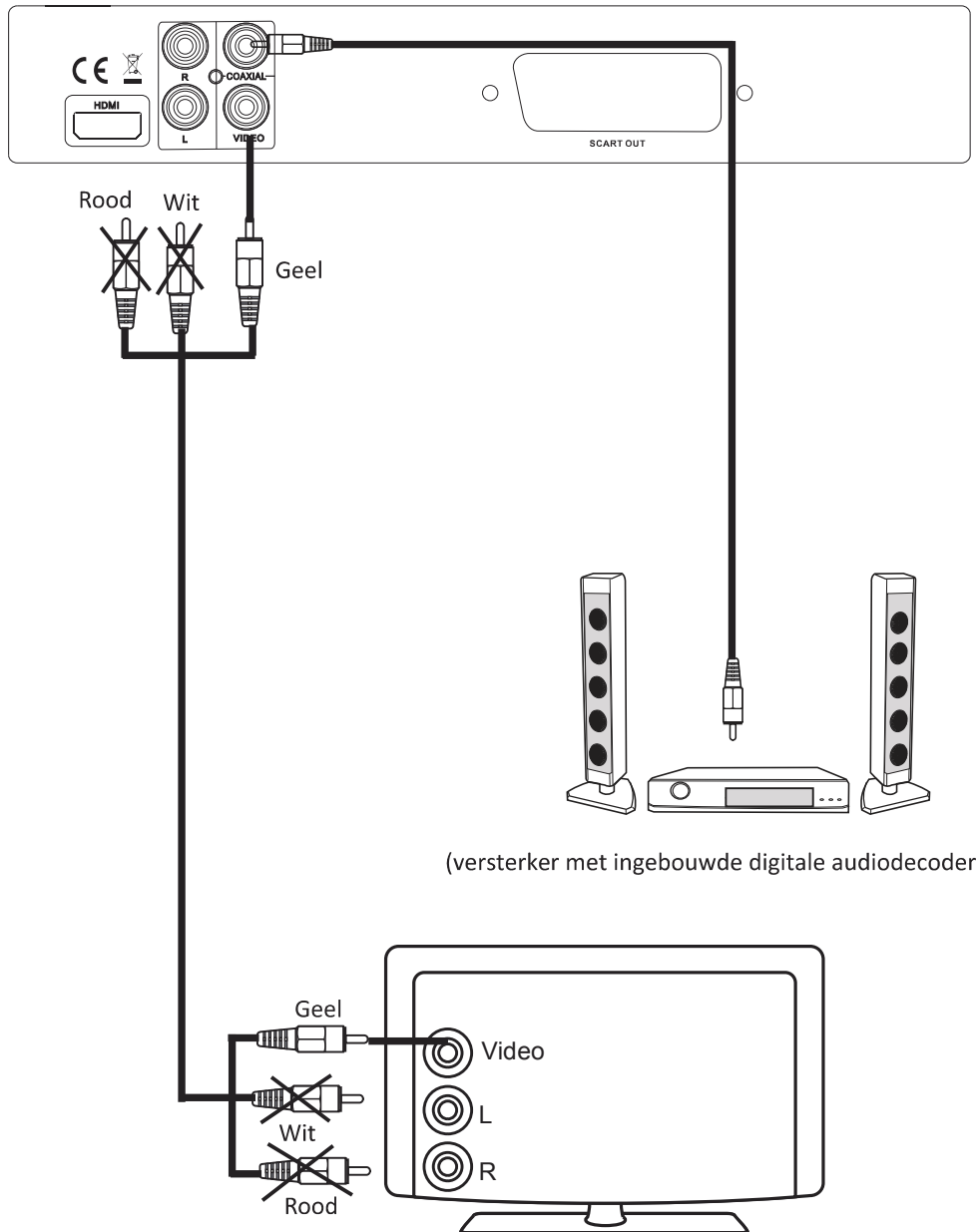


## AV



# AANSLUITING

## COAXIAL



# PROBLEEMOPLOSSING

## DE AFSTANDSBEDIENING WERKT NIET GOED OF HELEMAAL NIET

Controleer de batterijen van de afstandsbediening en zorg ervoor dat ze vol zijn en goed contact maken.  
Richt de afstandsbediening op de infraroodsensor van de speler.  
Controleer of er zich obstakels tussen de afstandsbediening en de IR-sensor bevinden.

## ABNORMAAL FUNCTIONEREN

Schakel het apparaat uit en schakel het weer in.

## DE DISC WORDT IN HET VAK VERGRENDELD

De disc kan niet uit het vak worden gehaald als de speler afspeelt, dus u dient het apparaat uit en weer in te schakelen en onmiddellijk daarna op de OPEN/CLOSE toets te drukken om het vak te openen.

Soort Disc	DVD/CD/HDCD/CD/DVD±R/RW, AVI, WMA, MP3 Kodak Foto CD	Frequentiebereik	CD: 4Hz 20KHz (EIAT)
			DVD: 4Hz 22KHz (48K) 4Hz 44KHz (96K)
Videoformaat	AVI	S/N Radio	> 90 dB
		THV	< 0,04%
Audio Format	MPEG 1, LAYER 1, LAYER 2, LAYER 3		
Signaaluitgang	Kleursysteem: PAL/NTSC/MULTI Geluidssysteem: AC-3 Digitale uitgang Audio DAC 16bit/48KHz Video-uitgang: 1 Vpp (bij 75 Ohm) Audio-uitgang: 2 Vpp	Uitgangsaansluitingen	HDMI-aansluiting 1X Video -uitgang 1X 2.0 kanalen uitgang 1X coaxiaal uitgang 1X Scart-uitgang 1X
		Voedingsaansluiting	AC 100-240V ~ 50/60Hz 7.5W
		Afmetingen	Afmetingen behuizing: L225*B191*H45mm Netto gewicht: 0,728 Kg

<b>Naam of handelsmerk, handelsregistratienummer en adres van de fabrikant</b>	<b>Shenzhen Nanfang Electronic Product Co, Ltd., 91440300743227468M Block 1, N. B-162, Shangshuijing Vilage, 518112 BUJITOWN, LONGGANG DISTRICT,Guangdong,CHINA</b>
<b>Modelidentificatie</b>	<b>NF-004</b>
<b>Naam of handelsmerk, handelsregistratienummer en adres van de fabrikant</b>	<b>Dongguan Poweryuan Wire Industries Co., Ltd 91441900553601981L The 3rd Building No.161 Jienan Road Xiao jiejiao Hemen Town Dongguan Guangdong China</b>
<b>Modelidentificatie</b>	<b>LY-811</b>
<b>Ingangsspanning</b>	<b>100~240V</b>
<b>AC-ingangsfrequentie</b>	<b>50/60Hz</b>
<b>Uitgangsvermogen</b>	<b>7.5W</b>
<b>Gemiddelde actieve efficiëntie</b>	<b>77.80%</b>
<b>Stroomverbruik bij nullast</b>	<b>&lt;1W</b>

Technische wijzigingen kunnen zonder voorafgaande kennisgeving worden gewijzigd. Fouten en weglatingen in de handleiding zijn voorbehouden.

ALLE RECHTEN VOORBEHOUDEN AUTEURSRECHT  
DENVER A/S

 **denver**  
www.denver.eu

**CE**



DENVER A/S  
Omega 5A, Soeften  
DK-8382 Hinnerup  
Denmark  
[www.facebook.com/denver.eu](http://www.facebook.com/denver.eu)

Elektrische en elektronische apparatuur en de inbegrepen batterijen bevatten materialen, componenten en stoffen die schadelijk kunnen zijn voor uw gezondheid en het milieu, indien de afvalproducten (afgedankte elektrische en elektronische apparatuur en batterijen) niet correct worden verwerkt.

Elektrische en elektronische apparatuur en batterijen zijn gemarkeerd met een doorgekruist kliko-symbool, zoals hieronder afgebeeld. Dit symbool is bestemd om de gebruiker er op te wijzen dat elektrische en elektronische apparatuur en batterijen niet bij het andere huisvuil mogen worden weggegooid, maar gescheiden moeten worden ingezameld.

Als eindgebruiker is het belangrijk dat u uw verbruikte batterijen inlevert bij een geschikte en speciaal daarvoor bestemde faciliteit. Op deze manier is het gegarandeerd dat de batterijen worden hergebruikt in overeenstemming met de wetgeving en het milieu niet aantasten.

Alle steden hebben specifieke inzamelpunten, waar elektrische en elektronische apparatuur en batterijen kosteloos ingeleverd kunnen worden op recyclestations of andere inzamellocaties. In bepaalde gevallen kan het ook aan huis worden opgehaald. Vraag om meer informatie bij uw plaatselijke autoriteiten. Vul het blanco veld a.u.b. in met het modelnummer van deze speler voor toekomstige referentie

# Contact

## Nordics

**Headquarter**  
Denver A/S  
Omega 5A, Soeften  
DK-8382 Hinnerup  
Denmark

Phone: **+45 86 22 61 00**  
(Push "1" for support)

E-Mail  
For technical questions, please write to:  
**support.hq@denver.eu**

For all other questions please write to:  
**contact.hq@denver.eu**

---

## Benelux

**DENVER BENELUX B.V.**  
Barwoutswaarder 13C+D  
3449 HE Woerden  
The Netherlands

Phone: **0900-3437623**

E-Mail: **support.nl@denver.eu**

---

## Spain/Portugal

**DENVER SPAIN S.A**  
Ronda Augustes y Louis Lumiere, n° 23 – nave 16  
Parque Tecnológico  
46980 PATERNA  
Valencia (Spain)

**Spain**  
Phone: +34 960 046 883  
Mail: **support.es@denver.eu**

**Portugal:**  
Phone: **+35 1255 240 294**  
E-Mail: **denver.service@satfiel.com**

## Germany

**Denver Germany GmbH Service**  
Max-Emanuel-Str. 4  
94036 Passau

Phone: **+49 851 379 369 40**

E-Mail  
**support.de@denver.eu**

**Fairfixx GmbH**  
Repair and service  
Rudolf-Diesel-Str. 3 TOR 2  
53859 Niederkassel

(for TV, E-Mobility/Hoverboards/Balanceboards,  
Smartphones & Tablets)

**Tel.: +49 851 379 369 69**  
**E-Mail: denver@fairfixx.de**

---

## Austria

**Lurf Premium Service GmbH**  
Deutschstrasse 1  
1230 Wien

Phone: **+43 1 904 3085**  
E-Mail: **denver@lurfservice.at**

---

If your country is not listed above,  
please write an email to  
**support@denver.eu**



DENVER A/S  
Omega 5A, Soeften  
DK-8382 Hinnerup  
Denmark

denver.eu  
facebook.com/denver.eu

Version 1.1