



MANUAL DO UTILIZADOR

PFF-2160

Antes de ligar, operar este produto ou de fazer o respetivo ajustamento, deve ler cuidadosamente e completamente este manual de instruções.

Se o manual do utilizador não estiver impresso no seu idioma local, então deve entrar no nosso sítio web para verificar se existe online relativamente ao modelo que possui. O endereço do sítio web é : denver.eu



FR

**Cet appareil et
ses cordons sont
recyclables**

**À DÉPOSER
EN MAGASIN**



OU

**À DÉPOSER
EN DÉCHÈTERIE**



Points de collecte sur www.quefairedemesdechets.fr
Privilégiez la réparation ou le don de votre appareil !

PORTUGUÊS

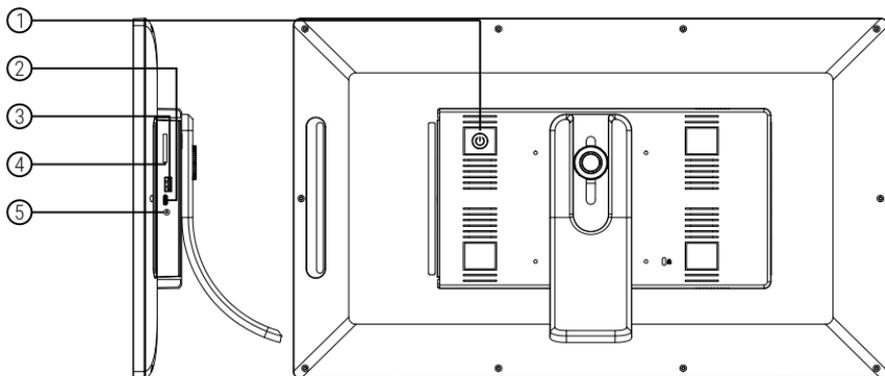
Informação importante de segurança

ADVERTÊNCIA: Leia atentamente as instruções de segurança antes de utilizar o produto pela primeira vez e guarde-as para referência futura. Leia toda a informação de segurança em baixo antes de usar este Framo.

1. Este produto não é um brinquedo. Mantenha-o afastado do alcance das crianças. Se for utilizado por crianças, certifique-se de que existe supervisão por um adulto.
2. Mantenha o produto afastado de animais de estimação.



3. Não tentar abrir o Framo! O dispositivo poderá conter partes com tensão letal.
4. Não expor a calor, água, humidade ou luz solar direta!
5. Carregar apenas com o adaptador original fornecido com este produto!
6. As reparações ou manutenções apenas devem ser realizadas por pessoal qualificado.
7. Para reduzir o risco de incêndio ou choque elétrico, não expor esta aparelhagem à chuva ou humidade. A aparelhagem não deve ser exposta a pingos ou jatos de água e objetos contendo líquidos, tal como jarras não devem ser colocadas por cima da aparelhagem.
8. O adaptador de plug-in directo é utilizado como dispositivo de desligamento, pelo que o dispositivo de desligamento deverá ficar pronto a ser usado. Por isso, certifique-se de que existe espaço ao redor da tomada elétrica para um acesso facilitado.
9. A temperatura de funcionamento e de armazenamento é entre -10 graus Celsius e 40 graus Celsius. Abaixo e acima destas temperaturas poderá afetar a função.



1. ALIMENTAÇÃO

Depois de ligar o adaptador de corrente, deve premir e manter premido o botão de alimentação durante aproximadamente 5 segundos (até o ecrã se ligar).

Quando estiver ligado, premir e manter premido o botão durante aproximadamente 3 segundos para aceder ao menu reiniciar ou desligar. Premir levemente no botão de alimentação ligará/desligará o ecrã (mas deixa a moldura na posição ligar)

2. Type-c

Ligar uma unidade de memória USB. A USB destina-se apenas para uso de reparação.

3. USB

Insira aqui o stick USB para importar imagens.

4. Cartão micro SD

Carga máx. externa 32 GB, cartão de memória micro SD aqui.

5. CC

Ligar ao adaptador CC para ligar o dispositivo



frameo

Manual do Utilizador

2023

Conteúdo

Conteúdo	1
Introdução	4
Aplicação Frameo	4
Configuração rápida Frameo	5
Começar a utilizar a Frameo	6
Ligar como um novo amigo	6
Navegar na sua Frameo	7
Adicionar amigo	7
Definições	7
Menu Ligar/Desligar	7
Reagir	7
Ocultar fotografia	7
Galeria	7
Ajustar à moldura/Encher a moldura	7
Ajustar fotografia	8
Interação com vídeos	8
Menu Ligar/Desligar	9
Menu Reagir	9
Menu de armazenamento externo	9
Widgets de Relógio e Meteorologia	10
Menu meteorológico	10
Definições	11
A minha moldura	11
Nome da moldura	11
Localização da moldura	11
Definir idioma	11
Data	11
Hora	11
Definir fuso horário	11
Ativar/Desativar o formato de 24 horas	11
Gerir fotos	12
Mostrar/ocultar fotos	12
Apagar fotos	12
Importar fotos	12
Transferir do computador	12
Exportar fotografias	13
Os meus amigos	13

Alterar as opções para um amigo	13
Adicionar pessoa	13
Apresentar	13
Nível de brilho	13
Modo de suspensão	13
Apresentação de diapositivos	14
Temporizador	14
Mostrar legenda	14
Encher a moldura	14
Fundo da moldura	14
Ordem de exibição das fotos	14
Inverter a ordem da apresentação das fotografias	14
Reprodução automática	15
Reprodução de vídeo	15
Silêncio automático	15
Volume do vídeo	15
Wi-Fi	15
Detalhes da rede Wi-Fi	15
Repor Wi-Fi	15
Notificações	16
Mostrar notificações	16
Volume da notificação	16
Espaço de armazenamento	16
Backup	16
Ligação de rede	16
Novas fotografias	16
Novos amigos	16
Actualização de software	16
Informações de funcionalidades	16
Data e hora	17
Backup e Restauo	17
Criar cópia de segurança no armazenamento externo (por exemplo, cartão microSD)	17
Backup automático	17
Restaurar a partir do backup	17
Reiniciar a moldura	18
Ajuda	18
Bibliotecas de código aberto	18
Partilhar dados analíticos anónimos	18

Guia	18
Sobre	18
Versão Android	18
ID do elemento	18
MAC	18
Versão Frameo	18
Tempo em funcionamento	19
Procurar atualização	19
Programa Beta	19
Privacidade	20
Suporte	20
Garantia, Conformidade, Suporte e Informação de segurança	20

Introdução

Parabéns pela sua nova moldura para fotografias Frameo!

Se for a primeira vez que utiliza a Frameo, comece por seguir a configuração rápida da Frameo ou siga o guia no ecrã quando o liga pela primeira vez.

Quando terminar a configuração da sua moldura Frameo, pode começar por a ligar aos seus amigos e familiares.

Aplicação Frameo

Para enviar fotografias para a sua moldura, utilize a aplicação Frameo para iOS ou Android.



Localize a aplicação Frameo através da leitura deste código:



Para Android:

Pesquise por "Frameo" na [Google Play](#).

Para iOS:

Pesquise por "Frameo" na [App Store](#).

Configuração rápida Frameo

No primeiro início da moldura, deve configurá-la.

- Selecione um idioma. Este será o idioma utilizado na Frameo.
- Ligue a sua moldura à Internet estabelecendo ligação a uma rede Wi-Fi.
- Verifique ou corrija a data e hora.
- A Frameo poderá solicitar-lhe que atualize para a versão mais recente. *Se solicitado, recomendamos que atualize a sua moldura antes de continuar.*
- Insira o seu nome e o local onde colocou a moldura, por exemplo. "João Silva" e "Sala de estar", "Cozinha" ou "Escritório". Por último, defina o fuso horário se ainda não for o correto.

Começar a utilizar a Frameo

O próximo passo é ligar a Frameo com os seus amigos e familiares fornecendo-lhes um código da sua moldura.

Se quiser poder enviar fotografias para a moldura, comece por transferir a aplicação para iOS ou Android da [App Store](#) ou da [Google Play](#). Em seguida, utilize o código para estabelecer ligação entre a sua moldura e a aplicação como descrito abaixo.

Ligar como um novo amigo

Certifique-se de que o seu amigo transferiu e instalou a aplicação Frameo.

Clique no ícone para adicionar amigo na sua moldura . Será apresentado uma caixa de diálogo com um código de ligação, o qual é válido durante 12 horas.

Agora partilhe este código da forma que preferir, por exemplo, por SMS, E-Mail, IM, chamada telefónica, com o seu amigo.

Quando os seus amigos adicionarem o código nas suas aplicações Frameo, eles aparecerão automaticamente na sua moldura e poderão enviar-lhe fotografias.

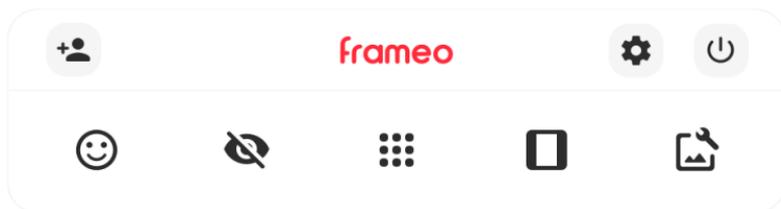
Leia o capítulo [Alterar as opções para um amigo](#) para *permitir* que amigos ligados recuperem e partilhem o código de ligação através da aplicação de smartphone.



Navegar na sua Frameo

Deslize para a esquerda ou direita para navegar pelas suas fotografias.

Para aceder ao menu, toque uma vez no ecrã.



No menu verá as funcionalidades mais utilizadas.

Adicionar amigo

Isto irá gerar um código que poderá partilhar com os seus amigos e familiares para que se possam ligar e enviar fotografias para a sua moldura.

Definições

Abre as [Definições](#).

Menu Ligar/Desligar

Abre o menu de Energia.

Reagir

Permite abrir o [menu Reagir](#).

NB. O menu Reagir também pode ser acedido tocando duas vezes no ecrã.

Ocultar fotografia

Oculta a fotografia atual. Isto significa que a fotografia deixará de ser apresentada na apresentação de diapositivos. Se necessário, a fotografia pode ser apresentada novamente através do menu de definições.

Galeria

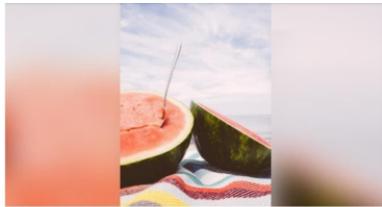
Abre uma galeria que permite uma navegação simples e rápida pelas suas fotografias.

Ajustar à moldura/Encher a moldura

Isto altera a forma como é mostrada a fotografia.

A opção *Encher a moldura* é a predefinição. A fotografia é ajustada para que preencha todo o ecrã. Será centrada ao redor do selecionado como a parte mais importante. Veja a primeira imagem abaixo.

Ajustar à moldura irá apresentar toda a fotografia no ecrã. Veja a segunda imagem abaixo.



Ajustar fotografia

Permite ajustar a posição da fotografia no quadro para um ajuste ainda melhor. Aqui também pode utilizar  para rodar a sua fotografia, e pode utilizar  para editar as legendas das fotografias importadas. Para as fotografias recebidas, solicite a quem envia para editarem as legendas na aplicação Frameo.

Interação com vídeos

Quando é apresentado um vídeo, são mostrados dois controlos adicionais. Um para reprodução/pausa do vídeo e outro para controlar o nível de volume para os sons do vídeo.



Prima em  para iniciar a reprodução de vídeo. Se premir em  irá pausar a reprodução do vídeo.



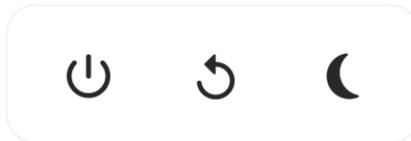
Prima  para abrir o controlo deslizante de volume. Use o controlo deslizante para ajustar o nível de volume dos sons do vídeo.

Premer  desativará o som do vídeo, e enquanto pressionar  ativará o som do vídeo.



Menu Ligar/Desligar

Toque no ícone de energia  para aceder ao menu de energia. Aqui pode desligar usando , reiniciar a sua moldura usando  ou introduza modo de dormir usando .



NB. Certifique-se de que utiliza sempre o botão para desligar no dispositivo ou no menu Ligar/Desligar para desligar a Frameo. Nunca desligar a alimentação quando a Frameo está a funcionar.

Menu Reagir

Toque numa das reações para que o remetente saiba como o fez sentir.



Menu de armazenamento externo

Ao inserir um armazenamento externo (por ex., um cartão microSD), aparecerá automaticamente um menu com três opções: Prima  para reproduzir fotos diretamente do armazenamento externo, prima  para importar fotos para a memória interna da sua moldura ou prima  para fazer uma cópia de segurança da sua moldura.



Widgets de Relógio e Meteorologia

A hora e meteorologia atual aparecerão no canto superior direito da moldura quando esta tiver recebido pelo menos uma foto. Tocar em qualquer uma delas abre o menu meteorológico.

Menu meteorológico

O menu meteorológico contém previsões meteorológicas mais detalhadas e tem atalhos para definições relacionadas com a meteorologia.

Definições

Através das definições, pode personalizar a sua moldura como precisar.

A minha moldura

Nome da moldura

Muda o nome da sua moldura. Este também é o nome que os amigos e familiares ligados verão na lista de molduras ligadas na aplicação para smartphone.

Localização da moldura

Muda a localização da sua moldura. Este é a localização apresentada na lista de molduras ligadas dos seus amigos e familiares, a qual pode ajudar a distinguir as molduras entre elas.

Definir idioma

Define o idioma utilizado na moldura.

Data

Permite definir a data utilizada na moldura.

Hora

Permite definir a hora utilizada na moldura. A Frameo tentará definir automaticamente a data e hora corretas quando ligada à Internet.

Definir fuso horário

Define o fuso horário utilizado na moldura.

Ativar/Desativar o formato de 24 horas

Ativa e desativa o formato de 24 horas.

Gerir fotos

No menu para gerir fotos pode ver quantas fotografias se encontram na sua moldura e o armazenamento que utilizam. Também pode ver o espaço de armazenamento disponível no seu dispositivo para guardar novas fotografias.

Mostrar/ocultar fotos

Selecione as fotografias que quer ocultar tocando nas mesmas. As fotografias ocultadas NÃO serão eliminadas da sua moldura e poderá seleccioná-las para que sejam apresentadas novamente.

Utilize  para ocultar ou mostrar todas as fotografias.

Apagar fotos

Selecione as fotografias que quer eliminar permanentemente da moldura tocando na fotografia.

Utilize  para seleccionar ou desmarcar todas e  para eliminar permanentemente as fotografias seleccionadas.

Importar fotos

Permite-lhe importar fotografias a partir de um armazenamento externo (por exemplo, cartão microSD).

Antes de tentar importar fotografias, certifique-se de que tem um armazenamento externo (por exemplo, cartão microSD) inserido na sua moldura com as fotografias que pretende importar.

Comece por seleccionar as fotografias que quer importar para a sua moldura. Quando seleccionadas, toque no botão  para iniciar o processo de importação.

Utilize  para seleccionar ou desmarcar todas as fotografias no armazenamento externo (por exemplo, cartão microSD).

Utilize  para definir a ordem das fotografias antes de as importar e  para ordenar de forma ascendente/descendente.

Transferir do computador

Permite-lhe transferir fotos de um computador usando um cabo USB. Ative a funcionalidade e depois siga o guia no ecrã para obter instruções passo a passo sobre como transferir fotos para a sua moldura.

Para mais informações, visite o nosso centro de ajuda: https://frameo.net/usb_faq

Exportar fotografias

Permite-lhe exportar fotografias da moldura para um armazenamento externo (por exemplo, cartão microSD).

A função de exportação exportará todas as fotografias na moldura, bem como as imagens do perfil.

Os meus amigos

Esta lista contém todos os amigos ligados que podem enviar fotografias para a sua moldura.

Alterar as opções para um amigo

Clique no ícone de opções  para abrir o menu de opções dos amigos. Aqui, poderá permitir/remover permissão de partilha do código para a moldura por um amigo. Se esta opção estiver ativada, o amigo pode recuperar e partilhar o código para a moldura a partir da sua aplicação.

No menu de opções também pode eliminar um amigo, premindo o botão ELIMINAR AMIGO. Esta ação irá remover o amigo da lista e, ao mesmo tempo, remover a permissão para enviar fotografias para a moldura. Em seguida, será solicitado a confirmar a remoção e se pretende remover todas as fotografias recebidas deste amigo.

Adicionar pessoa

Para permitir que uma pessoa lhe envie fotografias, basta tocar no botão para adicionar amigo  e partilhar o código apresentado da forma que entender.

Apresentar

Nível de brilho

Ajuste o nível de brilho do ecrã.

Modo de suspensão

A Frameo oferece um modo de suspensão, que desliga o ecrã para reduzir o consumo energético. A predefinição está configurada para desligar o ecrã às 23h00 e voltar a ligar o ecrã às 07h00. Para alterar esta configuração, basta definir a hora de início/fim do modo de suspensão.

A soma moldura não está desligada nem em espera, por isso continuará a poder receber fotografias durante o modo de suspensão.

Apresentação de diapositivos

Temporizador

Defina o tempo que uma fotografia é apresentada antes de mostrar a fotografia seguinte.

Mostrar legenda

Define se mostra ou não as legendas que os seus amigos enviaram com a fotografia. Marque para apresentar as legendas. Desmarque para ocultar as legendas.

Encher a moldura

Define a predefinição de apresentação da fotografia na moldura. Marque para definir a predefinição para encher, adequando as fotografias ao ecrã do dispositivo consoante a parte mais importante da fotografia. Desmarque para preencher o ecrã do dispositivo com a fotografia, adicionando barras desfocadas nos lados ou em cima/baixo.

Fundo da moldura

Selecione entre várias opções diferentes de fundos de moldura para serem apresentados como barras se a fotografia não preencher o ecrã.

Ordem de exibição das fotos

Define a ordem na qual são apresentadas as fotografias na moldura.

- Por data de captura: as fotografias são apresentadas por ordem de captura.
- Por data de receção: as fotografias são apresentadas por ordem de receção.
- Aleatório: as fotografias são colocadas e apresentadas numa ordem aleatória.

Inverter a ordem da apresentação das fotografias

Permite definir se as fotografias são apresentadas da mais recente à mais antiga ou vice-versa.

Reprodução automática

Ativa/desativa a reprodução automática dos vídeos na apresentação de diapositivos. Os vídeos podem ser reproduzidos manualmente, independentemente desta definição.

Reprodução de vídeo

Determina a forma como os vídeos serão reproduzidos quando está ativada a reprodução automática.

- Reprodução contínua de vídeos: O vídeo será reproduzido continuamente até terminar o temporizador da apresentação de diapositivos.
- Reproduzir uma vez: O vídeo irá reproduzir uma vez e apresentar a miniatura até o temporizador terminar.
- Reproduzir uma vez e continuar: O vídeo será reproduzido uma vez e continuará para a fotografia, ou vídeo, seguinte quando terminado.

Silêncio automático

Ative para silenciar automaticamente o volume do vídeo após um curto período de tempo sem interação com a moldura.

Volume do vídeo

Ajuste o nível do volume para os sons dos vídeos nas molduras.

Wi-Fi

Defina a rede Wi-Fi à qual a moldura estabelece ligação. Se estiver a estabelecer ligação a uma rede com um portal cativo, o estado de Ligação indicará que é necessário o início de sessão por Wi-F e apresentará . Toque nessa informação para abrir um ecrã de início de sessão onde pode introduzir as credenciais de acesso à rede.

Detalhes da rede Wi-Fi

Utilize  para mostrar os detalhes sobre a rede Wi-Fi ligada atualmente.

Repor Wi-Fi

Utilize  para eliminar todas as informações da rede Wi-fi e reiniciar a sua moldura.

Notificações

Mostrar notificações

Ativa/desativa a apresentação de notificações na apresentação de diapositivos (por exemplo, quando recebe uma nova fotografia).

Volume da notificação

Ajusta o nível do volume para os sons de notificação.

Espaço de armazenamento

Ativa/desativa a apresentação de notificações quando o armazenamento da moldura é baixo.

Backup

Ativa/desativa a apresentação de notificações se o backup automático falhar.

Ligação de rede

Ativa/desativa a apresentação de notificações do estado de ligação da rede.

Novas fotografias

Ativa/desativa a apresentação de notificações de receção de novas fotografias.

Novos amigos

Ativa/desativa a apresentação de notificações quando são adicionados novos amigos.

Actualização de software

Ativa/desativa a apresentação de notificações quando é instalada uma nova actualização de software.

Informações de funcionalidades

Ativa/desativa a apresentação de notificações quando são adicionadas novas fantásticas funcionalidades.

Data e hora

Permite ativar/desativar a apresentação de notificações se a hora ou a data não estiver definida corretamente.

Backup e Restauo

Criar cópia de segurança no armazenamento externo (por exemplo, cartão microSD)

Toque para efetuar um backup das suas fotografias, dos amigos e das definições. Também é apresentada aqui a hora e data do último backup efetuado com sucesso.

Qualquer backup existente no armazenamento externo será substituído!

Backup automático

Se marcado, a sua moldura irá efetuar um backup dentro de 30 horas após a receção de novas fotografias ou as alterações à sua moldura.

Restaurar a partir do backup

Antes de tentar restaurar a sua moldura, comece por confirmar que o se backup está atualizado. Isto é feito ao confirmar a data em "Efetuar backup da moldura em armazenamento externo (por exemplo, cartão microSD)". Se, por exemplo, o último backup é demasiado antigo ou se não existir qualquer backup, prima o botão "Efetuar backup da moldura em armazenamento externo (por exemplo, cartão microSD)" para efetuar um novo backup.

NB.: Para manter o antigo e o novo quadro operacionais em simultâneo após o restauro da cópia de segurança, certifique-se de que ambas as molduras foram atualizadas com antecedência para a versão mais recente.

Se pretender restaurar um backup para uma moldura que já foi configurada, deverá repor a moldura primeiro. Isto é efetuado premindo o botão "Reiniciar a moldura". Esta ação irá eliminar todos os dados na Frameo e repor a Frameo para o seu ecrã de configuração.

No ecrã de configuração pode selecionar o botão "Restaurar a partir de backup", restaurando a sua moldura de acordo com o backup.

Se o botão "Restaurar a partir de backup" não estiver visível, confirme se o armazenamento externo (por exemplo, cartão microSD) está montado corretamente.

Reiniciar a moldura

Remove todos os dados da sua moldura.

Esta ação irá remover permanentemente todas as suas fotografias, todos os seus amigos e as definições.

Ajuda

Bibliotecas de código aberto

Abre uma lista de bibliotecas de código aberto utilizadas na aplicação e as suas licenças.

Partilhar dados analíticos anónimos

A partilha de dados analíticos anónimos ajuda-nos bastante a melhorar o software Frameo. Compreendemos se não quiser partilhar estes dados connosco. Mantenha esta opção marcada se pretender ajudar-nos a melhorar a Frameo. Desmarque para recusar a partilha de dados analíticos anónimos.

Guia

Abre o guia de início rápido mostrado quando ligou a moldura pela primeira vez.

Sobre

Versão Android

Veja qual a versão do Android que está instalada na moldura.

ID do elemento

Esta é uma identificação única para a sua moldura. Quando contactar o nosso apoio ao cliente, forneça esta ID com a sua mensagem.

MAC

Mostra o endereço MAC da sua moldura.

Versão Frameo

Mostra a versão do software Frameo que se encontra instalada na sua moldura.

Tempo em funcionamento

Mostra há quanto tempo a moldura está ligada.

Procurar atualização

Verifique se existe uma atualização disponível para a sua moldura.

Programa Beta

Se esta opção estiver marcada, significa que o dispositivo irá aderir ao Programa Beta, no qual receberá atualizações com mais frequência e antes dos dispositivos de lançamento normal.

Privacidade

Para mais informações sobre a privacidade, visite <http://privacy.frameo.net>

Suporte

Visite <https://support.frameo.net/hc> para ver Perguntas Frequentes, suporte e para fornecer comentários.

Garantia, Conformidade, Suporte e Informação de segurança

Para mais informações sobre a garantia, a conformidade de hardware, o suporte e a segurança, consulte o material incluído na embalagem.

Privacidade

Para mais informações sobre a privacidade, visite <http://privacy.frameo.net>

Suporte

Visite <http://frameo.net/helpcenter> para ver Perguntas Frequentes, suporte e para fornecer comentários.

Garantia, Conformidade, Suporte e Informação de segurança

Para mais informações sobre a garantia, a conformidade de hardware, o suporte e a segurança, consulte o material incluído na embalagem.

Nome do fabricante ou marca comercial, número de registo comercial e endereço.	Zhongshan MLS Electrical Appliance Co.,Ltd 5F, Building 4, No.1, Mulinsen Road, Xiaolan Town,528400 Zhongshan City, Guangdong Province, China commercial registration number: 91442000 MA7L3KGF41
Identificador do modelo	M120300-A010EU
Tensão de entrada	100-240V
Frequência de entrada CA	50/60HZ
Tensão de saída	12V
Corrente de saída	3A
Potência de saída	36W
Eficiência média ativa	89.73% at 115V 60Hz 89.55% at 230V 50Hz
Consumo de energia sem carga	0.06W at 115V 60Hz 0.07W at 230V 50Hz

Ter em atenção - Todos os produtos estão sujeitos a alteração sem aviso prévio. Aceitamos com reserva erros e omissões no manual.

TODOS OS DIREITOS RESERVADOS, COPYRIGHT DENVER A/S



denver.eu



O equipamento elétrico e eletrónico contém materiais, componentes e substâncias que podem ser perigosas para a sua saúde e para o ambiente, se o material usado (equipamentos elétricos e eletrónicos eliminados) não for processado corretamente.

Equipamento eléctrico e electrónico está marcado com um caixote do lixo com uma cruz por cima, como mostrado acima. Este símbolo significa que o equipamento eléctrico e electrónico não deve ser eliminado em conjunto com outros resíduos domésticos, mas deve ser eliminado separadamente.

Todas as cidades têm pontos de recolha instalados, nos quais o equipamento eléctrico e electrónico tanto pode ser submetido sem custos a estações de reciclagem e outros locais de recolha, como ser recolhido na própria residência. O departamento técnico da sua cidade disponibiliza informações adicionais em relação a isto.

Pelo presente, a Denver A/S declara que o tipo de equipamento de rádio PFF-2160 está em conformidade com a Diretiva 2014/53/UE. O texto integral da declaração de conformidade UE está disponível no seguinte endereço de Internet: denver.eu e, em seguida, clicar no ÍCONE de pesquisa na linha superior do sítio web. Escrever o número do modelo: PFF-2160. Agora, entrar na página do produto e a diretiva relativa aos equipamentos de rádio encontra-se em transferências/outras transferências.

Alcance da frequência de funcionamento: 2412~2472MHZ , 5180-5240MHZ, 5745-5825MHZ

Potência de saída máxima: 17dBm

DENVER A/S

Omega 5A, Soefften

DK-8382 Hinnerup

Dinamarca

www.facebook.com/denver.eu

POR

Contact

Nordics

Headquarter

Denver A/S
Omega 5A, Soeften
DK-8382 Hinnerup
Denmark

Phone: **+45 86 22 61 00**
(Push "1" for support)

E-Mail

For technical questions, please write to:
support.hq@denver.eu

For all other questions please write to:
contact.hq@denver.eu

Benelux

DENVER BENELUX B.V.

Barwoutswaarder 13C+D
3449 HE Woerden
The Netherlands

Phone: **0900-3437623**

E-Mail: **support.nl@denver.eu**

Spain/Portugal

DENVER SPAIN S.A

Ronda Augustes y Louis Lumiere, n° 23 – nave 16
Parque Tecnológico
46980 PATERNA
Valencia (Spain)

Spain

Phone: +34 960 046 883
Mail: **support.es@denver.eu**

Portugal:

Phone: **+35 1255 240 294**
E-Mail: **denver.service@satfiel.com**

Germany

Denver Germany GmbH Service

Max-Emanuel-Str. 4
94036 Passau

Phone: **+49 851 379 369 40**

E-Mail

support.de@denver.eu

Fairfixx GmbH

Repair and service
Rudolf-Diesel-Str. 3 TOR 2
53859 Niederkassel

(for TV, E-Mobility/Hoverboards/Balanceboards,
Smartphones & Tablets)

Tel.: **+49 851 379 369 69**

E-Mail: **denver@fairfixx.de**

Austria

Lurf Premium Service GmbH

Deutschstrasse 1
1230 Wien

Phone: **+43 1 904 3085**

E-Mail: **denver@lurfservice.at**

If your country is not listed above,
please write an email to
support@denver.eu



DENVER A/S
Omega 5A, Soeften
DK-8382 Hinnerup
Denmark

denver.eu
facebook.com/denver.eu



Version 1.1