



BEDIENUNGSANLEITUNG

PFF-2160

Bitte lesen Sie diese Bedienungsanleitung gründlich und vollständig, bevor Sie dieses Produkt verbinden, bedienen oder einstellen.

Wenn die Bedienungsanleitung nicht in Ihrer Sprache gedruckt ist, dann besuchen Sie bitte unsere Webseite. Möglicherweise finden Sie sie hier unter dem von Ihnen erworbenen Modell. Die Adresse der Webseite lautet: denver.eu



FR

Cet appareil et
ses cordons sont
recyclables

À DÉPOSER
EN MAGASIN



OU

À DÉPOSER
EN DÉCHÈTERIE



Points de collecte sur www.quefairedemesdechets.fr
Privilégiez la réparation ou le don de votre appareil !

DEUTSCH

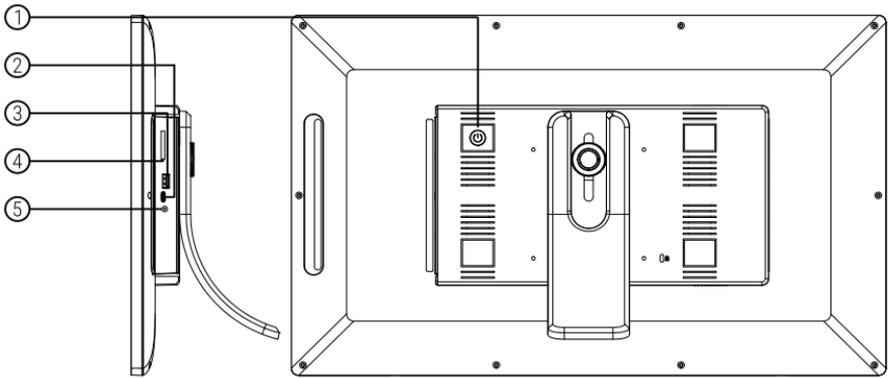
Wichtige Sicherheitshinweise

WARNUNG: Bitte lesen Sie die Sicherheitshinweise vor der ersten Verwendung des Produkts aufmerksam durch und bewahren Sie die Anleitung zum späteren Nachschlagen auf. Lesen Sie alle Sicherheitshinweise aufmerksam durch, bevor Sie den Frameo in Betrieb nehmen.

1. Dieses Produkt ist kein Spielzeug. Bewahren Sie das Produkt außerhalb der Reichweite von Kindern auf. Wenn es von Kindern bedient wird, müssen diese immer von Erwachsenen beaufsichtigt werden.
2. Halten Sie das Produkt von Haustieren fern.



3. Das Frameo nicht öffnen! Das Gerät kann Teile mit tödlicher Spannung enthalten.
4. Vor Hitze, Wasser, Feuchtigkeit und direkter Sonneneinstrahlung schützen!
5. Laden Sie das Gerät nur mit dem Original-Netzteil, das mitgeliefert wurde!
6. Reparatur- und Wartungsarbeiten dürfen nur von qualifiziertem Personal durchgeführt werden.
7. Zur Vermeidung von Feuer und Stromschlag setzen Sie das Gerät weder Regen noch Feuchtigkeit aus. Das Gerät ist nicht spritz- oder tropfwasserdicht. Stellen Sie keine mit Flüssigkeit gefüllten Gegenstände (wie Vasen) auf das Gerät.
8. Das Stecker-Netzteil ist die Trennvorrichtung. Die Trennvorrichtung muss immer betriebsbereit sein. Achten Sie darauf, dass die Trennvorrichtung stets leicht zugänglich ist.
9. Die Betriebs- und Lagertemperatur des Produkts liegt zwischen -10 und +40 °C. Eine Unter- oder Überschreitung dieser Temperatur kann die Funktion beeinträchtigen.



1. STROMVERSORGUNG

Bitte halten Sie nach dem Anschluss des Netzadapters die Ein/Aus-Taste ca. 5 Sekunden lang gedrückt (bis sich der Bildschirm einschaltet).

Halten Sie bei eingeschaltetem Gerät die Ein/Aus-Taste ca. 3 Sekunden lang gedrückt, um auf das Menü mit den Neustart- und Ausschloptionen zuzugreifen. Durch kurzes Drücken der Ein/Aus-Taste können Sie den Bildschirm ausschalten (der Bilderrahmen jedoch verbleibt im eingeschalteten Zustand).

2. Type-c

Hier können Sie einen USB-Stick anschließen. Dieser USB-Port ist nur für Wartungszwecke bestimmt.

3. USB

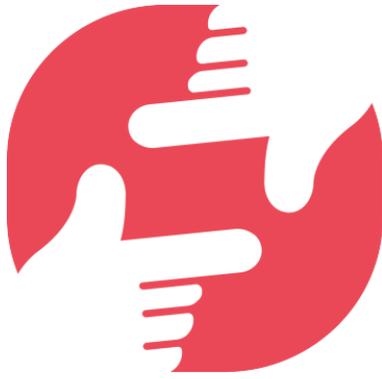
USB-Stick hier einstecken, um Bilder zu importieren.

4. microSD-Speicherkartenschacht

Hier können Sie eine microSD-Speicherkarte mit max. 32 GB Speicherkapazität einschieben.

5. Netzadptereingang

Schließen Sie hier das DC-Netzteil für die Stromversorgung des Geräts an.



frameo

Bedienungsanleitung

2023

Inhaltsverzeichnis

Inhaltsverzeichnis	1
Der Einstieg	4
Frameo-App	4
Frameo-Schnelleinrichtung	5
Beginnen Sie mit der Verwendung des Frameo	6
Für einen neuen Freund freigeben	6
Bedienung des Frameo	7
Freund hinzufügen	7
Einstellungen	7
Einschaltmenü	7
Reagieren	7
Foto verbergen	7
Galerie	7
An Rahmen anpassen/Rahmen füllen	7
Foto einstellen	8
Interaktion mit Videos	8
Einschaltmenü	9
Menü "Reagieren"	9
Menü „Externer Speicher“	9
Widgets für Uhr und Wetter	10
Wettermenü	10
Einstellungen	11
Mein Rahmen	11
Name des Fotorahmens	11
Ort des Rahmens	11
Sprache auswählen	11
Datum	11
Zeit	11
Zeitzone einstellen	11
24-Stunden-Format aktivieren/deaktivieren	11
Fotos verwalten	12
Fotos anzeigen/verbergen	12
Fotos löschen	12
Fotos importieren	12
Übertragung vom Computer	12
Fotos exportieren	13
Meine Freunde	13

Optionen für einen Freund ändern	13
Person hinzufügen	13
Anzeige	13
Helligkeit	13
Ruhemodus	13
Diaschau	14
Timer	14
Beschriftung anzeigen	14
Rahmen füllen	14
Hintergrund des Fotorahmens	14
Reihenfolge der Fotos	14
Umgekehrte Anzeigereihenfolge	14
Automatische Wiedergabe	14
Videowiedergabe	15
Automatische Stummschaltung	15
Videolautstärke	15
WLAN	15
WLAN-Details	15
WLAN zurücksetzen	15
Benachrichtigungen	15
Benachrichtigungen anzeigen	15
Benachrichtigungslautstärke	16
Speicherplatz	16
Sicherung	16
Netzwerkverbindung	16
Neue Fotos	16
Neue Freunde	16
Software-Aktualisierung	16
Funktionsbenachrichtigungen	16
Datum und Zeit	16
Sichern und Wiederherstellen	17
Fotorahmen auf externen Speicher sichern (z. B. microSD-Karte)	17
Automatische Sicherung	17
Aus Sicherung wiederherstellen	17
Rahmen zurücksetzen	17
Hilfe	18
Open-Source-Bibliotheken	18
Anonyme Analysedaten übermitteln	18
Anleitung	18
Über	18

Android-Version	18
Peer-ID	18
MAC	18
Frameo-Version	18
Betriebszeit	18
Nach Updates suchen	18
Beta-Programm	19
Datenschutz	20
Support	20
Gewährleistung, Konformität, Support und Sicherheitsinformationen	20



Der Einstieg

Herzlichen Glückwunsch zu Ihrem neuen Frameo-Fotorahmen!

Wenn Sie mit der Bedienung des Frameo noch nicht vertraut sind, folgen Sie zunächst der Frameo-Kurzanleitung oder der Bildschirmanleitung nach dem ersten Einschalten.

Sobald Sie Ihren Frameo-Fotorahmen eingerichtet haben, können Sie ihn für Ihre Freunde und Ihre Familie freigeben.

Frameo-App

Verwenden Sie die Frameo-App für iOS oder Android, um Bilder auf Ihren Fotorahmen zu übertragen.



Finden Sie die Frameo-App durch Scannen dieses Codes:



Für Android:

Suchen Sie in [Google Play](#) nach „Frameo“.

Für iOS:

Suchen Sie im [App Store](#) nach „Frameo“.



Frameo-Schnelleinrichtung

Wenn Sie den Fotorahmen zum ersten Mal starten, müssen Sie ihn zuerst einrichten.

- Wählen Sie eine Sprache aus. Diese Sprache wird der Frameo in den Menüs verwenden.
- Verbinden Sie Ihren Fotorahmen mit dem Internet, indem Sie eine Verbindung mit einem WLAN herstellen.
- Überprüfen oder korrigieren Sie Datum und Uhrzeit.
- Der Frameo fordert Sie möglicherweise auf, ihn auf die neueste Firmware-Version zu aktualisieren. *Es ist empfehlenswert, den Fotorahmen zu aktualisieren, bevor Sie fortfahren, wenn Sie dazu aufgefordert werden.*
- Geben Sie Ihren Namen und den Ort ein, an dem Sie Ihren Fotorahmen platziert haben, z. B. „Max Mustermann“ und „Wohnzimmer“, „Küche“ oder „Büro“. Stellen Sie abschließend die Zeitzone ein, wenn sie nicht bereits stimmt.



Beginnen Sie mit der Verwendung des Frameo

Als Nächstes geben Sie den Frameo für Ihre Freunde und Familie frei, indem Sie ihnen einen Zugangscode für den Fotorahmen zur Verfügung stellen.

Wenn Sie selbst Fotos auf den Fotorahmen übertragen möchten, laden Sie zunächst die App für iOS oder Android vom [App Store](#) bzw. von [Google Play](#) herunter. Stellen Sie dann wie unten beschrieben mithilfe des Codes die Verbindung zwischen dem Fotorahmen und der App her.

Für einen neuen Freund freigeben

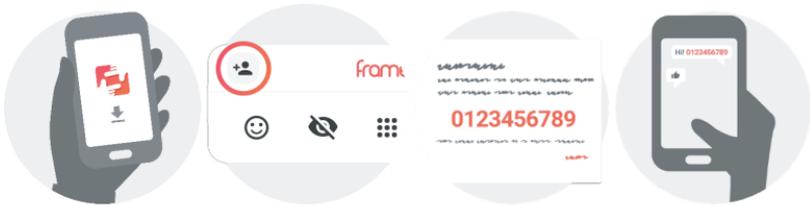
Stellen Sie sicher, dass Ihr Freund die Frameo-App heruntergeladen und installiert hat.

Klicken Sie auf die Freund-hinzufügen-Schaltfläche auf dem Fotorahmen . Daraufhin wird ein Dialogfeld mit einem Zugangscode angezeigt, der 12 Stunden lang gültig ist.

Übermitteln Sie nun diesen Code in der von Ihnen bevorzugten Weise, z. B. per SMS, E-Mail, IM oder Telefonanruf, an Ihren Freund.

Sobald Ihre Freunde den Code in ihrer Frameo-App eingetragen haben, werden sie automatisch auf Ihrem Fotorahmen angezeigt und können Ihnen Fotos schicken.

Wie Sie es Ihren verbundenen Freunden ermöglichen, den Zugangscode über die Smartphone-App abzurufen und weiterzugeben, erfahren Sie im Abschnitt [Optionen für einen Freund ändern](#).

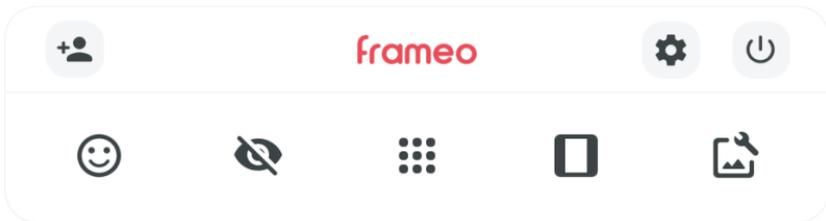




Bedienung des Frameo

Wischen Sie nach links oder rechts, um Ihre Fotos zu durchsuchen.

Um das Menü aufzurufen, tippen Sie einfach einmal auf den Bildschirm.



Im Menü finden Sie die am häufigsten verwendeten Funktionen.

Freund hinzufügen

Hierdurch wird ein Code generiert, den Sie an Ihre Freunde und Ihre Familie weitergeben können, damit sie sich mit dem Frameo verbinden und Fotos auf ihn übertragen können.

Einstellungen

Öffnet die Option [Einstellungen](#).

Einschaltmenü

Öffnet das Ein/Aus-Menü.

Reagieren

Öffnet das [Reagieren-Menü](#).

Hinweis: Das Reagieren-Menü kann auch durch zweimaliges Tippen auf den Bildschirm aufgerufen werden.

Foto verbergen

Verbirgt das aktuelle Foto. Das bedeutet, dass das Foto nicht mehr in der Diashow gezeigt wird. Bei Bedarf können Sie das Foto über das Einstellmenü wieder anzeigen.

Galerie

Öffnet eine Galerie, in der Sie einfach und schnell Ihre Fotos durchsuchen können.

An Rahmen anpassen/Rahmen füllen

Hiermit stellen Sie ein, wie das Foto angezeigt wird.

Rahmen füllen ist die Standardeinstellung. Das Foto wird so skaliert, dass es den gesamten Bildschirm ausfüllt. Es wird um den Bereich zentriert, den Sie als am wichtigsten auswählen. Siehe erste Abbildung unten.

An *Rahmen anpassen* sorgt dafür, dass das Foto vollständig angezeigt wird. Siehe zweite Abbildung unten.



Foto einstellen

Es ermöglicht Ihnen die einfache Platzierung des Fotos innerhalb des Frames für eine noch bessere Passform. Hier können Sie Ihr Foto auch mit  drehen und mit  die Bildunterschrift von importierten Fotos bearbeiten. Bei empfangenen Fotos bitten Sie den Absender, die Bildunterschrift in der Frameo-App zu bearbeiten.

Interaktion mit Videos

Bei der Wiedergabe eines Videos werden zwei zusätzliche Bedienelemente angezeigt. Eins zum Abspielen/Pausieren des Videos und das andere zur Regelung der Lautstärke.



Tippen Sie auf , um die Videowiedergabe zu starten. Wenn Sie auf  tippen, wird die Videowiedergabe angehalten.



Tippen Sie auf , um den Lautstärkeregler zu öffnen. Verwenden Sie diesen zur Anpassung der Videolautstärke.

Wenn Sie auf  tippen, wird die Wiedergabe stummgeschaltet, und wenn Sie auf  tippen, wird die Stummschaltung aufgehoben.





Einschaltmenü

Tippen Sie auf das Ein/Aus-Symbol , um in das Ein/Aus-Menü zu gelangen. Hier können Sie Ihr Gerät über  ausschalten, Ihren Frame über  neu starten oder durch Tippen auf  in den Ruhemodus gelangen.



Hinweis: Verwenden Sie stets die Ein/Aus-Taste am Gerät oder im Einschaltmenü, um den Frameo auszuschalten. Trennen Sie nicht die Stromversorgung, wenn der Frameo in Betrieb ist.

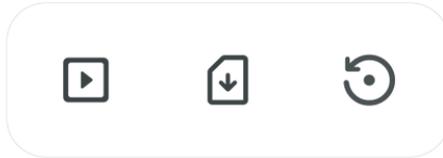
Menü „Reagieren“

Tippen Sie auf eine der Reaktionen, um dem Absender mitzuteilen, was Sie empfunden haben.



Menü „Externer Speicher“

Beim Einlegen eines externen Speichers (z. B. einer microSD-Karte) erscheint automatisch ein Menü mit drei Optionen: Drücken Sie , um Fotos direkt vom externen Speicher abzuspielen, drücken Sie , um Fotos in den internen Speicher Ihres Rahmens zu importieren oder drücken Sie , um ein Backup Ihres Rahmens zu erstellen.



Widgets für Uhr und Wetter

Die aktuelle Uhrzeit und das Wetter werden in der oberen rechten Ecke des Rahmens angezeigt, wenn der Rahmen mindestens ein Foto empfangen hat. Tippen Sie auf eines dieser Symbole, um das Wettermenü zu öffnen.

Wettermenü

Das Wettermenü enthält detaillierte Wettervorhersagen und bietet Verknüpfungen zu wetterbezogenen Einstellungen.



Einstellungen

Anhand der Einstellungen können Sie den Fotorahmen an Ihre Präferenzen anpassen.

Mein Rahmen

Name des Fotorahmens

Hier können Sie den Namen Ihres Fotorahmens ändern. Dieser Name wird auch den Freunden und der Familie, die mit dem Frameo verbunden sind, in der Liste der verbundenen Fotorahmen auf ihrem Smartphone angezeigt.

Ort des Rahmens

Hier können Sie einen anderen Standort Ihres Fotorahmens eingeben. Dieser Standort wird auch den Freunden und der Familie in der Liste der verbundenen Fotorahmen angezeigt und hilft, die Fotorahmen voneinander zu unterscheiden.

Sprache auswählen

Hier stellen Sie die vom Fotorahmen verwendete Sprache ein.

Datum

Hier stellen Sie das vom Fotorahmen verwendete Datum ein.

Zeit

Hier stellen Sie die vom Fotorahmen verwendete Zeit ein. Frameo versucht automatisch, Datum und Uhrzeit richtig einzustellen, wenn er mit dem Internet verbunden ist.

Zeitzone einstellen

Hier stellen Sie die vom Fotorahmen verwendete Zeitzone ein.

24-Stunden-Format aktivieren/deaktivieren

Hier aktivieren oder deaktivieren Sie das 24-Stunden-Format.



Fotos verwalten

Im Menü „Fotos verwalten“ sehen Sie, wie viele Fotos sich auf Ihrem Fotorahmen befinden und wie viel Speicherplatz sie verbrauchen. Es wird auch angezeigt, wie viel Speicherplatz auf Ihrem Gerät zum Speichern neuer Fotos noch zur Verfügung steht.

Fotos anzeigen/verbergen

Hier wählen Sie aus, welche Fotos angezeigt und welche nicht angezeigt werden sollen. Verborgene Fotos werden NICHT von Ihrem Fotorahmen gelöscht und Sie können sie jederzeit wieder zur Anzeige auswählen.

Wenn Sie auf  tippen, können Sie alle Fotos anzeigen oder verbergen.

Fotos löschen

Hier können Sie Fotos auswählen, die Sie dauerhaft von Ihrem Fotorahmen löschen möchten, indem Sie auf die Fotos tippen.

Tippen Sie auf , um alle Fotos aus- oder abzuwählen, und auf , um die ausgewählten Fotos dauerhaft zu löschen.

Fotos importieren

Hier können Sie Fotos von einem externen Speicher importieren (z. B. von einer microSD-Karte).

Stellen Sie vor dem Importieren sicher, dass Sie einen externen Speicher (z. B. eine microSD-Karte) mit den Fotos, die Sie importieren möchten, in den Fotorahmen eingesetzt haben.

Wählen Sie zuerst die Fotos aus, die Sie auf Ihren Fotorahmen importieren möchten. Tippen Sie dann auf die Schaltfläche , um den Importvorgang zu starten.

Tippen Sie auf , um alle Fotos auf dem externen Speicher (z. B. einer microSD-Karte) aus- oder abzuwählen.

Tippen Sie auf , um die Reihenfolge der Fotos vor dem Import festzulegen, und auf , um sie in aufsteigender oder absteigender Folge zu sortieren.

Übertragung vom Computer

Ermöglicht Ihnen die Übertragung von Fotos von einem Computer über ein USB-Kabel. Aktivieren Sie die Funktion und befolgen Sie dann die Anweisungen auf dem Bildschirm, um Schritt für Schritt zu erfahren, wie Sie Fotos auf Ihren Rahmen übertragen.

Weitere Informationen finden Sie in unserem Hilfe-Center: https://frameo.net/usb_faq



Fotos exportieren

Hier können Sie Fotos vom Fotorahmen auf einen externen Speicher (z. B. eine microSD-Karte) exportieren.

Die Exportfunktion exportiert alle Fotos auf dem Fotorahmen sowie Profilbilder.

Meine Freunde

In dieser Liste werden alle verbundenen Freunde aufgeführt, die Fotos auf Ihren Fotorahmen übertragen dürfen.

Optionen für einen Freund ändern

Tippen Sie auf das Optionssymbol , um das Freundoptionen-Menü zu öffnen. Hier können Sie einem Freund erlauben/untersagen, den Zugangscode für den Fotorahmen weiterzugeben. Wenn diese Option aktiviert ist, kann der Freund den Zugangscode für den Fotorahmen über seine App abrufen und teilen.

Sie können im Optionsmenü einen Freund auch löschen, indem Sie auf die Schaltfläche FREUND LÖSCHEN tippen. Dadurch wird der Freund aus der Liste entfernt und damit auch seine Berechtigung, Fotos an den Fotorahmen zu senden. Sie werden dann aufgefordert, die Löschung zu bestätigen und alle Fotos zu löschen, die Sie von diesem Freund erhalten haben.

Person hinzufügen

Um einer neuen Person zu erlauben, Ihnen Fotos zu schicken, tippen Sie einfach auf die Schaltfläche „Freund hinzufügen“  und teilen Sie der Person den angezeigten Zugangscode auf die von Ihnen bevorzugte Weise mit.

Anzeige

Helligkeit

Hier stellen Sie die Helligkeit des Bildschirms ein.

Ruhemodus

Der Frameo verfügt über einen Ruhemodus, bei dem der Bildschirm ausgeschaltet wird, um den Stromverbrauch zu reduzieren. In der Standardeinstellung wird der Bildschirm um 23:00 Uhr aus- und um 07:00 Uhr wieder eingeschaltet. Um dies zu ändern, stellen Sie einfach die Anfangs-/Endzeit des Ruhemodus ein.

Der Fotorahmen wird nicht abgeschaltet oder in den Standby-Modus versetzt, Sie können also auch im Ruhemodus Fotos empfangen.



Diaschau

Timer

Hier können Sie festlegen, wie lange ein Foto angezeigt werden soll, bevor der Wechsel zum nächsten Foto erfolgt.

Beschriftung anzeigen

Hier können Sie festlegen, ob die Beschriftungen angezeigt werden sollen, die Ihre Freunde mit den Fotos übermittelt haben. Aktivieren Sie diese Option, um Beschriftungen anzuzeigen. Deaktivieren Sie diese Option, um Beschriftungen auszublenden.

Rahmen füllen

Hier legen Sie die Standardeinstellung für die Fotoanzeige fest. Aktivieren Sie diese Option, damit der wichtigste Bereich auf dem Foto rahmenfüllend angezeigt wird. Deaktivieren Sie diese Option, damit das Foto vollständig auf dem Bildschirm angezeigt wird, wobei möglicherweise schwarze Balken an den Seiten oder oberhalb und unterhalb des Fotos angezeigt werden.

Hintergrund des Fotorahmens

Wählen Sie zwischen verschiedenen Hintergründen des Rahmens, die als Balken angezeigt werden, wenn das Foto den Bildschirm nicht ausfüllt.

Reihenfolge der Fotos

Hier legen Sie die Reihenfolge fest, in der die Fotos angezeigt werden.

- Nach Aufnahmedatum: Fotos werden in der Reihenfolge der Aufnahmedaten angezeigt.
- Nach Empfangsdatum: Fotos werden in der Reihenfolge ihres Empfangsdatums angezeigt.
- Gemischt: Die Fotos werden gemischt und in zufälliger Reihenfolge angezeigt.

Umgekehrte Anzeigereihenfolge

Hier legen Sie fest, ob Fotos vom neuesten zum ältesten oder vom ältesten zum neuesten angezeigt werden.

Automatische Wiedergabe

Hier aktivieren oder deaktivieren Sie die automatische Wiedergabe von Videos in der Diashow. Unabhängig von dieser Einstellung können Videos auch immer manuell gestartet werden.



Videowiedergabe

Hier legen Sie fest, wie Videos wiedergegeben werden sollen, wenn automatische Wiedergabe aktiviert ist.

- Endlosvideos: Das Video wird so lange wiederholt, bis der Diashow-Timer abgelaufen ist.
- Einmal wiedergeben: Das Video wird einmal wiedergegeben, dann wird die Miniaturansicht angezeigt, bis der Timer abgelaufen ist.
- Einmal wiedergeben und weiter: Das Video wird einmal wiedergegeben, danach wird das nächste Foto oder Video angezeigt.

Automatische Stummschaltung

Aktivieren Sie diese Option, um das Video nach kurzer Zeit automatisch stumm zu schalten, wenn der Rahmen nicht bedient wird.

Videolautstärke

Hier stellen Sie die Lautstärke des Videotons auf dem Fotorahmen ein.

WLAN

Hier stellen Sie ein, mit welchem WLAN der Fotorahmen verbunden werden soll. Wenn Sie eine Verbindung zu einem Netzwerk mit einem Captive Portal herstellen, zeigt der Verbindungsstatus an, dass eine WLAN-Anmeldung erforderlich ist. Sie sehen . Durch Antippen dieses Symbols erscheint ein Anmeldebildschirm, an dem Sie zum Zugreifen auf das Netzwerk Ihre Anmeldedaten eingeben können.

WLAN-Details

Mit  können Sie Einzelheiten über Ihre aktuelle WLAN-Verbindung anzeigen.

WLAN zurücksetzen

Mit  können Sie alle WLAN-Informationen löschen und Ihren Fotorahmen neu starten.

Benachrichtigungen

Benachrichtigungen anzeigen

Aktiviert/deaktiviert die Anzeige von Benachrichtigungen während der Diaschau (z. B. wenn ein neues Foto empfangen wird).

**Benachrichtigungslautstärke**

Passen Sie die Lautstärke von Benachrichtigungstönen an.

Speicherplatz

Aktiviert/deaktiviert die Anzeige von Benachrichtigungen, wenn der freie Speicherplatz des Fotorahmens gering ist.

Sicherung

Aktiviert/deaktiviert die Anzeige von Benachrichtigungen, wenn die automatische Sicherung fehlgeschlagen ist.

Netzwerkverbindung

Aktiviert/deaktiviert die Anzeige von Benachrichtigungen zum Netzwerkverbindungsstatus.

Neue Fotos

Aktiviert/deaktiviert die Anzeige von Benachrichtigungen, wenn neue Fotos empfangen werden.

Neue Freunde

Aktiviert/deaktiviert die Anzeige von Benachrichtigungen, wenn neue Freunde hinzugefügt werden.

Software-Aktualisierung

Aktiviert/deaktiviert die Anzeige von Benachrichtigungen, wenn eine Softwareaktualisierung installiert wurde.

Funktionsbenachrichtigungen

Aktiviert/deaktiviert die Anzeige von Benachrichtigungen, wenn neue aufregende Funktionen und Merkmale ergänzt werden.

Datum und Zeit

Aktiviert/deaktiviert die Anzeige von Benachrichtigungen, dass Uhrzeit oder Datum nicht richtig eingestellt sind.



Sichern und Wiederherstellen

Fotorahmen auf externen Speicher sichern (z. B. microSD-Karte)

Tippen Sie darauf, um eine Sicherungskopie Ihrer Fotos, Freunde und Einstellungen zu erstellen. Hier wird auch der Zeitpunkt der letzten erfolgreichen Sicherung angezeigt.

Eine vorhandene Sicherungskopie auf dem externen Speicher wird überschrieben!

Automatische Sicherung

Wenn diese Option aktiviert ist, erstellt der Fotorahmen innerhalb von 30 Stunden nach dem Empfang neuer Fotos oder nach einer Änderung an Ihrem Fotorahmen automatisch eine Sicherungskopie.

Aus Sicherung wiederherstellen

Bevor Sie versuchen, den Fotorahmen wiederherzustellen, überprüfen Sie zunächst, ob die Sicherungskopie auf dem neuesten Stand ist. Hierzu prüfen Sie das Datum unter „Fotorahmen auf externen Speicher sichern (z. B. microSD-Karte)“. Wenn beispielsweise die letzte Sicherungskopie zu alt ist oder wenn noch keine Sicherungskopie erstellt wurde, tippen Sie auf „Fotorahmen auf externen Speicher sichern (z. B. microSD-Karte)“, um eine neue Sicherungskopie zu erstellen.

Hinweis: Um sowohl den alten als auch den neuen Frame nach der Wiederherstellung aus dem Backup zeitgleich einsatzbereit zu halten, stellen Sie bitte im Vorhinein sicher, dass beide Frames auf die aktuelle Version aktualisiert wurden.

Wenn Sie eine Sicherungskopie auf einem bereits eingerichteten Fotorahmen wiederherstellen möchten, müssen Sie ihn zuerst zurücksetzen. Hierzu tippen Sie auf die Schaltfläche „Fotorahmen zurücksetzen“. Dadurch werden alle Daten auf dem Frameo gelöscht und er wird zu seinem Einstellbildschirm zurückgesetzt.

Auf dem Einstellbildschirm können Sie nun auf die Schaltfläche „Aus Sicherung wiederherstellen“ tippen. Daraufhin wird der Fotorahmen anhand der Sicherungskopie wiederhergestellt.

Wenn die Schaltfläche „Aus Sicherung wiederherstellen“ nicht angezeigt wird, prüfen Sie, ob der externe Speicher (z. B. eine microSD-Karte) korrekt eingesetzt ist.

Rahmen zurücksetzen

Hiermit werden alle Daten von Ihrem Fotorahmen gelöscht.

Hierdurch werden alle Ihre Fotos, Freunde/Verbindungen und Einstellungen dauerhaft gelöscht.



Hilfe

Open-Source-Bibliotheken

Hiermit öffnen Sie eine Liste der Open-Source-Bibliotheken, die für die App verwendet werden, und deren Lizenzen.

Anonyme Analysedaten übermitteln

Durch die Übermittlung anonymer Analysedaten helfen Sie uns enorm, die Frameo-Software zu verbessern. Wir haben Verständnis dafür, wenn Sie uns diese Daten nicht übermitteln möchten. Lassen Sie diese Option aktiviert, wenn Sie uns bei der Verbesserung des Frameo unterstützen möchten. Deaktivieren Sie die Option, um die Übermittlung anonymer Analysedaten abzulehnen.

Anleitung

Hiermit öffnen Sie die Kurzanleitung, die beim ersten Start des Fotorahmens angezeigt wurde.

Über

Android-Version

Zeigt an, welche Android-Version auf dem Fotorahmen installiert ist.

Peer-ID

Dies ist eine eindeutige ID Ihres Fotorahmens. Bitte ergänzen Sie Ihre Nachricht durch diese ID, wenn Sie unseren Kundendienst kontaktieren.

MAC

Zeigt die MAC-Adresse Ihres Fotorahmens.

Frameo-Version

Zeigt an, welche Version der Frameo-Software aktuell auf Ihrem Fotorahmen installiert ist.

Betriebszeit

Zeigt an, wie lange der Fotorahmen bislang eingeschaltet war.

Nach Updates suchen

Hiermit können Sie prüfen, ob ein Update für Ihren Fotorahmen verfügbar ist.

Beta-Programm

Wenn diese Option aktiviert ist, nimmt das Gerät am Beta-Programm teil. Es erhält dann häufiger und früher Updates als Geräte für normale Update-Versionen.



Datenschutz

Nähere Informationen zum Datenschutz erhalten Sie auf <http://privacy.frameo.net>

Support

Besuchen Sie <https://support.frameo.net/hc> um Fragen zu stellen, Unterstützung zu erhalten und Rückmeldungen zu geben.

Gewährleistung, Konformität, Support und Sicherheitsinformationen

Nähere Informationen zur Gewährleistung, zur Hardware-Konformität, zu Support und Sicherheit entnehmen Sie bitte den im Lieferumfang enthaltenen Unterlagen.

Support

Besuchen Sie <http://frameo.net/helpcenter> um Fragen zu stellen, Unterstützung zu erhalten und Rückmeldungen zu geben.

Gewährleistung, Konformität, Support und Sicherheitsinformationen

Nähere Informationen zur Gewährleistung, zur Hardware-Konformität, zu Support und Sicherheit entnehmen Sie bitte den im Lieferumfang enthaltenen Unterlagen.

Name des Herstellers oder Handelsmarke, Handelsregisternummer und Anschrift	Zhongshan MLS Electrical Appliance Co.,Ltd 5F, Building 4, No.1, Mulinsen Road, Xiaolan Town,528400 Zhongshan City, Guangdong Province, China commercial registration number: 91442000 MA7L3KGF41
Modellidentifikator	M120300-A010EU
Eingangsspannung	100-240V
Wechselstromfrequenz des AC-Eingangs	50/60HZ
Ausgangsspannung	12V
Ausgangsstrom	3A
Ausgangsleistung	36W
Durchschnittliche Effizienz bei Normallast	89.73% at 115V 60Hz 89.55% at 230V 50Hz
Leistungsaufnahme bei Nulllast	0.06W at 115V 60Hz 0.07W at 230V 50Hz

Bitte beachten – Änderungen vorbehalten. Irrtümer und Auslassungen in der Bedienungsanleitung vorbehalten.

ALLE RECHTE VORBEHALTEN, URHEBERRECHTE DENVER A/S



denver.eu



Elektrische und elektronische Geräte enthalten Materialien, Komponenten und Substanzen, welche für Sie und Ihre Umwelt schädlich sein können, wenn mit den Abfallmaterialien (entsorgte elektrische und elektronische Altgeräte) nicht korrekt umgegangen wird.

Elektrische und elektronische Geräte sind mit einer durchkreuzten Mülltonne gekennzeichnet. Dieses Symbol bedeutet, dass die elektrischen und elektronischen Geräte nicht mit dem restlichen Haushaltsmüll sondern getrennt davon entsorgt werden müssen.

In allen Städten befinden sich Sammelstellen, an denen elektrische und elektronische Geräte entweder kostenlos bei Recyclingstellen abgegeben werden können oder auch direkt eingesammelt werden. Weitere Informationen erhalten Sie bei der Umweltbehörde Ihrer Stadt/Gemeinde.

Hiermit erklärt Denver A/S, dass der Funkanlagentyp PFF-2160 der Richtlinie 2014/53/EU entspricht. Den vollständigen Text der EU-Konformitätserklärung finden Sie unter der folgenden Internetadresse: denver.eu und klicken Sie dann auf das SYMBOL Suche in der obersten Leiste der Webseite. Geben Sie die Modellnummer ein: PFF-2160. Sie gelangen nun zur Produktseite, auf der Sie die Funkgeräterichtlinie (Richtlinie 2014/53/EU) unter downloads/other downloads finden können.

Betriebsfrequenzbereich: 2412~2472MHZ, 5180-5240MHZ, 5745-5825MHZ

Max. Ausgangsleistung: 17dBm

DENVER A/S

Omega 5A, Soeften

DK-8382 Hinnerup

Dänemark

www.facebook.com/denver.eu

DEU

Contact

Nordics

Headquarter

Denver A/S
Omega 5A, Soeften
DK-8382 Hinnerup
Denmark

Phone: **+45 86 22 61 00**
(Push "1" for support)

E-Mail

For technical questions, please write to:
support.hq@denver.eu

For all other questions please write to:
contact.hq@denver.eu

Benelux

DENVER BENELUX B.V.

Barwoutswaarder 13C+D
3449 HE Woerden
The Netherlands

Phone: **0900-3437623**

E-Mail: **support.nl@denver.eu**

Spain/Portugal

DENVER SPAIN S.A

Ronda Augustes y Louis Lumiere, n° 23 – nave 16
Parque Tecnológico
46980 PATERNA
Valencia (Spain)

Spain

Phone: +34 960 046 883
Mail: **support.es@denver.eu**

Portugal:

Phone: **+35 1255 240 294**
E-Mail: **denver.service@satfiel.com**

Germany

Denver Germany GmbH Service

Max-Emanuel-Str. 4
94036 Passau

Phone: **+49 851 379 369 40**

E-Mail

support.de@denver.eu

Fairfixx GmbH

Repair and service
Rudolf-Diesel-Str. 3 TOR 2
53859 Niederkassel

(for TV, E-Mobility/Hoverboards/Balanceboards,
Smartphones & Tablets)

Tel.: **+49 851 379 369 69**

E-Mail: **denver@fairfixx.de**

Austria

Lurf Premium Service GmbH

Deutschstrasse 1
1230 Wien

Phone: **+43 1 904 3085**

E-Mail: **denver@lurfservice.at**

If your country is not listed above,
please write an email to
support@denver.eu



DENVER A/S
Omega 5A, Soeften
DK-8382 Hinnerup
Denmark

denver.eu
facebook.com/denver.eu



Version 1.1