



DAB and FM radio DAB-60

denver.eu

04/22



FR

Cet appareil et
ses cordons sont
recyclables

À DÉPOSER
EN MAGASIN



À DÉPOSER
EN DÉCHÈTERIE



OU

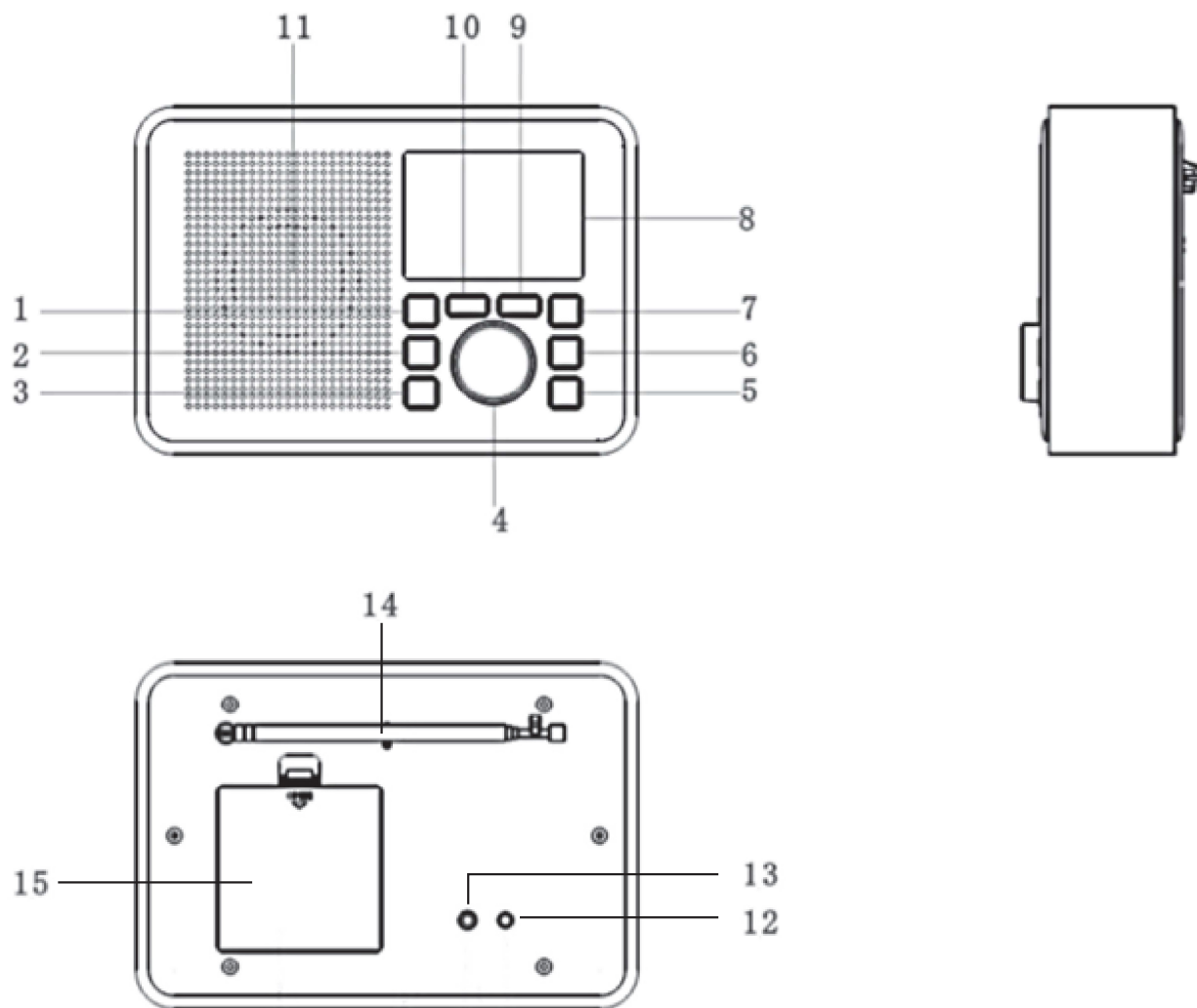
Points de collecte sur www.quefairedemesdechets.fr
Privilégiez la réparation ou le don de votre appareil !

Veiligheidsinformatie

Lees de veiligheidsinstructies zorgvuldig door voordat u het product voor de eerste keer gebruikt en bewaar de instructies voor toekomstig gebruik.

1. Dit product is geen speelgoed. Houd het buiten bereik van kinderen.
2. Houd het product buiten het bereik van kinderen en huisdieren om kauwen en inslikken te voorkomen.
3. Gebruik nooit oude en nieuwe batterijen of verschillende soorten batterijen samen. Verwijder de batterijen als u het product langere tijd niet gebruikt. Controleer de polariteit (+/-) van de batterijen wanneer u ze in het product plaatst. Verkeerde plaatsing kan een explosie veroorzaken. Batterijen zijn niet inbegrepen.
4. De bedrijfs- en opslagtemperatuur van het product is van 0 °C tot 40 °C. Een te lage of te hoge temperatuur kan de werking beïnvloeden.
5. Open het product nooit. Elektrische onderdelen aan de binnenkant aanraken kan elektrische schokken veroorzaken. Reparaties of onderhoud mogen alleen worden uitgevoerd door gekwalificeerd personeel.
6. Niet blootstellen aan warmte, water, vocht of direct zonlicht!
7. Bescherm uw oren tegen te een te hoog geluidsniveau. Een hoog geluidsniveau kan uw oren beschadigen en kan leiden tot gehoorverlies.
8. Het apparaat is niet waterdicht. Als er water of vreemde voorwerpen het apparaat binnendringen, kan dit leiden tot brand of een elektrische schok. Stop onmiddellijk het gebruik. als er water of een vreemd voorwerp het apparaat binnendringt.
9. De directe aansluitbare adapter wordt gebruikt om de stroom volledig af te sluiten en moet dus altijd gemakkelijk bereikbaar blijven. Zorg er dus voor dat er rondom het stopcontact voldoende ruimte is zodat het stopcontact gemakkelijk bereikbaar is.
10. Gebruik geen niet-originele accessoires samen met het apparaat, aangezien dit de werking van het apparaat kan verstoren.

LOCATIE VAN DE BEDIENINGEN



- | | |
|------------------------------|-----------------------------|
| 1. AAN/UIT-KNOP | 9. MODUS-KNOP |
| 2. AFspeLEN/SCANNEN-KNOP | 10. VOORKEUZE-KNOP |
| 3. SELECTEREN/SLUIMEREN-KNOP | 11. LUIDSPREKER |
| 4. VOLUME-KNOP | 12. 5.9V DC AANSLUITNG |
| 5. OMLAAG AFSTEMMEN-KNOP | 13. HOOFDTELEFOONAANSLUTING |
| 6. OMHOOG AFSTEMMEN-KNOP | 14. TELESCOPISCHE ANTENNE |
| 7. MENU/INFO-KNOP | 15. BATTERIJKLEP |
| 8. LCD-SCHERM | |

STROOMVOORZIENING

HET APPARAAT OP AC-VOEDING GEBRUIKEN

Steek het ene uiteinde van het meegeleverde netsnoer in de 5.9V DC aansluiting aan de achterkant van het apparaat en steek het andere uiteinde in een stopcontact.

HET APPARAAT OP BATTERIJVOEDING GEBRUIKEN

1. Als u het apparaat op batterijvoeding wilt laten werken, moet het netsnoer van het product worden losgekoppeld.
2. Ontkoppel het netsnoer van het apparaat en plaats 4 AA-batterijen (niet meegeleverd) in het batterijvak.

DAB-radiomodus

Druk op de MODUS-knop tot u in de DAB-modus bent.

De eerste keer dat u de radio gebruikt of als de stationlijst leeg is, zal de radio automatisch scannen naar DAB-stations. Er wordt een voortgangsbalk weergegeven en het aantal stations dat tijdens het scannen is gevonden, wordt ook weergegeven.

Wisselen tussen DAB-stations

Druk op OMHOOG AFSTEMMEN/OMLAAG AFSTEMMEN-knop om door de beschikbare stations te bladeren.

Wanneer het station dat u wilt luisteren wordt weergegeven, druk op de SELECTEREN/SLUIMEREN-knop om te selecteren.

Handmatig scannen in DAB-modus:

Druk op de AFspeleNPLAY/SCANNEN-knop om het zoeken naar stations te starten. Op het scherm wordt 'Scannen...' weergegeven. Er wordt een voortgangsbalk weergegeven en het aantal stations dat tijdens het scannen is gevonden, wordt ook weergegeven.

FM-radiomodus

Druk op de MODUS-knop om naar de FM-modus te gaan.

Afstemmen op een FM-station

Houd de OMHOOG AFSTEMMEN-knop 2 seconden ingedrukt om de frequentieband omhoog te scannen.

Houd de OMLAAG AFSTEMMEN-knop 2 seconden ingedrukt om de frequentieband omlaag te scannen.

Druk op de OMHOOG AFSTEMMEN/OMLAAG AFSTEMMEN-knop om elke frequentie fijn af te stemmen in stappen van 0,05 MHz.

Een DAB- en FM-voorkeuzestation opslaan

Uw radio kan tot 20 DAB- en 20 FF-radiostations opslaan.

1. Stem de radio af op het station dat u als voorkeuzestation wilt opslaan.
2. Houd de VOORKEUZE-knop 2 seconden ingedrukt tot <Voorkeuze opslaan> op het scherm wordt weergegeven.
3. Gebruik de OMHOOG AFSTEMMEN/OMLAAG AFSTEMMEN-knop om de voorkeuzelocatie te selecteren waar u het radiostation wilt opslaan (1-20).
4. Druk op de SELECTEREN/SLUIMEREN-knop om te bevestigen, op het scherm wordt 'Voorkeuze X opgeslagen' weergegeven, waarbij 'X' het nummer van de voorkeuze is (1-20).

Opmerking: een bestaand station die al onder een voorkeuzelocatie is opgeslagen, wordt overschreven wanneer u de nieuw station opslaat.

Een DAB- en Fm-voorkeuzestation afspelen

1. Druk op de VOORKEUZE-knop totdat 'Voorkeuzelijst' op het scherm wordt weergegeven.
2. Gebruik de OMHOOG AFSTEMMEN/OMLAAG AFSTEMMEN-knop om het station te selecteren waarna u wilt luisteren (1-20).
3. Druk op de SELECTEREN/SLUIMEREN-knop om te bevestigen. De radio stemt af op het geselecteerde station en begint met afspelen.

Opmerking: als er geen station is opgeslagen in het menu, keert de radio terug naar het laatst geselecteerde station.

Bluetooth-modus

Druk op de MODUS-knop tot u in de bluetooth-modus bent. De radio zal gereed zijn om automatisch te koppelen.

Zoek op uw mobiele telefoon naar een bluetooth-apparaat met de naam "Denver DAB-60".

Koppel met het apparaat en gebruik het wachtwoord "0000" (indien van toepassing).

Tijd en datum

De eerste keer dat u naar DAB-radio luistert, worden de tijd en datum van uw radio automatisch gesynchroniseerd door de DAB-dienst.

- U kunt de OMHOOG AFSTEMMEN/OMLAAG AFSTEMMEN-knop gebruiken om te bladeren en de instellingen te wijzigen voor:
 - 12/24-uurs klok
 - De datumnotatie DD-MM-JJJJ of MM-DD-JJJJ
 - Automatisch bijwerken van de tijd op basis van het DAB- of FM-signaal of geen automatische bijwerking.

Het alarm instellen

1. Druk in de DAB-modus op de MENU/INFO-knop om het menu te openen. Ga naar <Hoofdmenu>, vervolgens <Alarmen> en selecteer Alarm 1 of Alarm 2.
2. De informatie van Alarm 1 (of Alarm 2) wordt weergegeven. Ga naar <Inschakelen>.
3. Frequentie voor het alarm. U kunt kiezen uit: Uit, Dagelijks, Eenmalig, Weekdagen of Weekendend. Druk op de SELECTEREN/SLUIMEREN-knop om te selecteren.
4. Ga naar <Tijd>. Druk op de SELECTEREN/SLUIMEREN-knop om te selecteren en de uren cijfers voor het alarm gaan knipperen. Stel het alarm in.
5. Ga naar <Modus> en druk op de SELECTEREN/SLUIMEREN-knop om te selecteren. Ga naar de geluidsbron voor het alarm. U kunt kiezen uit Zoemer, DAB of FM. Druk op de SELECTEREN/SLUIMEREN-knop om te selecteren.
6. Ga naar <Volume>. Druk op de SELECTEREN/SLUIMEREN-knop om te selecteren en stel het gewenste alarmvolume in. Druk op de SELECTEREN/SLUIMEREN-knop om te bevestigen.
7. Ga naar <Opslaan>. Druk op de SELECTEREN/SLUIMEREN-knop om te bevestigen.

Opmerking: een alarmsymbool onderop het scherm, samen met het cijfer "1" of "2", geeft aan dat er een alarm is ingesteld.

Opmerking: als de tijd niet is ingesteld of niet is bijgewerkt via het radiosignaal, wordt 'Geen tijd ingesteld' op het scherm weergegeven wanneer u het alarm probeert in te stellen. De radio vraagt u vervolgens om de tijd in te stellen. Een alarm kan pas worden ingesteld nadat de tijd is ingesteld.

Het alarm stoppen

Wanneer het alarm afgaat, druk u op de AAN/UIT-knop, en 'Alarm uit' wordt op het scherm weergegeven.

Opmerking: als u op de AAN/UIT-knop drukt om het alarm te stoppen, blijft het alarmsymbool op het scherm staan en gaat het alarm de volgende dag op dezelfde tijd opnieuw af, tenzij het was ingesteld op 'Eenmalig'.

Slaaptimer

U kunt de radio zo instellen dat het automatisch wordt uitgeschakeld met behulp van de slaaptimer.

1. Houd de MENU/INFO-knop ingedrukt om het menu te openen.
2. Ga naar <Hoofdmenu>. Druk op de SELECTEREN/SLUIMEREN-knop om te bevestigen.
3. Ga naar <Slaap>. Druk op de SELECTEREN/SLUIMEREN-knop om te bevestigen. Gebruik de OMHOOG AFSTEMMEN/OMLAAG AFSTEMMEN-knop om de verschillende opties voor de slaaptijd te bladeren: Slaap uit, 15, 30, 45, 60 en 90 minuten.

Opmerking: om de slaaptimer te annuleren, volg de stappen om de slaaptijd in te stellen, maar stop wanneer 'Uit' op het scherm wordt weergegeven.

SLUIMEREN

Wanneer het alarm afgaat, druk u op de SELECTEREN/SLUIMEREN-knop. Het alarm gaat vervolgens 9 minuten opnieuw af.

Helderheid achtergrondverlichting scherm

U kunt de helderheid van de achtergrondverlichting van het scherm aanpassen.

1. Houd de MENU/INFO-knop ingedrukt om het menu te openen.
2. Ga naar <Hoofdmenu>. Druk op de SELECTEREN/SLUIMEREN-knop om te bevestigen.
3. Ga naar <Achtergrondverlichting>. Druk op de SELECTEREN/SLUIMEREN-knop om te bevestigen.
4. Gebruik de OMHOOG AFSTEMMEN/OMLAAG AFSTEMMEN-knop om door de beschikbare opties voor de helderheid van de achtergrondverlichting te bladeren: 0, 1, 2, 3, 4, 5, 6, 7 en 8. Stop wanneer de gewenste helderheid van de achtergrondverlichting wordt weergegeven en druk op de SELECTEREN/SLUIMEREN-knop om te bevestigen.

Schermtaal

U kunt de schermtaal van uw radio veranderen.

1. Houd de MENU/INFO-knop ingedrukt om het menu te openen.
2. Ga naar <Hoofdmenu>. Druk op de SELECTEREN/SLUIMEREN-knop om te bevestigen.
3. Ga naar <Taal>. Druk op de SELECTEREN/SLUIMEREN-knop om te bevestigen.
4. Ga naar de taal die u wenst. Druk op de SELECTEREN/SLUIMEREN-knop om te bevestigen.

Fabrieksinstellingen herstellen

U kunt uw radio resetten en alle oorspronkelijke fabrieksinstellingen herstellen.

Opmerking: fabrieksinstellingen herstellen kan worden gebruikt om de stationlijst, de voorkeurstations en de slaapinstellingen te wissen. Dit is handig als u de radio naar een andere locatie verplaatst, aangezien sommige stations op de nieuwe locatie misschien niet beschikbaar zijn.

1. Houd de MENU/INFO-knop ingedrukt om het menu te openen.
2. Ga naar <Hoofdmenu> en druk op de SELECTEREN/SLUIMEREN-knop om te bevestigen
3. Ga naar <Fabrieksinstellingen herstellen> en druk vervolgens op de SELECTEREN/SLUIMEREN-knop.
4. Ga naar <Ja> en druk opnieuw op de SELECTEREN/SLUIMEREN-knop .
5. Na een paar seconden gaat het scherm in de stand-bymodus. Wanneer u de volgende keer uw radio inschakelt vanuit de stand-bymodus, start het automatisch met scannen naar DAB-stations.

Naam of handelsmerk, handelsregistratienummer en adres van de fabrikant	DongGuan Obelieve Electronic Co.,Ltd 91441900050747698U Huazhaoxin Industrial Park B-4/F, Golden Phoenix Industrial Zone, FengGan Town, DongGuan, GuangDong Province,P.R.C.
Modelidentificatie	OBL-0591000B/OBL-0591000E
Ingangsspanning	100-240V
AC-ingangsfrequentie	50/60HZ
Uitgangsspanning	5.9V
Uitgangsstroom	1.0A
Uitgangsvermogen	5.9W
Gemiddelde actieve efficiëntie	76.31%
Efficiëntie bij lage belasting (10%)	--
Stroomverbruik bij nullast	0.06W

Opmerking - Alle producten zijn onderworpen aan wijzigingen zonder enige aankondiging. Fouten en omissies in de gebruiksaanwijzing voorbehouden.

ALLE RECHTEN VOORBEHOUDEN, AUTEURSRECHT DENVER A/S



Elektrische en elektronische apparatuur bevat materialen, componenten en stoffen die schadelijk kunnen zijn voor uw gezondheid en het milieu, als de afvalproducten (afgedankte elektrische en elektronische apparatuur) niet correct worden verwerkt.

Elektrische en elektronische apparatuur is gemarkeerd met het doorgekruiste vuilnisbaksymbool, zoals hierboven afgebeeld. Dit symbool betekent dat elektrische en elektronische apparatuur niet mag worden afgevoerd met ander huishoudelijk afval, maar afzonderlijk moet worden afgevoerd.

Alle plaatsen hebben specifieke inzamelpunten, waar elektrische of elektronische apparatuur kosteloos kan worden ingeleverd bij recyclestations of andere inzamellocaties. In bepaalde gevallen kan het afval ook aan huis worden opgehaald. Aanvullende informatie kan worden verkregen bij de technische afdeling van uw gemeente.

Hierbij verklaar ik, Denver A/S, dat het type radioapparatuur DAB-60 conform is met Richtlijn 2014/53/EU. De volledige tekst van de EU-conformiteitsverklaring kan worden geraadpleegd op het volgende internetadres: denver.eu en klik vervolgens op het zoekpictogram op de bovenste regel van de website. Type het modelnummer: DAB-60. Ga nu naar de productpagina en de RED-richtlijn is te vinden onder downloads/andere downloads.

Bedrijfsfrequentiebereik: DAB: 174-239MHz

FM: 87.5-108MHz

Maximaal uitgangsvermogen: 10W / 1W RMS

Denver A/S

Omega 5A, Soefte

DK-8382 Hinnerup

Denemarken

www.facebook.com/denver.eu

Contact

Nordics

Headquarter
Denver A/S
Omega 5A, Soeften
DK-8382 Hinnerup
Denmark

Phone: **+45 86 22 61 00**
(Push "1" for support)

E-Mail
For technical questions, please write to:
support.hq@denver.eu

For all other questions please write to:
contact.hq@denver.eu

Benelux

DENVER BENELUX B.V.
Barwoutswaarder 13C+D
3449 HE Woerden
The Netherlands

Phone: **0900 -3437623**

E-Mail: **support.nl@denver.eu**

Spain/Portugal

DENVER SPAIN S.A
Ronda Augustes y Louis Lumiere, n° 23 - nave 16
Parque Tecnológico
46980 PATERNA
Valencia (Spain)

Spain
Phone: **+34 960 046 883**
Mail: **support.es@denver.eu**

Portugal:
Phone: **+35 1255 240 294**
E-Mail: **denver.service@satfiel.com**

Germany

Denver Germany GmbH Service
Max-Emanuel-Str. 4
94036 Passau

Phone: **+49 851 379 369 40**

E-Mail
support.de@denver.eu

Fairfixx GmbH
Repair and service
Rudolf-Diesel-Str. 3 TOR 2
53859 Niederkassel

(for TV, E-Mobility/Hoverboards/Balanceboards,
Smartphones & Tablets)

Tel.: **+49 851 379 369 69**
E-Mail: **denver@fairfixx.de**

Austria

Lurf Premium Service GmbH
Deutschstrasse 1
1230 Wien

Phone: **+43 1 904 3085**
E-Mail: **denver@lurfservice.at**

If your country is not listed above,
please write an email to
support@denver.eu



DENVER A/S
Omega 5A, Soeften
DK-8382 Hinnerup
Denmark

denver.eu
facebook.com/denver.eu

Version 1.1