



MTW-1098

denver.eu

March, 2023



**FR**  
Cet appareil, ses  
cordons et ses  
accessoires sont  
recyclables

À DÉPOSER  
EN MAGASIN



OU

À DÉPOSER  
EN DÉCHÈTERIE



Points de collecte sur [www.quefairedemesdechets.fr](http://www.quefairedemesdechets.fr)  
Privilégiez la réparation ou le don de votre appareil !



## Säkerhetsanvisningar

Läs igenom säkerhetsanvisningarna noggrant innan du använder produkten för första gången och behåll anvisningarna för framtida referens.

1. Produkten är inte en leksak. Håll den utom räckhåll för barn.
2. Varning: Denna produkt innehåller litiumpolymerbatterier.
3. Håll produkten och batterierna utom räckhåll för barn. Se även till att husdjur inte kan tugga på eller svälja produkten eller batterierna.
4. Produktens drift- och förvaringstemperatur är från 0 grader Celsius till 40 grader Celsius. Temperaturer över och under dessa temperaturer kan påverka funktionen.
5. Använd endast den originaladapter som medföljer modellen.
6. Öppna aldrig produkten: apparaten kan innehålla delar med livsfarlig spänning.
7. Reparationer och service får endast utföras av kvalificerad personal.
8. Observera att standby-knappen på fjärrkontrollen endast ställer apparaten i standby-läge.
9. Den direktkopplade adaptern används som frånkopplingsenhet, och frånkopplingsenheten måste vara tillgänglig. Så se till att det finns utrymme kring eluttaget så att det är lätt åtkomligt.
10. Skydda dina öron mot för hög volym. För hög volym kan skada öronen.
11. Får inte utsättas för hög temperatur, vatten, fukt eller direkt solljus!
12. Blixten med pilhuvudet i en liksidig triangel är avsedd att varna användaren för förekomsten av oisolerad "livsfarlig spänning" innanför produktens hölje, som kan vara tillräckligt stark för att utgöra en risk för elektriska stötar. För att minska risken för elektriska stötar, får du inte avlägsna höljet (eller baksidan) eftersom det inte finns några delar som användaren själv kan reparera. All service ska utföras av kvalificerad personal.



VIKTIGT: Denna symbol visar att denna apparat är en klass 1-laserprodukt.

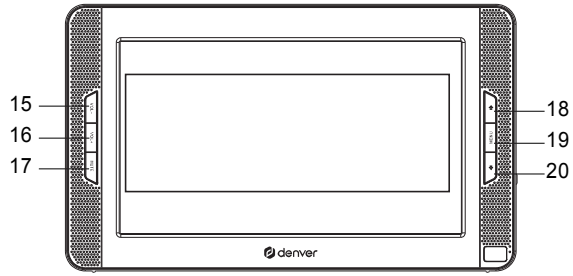
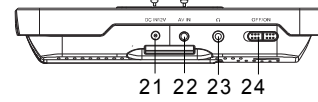
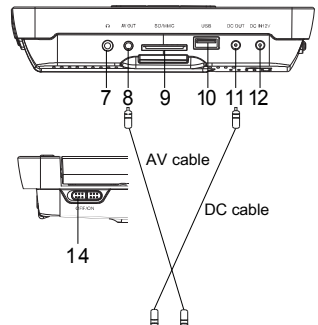
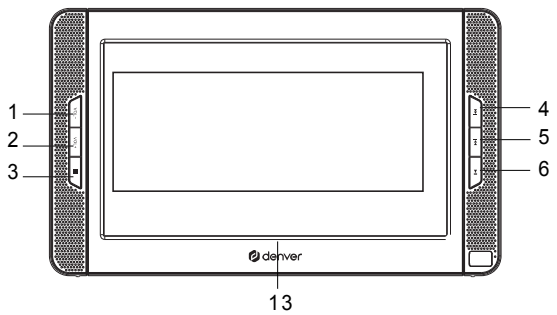
- Öppna inte höljet och titta inte på strålen.
- Rör aldrig laserlinsen inuti facket.

## Denver A/S förbehåller sig rätten till tryckfel

Denver A/S kan inte hållas ansvarigt för eventuella tekniska eller typografiska fel och förbehåller sig rätten att göra förändringar i produkten och bruksanvisningarna utan förvarning. Om du upptäcker några felaktigheter eller något som saknas, ber vi dig kontakta oss på adressen på baksidan av omslaget.

# Identifiering av Kontroller

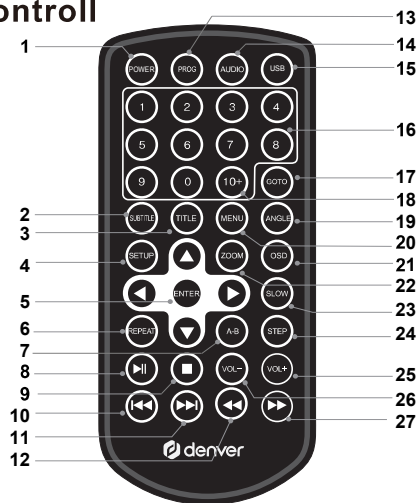
## Huvudenhet



1. VOL-
2. VOL+
3. ■ STOPP
4. ⏮ Ner/Nästa
5. ⏭ Upp/Föreg
6. ⏸ Spela upp/Pausa
7. 🎧 Hörlursuttag
8. AV UT
9. SD-KORT
10. USB
11. UT 12 VDC
12. IN 12 VDC
13. Tryck för att öppna locket och placera DVD-skivan. Stäng locket och slå på
14. SLÅ PÅ/STÅNG AV
15. VOL-
16. VOL+
17. TYSTA
18. ⏵ Ned
19. MENY
20. ⏴ UPP
21. IN 12 VDC
22. AV IN
23. 🎧 Hörlursuttag
24. SLÅ PÅ/STÅNG AV

# Identifiering av kontroller

## Fjärrkontroll



### 1. POWER

### 2. UNDERTEXT

Tryck upprepade gånger på SUBTITLE under uppspelning för att höra olika undertextspråk.

### 3. TITEL

Återgå till DVD titelmenyn.

### 4. INSTALLATION

Åtkomst till eller tar bort inställningsmenyn.

### 5. ENTER

Bekräftar menymarkering.

### 6. REPEAT (UPPREPA)

Tryck på REPEAT under uppspelning för att markera ett upprepningsläge.

**DVD:** du kan markera upprepa en/alla/av.

**CD/VCD:** du kan markera upprepa en/alla/av.

### 7. A-B

Under uppspelning, tryck A-B till för att markera punkt A

Tryck på den igen för att markera punkt B. Spelaren kommer automatiskt att upprepa avsnittet från A till B.

Pulse A-B una tercera vez para cancelar la repeticion A-B y borrar los puntos A y B.

Tryck A-B en tredje gång för att annullera A-B upprepa och rensa punkterna A och B.

Obs: Under AVI/CD/VCD/SVCD uppspelning, måste punkterna A och B vara inom samma spår.

Under AV/DVD uppspelning, kan punkterna A och B vara markerade från olika kapitel

### 8. PLAY/PAUSE (SPELA/PAUS)

Tryck på PLAY/PAUSE en gång för att pausa uppspelning, tryck på PLAY/PAUSE en andra gång återupptar uppspelningen igen.

### 9. STOPP

När denna knapp trycks in en gång, registrerar apparaten stoppunkten, varifrån uppspelningen kommer att börja om PLAY (▶||) trycks in. Men om du istället trycker på STOP istället för PLAY (▶||) knappen, återupptas inte funktionen.

### 10. Hoppa bakåt

Gå till föregående kapitel/spår från början.

### 11. Hoppa framåt

Gå till nästa kapitel/spår.

# Identifiering av kontroller

## Fjärrkontroll

### 12. ◀◀ KNAPP

Genom att trycka på ◀◀ KNAPPEN kan gå bakåt i 5-nivåhastigheter (X2 -> X4 -> X8 -> X16 -> X32 -> PLAY), tryck på PLAY knappen för att återgå till normal uppspelning.

### 13. PROGRAM

Tryck PROG för att komma till programmeringsmenyn vid uppspelning av DVD & VCD, programmera där in de önskade spåren.

Funktionen är inte tillgänglig för MP4.

### 14. AUDIO

**DVD:** Tryck på AUDIO upprepade gånger under uppspelning för att höra ett annat ljudspråk eller ljudspår, om tillgängligt. CD/VCD: Tryck på AUDIO upprepade gånger under uppspelning för att höra en annan ljudkanal (Vänster, Höger, Mix, och Stereo).

### 15. USB

### 16. 0-9 SIFFERKNAPPAR

Markera numrerade poster i en meny.

### 17. GOTO

Gå till tidpunkten, titel eller kapitel du önskar i DVD-läge.

### 18. 10+ KNAPP

För att markera spår 10 eller högre, tryck först på 10+, tex; markera spår 12, tryck först på 10 +, och tryck därefter på sifferknapp 2.

### 19. VINKEL

**DVD:** Genom att trycka på ANG LE ändrar du visningsvinkel, på DVD:n som stöder denna funktion.

### 20. MENY

Återgå till DVD rotmenyn (DVD).

### 21. OSD

För att visa speltiden och statusinformation.

### 22. ZOOM

**DVD/VCD:** Använd ZOOM för att förstora eller minska video-bilden.

1. Tryck på ZOOM under uppspelning eller stoppa uppspelningen för att aktivera Zoom-funktionen. Den fyrkantiga ramen visas kort i den högra nedre delen av bilden.

2. Varje tryck på ZOOM-knappen ändrar TV-skärmen i följande sek-vens:

2X storlek → 3X storlek → 4X storlek → ½ storlek → 1/3 storlek → 1/4 storlek → normal storlek

### 23. SLOW (LÅNGSAMT)

Tryck på Slow-knappen upprepade gånger för åtkomst av långsam uppspelning och cirkulera mellan olika hastigheter. Hastigheterna är ½, 1/4, 1/8, 1/16 och normal.

### 24. STEG

Starta rörelsen i DVD-läge.

### 25. VOL+

### 26. VOL-

Justera volym.

### 27. ▶▶ KNAPP

Genom att trycka på ▶▶ KNAPPEN kan du hoppa framåt i 5-nivåhastigheter (X2 -> X4 -> X8 -> X16 -> X32 -> PLAY), tryck på PLAY knappen för att återgå till normal uppspelning.

Ställ in "PARENTAL CONTROL" ("VUXENKONTROLL") under "Värdering" Tryck "enter" och inputkod 0000 (Den ursprungliga fabrikskoden är 0000), Efter inmatning och godkänning av koden, tryck "VUXENKONTROLL" och välj önskad värdering. Flytta ner till "SET PASSWORD" ("STÄLL IN LÖSENORD"), tryck enter och mata in koden "0000", mata sedan in den nya koden Under "STÄLL IN LÖSENORD", mata in koden igen, och bekräfta. Funktionen "VUXENKONTROLL" är aktiv.

# Elektroniska parametrar

Punkt	Standardkrav
Effektbehov	: AC 100-240 V , 50/60 Hz
Effektförbrukning	: =18W
Användning luftfuktighet	: 5 % till 90 %

# System

Laser	Semiconductor laser, våglängd 650 nm
Signalsystem	: NTSC / PAL AUTO
Frekvens	: 20Hz till 20 kHz(1dB)
Signalbrusförhållande	Mer än 80 dB (bara ANALOG OUT anslutning)
Dynamiskt område	:Mer än 85 dB (DVD/CD)

Observera: Design och specifikationer är föremål förändringar utan föregående meddelande.

# Batteriparameterar

Batterispecifikationer:  
Uteffekt: 7,4 V

Laddnings- /urladdningstid:  
Standardladdningstid: 3 till 4 timmar

Förvaring och arbetsförhållanden:

1. Förvaringsförhållanden	Temperatur	Fuktighet
6 månader	-20 °C ~ +45 °C	65 ± 20 %
1 vecka	-20 °C ~ +65 °C	65 ± 20 %
2.Arbeitsförhållanden	Temperatur	Fuktighet
Standardladdning	0 °C ~ +45 °C	65 ± 20 %
Standardurladdning	-20 °C ~ +65 °C	65 ± 20 %

Tillverkarens namn eller varumärke, kommersiellt registreringsnummer samt adress	Shenzhen Run Sheng Feng Power Supply Techonolgy Co., Ltd Kommersiellt registreringsnummer: 91440300580068676U 3 <sup>rd</sup> Floor, 4 <sup>th</sup> Building, Zone A Xinfu Industrial Park, Chongqing Road, Fuyong Street, Bao'an District, Shenzhen, China
Modellidentifikatorer	RSF-DY077A-1201500EU
Inspänning	100-240V
Inmatningens AC-frekvens	50/60Hz
Utspänning	12V
Utström	1.5A
Uteffekt	18W
Genomsnittlig aktiv effektivitet	87.73% at 115V/60Hz 88.26% at 230V/50Hz
Effektivitet vid låg belastning (10 %)	87.68% at 115V/60Hz 85.99% at 230V/50Hz
Strömförbrukning utan belastning	0.04W at 115V/60Hz 0.07W at 230V/50Hz

Observera - Alla produkter är föremål för ändringar utan föregående meddelande. Vi reserverar oss för fel och utelämnanden i handboken.

MED ENSAMRÄTT UPPHOVSRÄTT DENVER A/S



denver.eu



Elektrisk och elektronisk utrustning och tillhörande batterier innehåller material, komponenter och ämnen som kan vara skadliga för hälsan och miljön om avfallet (kasserad elektrisk och elektronisk utrustning och batterier) inte hanteras korrekt.

Elektrisk och elektronisk utrustning och batterier är märkta med en symbol i form av en överstruken soptunna (syns nedan). Denna symbol visar att elektrisk och elektronisk utrustning och batterier inte bör slängas tillsammans med annat hushållsavfall, utan ska istället slängas separat.

Som slutanvändare är det viktigt att du lämnar in dina använda batterier i en för ändamålet avsedd facilitet. På det viset säkerställer du att batterierna återvinns lagenligt och att de inte skadar miljön.

Alla kommuner har etablerat uppsamlingsställen där elektrisk och elektronisk utrustning och batterier antingen kan lämnas in kostnadsfritt i återvinningsstationer eller hämtas från hushållen. Vidare information finns att tillgå hos din kommuns tekniska förvaltning.

DENVER A/S  
Omega 5A, Soeften  
DK-8382 Hinnerup  
Danmark  
[www.facebook.com/denver.eu](http://www.facebook.com/denver.eu)



## Contact

### Nordics

**Headquarter**  
Denver A/S  
Omega 5A, Soefften  
DK-8382 Hinnerup  
Denmark

Phone: **+45 86 22 61 00**  
(Push "1" for support)

E-Mail  
For technical questions, please write to:  
**support.hq@denver.eu**

For all other questions please write to:  
**contact.hq@denver.eu**

### Benelux

**DENVER BENELUX B.V.**  
Barwoutswaarder 13C+D  
3449 HE Woerden  
The Netherlands

Phone: **0900-3437623**

E-Mail: **support.nl@denver.eu**

### Spain/Portugal

**DENVER SPAIN S.A**  
Ronda Augustes y Louis Lumiere, nº 23 – nave 16  
Parque Tecnológico  
46980 PATERNA  
Valencia (Spain)

#### Spain

Phone: **+34 960 046 883**  
Mail: **support.es@denver.eu**

#### Portugal:

Phone: **+35 1255 240 294**  
E-Mail: **denver.service@satfiel.com**

### Germany

**Denver Germany GmbH Service**  
Max-Emanuel-Str. 4  
94036 Passau

Phone: **+49 851 379 369 40**

E-Mail  
**support.de@denver.eu**

**Fairfixx GmbH**  
Repair and service  
Rudolf-Diesel-Str. 3 TOR 2  
53859 Niederkassel

(for TV, E-Mobility/Hoverboards/Balanceboards,  
Smartphones & Tablets)

Tel.: **+49 851 379 369 69**  
E-Mail: **denver@fairfixx.de**

### Austria

**Lurf Premium Service GmbH**  
Deutschstrasse 1  
1230 Wien

Phone: **+43 1 904 3085**  
E-Mail: **denver@lurfservice.at**

If your country is not listed above,  
please write an email to  
**support@denver.eu**



DENVER A/S  
Omega 5A, Soefften  
DK-8382 Hinnerup  
Denmark

denver.eu  
facebook.com/denver.eu

Version 1.1

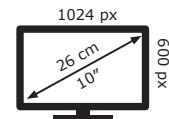


Denver

MTW-1098



**7** kWh/1000h



2019/2013