



MTW-1098

denver.eu

March , 2023



**FR**  
Cet appareil, ses  
cordons et ses  
accessoires sont  
recyclables

À DÉPOSER  
EN MAGASIN



OU

À DÉPOSER  
EN DÉCHÈTERIE



Points de collecte sur [www.quefairemesdechets.fr](http://www.quefairemesdechets.fr)  
Privilégiez la réparation ou le don de votre appareil !



## Informação de Segurança

Leia atentamente as instruções de segurança antes de utilizar o produto pela primeira vez e guarde-as para referência futura.

1. Este produto não é um brinquedo. Mantenha-o afastado do alcance das crianças.
2. Advertência: Este produto inclui baterias de polímero de lítio.
3. Mantenha o produto e as pilhas fora do alcance das crianças e de animais de estimação, para evitar ingestão ou que roam.
4. A temperatura de funcionamento e de armazenamento é entre 0 graus Celsius e 40 graus Celsius. Abaixo e acima destas temperaturas poderá afetar a função.
5. Apenas utilize o adaptador original, que é fornecido com o modelo.
6. Nunca abra o produto: o dispositivo poderá conter partes com tensão letal.
7. As reparações ou manutenções apenas devem ser realizadas por pessoal qualificado.
8. Tenha em atenção que o botão de espera no telecomando apenas coloca a unidade em espera.
9. O adaptador de plug-in directo é utilizado como dispositivo de desligamento, pelo que o dispositivo de desligamento deverá ficar pronto a ser usado. Por isso, certifique-se de que existe espaço ao redor da tomada elétrica para um acesso facilitado.
10. Proteja os seus ouvidos de volumes elevados. Volumes elevados podem danificar os seus ouvidos.
11. Não expor a calor, água, humidade ou luz solar direta!
12. O símbolo do raio com ponta de seta dentro dum triângulo equilátero serve para alertar o utilizador sobre a presença de “tensão perigosa” e não isolada dentro do envoltório do produto, que pode ser de magnitude suficiente para constituir risco de eletrocussão. Para reduzir o risco de eletrocussão, não remova a tampa (ou parte traseira), pois não há peças consertáveis pelo utilizador dentro do produto. Deve contactar um técnico qualificado para efectuar a reparação.



**ATENÇÃO:** Este símbolo indica que este aparelho é um produto Laser Classe 1.

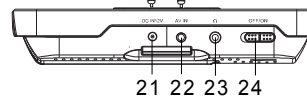
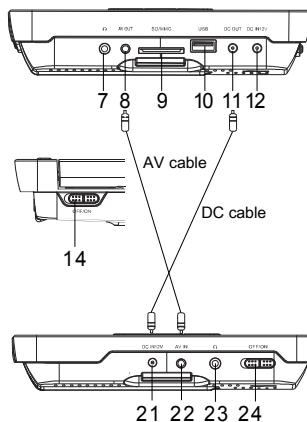
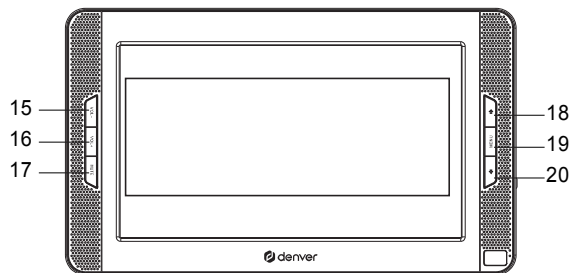
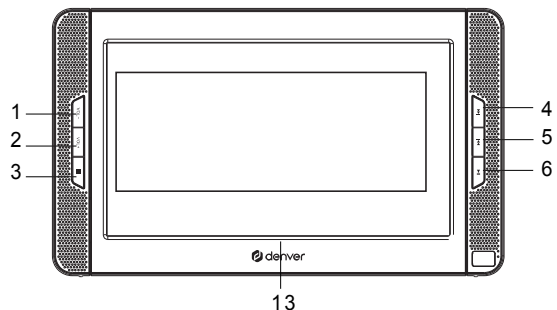
- Não tentar abrir a tampa ou olhar directamente para o feixe laser.
- Nunca tocar nas lentes laser existentes no interior do compartimento.

### **A Denver A/S reserva os direitos em caso de erros de impressão**

A Denver A/S não pode ser considerada responsável por quaisquer erros técnicos ou tipográficos e reserva-se o direito de fazer alterações ao produto e manuais sem aviso prévio. Se detetar quaisquer imprecisões ou omissões, queira informar-nos no endereço que consta da contracapa.

# Identificação dos comandos

## Unidade principal

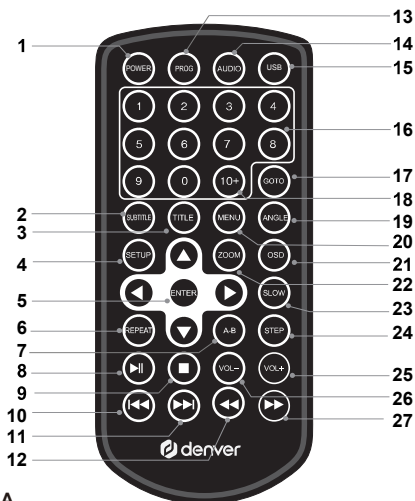


1. VOL-
2. VOL+
3. ■ PARAR
4. ▾ Para baixo/Seguinte
5. ▴ Para cima/Anterior
6. ⏸ Reproduzir/Pausar
7. 🎧 Entrada para auriculares
8. SAÍDA AV
9. CARTÃO SD
10. USB
11. SAÍDA CC 12 V
12. ENTRADA CC 12V
13. Premir para abrir a tampa e inserir o DVD. Fechar a tampa e LIGAR
14. LIGAR/DESLIGAR

15. VOL-
16. VOL+
17. SILENCIAR
18. ⏵ Para baixo
19. MENU
20. ⏶ CIMA
21. ENTRADA CC 12V
22. ENTRADA AV
23. 🎧 Entrada para auriculares
24. LIGAR/DESLIGAR

# Identificação dos comandos

## Unidade controlo remoto



### 1. LIGA/DESLIGA

### 2. LEGENDAS

Premir SUBTITLE repetidamente durante a reprodução para ouvir idiomas diferentes de legendas.

### 3. TÍTULO

Voltar ao menu título DVD.

### 4. CONFIGURAR

Aceder ou remover menu de configuração.

### 5. ENTRAR

Confirmar a selecção no menu.

### 6. REPETIR

Premir REPEAT durante a reprodução para seleccionar um modo desejado de repetição.

**DVD:** pode reproduzir, seleccionar, repetir canal/título/desligar.

**CD/ VCD:** pode seleccionar repetir um só/ todos/desligar.

### 7. A-B

W trakcie odtwarzania, naciśnięć A-B dla wyboru punktu A.

Naciśnięć powtórnie dla wyboru punktu B. Odtwarzacz

zacznie odtwarzać fragment automatycznie od czasu A do B.

Naciśnięcie A - B po raz trzeci skasuje powtarzanie A-B i

skasuje punkty A i B.

Uwaga: W trakcie odtwarzania CD/VCD/SVCD, punkty A i

B muszą znajdować się na tej samej ścieżce.

W trakcie odtwarzania AVI, DVD, punkty A i B mogą być wybrane z różnych rozdziałów.

### 8. REPRODUZIR/PAUSA

Premir PLAY/PAUSE uma vez para fazer pausa na reprodução, premir

PLAY/PAUSE uma segunda vez retomará a reprodução.

### 9. PARAR

Quando este botão é premido uma vez, o aparelho memoriza o ponto

de paragem, a partir do qual a reprodução será retomada se for de-

pois premido PLAY (▶||). Mas se o botão STOP for premido de novo

em vez do botão PLAY (▶||), não haverá a função de reinicialização.

### 10. Saltar para trás

Ir para o início do capítulo/faixa anterior.

### 11. Saltar para a frente

Ir para a faixa/capítulo seguinte.

### 12. << BOTÃO

Premir BOTÃO << permite retroceder para a velocidade nível-5

(X2->X4-> X8->X16->X32->PLAY), premir botão PLAY volta à

reprodução normal.

# Identificação dos comandos

## Unidade controlo remoto

### 13. PROGRAMAR

Naciśnięcie PROG wywołuje menu programowania odczytu DVD i VCD, następnie można zaprogramować pożądane utwory. Ta funkcja nie jest dostępna dla MP4.

### 14. ÁUDIO

**ÁUDIO:** Premir repetidamente ÁUDIO durante a reprodução para ouvir um idioma áudio diferente ou uma faixa áudio, se disponível.  
**CD/VCD:** Premir repetidamente ÁUDIO durante a reprodução para ouvir um canal áudio diferente (Esquerdo, Direito, Mix, Estéreo).

### 15. USB

### 16. BOTÃO NUMÉRICO 0-9

Selecciona os itens numerados num menu.

### 17. GOTO

Ir para o ponto de tempo, título ou capítulo que pretende em modo DVD.

### 18. BOTÃO 5.10+

De modo a seleccionar uma faixa 10 ou superior, premir em primeiro lugar 10+. Por exemplo: seleccionar faixa 12, premir em primeiro lugar o botão 10+ e depois premir o botão número 2.

### 19. ÂNGULO

DVD: Premir ANGLE alterará o ângulo de visualização, nos DVDs que suportam esta função.

### 20. MENU

Voltar ao menu raiz DVD (DVD).

### 21. OSD

Para visualizar o tempo de reprodução e a informação do estado.

### 22. AMPLIAR/REDUZIR

DVD/VCD: Usar AMPLIAR/REDUZIR para ampliar ou reduzir a imagem de vídeo.

1. Premir ZOOM durante a reprodução ou reprodução parada para activar a função Ampliar/Reduzir. A moldura quadrada surge de modo breve na base direita da imagem.

2. Cada vez que o botão ZOOM é premido altera o ecrã da TV na seguinte sequência:

2X tamanho→3X tamanho→4X tamanho→1/2 tamanho  
→1/3 tamanho→1/4 tamanho→tamanho normal

### 23. LENTO

Premir o botão Slow repetidamente para entrar em reprodução lenta, e alternar entre as diferentes velocidades. As velocidades são ½, 1/4, 1/8, 1/16 e normal.

### 24. INTENSIFICAR

Intensificar o movimento em modo DVD.

### 25. VOL+

### 26. VOL-

Regular o volume.

### 27. ►► BOTÃO

Premir BOTÃO ►► permite saltar para a frente na velocidade nível-5 (X2->X4-> X8->X16->X32->PLAY), premir botão PLAY volta à reprodução normal.

Definir "CONTROLO PARENTAL" em "Classificação", premir "entrar" e introduzir o código 0000 (código original predefinido é 0000). Depois de introduzir e confirmar o código, premir "CONTROLO PARENTAL" e escolher a classificação pretendida. Mover para baixo para "DEFINIR PALAVRA-PASSE", premir entrar e introduzir o código "0000", depois introduzir o novo código, em "DEFINIR PALAVRA-PASSE", introduzir de novo o código e confirmar. A função de "CONTROLO PARENTAL" está activada.

# Parâmetros e Especificações

## Parâmetros electrónicos

Item	Requisitos standard
Requisitos de alimentação:	: AC 100-240 V , 50/60 Hz
Consumo de energia:	: =18W
Humidade de funcionamento:	: 5 % a 90 %

Laser:	: Semicondutor laser, comprimento de onda 650 nm
Sistema sinal:	: NTSC / PAL / AUTO
Resposta frequência:	: 20Hz para 20kHz (1dB)
Proporção de Sinal-para-ruído:	: Mais do que 80dB (só conectores SAÍDA ANALÓGICA)
Limite dinâmico:	: Mais do que 85dB (DVD/CD)

Nota: Desenho e especificações estão sujeitas a alterações sem aviso prévio.

## Parâmetros da bateria

Especificações da bateria:

Saída: 7,4V

Tempo de carga/descarga:

Tempo de carga normal: 3h ~ 4h

Condições de funcionamento e de armazenamento:

1. Condições de armazenamento	Temperatura	Humidade	
	6 meses	-20°C ~ +45°C	65±20%
	1 semana	-20°C ~ +65°C	65±20%
2. Condições de funcionamento	Temperatura	Humidade	
	Carga normal	0°C ~ +45°C	65±20%
	Descarga normal	-20°C ~ +65°C	65±20%

Nazwa lub znak towarowy producenta, numer ewidencyjny przedsiębiorstwa i adres	Shenzhen Run Sheng Feng Power Supply Techonolgy Co., Ltd Numer rejestru handlowego: 91440300580068676U 3 <sup>rd</sup> Floor, 4 <sup>th</sup> Building, Zone A Xinfu Industrial Park, Chongqing Road, Fuyong Street, Bao'an District, Shenzhen, China
Identyfikator modelu	RSF-DY077A-1201500EU
Napięcie wejściowe	100-240V
Wejściowa częstotliwość prądu przemiennego	50/60Hz
Napięcie wyjściowe	12V
Prąd wyjściowy	1.5A
Moc wyjściowa	18W
Średnia wydajność podczas pracy	87.73% at 115V/60Hz 88.26% at 230V/50Hz
Wydajność przy niskim obciążeniu (10%)	87.68% at 115V/60Hz 85.99% at 230V/50Hz
Pobór mocy bez obciążenia	0.04W at 115V/60Hz 0.07W at 230V/50Hz

Tome nota - Todos os produtos estão sujeitos a alteração sem aviso prévio. Aceitamos dúvidas acerca de erros e omissões no manual.

TODOS OS DIREITOS RESERVADOS, COPYRIGHT DENVER A/S



denver.eu



Equipamentos eléctricos e electrónicos, bem como as baterias que os acompanham, contêm materiais, componentes e substâncias que podem ser perigosos para a sua saúde e ao meio ambiente, caso o lixo (equipamentos eléctricos e electrónicos forem eliminados, incluindo baterias) não seja eliminado correctamente.

Os equipamentos eléctricos e electrónicos, bem como as baterias, vêm marcados com um símbolo composto de um caixote do lixo e um X, como mostrado abaixo. Este símbolo significa que os equipamentos eléctricos e electrónicos, bem como as baterias, não devem ser eliminados em conjunto com o lixo doméstico, mas separadamente.

Como o utilizador final, é importante que envie as suas baterias usadas a uma unidade de reciclagem adequada. Assim, certamente as baterias serão recicladas de acordo com a legislação e o meio ambiente não será prejudicado.

Todas as cidades possuem pontos de recolha específicos, onde os equipamentos eléctricos e electrónicos, bem como as baterias, podem ser enviados gratuitamente para estações de reciclagem e outros locais de recolha ou recolhidos directamente no seu domicílio. O departamento técnico da sua cidade disponibiliza informações adicionais relativas a este assunto.

DENVER A/S  
Omega 5A, Soeften  
DK-8382 Hinnerup Denmark  
[www.facebook.com/denver.eu](http://www.facebook.com/denver.eu)



## Contact

### Nordics

**Headquarter**  
Denver A/S  
Omega 5A, Soefften  
DK-8382 Hinnerup  
Denmark

Phone: **+45 86 22 61 00**  
(Push "1" for support)

E-Mail  
For technical questions, please write to:  
**support.hq@denver.eu**

For all other questions please write to:  
**contact.hq@denver.eu**

### Benelux

**DENVER BENELUX B.V.**  
Barwoutswaarder 13C+D  
3449 HE Woerden  
The Netherlands

Phone: **0900-3437623**

E-Mail: **support.nl@denver.eu**

### Spain/Portugal

**DENVER SPAIN S.A**  
Ronda Augustes y Louis Lumiere, nº 23 – nave 16  
Parque Tecnológico  
46980 PATERNA  
Valencia (Spain)

#### Spain

Phone: **+34 960 046 883**  
Mail: **support.es@denver.eu**

#### Portugal:

Phone: **+35 1255 240 294**  
E-Mail: **denver.service@satfiel.com**

### Germany

**Denver Germany GmbH Service**  
Max-Emanuel-Str. 4  
94036 Passau

Phone: **+49 851 379 369 40**

E-Mail  
**support.de@denver.eu**

**Fairfixx GmbH**  
Repair and service  
Rudolf-Diesel-Str. 3 TOR 2  
53859 Niederkassel

(for TV, E-Mobility/Hoverboards/Balanceboards,  
Smartphones & Tablets)

Tel.: **+49 851 379 369 69**  
E-Mail: **denver@fairfixx.de**

### Austria

**Lurf Premium Service GmbH**  
Deutschstrasse 1  
1230 Wien

Phone: **+43 1 904 3085**  
E-Mail: **denver@lurfservice.at**

If your country is not listed above,  
please write an email to  
**support@denver.eu**



DENVER A/S  
Omega 5A, Soefften  
DK-8382 Hinnerup  
Denmark

denver.eu  
facebook.com/denver.eu

Version 1.1

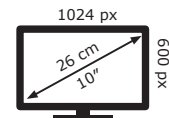


Denver

MTW-1098



**7** kWh/1000h



2019/2013