



MTW-1098

denver.eu

March, 2023



FR

Cet appareil, ses
cordons et ses
accessoires sont
recyclables

À DÉPOSER
EN MAGASIN



À DÉPOSER
EN DÉCHÈTERIE



OU

Points de collecte sur www.quefairemesdechets.fr
Privilégiez la réparation ou le don de votre appareil !



Consignes de sécurité

Lisez attentivement les consignes de sécurité avant d'utiliser le produit pour la première fois et conservez-les pour référence ultérieure.

1. Ce produit n'est pas un jouet. Maintenez-le hors de portée des enfants.
2. Avertissement : Ce produit contient des batteries au lithium-polymère.
3. Gardez le produit et les piles hors de la portée des enfants et des animaux de compagnie pour éviter qu'ils les mordent et les avalent.
4. La température de fonctionnement et de rangement du produit est comprise entre 0 et 40 degrés Celsius. Une température inférieure ou supérieure peut affecter le fonctionnement.
5. Utilisez uniquement l'adaptateur d'origine fourni avec le modèle.
6. N'ouvrez jamais le produit : l'appareil peut contenir des pièces à la tension mortelle.
7. Les réparations ou l'entretien doivent toujours être effectués par du personnel qualifié.
8. Veuillez noter que le bouton de veille de la télécommande met uniquement l'appareil en veille.
9. L'adaptateur est utilisé comme dispositif de débranchement de l'appareil, il doit rester facilement accessible. Par conséquent, assurez-vous qu'il y a de l'espace autour de la prise de courant pour faciliter l'accès.
10. Préservez vos oreilles d'un volume sonore élevé. Un volume sonore élevé peut endommager le système auditif.
11. N'exposez pas l'appareil à la chaleur, l'eau, l'humidité et la lumière directe du soleil !
12. Le symbole de l'éclair à pointe de flèche à l'intérieur d'un triangle équilatéral est destiné à alerter l'utilisateur de la présence de pièces sous tension non isolées dans le produit, d'une magnitude pouvant constituer un risque d'électrocution. Il n'y a aucune pièce réparable par l'utilisateur à l'intérieur, pour réduire le risque de décharge électrique, ne déposez pas le capot (ou le panneau arrière). Ne confiez la réparation qu'à un technicien qualifié.



Avertissement : ce symbole indique que cet appareil est un produit laser de classe 1.

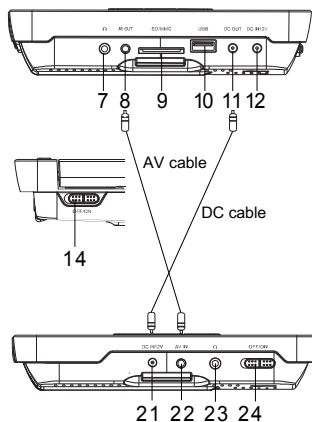
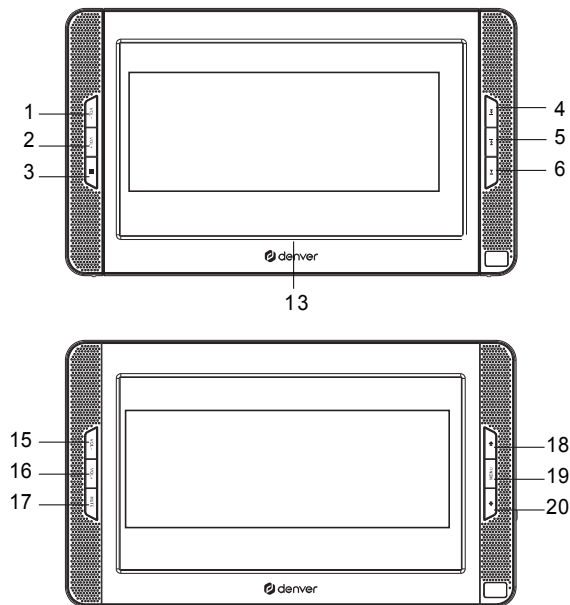
- n'essayez pas d'ouvrir le couvercle ou de regarder le faisceau laser.
- Ne touchez jamais la lentille laser à l'intérieur du compartiment.

Denver A/S réserve ses droits en cas d'erreurs d'impression

Denver A/S ne pourra être tenue pour responsable des erreurs techniques ou typographiques et se réserve le droit d'apporter des modifications au produit et aux manuels sans préavis. Si vous constatez des inexactitudes ou des omissions, veuillez nous en faire part à l'adresse indiquée sur la quatrième de couverture.

Identification des touches

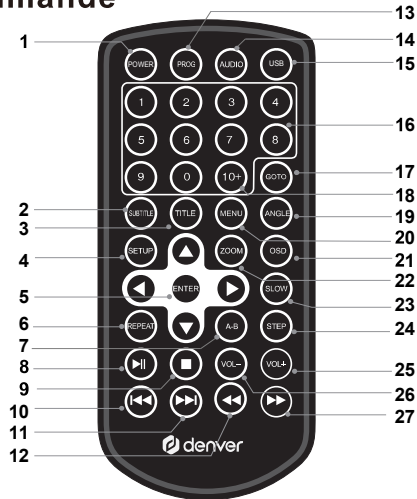
Unité principale



1. VOL-
2. VOL+
3. ■ STOP
4. ▾ Bas/Suivant
5. ▸ Haut/Précédent
6. ⏸ Lecture/Pause
7. 🎧 Prise pour écouteurs
8. SORTIE AV
9. CARTE SD
10. USB
11. SORTIE 12 V CC
12. ENTRÉE 12 V CC
13. Appuyez pour ouvrir le couvercle et insérez le DVD. Fermez le couvercle et allumez l'appareil.
14. MARCHÉ/ARRÊT
15. VOL-
16. VOL+
17. MUET
18. ⏴ Bas
19. MENU
20. ⏵ HAUT
21. ENTRÉE 12 V CC
22. ENTRÉE AV
23. 🎧 Prise pour écouteurs
24. MARCHÉ/ARRÊT

Identification des touches

Télécommande



1. ALIMENTATION

2. SOUS-TITRAGE

Appuyez plusieurs fois sur SUBTITLE pendant la lecture pour entendre différentes langues de sous-titrage.

3. TITLE

Retour au menu titre du DVD.

4. SETUP

Pour accéder ou quitter le menu configuration.

5. ENTER

Pour confirmer la sélection dans un menu.

6. REPEAT

Appuyer sur REPEAT durant la lecture pour choisir le mode

de répétition souhaité.

DVD : vous pouvez sélectionner répéter le chapitre/titre ou désactiver la répétition.

CD/VCD : vous pouvez sélectionner répéter une fois/tout/désactiver la répétition.

7. A-B

Lors de lecture, appuyez sur A-B pour choisir le point A.

Appuyez à nouveau pour choisir le point B; le lecteur répètera immédiatement la section de A à B.

Appuyez une troisième fois sur A-B pour annuler la répétition et effacer les points A et B.

Re-marque: Lors de lecture d'AVI/CD/VCD/SVCD, les points A et B doivent être sur la même piste. Lors de lecture d'AVI/DVD, les points A et B peuvent être dans des chapitres différents.

8. PLAY/PAUSE

Appuyez une fois sur PLAY/PAUSE pour interrompre la lecture, appuyez une seconde fois sur PLAY/PAUSE pour reprendre la lecture.

9. STOP

Lorsque cette touche est appuyée une première fois, l'appareil enregistre le point d'arrêt, d'où la lecture reprendra si on appuie sur PLAY (▶||) ultérieurement. Mais si la touche STOP est appuyée à nouveau au lieu de la touche PLAY (▶||), il n'y aura plus de reprise de lecture.

10. Retour rapide

Pour aller au début du chapitre/piste précédente.

11. Avance rapide

Pour aller au chapitre/piste suivante.

12. ►► TOUCHE

Appuyez sur la TOUCHE ►► pour reculer rapidement à une vitesse allant jusqu'à 5 fois la vitesse normale (X2 -> X4 -> X8 -> X16 -> X32 -> PLAY), appuyez sur la touche PLAY pour retourner à la lecture normale.

Identification des touches

Télécommande

13. PROGRAMME

Lors de lecture DVD et VCD, appuyez sur PROG pour ouvrir le menu programme, vous pouvez alors programmer les morceaux que vous souhaitez.

Cette fonction n'est pas disponible en mode lecture MP4.

14. AUDIO

DVD : Appuyez plusieurs fois sur AUDIO pendant la lecture pour entendre différentes langues ou pistes audio, si disponibles.

CD/VCD : Appuyez plusieurs fois sur AUDIO durant la lecture pour entendre différents canaux audio (Gauche, Droit, Mixte ou Stéréo).

15. USB

16. TOUCHES NUMÉRIQUES DE 0 À 9

Selects numbered items in a menu.

17. GOTO

Aller à un point temporel, un titre/chapitre souhaité en mode DVD.

18. TOUCHE 5,10+

Pour sélectionner la piste supérieure ou égale à 10, appuyez d'abord sur 10+, par exemple, pour sélectionner la piste 12, appuyez d'abord sur 10+, puis appuyez sur la touche numéro 2.

19. ANGLE

DVD : Avec les DVD qui supportent cette fonctionnalité, appuyez sur ANGLE pour changer l'angle de visualisation,.

20. MENU

Retour au menu principal (DVD).

21. OSD

Pour afficher des informations sur le temps de lecture et l'état.

22. ZOOM

DVD/VCD : Utilisez ZOOM pour agrandir ou réduire l'image vidéo.

1. Appuyez sur ZOOM pendant la lecture ou une lecture suspendue pour activer la fonction Zoom. Le cadre carré apparaît brièvement dans le coin inférieur droit de l'image.

2. Chaque pression sur la touche ZOOM fait changer l'écran du téléviseur dans l'ordre suivant :

2 x taille → 3 x taille → 4 x taille → 1/2 taille → 1/3 taille → 1/4 taille → taille normale

23. SLOW

Appuyez plusieurs fois sur la touche SLOW pour accéder à la lecture au ralenti et choisir entre différentes vitesses. Les vitesses sont 1/2, 1/4, 1/8, 1/16 et normale.

24. STEP

Définir le mode image par image DVD.

25. VOL+

26. VOL-

Régler le volume.

27. ◀◀ TOUCHE

Appuyez sur la TOUCHE ◀◀ pour avancer rapidement à une vitesse allant jusqu'à 5 fois la vitesse normale (X2 -> X4 -> X8 -> X16 -> X32 -> PLAY), appuyez sur la touche PLAY pour retourner à la lecture normale.

Remplacez les piles, lorsque la télécommande ne fonctionne plus ou devient instable Réglez le "CONTROLE PARENTAL" sous "Classification", appuyez sur "Enter" et saisissez le code 0000 (Le code initial d'usine est 0000) Après saisie et confirmation du code, appuyez sur "CONTROLE PARENTAL" et choisissez la classification souhaitée. Allez sur "DEFINIR MOT DE PASSE", appuyez sur Enter et saisissez le code "0000", puis saisissez un nouveau mot de passe dans "DEFINIR MOT DE PASSE", rentrez le code, et confirmez. La fonction "CONTROLE PARENTAL" prend effet immédiatement

Paramètres et spécifications

Paramètres électroniques

Élément	Exigences standards
Exigences d'alimentation :	: 100-240 V CA, 50/60 Hz
Consommation électrique :	: =18W
Humidité de fonctionnement :	: 5 % à 90 %

Laser :	: Laser semi-conducteur, longueur d'onde 650 nm
Système de signal :	: NTSC / PAL / AUTO
Réponse en fréquence :	: 20Hz à 20 kHz(1dB)
Rapport signal/bruit :	: Supérieur à 80dB (connecteurs ANALOG OUT uniquement)
Gamme dynamique :	: Supérieur à 85dB (DVD/CD)

Remarque :

Les spécifications et le design peuvent être modifiés sans préavis.

Paramètres de la batterie

Spécifications de la batterie:

Sortie : 7,4V

Temps de charge/décharge :

Temps de charge standard : 3h~4h

Conditions de stockage et de fonctionnement :

1. Conditions de stockage	Température	Humidité
6 mois	-20 °C ~ +45 °C	65+20%
1 semaine	-20 °C ~ +65 °C	65+20%
2. Conditions de fonctionnement	Température	Humidité
Charge standard	0 °C ~ +45 °C	65+20%
Décharge Standard	-20 °C ~ +65 °C	65+20%

Nom ou marque commerciale du fabricant, numéro d'enregistrement au registre du commerce et adresse	Shenzhen Run Sheng Feng Power Supply Techonolgy Co., Ltd Numéro d'identification au registre du commerce: 91440300580068676U 3 rd Floor, 4 th Building, Zone A Xinfu Industrial Park, Chongqing Road, Fuyong Street, Bao'an District, Shenzhen, China
Identifiant du modèle	RSF-DY077A-1201500EU
Tension en entrée	100-240V
Fréquence alternative en entrée	50/60Hz
Tension en sortie	12V
Courant en sortie	1.5A
Puissance	18W
Rendement moyen en mode actif	87.73% at 115V/60Hz 88.26% at 230V/50Hz
Rendement à faible charge (10 %)	87.68% at 115V/60Hz 85.99% at 230V/50Hz
Consommation électrique sans charge	0.04W at 115V/60Hz 0.07W at 230V/50Hz

Remarque - Tous les produits sont susceptibles d'être modifiés sans préavis. Ce document est établi sous toute réserve d'erreur ou d'omission.

TOUS DROITS RÉSERVÉS, COPYRIGHT DENVER A/S



denver.eu



Les appareils électriques et électroniques et les batteries contiennent des matériaux, composants et substances qui peuvent nuire à votre santé et à l'environnement si ces déchets ne sont pas traités de façon appropriée.

Les appareils électriques et électroniques et les batteries sont marqués par le symbole de poubelle avec roulettes et une croix dessus, voir ci-dessous. Ce symbole indique que les appareils électriques et électroniques et les batteries doivent être collectés et jetés séparément des ordures ménagères.

En tant qu'utilisateur final, il est important que vous jetiez les batteries usagées dans des centres de collecte appropriés. En mettant en rebus les batteries pour être recyclées conformément à la réglementation vous contribuez à préserver l'environnement.

Dans toutes les villes existent des points de collecte où les appareils électriques et électroniques et les batteries peuvent y être déposés sans frais pour le recyclage. Vous pouvez obtenir des informations supplémentaires auprès des autorités locales de la ville.

DENVER A/S
Omega 5A, Soeften
DK-8382 Hinnerup
Denmark
www.facebook.com/denver.eu

Contact

Nordics

Headquarter
Denver A/S
Omega 5A, Soefften
DK-8382 Hinnerup
Denmark

Phone: **+45 86 22 61 00**
(Push "1" for support)

E-Mail
For technical questions, please write to:
support.hq@denver.eu

For all other questions please write to:
contact.hq@denver.eu

Benelux

DENVER BENELUX B.V.
Barwoutswaarder 13C+D
3449 HE Woerden
The Netherlands

Phone: **0900-3437623**

E-Mail: **support.nl@denver.eu**

Spain/Portugal

DENVER SPAIN S.A
Ronda Augustes y Louis Lumiere, nº 23 – nave 16
Parque Tecnológico
46980 PATERNA
Valencia (Spain)

Spain

Phone: **+34 960 046 883**
Mail: **support.es@denver.eu**

Portugal:

Phone: **+35 1255 240 294**
E-Mail: **denver.service@satfiel.com**

Germany

Denver Germany GmbH Service
Max-Emanuel-Str. 4
94036 Passau

Phone: **+49 851 379 369 40**

E-Mail
support.de@denver.eu

Fairfixx GmbH
Repair and service
Rudolf-Diesel-Str. 3 TOR 2
53859 Niederkassel

(for TV, E-Mobility/Hoverboards/Balanceboards,
Smartphones & Tablets)

Tel.: **+49 851 379 369 69**
E-Mail: **denver@fairfixx.de**

Austria

Lurf Premium Service GmbH
Deutschstrasse 1
1230 Wien

Phone: **+43 1 904 3085**
E-Mail: **denver@lurfservice.at**

If your country is not listed above,
please write an email to
support@denver.eu



DENVER A/S
Omega 5A, Soefften
DK-8382 Hinnerup
Denmark

denver.eu
facebook.com/denver.eu

Version 1.1

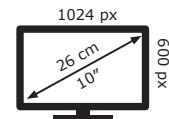


Denver

MTW-1098



7 kWh/1000h



2019/2013