



MTW-1098

denver.eu

March , 2023



FR
Cet appareil, ses
cordons et ses
accessoires sont
recyclables

À DÉPOSER
EN MAGASIN



OU

À DÉPOSER
EN DÉCHÈTERIE



Points de collecte sur www.quefairemesdechets.fr
Privilégiez la réparation ou le don de votre appareil !



Turvallisuustiedot

Lue turvallisuusohjeet huolellisesti ennen tuotteen ensimmäistä käyttökertaa ja säilytä ohjeet myöhempiä tarpeita varten.

1. Tämä tuote ei ole lelu. Pidä se poissa lasten ulottuvilta.
2. Varoitus: Tämän tuotteen sisällä on litiumpolymeeriakkuja.
3. Pidä laite ja paristot poissa lasten ja lemmikkieläinten ulottuvilta, jotta vältät niiden pureskelun ja nielemisen.
4. Tuotteen käyttö- ja varastointilämpötila on 0 celsiusasteen ja 40 celsiusasteen välillä. Tämän lämpötila-alueen alittaminen tai ylittäminen voi vaikuttaa toimintaan.
5. Käytä vain alkuperäistä, mallin mukana tulevaa sovitinta.
6. Älä koskaan avaa tuotetta: laitteen sisällä voi olla osia, joissa on hengenvaarallinen jännite.
7. Vain pätevät henkilöt saavat korjata tai huoltaa laitetta.
8. Huomaa, että kaukosäätimen valmiustilapainike siirtää laitteen vain valmiustilaan.
9. Pistoketta käytetään laitteen irti kytkemiseen, ja irtikytkemislaitteen tulee olla helposti käytettävissä. Varmista, että pistorasian ympärillä on vapaata tilaa helpon käytettävyyden takaamiseksi.
10. Suojaa korvasi kovalta äänenvoimakkuudelta. Kova äänenvoimakkuus voi vahingoittaa korvasi.
11. Älä altista lämmölle, vedelle, kosteudelle, suoralle auringonpaisteelle!
12. Nuolipäinen salama kolmiossa varoittaa käyttäjää siitä, että laitteen sisällä on vaarallinen, eristämätön jännite. Jännite voi olla niin suuri, että se aiheuttaa sähköiskun vaaran. Vähentääksesi sähköiskun vaaraa, älä poista kantta (tai taustaa) koska laitteen sisällä ei ole käyttäjän huollettavia osia. Anna laitteen huolto pätevän henkilön tehtäväksi.



VAROITUS: Tämä symboli ilmaisee laitteen olevan luokan 1 lasertuote.

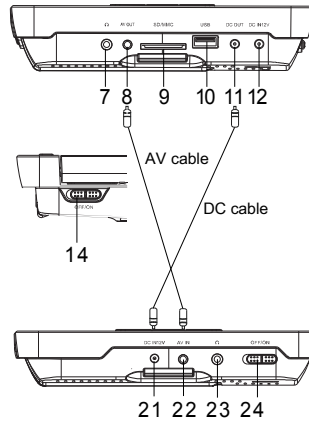
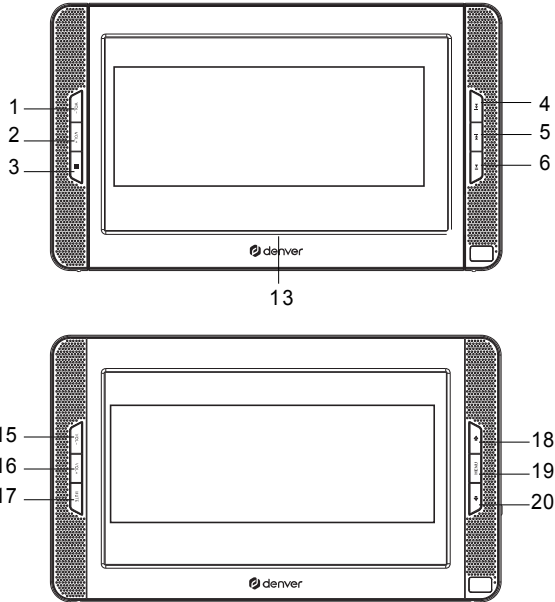
- Älä avaa kantta, äläkä katso lasersäteeseen.
- Älä koskaan koske laserlinssiin lokeron sisällä.

Denver A/S varaa oikeudet painovirheisiin

Denver A/S ei ole vastuussa mistään teknisistä tai typografisista virheistä ja varaa oikeuden tehdä muutoksia tuotteeseen ja käyttöoppaisiin ilman ennakoilmoitusta. Jos huomaat epätarkkuuksia tai puutteita, kerro meille asiasta ottamalla yhteyttä takakannessa olevaan osoitteeseen.

Säätimet

Päälaite

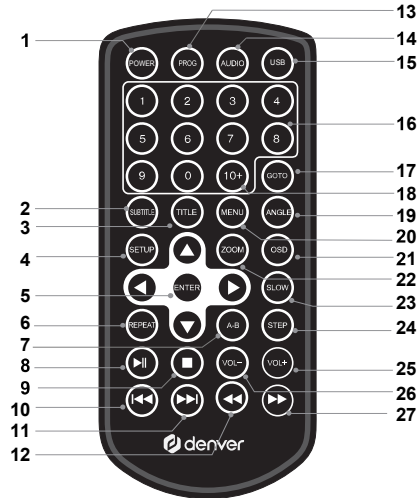


1. VOL-
2. VOL+
3. ■ STOP
4. ▾ Alas/seuraava
5. ▴ Ylös/edellinen
6. ▹ Toista/keskeytä
7. 📶 Kuulokeliitäntä
8. AV ULOS
9. SD-KORTTI
10. USB
11. DC ULOS 12 V
12. DC SISÄÄN 12 V
13. Avaa kansi painamalla ja aseta DVD sisään. Sulje kansi ja kytke virta päälle.
14. KYTKE PÄÄLLE / POIS PÄÄLTÄ

15. VOL-
16. VOL+
17. MYKISTYS
18. ⬇️ Alas
19. VALIKKO
20. ⬆️ YLÖS
21. DC SISÄÄN 12 V
22. AV SISÄÄN
23. 📶 Kuulokeliitäntä
24. KYTKE PÄÄLLE / POIS PÄÄLTÄ

Säätimet

Kauko-ohjain



1. VIRTAKYTKIN

2. TEKSTITYS

Paina SUBTITLE toiston aikana toistuvasti saadaksesi eri tekstityskielen.

3. NIMIKE

Paluu DVD-nimikevalikkoon.

4. ASETUKSET

Ota käyttöön tai poista asetusvalikko.

5. ENTER

Vahvista valikkovalinta.

6. TOISTA

Valitse haluamasi uudelleen toiston tila painamalla REPEAT toiston aikana.

DVD: voit toistaa, valita, toistaa uudelleen

kappaleen/nimikkeeseen/pois päältä.

CD/VCD: voit uudelleen toistaa yhden/kaikki/pois päältä.

7. A-B

Paina toiston aikana A - B valitaksesi kohdan A.

Paina sitä uudelleen valitaksesi kohdan B. Soitin toistaa osion A:sta B:hen automaattisesti.

Paina A - B kolmannen kerran peruuttaaksesi A - B-toiston ja tyhjentääksesi kohdat A ja B.

Huomaa: AVI/CD/VCD/SVCD-toiston aikana kohtien A ja B on oltava samassa kappaleessa.

AVI-DVD-toiston aikana kohdat A ja B voidaan valita eri osioista.

8. TOISTO/TAUKO

Toista painamalla PLAY/PAUSE yhden kerran, pidä tauko painamalla PLAY/PAUSE toisen kerran.

9. PYSÄYTYS

Kun tätä painiketta painetaan kerran, laite pysähtyy tiettyyn pisteeseen, josta toisto alkaa uudelleen, jos PLAY (▶) painetaan. Jos STOP-painiketta painetaan uudelleen PLAY (▶) -painikkeen sijasta, toisto ei ala uudelleen.

10. Taaksepäin ohita

Siirry edellisen kappaleen/raidan alkuun.

11. Eteenpäin ohita

Siirry seuraavaan kappaleeseen/raitaan.

Säätimet

Kauko-ohjain

12. ◀◀ PAINIKE

Paina ◀◀ PAINIKE päästäksesi taaksepäin 5-tasoisella nopeudella (X2->X4-> X8->X16->X32->PLAY), painamalla PLAY pääset normaaliin toistoon.

13. OHJELMA

Painamalla PROG lukiessasi DVD-ja VCD-levyjä saat ohjelmavälilikon ja voit sitten ohjelmoida haluamasi kappaleet. Tämä toiminto ei ole käytettävissä MP4.

14. AUDIO

DVD: Paina AUDIO toiston aikana toistuvasti kuullaksesi eri äänikielen tai ääniraidan, jos käytettävissä.

CD/VCD: Paina AUDIO toiston aikana toistuvasti kuunnellaksesi eri äänikanavia (vasen, oikea, yhdistelmä, stereo).

15. USB

16. 0-9 NUMEROPAINIKKEET

Valitse numeroitu kohta va-likosta.

17. GOTO

Siirry aikapisteeseen, nimikkeeseen tai kappaleeseen DVD-tilassa.

18. 10+ PAINIKE

Voidaksesi valita raidan 10 tai sitä isomman, paina ensin 10+, es-imerkiksi raita 12 valitaan siten, että ensin painetaan 10+ ja sitten 2.

19. KULMA

DVD: Kuvakulmaa muutetaan painamalla ANGLE, mikäli DVD tukee tätä ominaisuutta.

21. OSD

Näyttää toistoajan ja tilatiedot.

22. ZOOMAUS

DVD/VCD: Käytä ZOOM suurentamaan tai kutistamaan videokuvaa.

1. Aktivoi zoomaustoiminto painamalla ZOOM toiston aikana tai still-toiston aikana. Neliömäinen kehys ilmestyy pikaisesti kuvan oikeaan alakulmaan.

2. Jokainen ZOOM-painikkeen painallus muuttaa TV-ruutua seur-aavasti:

2X koko →3X koko →4X koko →1/2 koko →1/3 koko →1/4 koko →normaali koko

23. HIDAS

Paina Slow-painiketta toistuvasti hidastetun toiston saamiseksi ja eri nopeuksien vaihtelemiseksi. Nopeudet ovat ½, 1/4, 1/8, 1/16 ja normaali.

24. ASKEL

Liike askelittain DVD-tilassa.

25. VOL+

26. VOL-

Äänenvoimakkuuden säätö.

27. ▶▶ PAINIKE

Paina ▶▶ PAINIKE päästäksesi eteenpäin 5-tasoisella nopeudella (X2->X4-> X8->X16->X32->PLAY), painamalla PLAY pääset normaaliin toistoon.

Aseta "PARENTAL CONTROL" kohdassa "Rating", paina "Enter" ja syötä koodi 0000 (alkuperäinen tehtaan koodi on 0000). Kun olet syöttänyt ja vahvistanut koodin, paina " PARENTAL CONTROL" ja valitse haluamasi luokitus. Siirry kohtaan "SET PASSWORD", paina ENTER ja anna koodi "0000", syötä sitten uusi koodi kohdassa "SET PASSWORD", syötä koodi uudelleen ja vahvista. Toiminto "PARENTAL CONTROL" on nyt käytössä.

Parametrit ja tekniset tiedot

Elektroniset parametrit

Kohta	Standard requirement
Tehontarve:	: AC 100-240 V , 50/60 Hz
Virrankulutus:	: =18W
Käyttökosteus:	: 5 % to 90 %

Laser:	: Puolijohdelaser, aallonpituus 650 nm
Signaalijärjestelmä:	: NTSC / PAL / AUTO
Taajuusvaste:	: 20Hz to 20 kHz(1dB)
Signaali-kohina-suhde:	: Yli 80 dB (ANALOGINEN LÄHTÖ liittimet vain)
Dynaaminen alue:	: Yli 85 dB (DVD/CD)

Huomaa:
Suunnittelua ja teknisiä tietoja voidaan muuttaa ilman etukäteisilmoitusta.

Akun parametrit

Akun tekniset tiedot:
Teho: 7,4V

Lataus- /purkautumisaika:
Standardi latausaika: 3 t - 4 t

Säilytys- ja käyttöolosuhteet:

1. Säilytysolosuhteet	Lämpötila	Kosteus
6 kuukautta	-20°C ~ +45°C	65±20%
1 viikko	-20°C ~ +65°C	65±20%
2. Käyttöolosuhteet	Lämpötila	Kosteus
Vakio lataus	0°C ~ +45°C	65±20%
Vakio purkautumisaika	-20°C ~ +65°C	65±20%

Valmistajan nimi tai tavaramerkki, kaupparekisterinumero ja osoite	Shenzhen Run Sheng Feng Power Supply Techonolgy Co., Ltd Kaupparekisterinumero: 91440300580068676U 3 rd Floor, 4 th Building, Zone A Xinfu Industrial Park, Chongqing Road, Fuyong Street, Bao'an District, Shenzhen, China
Mallitunniste	RSF-DY077A-1201500EU
Ottojännite	100-240V
Tuloverkkotaajuus	50/60Hz
Antojännite	12V
Antovirta	1.5A
Antoteho	18W
Aktiivitalan keskimääräinen hyötysuhde	87.73% at 115V/60Hz 88.26% at 230V/50Hz
Hyötysuhde alhaisella kuormituksella (10 %)	87.68% at 115V 60Hz 85.99% at 230V 50Hz
Kuormittamattoman tilan tehonkulutus	0.04W at 115V/60Hz 0.07W at 230V/50Hz

Ota huomioon – kaikkia tuotteita voidaan muuttaa ilman erillistä ilmoitusta. Emme vastaa käyttöoppaan virheistä tai puutteista.

KAIKKI OIKEUDET PIDÄTETÄÄN, TEKIJÄNOIKEUS: DENVER A/S



Sähkö- ja elektroniikkalaitteet sekä niissä käytettävät paristot sisältävät materiaaleja, komponentteja ja aineita, jotka voivat olla vahingollisia terveydelle ja ympäristölle, jos jättemateriaalia (pois heitettävät sähkö- ja elektroniikkalaitteet sekä paristot) ei käsitellä asianmukaisesti.

Sähkö- ja elektroniikkalaitteet sekä paristot on merkitty alla olevalla rastitun jätteen symbolilla. Symboli kertoo, ettei sähkö- ja elektroniikkalaitteita tai paristoja saa hävittää kotitalousjätteen mukana vaan ne on hävitettävä erikseen.

On tärkeää, että loppukäyttäjänä viet käytetyt paristot oikeaan keräyspaikkaan. Tällä tavoin voit varmistaa, että paristot kierrätetään lain mukaan eivätkä ne vahingoita ympäristöä.

Kaikkiin kaupunkiin on perustettu keräyspisteitä. Sähkö- ja elektroniikkalaitteet sekä paristot voi viedä itse ilmaiseksi pisteisiin tai ne voidaan kerätä suoraan kotoa. Lisätietoja saat kuntasi tekniseltä osastolta.

DENVER A/S
Omega 5A, Soeften
DK-8382 Hinnerup
Denmark
www.facebook.com/denver.eu

Contact

Nordics

Headquarter
Denver A/S
Omega 5A, Soefften
DK-8382 Hinnerup
Denmark

Phone: **+45 86 22 61 00**
(Push "1" for support)

E-Mail
For technical questions, please write to:
support.hq@denver.eu

For all other questions please write to:
contact.hq@denver.eu

Benelux

DENVER BENELUX B.V.
Barwoutswaarder 13C+D
3449 HE Woerden
The Netherlands

Phone: **0900-3437623**

E-Mail: **support.nl@denver.eu**

Spain/Portugal

DENVER SPAIN S.A
Ronda Augustes y Louis Lumiere, nº 23 – nave 16
Parque Tecnológico
46980 PATERNA
Valencia (Spain)

Spain

Phone: **+34 960 046 883**
Mail: **support.es@denver.eu**

Portugal:

Phone: **+35 1255 240 294**
E-Mail: **denver.service@satfiel.com**

Germany

Denver Germany GmbH Service
Max-Emanuel-Str. 4
94036 Passau

Phone: **+49 851 379 369 40**

E-Mail
support.de@denver.eu

Fairfixx GmbH
Repair and service
Rudolf-Diesel-Str. 3 TOR 2
53859 Niederkassel

(for TV, E-Mobility/Hoverboards/Balanceboards,
Smartphones & Tablets)

Tel.: **+49 851 379 369 69**
E-Mail: **denver@fairfixx.de**

Austria

Lurf Premium Service GmbH
Deutschstrasse 1
1230 Wien

Phone: **+43 1 904 3085**
E-Mail: **denver@lurfservice.at**

If your country is not listed above,
please write an email to
support@denver.eu



DENVER A/S
Omega 5A, Soefften
DK-8382 Hinnerup
Denmark

denver.eu
facebook.com/denver.eu

Version 1.1

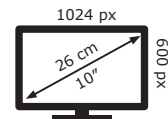


Denver

MTW-1098



7 kWh/1000h



2019/2013