



MT-792  
denver.eu

March, 2023



**FR**  
Cet appareil, ses  
cordons et ses  
accessoires sont  
recyclables

À DÉPOSER  
EN MAGASIN



À DÉPOSER  
EN DÉCHÈTERIE



Points de collecte sur [www.quefairemesdechets.fr](http://www.quefairemesdechets.fr)  
Privilégiez la réparation ou le don de votre appareil !



## Sikkerhetsinformasjon

Les sikkerhetsinstruksjonene grundig før produktet brukes for første gang. Behold instruksjonene for fremtidig referanse.

1. Produktet er ikke et leketøy. Oppbevares utilgjengelig for barn.
2. Advarsel: Dette produktet har Litium-batterier inkludert.
3. Hold produktet og batteriene utenfor rekkevidden til barn og dyr, for å unngå tygging og svelging.
4. Produktets betjenings- og oppbevaringstemperatur er fra 0 grader celsius til 40 grader celsius. Bruk under og over denne temperaturen kan påvirke funksjonaliteten.
5. Bruk kun den originale adapteren levert sammen med modellen.
6. Produktet skal aldri åpnes: Enheten kan inneholde deler med dødelig spenning.
7. Reparasjon eller service må kun utføres av kvalifisert personell.
8. Merk at standby-knappen på fjernkontrollen kun plasserer enheten i standby.
9. Adapteren som plugges inn skal brukes som frakoblingsenhet, frakoblingsenheten skal alltid være klar til bruk. Sørg derfor for at det er tilstrekkelig med plass rundt stikkkontakten for enkelt tilgang.
10. Beskytt ørene dine mot høyt volum. Høyt volum kan skade ørene dine.
11. Ikke utsett produktet for varme, vann, fuktighet eller direkte sollys!
12. Symbolet med et lyn i en likesidet trekant er ment som et varsel til brukeren om at det finnes uisolert «farlig spenning» inne i apparatet, som kan være kraftig nok til å utgjøre en fare for elektrisk støt. For å redusere risikoen for elektrisk støt, må ikke dekselet (eller baksiden) fjernes. Det er ingen innvendige deler som skal skiftes eller repareres av brukeren. Service skal kun utføres av kvalifiserte fagfolk.



OBS: Dette symbolet indikerer at apparatet er et klasse 1 laserprodukt.

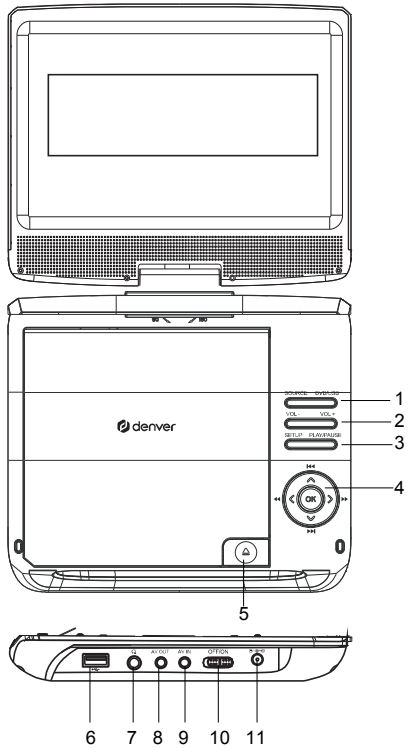
- Prøv ikke å åpne dekselet eller se på laserstrålen.
- Berør aldri laserlinsen inne i diskskuffen.

### Denver A/S tar forbehold om trykkfeil

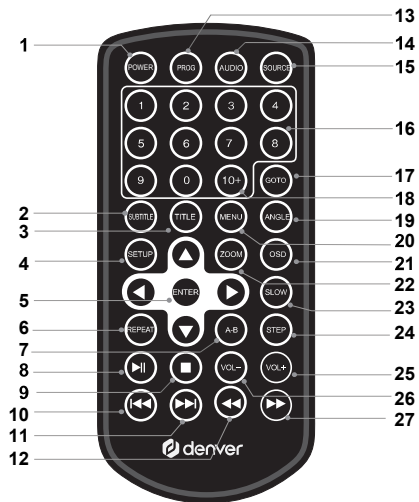
Denver A/S kan ikke holdes ansvarlig for eventuelle tekniske eller typografiske feil, og forbeholder seg retten til å gjøre endringer i produktet og manualene uten forvarsel. Dersom du oppdager unøyaktigheter eller utelatelser bes du informere oss på adressen på baksiden.

# Plassering av knapper og kontakter

## Hovedenhet



# Fjernkontroll



## 1. STRØM

## 2. TEKSTING

Trykk på SUBTITLE gjentatte ganger under avspillingen for å velge undertekster på et annet språk.

## 3. TITTEL

Gå tilbake til DVD-menyen.

## 4. OPPSETT

Går inn i eller fjerner oppsettmenyen.

## 5. TAST INN

Bekrefter menyvalg.

## 6. GJENTA

Trykk på REPEAT under avspillingen for å velge ønsket gjentakelsesmodus.

DVD: gjenta kapittel eller tittel, eller slå av gjentakelse. CD/VCD: gjenta enkel eller alle, eller slå av gjentakelse.

## 7. A-B

Trykk på A-B igjen for å avbryte gjentakelsen og slette punkt A og B. Merk: Under AVI/CD/VCD/SVCD-avspilling må punkt A og B være på samme spor. Under AVI/DVD-avspilling kan punkt A og B velges fra forskjellige kapitler.

## 8. SPILL/PAUSE

Trykk PLAY/PAUSE én gang for å pause avspillingen, og trykk en gang til for å starte avspillingen igjen.

## 9. STOP

Når det trykkes én gang på denne knappen, vil enheten registrere stoppunktet, og gjenoppta avspillingen fra dette punktet hvis du igjen trykker på PLAY (▶||). Trykker du på STOP-knappen i stedet for PLAY (▶||), er det ingen gjenoptakelse.

## 10. Gå tilbake

Gå til forrige kapittel/spor, tilbake til begynnelsen.

## 11. Gå fremover

Gå til neste kapittel/spor.

## 12. ◀◀ KNAPP

Ved å trykke på ◀◀ KNAPPEN, vil du spole bakover med 5 forskjellige hastigheter (X2 -> X4 -> X8 -> X16 -> X32 -> SPILL), trykk på SPILL-knappen for å komme tilbake til normal avspilling.

# Fjernkontroll

## 13. PROGRAM

Trykk PROG for å få program-menyen ved avlesing av DVD og VCD, deretter kan du programmere sangene du ønsker å høre. Denne funksjonen er utilgjengelig for MP4.

## 14. AUDIO

DVD: Trykk på AUDIO gjentatte ganger under avspilling for å høre et annet språk eller et annet lydspor, om tilgjengelig. CD/VCD: Trykk på AUDIO gjentatte ganger under avspilling for å høre en annen lydkanal (venstre, høyre, mix, stereo).

## 15. KILDE

DVD/AV-inngang

## 16. 0-9 TALLKNAPPER

Velger nummererte elementer i en meny.

## 17. GÅ TIL

Gå til ønsket tidspunkt, tittel eller kapittel i DVD-modus.

## 18. 10+ KNAPPEN

For å velge spor 10 eller høyere, trykk først 10+. F.eks. for å velge spor 12, trykk først 10+, og trykk så 2.

## 19. VINKEL

DVD: Ved å trykke på ANGLE endres visningsvinkelen på DVDer som har denne funksjonen.

## 20. MENY

Tilbake til DVD rotmeny (DVD).

## 21. OSD

For å vise spilletiden og statusinformasjon.

## 22. ZOOM

DVD/VCD: Bruk ZOOM for å forstørre eller krympe videobildet.

1. Trykk på ZOOM under avspillingen, eller i pauset avspilling, for å aktivere Zoom-funksjonen. Den kvadratiske rammen vises kort til høyre, i bunnen av bildet.

2. Hvert trykk av ZOOM-knappen endrer TV-skjermen i den følgende sekvensen:

2X størrelse -> 3X størrelse -> 4X størrelse -> 1/2 størrelse -> 1/3 størrelse -> 1/4 størrelse^normal størrelse

## 23. SAKTE

Trykk på SLOW-knappen gjentatte ganger for å aktivere sakte avspilling og bytte mellom ulike hastigheter.

Hastighetene er 1/2, 1/4, 1/8, 1/16, og normal.

## 24. STEP

Bilde-for-bilde-bevegelse i DVD-modus.

## 25. VOL+

## 26. VOL-

Juster volumet

## 27. ►► KNAPP

Ved å trykke på ►► KNAPPEN, vil du spole framover med 5 forskjellige hastigheter (X2 -> X4 -> X8 -> X16 -> X32 -> SPILL), trykk på SPILL-knappen for å komme tilbake til normal avspilling.

Still til «FORELDRE» og trykk på «FORELDRE»-knappen for å velge ønsket kode. Tast inn koden «0000» og angi koden du vil bruke. Koden du har valgt er aktivert. Den originale koden fra fabrikk er «0000», Hvis du vil endre koden, velg «Passord» og trykk på «Endre». Tast inn den gamle koden «0000», før du taster inn og bekrefter den nye koden.

# Parametere og spesifikasjoner

## Elektroniske parametere

Del	Standardkrav
Strømkrav	AC 100-240 V, 50/60 Hz
Strømforbruk	=12W
Operating humidity	5 % til 90 %

## System

Laser	Halvlederlaser, bølgelengde 650 nm
Signalsystem	NTSC/PAL/AUTO
Frekvensrespons	20 Hz to 20 kHz (1dB)
Signal-til-støyforhold	Mer enn 80 dB (kun ANALOG UT kontakter)
Dynamisk rekkevidde	Mer enn 85 dB (DVD/CD)

Merk: Design og spesifikasjoner kan endres uten forvarsel.

## Batteriparametre

Batterispesifikasjoner:

Utgang: 7,4 V

Opplading/utladingstid:

Standard oppladingstid: 3 t ~ 4 t

Oppbevaring og arbeidsforhold:

1. Oppbevaringsforhold	Temperatur	Fuktighet
6 måneder	-20 °C ~ +45 °C	65 ± 20 %
1 uke	-20 °C ~ +65 °C	65 ± 20 %
2. Bruksforhold	Temperatur	Fuktighet
Standard opplading	0 °C ~ +45 °C	65 ± 20 %
Standard utlading	-20 °C ~ +65 °C	65 ± 20 %

Produsentens navn eller varemerke, registreringsnummer og adresse	Shenzhen Run Sheng Feng Power Supply Techonolgy Co., Ltd Kommersielt registreringsnummer: 9144030058006876U 3 <sup>rd</sup> Floor, 4 <sup>th</sup> Building, Zone A Xinfu Industrial Park, Chongqing Road, Fuyong Street, Bao'an District, Shenzhen, China
Modell-identifikasjon	RSF-DY080-1201000EU
Inngangsspenning	100-240V
Inngang AC frekvens	50/60Hz
Utgangsspenning	12V
Utgangsstrøm	1A
Utgangseffekt	12W
Gjennomsnittlig aktiv effektivitet	83.61% at 115V/60Hz 84.31% at 230V/50Hz
Effektivitet ved lav ladning (10%)	80.95% at 115V/60Hz 77.78% at 230V/50Hz
Strømforbruk i ubelastet tilstand	0.05W at 115V/60Hz 0.07W at 230V/50Hz

Vennligst merk at vi kan gjøre endringer på alle våre produkter uten forvarsel. Vi tar forbehold om eventuelle feil og mangler i denne manualen.

MED ENERETT, OPPHAVSRETT DENVER A/S



denver.eu



Elektrisk og elektronisk utstyr og batterier inneholder materialer, komponenter og stoffer som kan være farlige for helse og miljø hvis avfallet (kasserte elektriske og elektroniske produkter og batterier) ikke håndteres riktig.

Elektrisk og elektronisk utstyr og batterier er merket med en søppelbøtte med kryss over, som vist ovenfor. Dette symbolet betyr at elektrisk og elektronisk utstyr og batterier ikke må kastes sammen med annet husholdningsavfall, men skal avhendes separat.

Det er viktig at du som sluttbruker kvitter deg med dine brukte batterier på en korrekt måte. På denne måten kan du være sikker på at batteriene blir resirkulert i henhold til lovverket, og ikke skader miljøet.

Alle byer har egne systemer for avfallshåndtering. Elektrisk og elektronisk utstyr og batterier kan enten leveres inn gratis til gjenvinningsstasjoner og andre innsamlingssteder eller bli hentet direkte fra husholdningene. Du kan få mer informasjon fra de lokale myndighetene i byen din.

Advarsel: Litiumbatteri inne

DENVER A/S  
Omega 5A, Soeften  
DK-8382 Hinnerup  
Danmark  
[www.facebook.com/denver.eu](http://www.facebook.com/denver.eu)



## Contact

### Nordics

**Headquarter**  
Denver A/S  
Omega 5A, Soefften  
DK-8382 Hinnerup  
Denmark

Phone: **+45 86 22 61 00**  
(Push "1" for support)

E-Mail  
For technical questions, please write to:  
**support.hq@denver.eu**

For all other questions please write to:  
**contact.hq@denver.eu**

### Benelux

**DENVER BENELUX B.V.**  
Barwoutswaarder 13C+D  
3449 HE Woerden  
The Netherlands

Phone: **0900-3437623**

E-Mail: **support.nl@denver.eu**

### Spain/Portugal

**DENVER SPAIN S.A**  
Ronda Augustes y Louis Lumiere, nº 23 – nave 16  
Parque Tecnológico  
46980 PATERNA  
Valencia (Spain)

#### Spain

Phone: **+34 960 046 883**  
Mail: **support.es@denver.eu**

#### Portugal:

Phone: **+35 1255 240 294**  
E-Mail: **denver.service@satfiel.com**

### Germany

**Denver Germany GmbH Service**  
Max-Emanuel-Str. 4  
94036 Passau

Phone: **+49 851 379 369 40**

E-Mail  
**support.de@denver.eu**

**Fairfixx GmbH**  
Repair and service  
Rudolf-Diesel-Str. 3 TOR 2  
53859 Niederkassel

(for TV, E-Mobility/Hoverboards/Balanceboards,  
Smartphones & Tablets)

Tel.: **+49 851 379 369 69**

E-Mail: **denver@fairfixx.de**

### Austria

**Lurf Premium Service GmbH**  
Deutschstrasse 1  
1230 Wien

Phone: **+43 1 904 3085**  
E-Mail: **denver@lurfservice.at**

If your country is not listed above,  
please write an email to  
**support@denver.eu**



DENVER A/S  
Omega 5A, Soefften  
DK-8382 Hinnerup  
Denmark

denver.eu  
facebook.com/denver.eu

Version 1.1

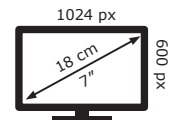


**Denver**

MT-792



**4** kWh/1000h



2019/2013