



MT-792
denver.eu

March, 2023



FR
Cet appareil, ses
cordons et ses
accessoires sont
recyclables

À DÉPOSER
EN MAGASIN



À DÉPOSER
EN DÉCHÈTERIE



Points de collecte sur www.quefairemedesdechets.fr
Privilégiez la réparation ou le don de votre appareil !



Información sobre seguridad

Lea detenidamente estas instrucciones de seguridad antes de usar el producto por primera vez y guarde las instrucciones como referencia futura.

1. Este producto no es un juguete. Manténgalo fuera del alcance de los niños.
2. Advertencia: Este producto incluye baterías de polímero de litio.
3. Guarde el producto y las pilas fuera del alcance de los niños y mascotas para evitar que las mastiquen o las traguen.
4. La temperatura de almacenamiento y de funcionamiento del producto es de 0 grados Celsius a 40 grados Celsius. Una temperatura superior o inferior a estas puede afectar al funcionamiento.
5. Use únicamente el adaptador original que se suministra con el modelo.
6. Nunca abra el producto: el dispositivo puede contener piezas con una tensión mortal.
7. Las reparaciones o el mantenimiento debe realizarlo únicamente personal cualificado.
8. Tenga en cuenta que el botón en espera del modo en espera solo coloca la unidad en espera.
9. El adaptador de enchufe directo se usa como un dispositivo de desconexión y debe permanecer fácilmente accesible. Asegúrese de que hay espacio alrededor de la toma de alimentación para disponer de un acceso fácil.
10. Protéjase los oídos frente a un volumen alto. El volumen alto puede dañar los oídos.
11. ¡No la exponga al calor, agua, humedad o luz solar directa!
12. El símbolo de un relámpago acabado en flecha, en el interior de un triángulo equilátero pretende alertar al usuario de la presencia de "tensiones peligrosas" sin aislamiento en el interior del equipo, que pueden ser de magnitud suficiente para constituir un riesgo de descarga eléctrica a las personas. Para reducir el riesgo de descarga eléctrica, no abra la carcasa (ni la cubierta posterior) ya que no hay piezas reparables por el usuario en el interior. Llévelo a reparar a un técnico cualificado.



ATENCIÓN: Este símbolo indica que este aparato es un producto láser Clase 1.

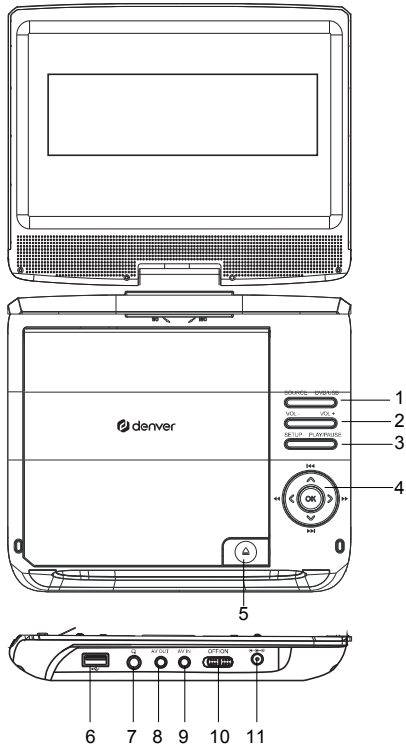
- No intente abrir la tapa o mirar al haz del láser.
- Nunca toque la lente del láser dentro del compartimento.

Denver A/S se reserva los derechos de los errores de impresión

Denver A/S no puede asumir ninguna responsabilidad por cualesquiera errores técnicos o tipográficos y se reserva el derecho de realizar cambios al producto y manuales sin previo aviso. En caso de que detecte cualquier inexactitud u omisión, infórmenos en la dirección que aparece en la contraportada.

Identificación de los controles

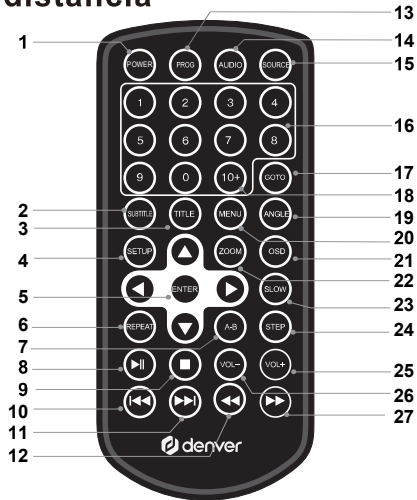
Unidad principal



1. SOURCE/DVD/USB/SD
2. VOL- / VOL+
3. SETUP/PLAY/PAUSE
4. ▲ / ⏪ Arriba / Anterior
▼ / ⏩ Abajo / Siguiente
◀ / ⏮ Izquierdo / REV
▶ / ⏭ Derecho / FWD
5. ▲ Púlselo para abrir la tapa e insertar el DVD. Cierre la tapa y enciéndalo
6. USB
7. 🎧 Toma del auricular
8. AV OUT
9. AV IN
10. ON/OFF
11. DC IN 12V

Identificación de los controles

Mando a distancia



1. NCENDIDO

2. SUBTÍTULOS

Pulse SUBTITLE de forma reiterada durante la reproducción para oír los diferentes idiomas de los subtítulos.

3. TÍTULO

Vuelve al menú de títulos de DVD.

4. CONFIGURACIÓN

Accede o elimina el menú de configuración.

5. ENTRAR

Confirma la selección del menú.

6. REPETIR

Pulse REPEAT durante la reproducción para seleccionar el modo de repetición que desee.

DVD: puede reproducir seleccionar repetir capítulo / título / apagado.

CD/VCD: puede seleccionar repetir uno / todo / apagado.

7. A-B

Durante la reproducción, pulse A-B para seleccionar el punto A. Vuélvalo a pulsar para seleccionar el punto B. El reproductor repetirá la sección desde el punto A al B de forma automática.

Pulse A-B una tercera vez para cancelar repetir A-B y borrar los puntos A y B.

Nota: Durante la reproducción de AVI/CD/VCD/SVCD, los puntos A y B deben estar en la misma pista. Durante la reproducción de AVI/ DVD, se pueden seleccionar los puntos A y B desde diferentes capítulos.

8. PLAY/PAUSE

Pulse PLAY/PAUSE una vez para hacer una pausa en la reproducción; al pulsar PLAY/ PAUSE una segunda vez se volverá a la reproducción.

9. PARAR

Cuando se pulsa una vez este botón, la unidad registra el punto donde se ha detenido y desde donde se reiniciará la reproducción si se pulsa PLAY (▶||) después. Pero si se vuelve a pulsar el botón STOP en lugar del botón PLAY (▶||), no aparecerá la función reiniciar la reproducción.

10. Salto inverso

Va al principio del capítulo / pista anterior.

11. Salto hacia delante

Va al siguiente capítulo / pista.

Identificación de los controles

Mando a distancia

12. ◀◀ BOTÓN

Pulsar el BOTÓN ◀◀ permite ir hacia atrás a una velocidad de 5 niveles (X2->X4-> X8->X16->X32->PLAY); pulsar el botón PLAY vuelve a la reproducción normal.

13. PROGRAMA

Pulse PROG para obtener el menú del programa cuando lea DVD y VCD; posteriormente, programe las canciones que desee.

Esta función no está disponible para MP4

14. AUDIO

DVD: Pulse AUDIO de forma reiterada durante la reproducción para oír un idioma de audio diferente o una pista de audio, si está disponible.

CD/VCD: Pulse AUDIO de forma reiterada durante la reproducción para oír un canal de audio diferente (Izquierdo, Derecho, Mezcla, Estéreo).

15. FUENTE

DVD/AV IN

16. BOTÓN NUMÉRICO 0-9

Selecciona elementos numerados en un menú.

17. GOTO

Vaya al punto de tiempo, título o capítulo que desee en modo DVD.

18. BOTÓN 10+

Para seleccionar una pista con el número 10 o superior, primero pulse 10+; por ejemplo, para seleccionar la pista 12, primero pulse 10 +, y posteriormente pulse el botón número 2.

19. ÁNGULO

DVD: Pulsar ANGLE cambiará el ángulo de visión, en aquellos DVD que sean compatibles con esta propiedad.

20. MENÚ

Vuelve al menú raíz del DVD (DVD).

22. ZOOM

DVD/VCD: Use ZOOM para aumentar o disminuir la imagen de vídeo. 1. Pulse ZOOM durante la reproducción o mientras todavía se está reproduciendo para activar la función Zoom. Cada cuadro de foto-grama aparecer brevemente en la esquina izquierda de la imagen. 2. Cada vez que se pulsa el botón ZOOM se cambia el tamaño de la pantalla del TV en la siguiente secuencia: Tamaño 2X → tamaño 3X → tamaño 4X → tamaño ½ → tamaño 1/3 → tamaño 1/4 → tamaño normal

21. OSD

Para mostrar el tiempo de reproducción y la información de estado.

23. LENTO

Pulse el botón Slow de forma reiterada para introducir la reproducción lenta y pasar en ciclos entre las diferentes velocidades. Las velocidades son ½, 1/4, 1/8, 1/16, y normal.

24. PASO

Avanza el movimiento en modo DVD.

25. VOL+

26. VOL-

Ajusta el volumen.

27. ▶▶ BOTÓN

Pulsar el BOTÓN ▶▶ le permite saltar hacia delante a una velocidad de 5 niveles (X2->X4-> X8->X16->X32->PLAY); pulsar el botón PLAY vuelve a la reproducción normal.

Fije "PARENTAL CONTROL" bajo "Rating"; pulse "enter" e introduzca el código 0000 (el código original de fábrica es 0000). Tras introducir y confirmar el código, pulse "PARENTAL CONTROL" y elija la calificación que desee. Trasládese abajo a "SET PASSWORD"; pulse enter " e introduzca el código "0000"; posteriormente introduzca el nuevo código bajo "SET PASSWORD"; vuelva a introducir el código y confírmelo. La función de "PARENTAL CONTROL" está activada.

Parámetros y especificaciones

Parámetros Electrónicos

Elemento	Requerimientos estándar
Requerimientos de alimentación:	: CA 100-240V, 50/60Hz
Consumo energético:	: =12W
Humedad operativa:	: 5 % a 90 %

Láser:	: Láser semiconductor, longitud de onda 650 nm
Sistema de señal:	: NTSC / PAL / AUTO
Respuesta de frecuencia:	: 20 Hz a 20 kHz (1dB)
Ratio señal a ruido:	: Más de 80dB (solo conectores de SALIDA ANALÓGICA)
Gama dinámica:	: Más de 85dB (DVD/CD)

Nota: El diseño y las especificaciones están sujetos a cambios sin previo aviso.

Parámetros de la batería

Especificaciones de la batería:

Salida: 7.4V

Tiempo de carga / descarga:

Tiempo de carga estándar: 3h - 4h

Circunstancias de almacenamiento y funcionamiento:

1. Circunstancias de almacenamiento	Temperatura	Humedad
6 meses	-20°C ~ +45°C	65±20%
1 semana	-20°C ~ +65°C	65±20%
2. Circunstancias de funcionamiento	Temperatura	Humedad
Carga estándar	0°C ~ +45°C	65±20%
Descarga estándar	-20°C ~ +65°C	65±20%

Nombre o marca, número de registro comercial y dirección del fabricante	Shenzhen Run Sheng Feng Power Supply Techonolgy Co., Ltd Número de registro comercial: 91440300580068676U 3 rd Floor, 4 th Building, Zone A Xinfu Industrial Park, Chongqing Road, Fuyong Street, Bao'an District, Shenzhen, China
Identificador de modelo	RSF-DY080-1201000EU
Tensión de entrada	100-240V
Frecuencia CA de entrada	50/60Hz
Tensión de salida	12V
Corriente de salida	1A
Potencia de salida	12W
Eficacia activa promedio	83.61% at 115V/60Hz 84.31% at 230V/50Hz
Eficiencia con poca carga (10 %)	80.95% at 115V/60Hz 77.78% at 230V/50Hz
Consumo energético sin carga	0.05W at 115V/60Hz 0.07W at 230V/50Hz

Aviso: Los artículos pueden estar sujetos a cambios técnicos sin notificación anticipada. Además, Denver se reserva el derecho de corregir errores y omisiones en el manual.

TODOS LOS DERECHOS RESERVADOS, COPYRIGHT DENVER A/S



denver.eu



Los equipos eléctricos y electrónicos, y las pilas o baterías incluidas, contienen materiales, componentes y sustancias que pueden ser perjudiciales para su salud y para el medio ambiente, si el material de desecho (equipos eléctricos y electrónicos y baterías) no se manipula correctamente.

Los equipos eléctricos y electrónicos, y las pilas o baterías incluidas, llevan un símbolo de un cubo de basura cruzado por un aspa, como el que se ve a continuación. Este símbolo indica que los equipos eléctricos y electrónicos, y sus pilas o baterías, no deberían ser eliminados con el resto de basura del hogar, sino que deben eliminarse por separado.

Como usuario final, es importante que usted remita las pilas o baterías usadas al centro adecuado de recogida. De esta manera se asegurará de que las pilas y baterías se reciclan según la legislación y no dañarán el medio ambiente.

Todas las ciudades tienen establecidos puntos de recogida, en los que puede depositar los equipos eléctricos y electrónicos, y sus pilas o baterías gratuitamente en los centros de reciclaje y en otros lugares de recogida, o solicitar que sean recogidos de su hogar. Puede obtener información adicional en el departamento técnico de su ciudad.

DENVER A/S
Omega 5A, Soeften
DK-8382 Hinnerup
Denmark
www.facebook.com/denver.eu

Contact

Nordics

Headquarter
Denver A/S
Omega 5A, Soefften
DK-8382 Hinnerup
Denmark

Phone: **+45 86 22 61 00**
(Push "1" for support)

E-Mail
For technical questions, please write to:
support.hq@denver.eu

For all other questions please write to:
contact.hq@denver.eu

Benelux

DENVER BENELUX B.V.
Barwoutswaarder 13C+D
3449 HE Woerden
The Netherlands

Phone: **0900-3437623**

E-Mail: **support.nl@denver.eu**

Spain/Portugal

DENVER SPAIN S.A
Ronda Augustes y Louis Lumiere, nº 23 – nave 16
Parque Tecnológico
46980 PATERNA
Valencia (Spain)

Spain

Phone: **+34 960 046 883**
Mail: **support.es@denver.eu**

Portugal:

Phone: **+35 1255 240 294**
E-Mail: **denver.service@satfiel.com**

Germany

Denver Germany GmbH Service
Max-Emanuel-Str. 4
94036 Passau

Phone: **+49 851 379 369 40**

E-Mail
support.de@denver.eu

Fairfixx GmbH
Repair and service
Rudolf-Diesel-Str. 3 TOR 2
53859 Nieder-kassel

(for TV, E-Mobility/Hoverboards/Balanceboards,
Smartphones & Tablets)

Tel.: **+49 851 379 369 69**

E-Mail: **denver@fairfixx.de**

Austria

Lurf Premium Service GmbH
Deutschstrasse 1
1230 Wien

Phone: **+43 1 904 3085**
E-Mail: **denver@lurfservice.at**

If your country is not listed above,
please write an email to
support@denver.eu



DENVER A/S
Omega 5A, Soefften
DK-8382 Hinnerup
Denmark

denver.eu
facebook.com/denver.eu

Version 1.1

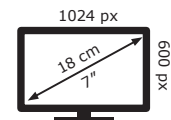


Denver

MT-792



4 kWh/1000h



2019/2013