



MT-792  
denver.eu

March, 2023



**FR**  
Cet appareil, ses  
cordons et ses  
accessoires sont  
recyclables

À DÉPOSER  
EN MAGASIN



OU

À DÉPOSER  
EN DÉCHÈTERIE



Points de collecte sur [www.quefairemesdechets.fr](http://www.quefairemesdechets.fr)  
Privilégiez la réparation ou le don de votre appareil !



## Sikkerhedsoplysninger

Læs omhyggeligt sikkerhedsanvisningerne, før du tager produktet i brug første gang, og gem vejledningen til senere brug.

1. Dette produkt er ikke et legetøj. Hold det udenfor børns rækkevidde.
2. Advarsel: Dette produkt indeholder et Lithium-batteri.
3. Hold produktet og batterierne udenfor børns og kæledyrs rækkevidde, så batterierne ikke tygges eller sluges.
4. Produktets drifts- og opbevaringstemperaturområde ligger fra 0 °C til 40 °C. Udenfor dette område kan funktionaliteten blive påvirket.
5. Brug kun den originale strømforsyning, der leveres med produktet.
6. Produktet må aldrig åbnes: enheden kan indeholde dele med livsfarlig spænding.
7. Reparation og service bør altid udføres af kvalificeret fagmand.
8. Bemærk, at standby-knappen på fjernbetjeningen kun kan stille apparatet på standby.
9. Stikproppen fungerer som hovedafbryder. Sørg for, at der altid er let adgang til den stikkontakt, apparatet er tilsluttet. Sørg for, at der er tilstrækkelig med plads omkring stikkontakten, så der altid er let adgang.
10. Beskyt dine ører mod høj lydstyrke. Høj lydstyrke kan beskadige din hørelse.
11. Må ikke udsættes for varme, væske, fugt eller direkte sollys!
12. Symbolet med lynet i en ligebenet trekant skal gøre bruger opmærksom på, at apparatet indeholder ikke-isoleret "farlig spænding", der kan være tilstrækkelig til at udgøre en risiko for elektrisk stød. Nedsæt risikoen for elektrisk stød ved aldrig at fjerne dæksler (eller bagpanel). Enheden indeholder ingen dele, som bruger selv kan servicere. Overlad al service til en kvalificeret fagmand.



OBS: Dette symbol angiver, at apparatet er et Klasse 1 Laserprodukt.

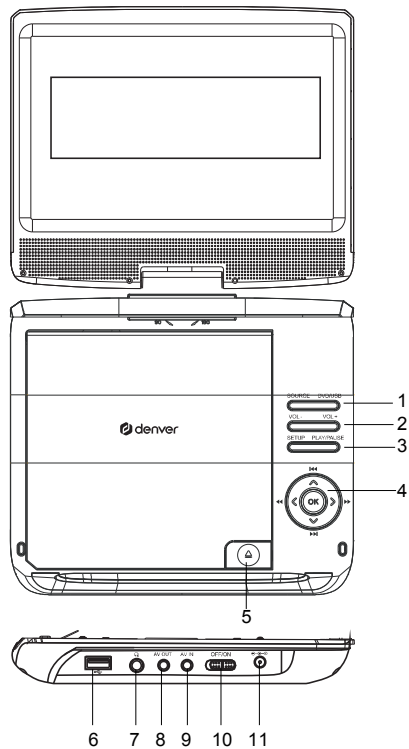
- Undlad at åbne kabinettet og stir ikke ind i laserstrålen.
- Undlad at berøre laserlinsen, som befinder sig i cd-rummet.

## Denver A/S tager forbehold for trykfejl

Denver A/S kan ikke holdes ansvarlig for evt. tekniske og typografiske fejl og forbeholder sig ret til at ændre i produktet og brugervejledningen uden forudgående varsel. Hvis du bliver opmærksom på fejl eller udeladelser, bedes du lade os det vide på adressen, der findes på bagsiden.

# Knapper og kontroller

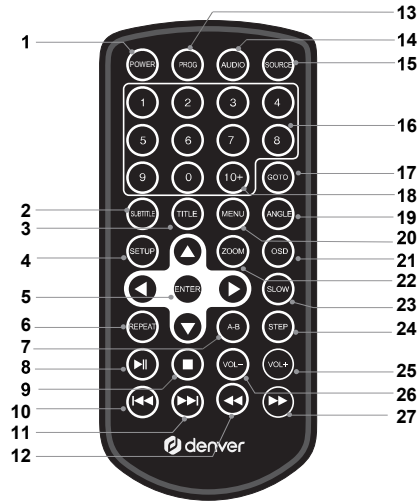
## Afspilleren



1. SOURCE (signalkilde)/DVD/USB/SD
2. VOL- / VOL+
3. SETUP (opsætning)/PLAY/PAUSE
4.  $\wedge$  /  $\lll$  Op/ Forrige  
 $\vee$  /  $\lll$  Ned/ Næste  
 $\ll$  /  $\lll$  Venstre / REV  
 $\gg$  /  $\lll$  Højre / FWD
5.  $\blacktriangle$  Tryk for at åbne låget, og læg DVD'en i.  
Luk låget, og tænd
6. USB
7.  $\hookrightarrow$  Stik til hovedtelefoner
8. AV udgang
9. AV IN
10. ON/OFF (tænd/ sluk)
11. DC IN 12V (strømindtag)

# Knapper og kontroller

## Fjernbetjeningen



### 1. POWER (tænd/sluk)

### 2. SUBTITLE

Tryk gentagne gange på knappen SUBTITLE for at vælge mellem de forskellige sprog til undertekster.

### 3. TITLE

Vender tilbage til DVD-diskens titel menu.

### 4. SETUP

Åbner eller lukker menuen opsætning.

### 5. ENTER

Bekræfter dit valg i en menu.

### 6. REPEAT

Tryk på knappen REPEAT under afspilning for at vælge den ønskede gentagefunktion.

DVD : Du kan vælge mellem et kapitel, en titel eller fra.

CD/VCD : Du kan vælge mellem gentag én, gentag alle eller fra.

### 7. A-B

Tryk på knappen A-B under afspilning ved det sted, hvor du vil indsætte punkt A.

Tryk på knappen Igen for at indsætte punkt B A. fspilleren gentager automatisk sekvensen mellem punkterne A og B.

Tryk på knappen A-B for tredje gang, når du vil afbryde funktionen og slette punkterne A og B.

Bemærk: Under afspilning af AVI/CD/VCD/SVCD skal punkterne A og B befinde sig indenfor samme skæring Under afspilning af AV/DVD kan punkterne A og B vælges fra forskellige kapitler

### 8. PLAY/PAUSE

Tryk én gang på knappen PLAY/PAUSE, hvis du vil holde pause i afspilningen. Anden gang du trykker på knappen PLAY/PAUSE genoptages afspilningen.

### 9. STOP

Når du trykker én gang på denne knap, afbrydes afspilningen. Hvis du efterfølgende trykker på knappen PLAY (▶||), genoptages afspilningen fra det sted, hvor du var kommet til. Hvis du i stedet for at trykke på knappen PLAY (▶||) trykker på knappen STOP igen, afbrydes helt, og du vil ikke kunne genoptage fra samme sted.

### 10. Spring tilbage (◀◀)

Går til foregående kapitel / skæring eller tilbage til begyndelsen.

### 11. Spring frem (▶▶)

Går til næste kapitel / skæring.

### 12. Knappen ◀◀

Tryk på knappen ◀◀, hvis du vil gå hurtigt tilbage på disken. Du kan vælge mellem 5 hastigheder (x2 → x4 → x8 → x16 → x32 → AFSPILNING). Tryk på knappen PLAY, når du vil vende tilbage til normal afspilning.

# Knapper og kontroller

## Fjernbetjeningen

### 13. PROGRAM

Ved aflæsning af DVD og VCD, tryk på PROG (PROGRAMMER) for at åbne programmenuen og programmer herefter de ønskede sange. Funktionen er ikke til rådighed for MP4.

### 14. AUDIO

**DVD** : Tryk gentagne gange på knappen AUDIO under afspilning, hvis du vil skifte mellem de forskellige lydspor eller soundtrack, såfremt disken indeholder flere af slagsen.

**CD/ VCD** : Tryk gentagne gange på knappen AUDIO under afspilning, hvis du vil skifte mellem de forskellige lydkanaler (Venstre, Højre, Mix, Stereo).

### 15. SOURCE

Signalkilde DVD / AV IN

### 16. 0-9 NUMERISKE KNAPPER

Til indtastning af numeriske værdier i en menu.

### 17. GOTO

Gå til et tidspunkt, en titel eller et kapitel efter eget valg under afspilning af DVD.

### 18. KNAPPEN 10+

Hvis du vil vælge et tocifret nummer, skal du først trykke på knappen 10+. Hvis du f.eks. vil vælge skæring 12, skal du først trykke på knappen 10+ og dernæst knappen 2.

### 19. ANGLE

**DVD** : Tryk gentagne gange på knappen ANGLE under afspilning af en DVD med multi-vinkel, hvis du vil skifte vinkel.

### 20. MENU

Går tilbage til DVD rodmenuen (DVD).

### 21. OSD

Kalder displayet med statusoplysninger for afspilningen, som f.eks. tid, frem på skærmen

### 22. ZOOM

**DVD/ VCD** : Tryk på knappen ZOOM, hvis du vil forstørre eller formindske billedet på skærmen.

1. Tryk på knappen ZOOM under afspilning eller pause, hvis du vil aktivere zoom-funktionen. Den firkantede ramme vises kortvarigt i nederste højre hjørne af skærmen.

2. For hver gang, du trykker på knappen, ændres zoom-faktoren som følger:

2x normal → 3x normal → 4x normal → 1/2x normal → 1/3x normal → 1/4x normal → normal størrelse

### 23. SLOW

Tryk gentagne gange på knappen Slow, hvis du vil afspille disken i slow motion. For hvert tryk ændres hastigheden til ½, 1/4, 1/8, 1/16 og tilbage til normal hastighed.

### 24. STEP

Går frem billed for billed under afspilning af DVD.

### 25. VOL+

### 26. VOL-

Justerer lydstyrken.

### 27. Knappen ►►

Tryk på knappen ►►, hvis du vil gå hurtigt frem på disken. Du kan vælge mellem 5 hastigheder (x2 → x4 → x8 → x16 → x32 → AFSPILNING). Tryk på knappen PLAY, når du vil vende tilbage til normal afspilning.

Børnesikringen slås til ved at vælge punktet 'BØRNESIKRING' i undermenuen 'Opsætning af Børnesikring'. tryk på knappen 'enter' og indtaste koden 0000 (afspillerens originale standardkode er 0000. Når du har indtastet og bekræftet koden, kan du markere 'BØRNESIKRING' og vælge det ønskede niveau for børnesikringen, Hvis du vil ændre koden, skal du gå ned til punktet 'Vælg kode', trykke på knappen 'enter' og indtaste koden '0000'. Indtast dernæst den nye kode, Under punktet "Vælg kode" skal du herefter igen indtaste og bekræfte den nye kode, Funktionen BØRNESIKRING' er nu aktiv.

## Elektroniske parametre

Emne	Parameter
Strømkrav	: AC 100-240 V , 50/60 Hz
Strømforbrug	: =12W
Luftfugtighed på driftssted	: 5 % til 90 %

## System

Laser	: Halvleder laser, bølgelængde 650 nm
Signalsystem	: NTSC / PAL / AUTO
Frekvensgang	: 20Hz til 20 kHz(1dB)
Signal/Støjforhold	Mere end 80 dB (kun terminalerne ANALOG OUT)
Dynamisk område	Mere end 85 dB (DVD/CD)

Bemærk: Ret til ændring i design og specifikationer forbeholdes.

## Batteri parameter

Batteri specifikationer  
Udgang 7.4V

Oplad/afladnings tid  
Standard lade tid 3h~4h

Opbevaring og arbejdstemperatur

1. Opbevaring	Temperatur	Luftfugtighed
6 måneder	-20C~+45C	65+-20%
1 uge	-20C~+65C	65+-20%
2. Arbejde	Temperatur	Luftfugtighed
Standard opladning	0C~+45C	65+-20%
Standard afladning	-20C~+65C	65+-20%

Producentens navn eller varemærke, virksomhedsnummer og adresse	Shenzhen Run Sheng Feng Power Supply Technolgy Co., Ltd Kommercielt registreringsnummer: 91440300580068676U 3 <sup>rd</sup> Floor, 4 <sup>th</sup> Building, Zone A Xinfu Industrial Park, Chongqing Road, Fuyong Street, Bao'an District, Shenzhen, China
Modelidentifikator	RSF-DY080-1201000EU
Indgangsspænding	100-240V
Indgangsfrekvens, vekselstrøm	50/60Hz
Udgangsspænding	12V
Udgangsstrøm	1A
Udgangseffekt	12W
Gennemsnitlig effektivitet i aktiv tilstand	83.61% at 115V/60Hz 84.31% at 230V/50Hz
Effektivitet ved lav belastning (10 %)	80.95% at 115V/60Hz 77.78% at 230V/50Hz
Strømforbrug i ubelastet tilstand	0.05W at 115V/60Hz 0.07W at 230V/50Hz

Der tages forbehold for tekniske ændringer, fejl og mangler i manualen.

ALLE RETTIGHEDER FORBEHOLDNES, COPYRIGHT DENVER A/S



denver.eu



Elektrisk og elektronisk udstyr samt medfølgende batterier indeholder materialer, komponenter og stoffer, der kan være skadelige for menneskers sundhed og for miljøet, hvis affaldet (kasseret elektrisk og elektronisk udstyr og batterier) ikke håndteres korrekt.

Elektrisk og elektronisk udstyr og batterier er mærket med nedenstående overkrydsede skraldespand. Den symboliserer, at elektrisk og elektronisk udstyr og batterier ikke må bortskaffes sammen med usorteret husholdningsaffald, men skal indsamles særskilt.

Som slutbruger er det vigtigt, at du afleverer dine udtjente batterier til de ordninger, der er etablerede. På denne måde er du med til at sikre, at batterierne genanvendes i overensstemmelse med lovgivningen og ikke unødigt belaster miljøet.

Alle kommuner har etableret indsamlingsordninger, hvor kasseret elektrisk og elektronisk udstyr samt bærbare batterier gratis kan afleveres af borgerne på genbrugsstationer og andre indsamlingssteder eller bliver afhentet direkte fra husholdningerne. Nærmere information kan fås hos kommunens tekniske forvaltning.

DENVER A/S  
Omega 5A, Soeften  
DK-8382 Hinnerup  
Denmark  
[www.facebook.com/denver.eu](http://www.facebook.com/denver.eu)



## Contact

### Nordics

**Headquarter**  
Denver A/S  
Omega 5A, Soefften  
DK-8382 Hinnerup  
Denmark

Phone: **+45 86 22 61 00**  
(Push "1" for support)

E-Mail  
For technical questions, please write to:  
**support.hq@denver.eu**

For all other questions please write to:  
**contact.hq@denver.eu**

### Benelux

**DENVER BENELUX B.V.**  
Barwoutswaarder 13C+D  
3449 HE Woerden  
The Netherlands

Phone: **0900-3437623**

E-Mail: **support.nl@denver.eu**

### Spain/Portugal

**DENVER SPAIN S.A**  
Ronda Augustes y Louis Lumiere, nº 23 – nave 16  
Parque Tecnológico  
46980 PATERNA  
Valencia (Spain)

#### Spain

Phone: **+34 960 046 883**  
Mail: **support.es@denver.eu**

#### Portugal:

Phone: **+35 1255 240 294**  
E-Mail: **denver.service@satfiel.com**

### Germany

**Denver Germany GmbH Service**  
Max-Emanuel-Str. 4  
94036 Passau

Phone: **+49 851 379 369 40**

E-Mail  
**support.de@denver.eu**

**Fairfixx GmbH**  
Repair and service  
Rudolf-Diesel-Str. 3 TOR 2  
53859 Niederkassel

(for TV, E-Mobility/Hoverboards/Balanceboards,  
Smartphones & Tablets)

Tel.: **+49 851 379 369 69**  
E-Mail: **denver@fairfixx.de**

### Austria

**Lurf Premium Service GmbH**  
Deutschstrasse 1  
1230 Wien

Phone: **+43 1 904 3085**  
E-Mail: **denver@lurfservice.at**

If your country is not listed above,  
please write an email to  
**support@denver.eu**



DENVER A/S  
Omega 5A, Soefften  
DK-8382 Hinnerup  
Denmark

denver.eu  
facebook.com/denver.eu

Version 1.1

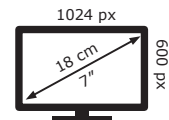


**Denver**

MT-792



**4** kWh/1000h



2019/2013