

IR-122

denver.eu

05/2023



FR

Cet appareil, ses
cordons, ses accessoires
et ses batteries sont
recyclables



À DÉPOSER
EN MAGASIN

OU



À DÉPOSER
EN DÉCHÈTERIE

Points de collecte sur www.quefairedemesdechets.fr
Privilégiez la réparation ou le don de votre appareil !

Säkerhetsanvisningar

Läs igenom säkerhetsanvisningarna noggrant innan du använder produkten för första gången och behåll anvisningarna för framtida referens.

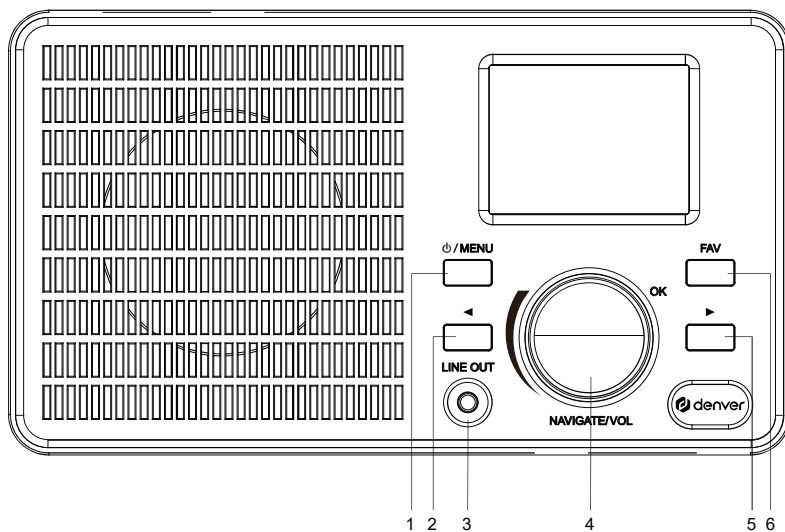
1. Produkten är inte en leksak. Håll den utom räckhåll för barn.
2. Håll produkten utom räckhåll för barn. Se även till att husdjur inte kan tugga på eller svälja produkten.
3. Produktens drift- och förvaringstemperatur är från 0 grader Celsius till 40 grader Celsius. Temperaturer över och under dessa temperaturer kan påverka funktionen.
4. Öppna aldrig produkten. Om du vidrör elektroniken på insidan av produkten kan du få en elektrisk stöt. Reparationer och service får endast utföras av kvalificerad personal.
5. Får inte utsättas för hög temperatur, vatten, fukt eller direkt solljus!
6. Skydda dina öron mot för hög volym. Hög volym kan skada öronen och riskera hörselskador.
7. Trådlös Bluetooth-teknik fungerar inom en räckvidd på cirka 10 m (30 fot). Det maximala kommunikationsavståndet kan variera beroende på förekomsten av hinder (människor, metallföremål och väggar etc.) eller den elektromagnetiska omgivningen.
8. Mikrovågor från en Bluetooth-enhet kan påverka driften av medicinska elektroniska enheter.
9. Enheten är inte vattentät. Om vatten eller främmande föremål tränger in i enheten kan det leda till brand eller elektrisk chock. Om vatten eller främmande föremål tränger in i enheten ska du omedelbart sluta använda den.
10. Den direktkopplade adaptern används som frånkopplingsenhet, och frånkopplingsenheten måste vara tillgänglig. Så se till att det finns utrymme kring eluttaget så att det är lätt åtkomligt.
11. Använd inte tillbehör som ej är original tillsammans med produkten eftersom produktens funktionalitet kan äventyras.

Denver A/S förbehåller sig rätten till tryckfel

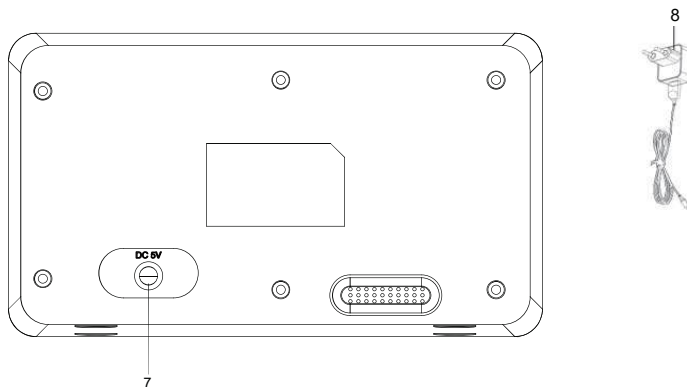
Denver A/S kan inte hållas ansvarigt för eventuella tekniska eller typografiska fel och förbehåller sig rätten att göra förändringar i produkten och bruksanvisningarna utan förvarning. Om du upptäcker några felaktigheter eller något som saknas, ber vi dig kontakta oss på adressen på baksidan av omslaget.

PRODUKTÖVERSIKT

Vy framifrån



Vy bakifrån



1. Standby/MENY-knapp	5. Framåt-knapp
2. Bakåt-knapp	6. Favoriter-knapp
3. Linjeutgång	7. DC 5 V IN
4. Volym-/navigeringsvredet/Välj/OK-knapp	8. Adapter

FÖRSTA INSTALLATION

Kontrollera att strömförsörjningens SPÄNNING är densamma som spänningen i ditt lokala elnät. Använd den medföljande nätadaptern för att ansluta enheten till ett eluttag.

Den första gången du slår på radion, kan du välja språk, konfigurera nätverksinställningen eller ställa in dem senare. Vrid på **vredet** för att välja önskat alternativ. Tryck på **vredet** för att bekräfta.

Konfigurera nätverk

- Lägg till/ta bort åtkomstpunkt:** Välj "Ja" för att konfigurera nätverksinställningarna. Välj sedan lägg till/ta bort genom att vrida på **vredet** och bekräfta det genom att trycka på **vredet**.
Välj **Lägg till åtkomstpunkt (skanna)**, tryck på **vredet** för att skanna, välj sedan åtkomstpunkt och tryck på **vredet** för att öppna WEP- eller WPA-koden för att ansluta till WiFi. Välj korrekt tecken genom att vrida på **vredet**.
Tryck på **vredet** för att mata in och tryck på **bakåt** för att **radera** tecken. När lösenordet är slutfört, trycker du på och håller **vredet** intryckt för att bekräfta.
Obs! Tecknen nedan får användas vid inmatning: Nummer (från 0–9), Engelska tecken (från A till Z och från a till z); Övriga tecken(DEL,@,Blank,!,",#,\$,%,&,*',+,(), etc.)
- Välj Lägg till åtkomstpunkt (WPS-knapp):** Tryck på WPS-knappen på routern och tryck på vredet på internet-radion. Anslutningen mellan routern och internetradion kommer att konfigureras automatiskt.
- Välj Lägg till åtkomstpunkt (Smart konfiguration):** Söker kanal ...

Tryck på håll **Standby** intryckt för att öppna standbyläge. När det aktuella datumet och tiden visas så är nätverkskonfigurationen väl utförd. Datum och tid, likväl som larm-om de är aktiverade-kommer fortfarande att visas i displayen i stanbyläge.

INTERNETRADIO

Välj internetradio på startskärmen så får du följande alternativ.

Skytune: Lokalradio, världens mest populära, världens alla, världen efter genre, världen efter område

Sök: Innehåller, börjar på, slutar på, sökhistorik

Historik: Lista på de senaste stationerna du lyssnat på.

Tryck på och håll **FAV** intryckt när står på skärmen för uppspelning av station, för att spara stationen som min favorit. Tryck på **FAV** för att visa favoritlistan och börja bläddra bland de sparade stationerna, flytta till stationen, tryck på **vredet** för att lyssna och tryck på **Framåt** för att redigera favoritlistan.

MEDIACENTER

UPnP: Anslut PC:n och radion till samma nätverk. Öppna Windows Media Player på UPnP-plattformen (I1 eller senare), eller annan plattform, och tillåt delning av media med IR-122. Lägg till de ljudfiler och mappar som ska delas med IR-122 i mediabiblioteket. Välj sedan den delade median i UPnP. Om fler än en dator delar media, visas alternativen.

Min spellista

Rensa min spellista

BLUETOOTH

Välj **Bluetooth**-läge i huvudmenyn. Aktivera sammankopplingsläget för Bluetooth på din telefon/tablet, sök efter IR-122 och klicka för att sammankoppla. Justera volymen på IR-122 eller den anslutna enheten.

LARM

Slå **PÅ Larm 1** eller **Larm 2**, ställ in **tid**, **ljud** (ton eller min favorit), **Upprepning** (varje dag, en gång, måndag, tisdag, onsdag, torsdag, fredag, lördag, söndag), **Larmvolym**, larmets varaktighet (15 min. till 180 min.), tryck på vredet för att bekräfta.

INSOMNINGSTIMER

Ställ in insomningstid: 15 min. till 180 min., eller slå av.

SE	
Tillverkarens namn eller varumärke, kommersiellt registreringsnummer samt adress	Shenzhen Adition Audio Science & Technology Co.,Ltd. 914403007604818396 Huidebao Industrial Park, Baihua Community, Guangming District, Shenzhen, China
Modellidentifierare	AD0600501000EU
Inspänning	100-240V ~
Inmatningens AC-frekvens	50-60Hz
Utspänning	5V
Utström	1.0A
Uteffekt	5W
Genomsnittlig aktiv effektivitet	75.26%
Effektivitet vid låg belastning (10 %)	67.38%
Strömförbrukning utan belastning	0.07W

Observera - Alla produkter är föremål för ändringar utan föregående meddelande. Vi reserverar oss för eventuella fel och utelämnanden i handboken.

ALLA RÄTTIGHETER RESERVERADE, UPPHOVSRÄTT DENVER A/S



denver.eu



Elektriska och elektroniska apparater innehåller material, komponenter och ämnen som kan vara farliga för din hälsa och miljön, om avfallsmaterialet (förbrukad elektrisk och elektronisk utrustning) inte hanteras korrekt.

Elektrisk och elektronisk utrustning är markerad med en överkorsad soptunna, enligt ovan. Denna symbol markerar att elektrisk och elektronisk utrustning inte får avfallshanteras tillsammans med annat hushållsavfall, utan ska avfallshanteras separat.

Alla kommuner har etablerat uppsamlingsställen där elektrisk och elektronisk utrustning och batterier antingen kan lämnas in kostnadsfritt på återvinningsstationer eller hämtas från hushållen. Vidare information finns att tillgå hos din kommuns tekniska förvaltning.

Härmed försäkrar, Denver A/S att denna typ av radioutrustning IR-122 överensstämmer med direktiv 2014/53/EU. Den fullständiga texten till EU-försäkran om överensstämmelse finns på följande webbadress: denver.eu och klicka sedan på sök IKON på toppen av webbplatsen. Ange modellnumret: IR-122 Öppna produktsidan och Radioutrustningsdirektivet finns under nedladdningar/andra nedladdningar. Frekvensintervall vid användning: Bluetooth 2.400 -2.485 GHz. Wifi: 2.412 – 2.484 GHz Maximal utgående ström: 4W

DENVER A/S

Omega 5A, Soefte

DK-8382 Hinnerup

Danmark

www.facebook.com/denver.eu

Contact

Nordics

Headquarter
Denver A/S
Omega 5A, Soeften
DK-8382 Hinnerup
Denmark

Phone: **+45 86 22 61 00**
(Push "1" for support)

E-Mail
For technical questions, please write to:
support.hq@denver.eu

For all other questions please write to:
contact.hq@denver.eu

Benelux

DENVER BENELUX B.V.
Barwoutswaard 13C+D
3449 HE Woerden
The Netherlands

Phone: **0900-3437623**

E-Mail: **support.nl@denver.eu**

Spain/Portugal

DENVER SPAIN S.A
Ronda Augustes y Louis Lumiere, n° 23 – nave 16
Parque Tecnológico
46980 PATERNA
Valencia (Spain)

Spain
Phone: +34 960 046 883
Mail: **support.es@denver.eu**

Portugal:
Phone: **+35 1255 240 294**
E-Mail: **denver.service@satfiel.com**

Germany

Denver Germany GmbH Service
Max-Emanuel-Str. 4
94036 Passau

Phone: **+49 851 379 369 40**

E-Mail
support.de@denver.eu

Fairfixx GmbH
Repair and service
Rudolf-Diesel-Str. 3 TOR 2
53859 Niederkassel

(for TV, E-Mobility/Hoverboards/Balanceboards,
Smartphones & Tablets)

Tel.: **+49 851 379 369 69**
E-Mail: **denver@fairfixx.de**

Austria

Lurf Premium Service GmbH
Deutschstrasse 1
1230 Wien

Phone: **+43 1 904 3085**
E-Mail: **denver@lurfservice.at**

If your country is not listed above,
please write an email to
support@denver.eu



DENVER A/S
Omega 5A, Soeften
DK-8382 Hinnerup
Denmark

denver.eu
facebook.com/denver.eu

Version 1.1