

IR-122

denver.eu

05/2023



FR

Cet appareil, ses  
cordons, ses accessoires  
et ses batteries sont  
recyclables



À DÉPOSER  
EN MAGASIN

OU



À DÉPOSER  
EN DÉCHÈTERIE

Points de collecte sur [www.quefairedemesdechets.fr](http://www.quefairedemesdechets.fr)  
Privilégiez la réparation ou le don de votre appareil !

# Sikkerhetsinformasjon

Les sikkerhetsinstruksjonene grundig før produktet brukes for første gang. Behold instruksjonene for fremtidig referanse.

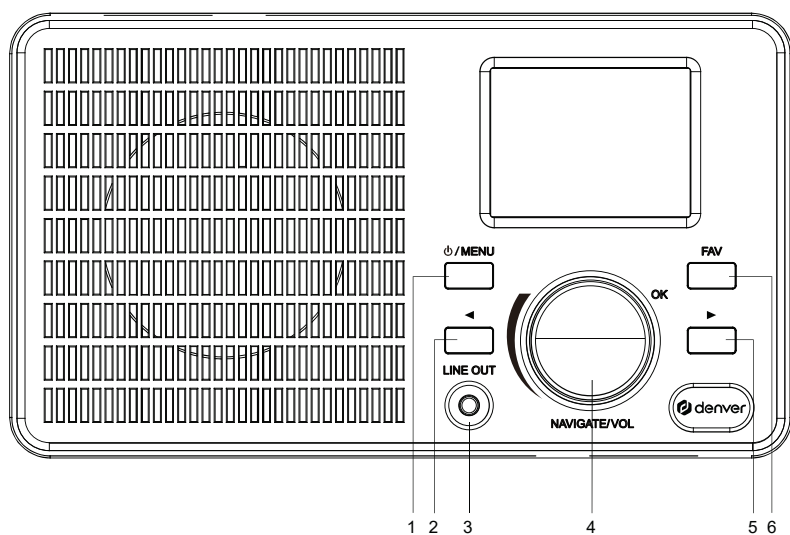
1. Produktet er ikke et leketøy. Oppbevares utilgjengelig for barn.
2. Hold produktet utenfor rekkevidden til barn og dyr, for å unngå tygging og svelging.
3. Produktets betjenings- og oppbevaringstemperatur er fra 0 grader celsius til 40 grader celsius. Bruk under og over denne temperaturen kan påvirke funksjonaliteten.
4. Produktet skal aldri åpnes. Berøring av elektronikken på innsiden kan forårsake elektrisk støt. Reparasjon eller service må kun utføres av kvalifisert personell.
5. Ikke utsett produktet for varme, vann, fuktighet eller direkte sollys!
6. Beskytt ørene dine mot høyt volum. Høye volum kan skade ørene dine og forårsake risiko for hørselsskade.
7. Trådløs Bluetooth-teknologi betjenes innenfor en rekkevidde på omtrent 10 m (30 fot). Maksimal kommunikasjonsavstand kan avhenge av hindringer (mennesker, metallgjenstander, vegger osv.) eller det elektromagnetisk miljøet.
8. Mikrobølger som avgis fra en Bluetooth-enhet kan påvirke driften til elektroniske medisinske enheter.
9. Enheten er ikke vanntett. Dersom vann eller fremmedobjekter kommer inn i enheten, kan dette forårsake brann eller elektrisk støt. Stopp bruken umiddelbart dersom vann eller fremmedobjekter kommer inn i enheten.
10. Adapteren som plugges inn skal brukes som frakoblingsenhet, frakoblingsenheten skal alltid være klar til bruk. Sørg derfor for at det er tilstrekkelig med plass rundt stikkontakten for enkelt tilgang.
11. Ikke bruk uoriginalt tilbehør sammen med produktet, siden dette kan føre til at produktet fungerer unormalt.

## **Denver A/S tar forbehold om trykkfeil**

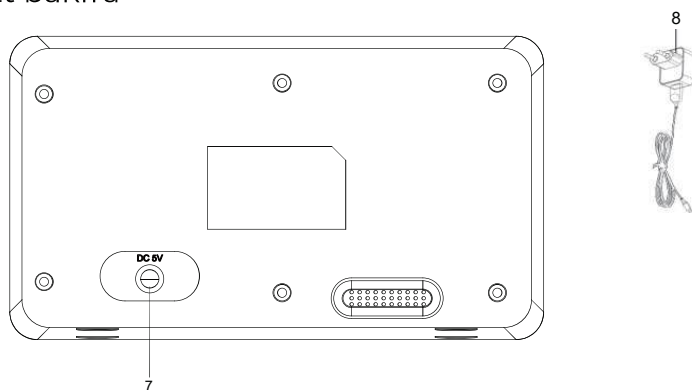
Denver A/S kan ikke holdes ansvarlig for eventuelle tekniske eller typografiske feil, og forbeholder seg retten til å gjøre endringer i produktet og manualene uten forvarsel. Dersom du oppdager unøyaktigheter eller utelatelser bes du informere oss på adressen på baksiden.

# PRODUKTOVERSIKT

Sett forfra



Sett bakfra



1. Standby-knapp / MENY-knapp	5. Fremover knapp
2. BAKOVER-knapp	6. FAV-knapp
3. Linje ut	7. DC 5V INN
4. Volum/navigasjon <b>KNOTT</b> /velg/OK-knapp	8. Adapter

## FØRSTE OPPSETT

Før bruk må du sørge for at spenningen oppgitt på strømforsyningen er den samme som spenningen til din lokale strømforsyning.  
Bruk den inkluderte strømadapteren til å koble enheten til en stikkontakt.

Første gang radioen starter kan du velge språk og sette opp nettverkstilkoblingen, eller du kan stille dem inn senere. Vri **KNOTTEN** for å velge ønsket alternativ. Trykk på **KNOTTEN** for å bekrefte.

## Konfigurere nettverk

- 1. Legg til / fjern AP:** Velg «Ja» for å konfigurere nettverksinnstillingene. Velg deretter Legg til / Fjern ved å dreie på **KNOTTEN** og bekreft ved å trykke på **KNOTTEN**.  
Velg **Legg til Ap (skanne)**, trykk på **KNOTTEN** for å skanne og velg AP, trykk på **KNOTTEN** for å legge inn WEP- eller WPA-kode for å koble til Wi-Fi. Velg riktig tegn ved å vri på **KNOTTEN**. Trykk på **KNOTTEN** for å legge inn og trykk på **Tilbake** for å **slette** tegn. Når tegnene er lagt inn trykker og holder du inne **KNOTTEN** for å bekrefte.  
**Merk:** Tegnene nedenfor kan benyttes: Tall (fra 0 – 9), Engelske bokstaver (fra A til Z og fra a til z); andre tegn (DEL,@,blank,!,",#,\$,%,&,\*',+,(), osv.)
- 2. Velg Legg til AP (WPS-knapp):** Trykk på WPS-knappen på ruterens og trykk på **KNOTTEN** på internettradioen. Forbindelsen mellom ruterens og internettradioen konfigureres automatisk.
- 3. Velg Legg til AP (smart konfigurasjon):** Finner kanal ....

Trykk og hold inne **Standby** for å gå inn i standby-modus. Når den faktiske datoen og klokkeslettet vises, er nettverkskonfigurasjonen utført. Dato, klokkeslett og alarmer – hvis de er aktivert – vises fremdeles på skjermen i standby-modus.

## INTERNETTRADIO

På startskjermen velger du internettradio og du finner alternativene nedenfor.

**Skytune:** Lokalradio, globalt mest populær, globalt alle, globalt etter sjanger, globalt etter region

**Søk:** Inneholder, begynner med, slutter med, søkehistorikk

**Historikk:** Liste over stasjoner nylig lyttet til.

Når du er i stasjonsavspillingsskjermen, trykker og holder du inne **FAV** for å lagre stasjonen som favoritt. Trykk på **FAV** for å vise favorittlisten og bla gjennom de lagrede stasjonene, gå til stasjon, trykk på **KNOTTEN** for å lytte eller trykk på **Fremover**-knappen for å redigere favorittlisten.

## MEDIASENTER

**UPnP:** Koble PC og radio til samme nettverk. Åpne UPnP-plattformen Windows Media Player (11 eller nyere), eller andre plattformer, og tillat å dele media med IR-122. Legg til lydfilene og mappene for å dele med IR-122 til mediebiblioteket. Velg deretter det delte mediet på UPnP. Alternativene er oppført dersom mer enn én datamaskin deler media.

**Min spilleliste**

**Tøm spillelisten min**

## BLUETOOTH

Velg **Bluetooth**-modus fra hovedmenyen. Aktiver Bluetooth-sammenkoblingsmodus for telefon/nettbrett, søk etter IR-122 og klikk for å sammenkoble. Juster volumet på IR-122 eller den tilkoblede enheten.

## ALARM

Angi **Alarm 1** eller **Alarm 2**, slå **på**, angi **tid, lyd** (tone eller min favoritt), **gjenta** (hver dag, én gang, mandag, tirsdag, onsdag, torsdag, fredag, lørdag, søndag), **alarmvolum**, alarmvarighet (15 minutter til 180 minutter), trykk på **KNOTTEN** for å bekrefte.

# SØVNTIDTAKER

Angi søvntidaker: 15 min til 180 min eller slå av.

NO	
Produsentens navn eller varemerke, registreringsnummer og adresse	Shenzhen Adition Audio Science & Technology Co.,Ltd. 914403007604818396 Huidebao Industrial Park, Baihua Community, Guangming District, Shenzhen, China
Modell-identifikasjon	AD0600501000EU
Inngangsspenning	100-240V ~
Inngang AC frekvens	50-60Hz
Utgangsspenning	5V
Utgangsstrøm	1.0A
Utgangseffekt	5W
Gjennomsnittlig aktiv effektivitet	75.26%
Effektivitet ved lav ladning (10%)	67.38%
Strømforbruk i ubelastet tilstand	0.07W

Vennligst merk at vi kan gjøre endringer på alle våre produkter uten forvarsel. Vi tar forbehold om eventuelle feil og mangler i denne manualen.

MED ENERETT, OPPHAVSRETT DENVER A/S



denver.eu



Elektrisk og elektronisk utstyr inneholder materialer, komponenter og stoffer som kan være farlig for din helse og for miljøet, hvis materialet (kassert elektrisk og elektronisk utstyr) ikke håndteres riktig.

Elektrisk og elektronisk utstyr er merket med en søppelbøtte med kryss over, som vist ovenfor. Dette symbolet betyr at elektrisk og elektronisk utstyr ikke må kastes sammen med annet husholdningsavfall, men skal avhendes separat.

Alle byer har opprettet innsamlingspunkter, hvor elektrisk og elektronisk utstyr kan enten leveres inn gratis på resirkuleringsstasjoner og innsamlingspunkter, eller samles inn fra husholdninger. Du kan få mer informasjon fra de lokale myndighetene i byen din.

Hermed erklærer Denver A/S at radioutstyrstypen IR-122 er i overensstemmelse med direktiv 2014/53/EU. EU-overensstemmelseserklæringens fulle tekst kan man finne på følgende internettadresse: [denver.eu](http://denver.eu), og klikk deretter på søkeikonet øverst på nettsiden. Tast inn modellnummeret: IR-122. Gå deretter til produksiden, så finner du RED-direktivet under nedlastinger/andre nedlastinger.

Operativt frekvensområde: Bluetooth 2.400 -2.485 GHz. Wifi: 2.412 – 2.484 GHz

Maks. utgangseffekt: 4W

DENVER A/S

Omega 5A, Soeften

DK-8382 Hinnerup

Danmark

[www.facebook.com/denver.eu](http://www.facebook.com/denver.eu)

# Contact

## Nordics

**Headquarter**  
Denver A/S  
Omega 5A, Soeften  
DK-8382 Hinnerup  
Denmark

Phone: **+45 86 22 61 00**  
(Push "1" for support)

E-Mail  
For technical questions, please write to:  
**support.hq@denver.eu**

For all other questions please write to:  
**contact.hq@denver.eu**

---

## Benelux

**DENVER BENELUX B.V.**  
Barwoutswaard 13C+D  
3449 HE Woerden  
The Netherlands

Phone: **0900-3437623**

E-Mail: **support.nl@denver.eu**

---

## Spain/Portugal

**DENVER SPAIN S.A**  
Ronda Augustes y Louis Lumiere, n° 23 – nave 16  
Parque Tecnológico  
46980 PATERNA  
Valencia (Spain)

**Spain**  
Phone: +34 960 046 883  
Mail: **support.es@denver.eu**

**Portugal:**  
Phone: **+35 1255 240 294**  
E-Mail: **denver.service@satfiel.com**

## Germany

**Denver Germany GmbH Service**  
Max-Emanuel-Str. 4  
94036 Passau

Phone: **+49 851 379 369 40**

E-Mail  
**support.de@denver.eu**

**Fairfixx GmbH**  
Repair and service  
Rudolf-Diesel-Str. 3 TOR 2  
53859 Niederkassel

(for TV, E-Mobility/Hoverboards/Balanceboards,  
Smartphones & Tablets)

Tel.: **+49 851 379 369 69**  
E-Mail: **denver@fairfixx.de**

---

## Austria

**Lurf Premium Service GmbH**  
Deutschstrasse 1  
1230 Wien

Phone: **+43 1 904 3085**  
E-Mail: **denver@lurfservice.at**

---

If your country is not listed above,  
please write an email to  
**support@denver.eu**



DENVER A/S  
Omega 5A, Soeften  
DK-8382 Hinnerup  
Denmark

denver.eu  
facebook.com/denver.eu

Version 1.1