

IR-122

denver.eu

05/2023



FR

Cet appareil, ses
cordons, ses accessoires
et ses batteries sont
recyclables

À DÉPOSER

EN MAGASIN

OU

À DÉPOSER

EN DÉCHÈTERIE



Points de collecte sur www.quefairedemesdechets.fr
Privilégiez la réparation ou le don de votre appareil !

Sikkerhedsoplysninger

Læs omhyggeligt sikkerhedsanvisningerne, før du tager produktet i brug første gang, og gem vejledningen til senere brug.

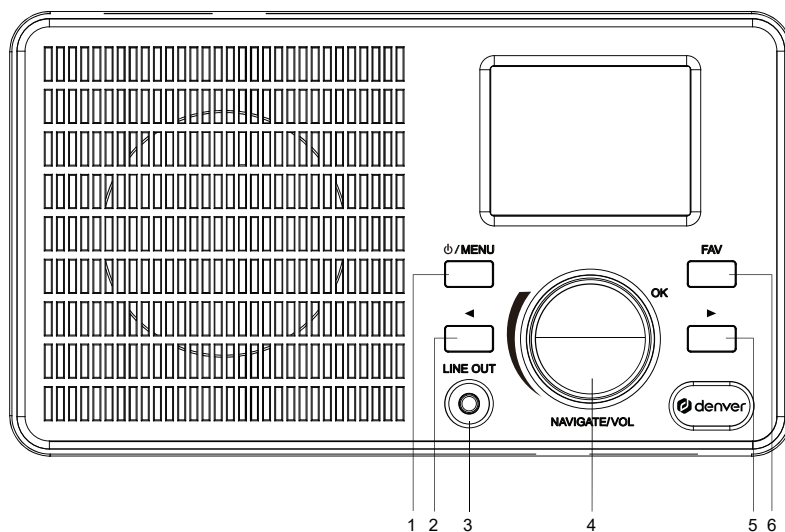
1. Dette produkt er ikke et legetøj. Hold det udenfor børns rækkevidde.
2. Hold produktet udenfor børns og kæledyrs rækkevidde, så dele ikke bliver tygget på eller slugt.
3. Produktets drifts- og opbevaringstemperaturområde ligger fra 0 °C til 40 °C. Udenfor dette område kan funktionaliteten blive påvirket.
4. Produktet må aldrig åbnes. Hvis du rører de elektriske dele i enheden, kan du få elektrisk stød. Reparation og service bør altid udføres af kvalificeret fagmand.
5. Må ikke udsættes for varme, væske, fugt eller direkte sollys!
6. Beskyt dine ører mod høj lydstyrke. Høj lydstyrke kan beskadige dine ører og medføre risiko for tab af hørelse.
7. Trådløs Bluetooth-teknologi fungerer indenfor en rækkevidde på ca. 10 m. Den maksimale kommunikationsdistance kan variere afhængigt af forhindringer i området (mennesker, metalgenstande, vægge osv.) eller de elektromagnetiske forhold.
8. Mikrobølger fra en Bluetooth-enhed kan påvirke funktionsevnen i elektroniske medicinske enheder.
9. Enheden er ikke vandtæt. Hvis væske eller fremmedlegemer trænger ind i enheden, kan det medføre brand eller elektrisk stød. Hvis væske eller fremmedlegemer trænger ind i enheden, skal du omgående afbryde brugen.
10. Stikproppen fungerer som hovedafbryder. Sørg for, at der altid er let adgang til den stikkontakt, apparatet er tilsluttet. Sørg for, at der er tilstrækkelig med plads omkring stikkontakten, så der altid er let adgang.
11. Brug kun originalt tilbehør sammen med produktet, da produktet ellers vil kunne fungere unormalt.

Denver A/S tager forbehold for trykfejl

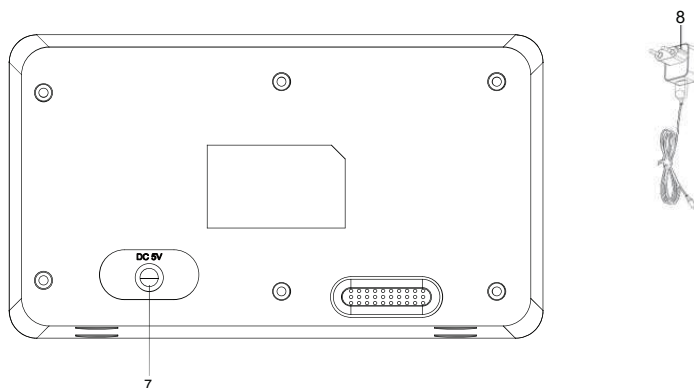
Denver A/S kan ikke holdes ansvarlig for evt. tekniske og typografiske fejl og forbeholder sig ret til at foretage ændringer i produktet og brugervejledningen uden forudgående varsel. Hvis du bliver opmærksom på fejl eller udeladelser, bedes du lade os det vide på adressen, der findes på bagsiden.

OVERSICHT OVER PRODUKTET

Set forfra



Set bagfra



1. Knappen Standby / MENU	5. Knappen Frem
2. Knappen Tilbage	6. Knappen FAV
3. Linjeudgang	7. DC 5 V STRØMINDTAG
4. DREJEKNAPPEN Lydstyrke / Navigation / Vælg / OK	8. Strømforsyning

FØRSTEGANGSOPSÆTNING

Inden ibrugtagning skal du tjekke, at SPÆNDINGEN på brugsstedet matcher angivelserne for spænding på strømforsyningen.

Brug den medfølgende strømforsyning ved tilslutning af enheden til lysnettet.

Ved første opstart af radioen kan du vælge sprog og foretage opsætning af netværksforbindelse, eller du kan sætte det op senere. Drej **DREJEKNAPPEN** til det ønskede menupunkt. Tryk på **DREJEKNAPPEN** for at bekræfte.

Konfiguration af netværk

- 1. Tilføj/fjern AP:** Vælg "Ja" for at konfigurere netværksindstillingerne. Vælg dernæst Tilføj/fjern ved at dreje **DREJEKNAPPEN**, og bekræft ved at trykke på **DREJEKNAPPEN**.
Vælg **Tilføj AP (Søg)**, tryk på **DREJEKNAPPEN** for at søge, vælg dernæst det ønskede AP, og tryk på **DREJEKNAPPEN** for at aktivere WEP- eller WPA-tilstand og oprette forbindelse til wi-fi. Vælg de ønskede tegn ved at dreje **DREJEKNAPPEN**.
Tryk på **DREJEKNAPPEN** for at indtaste tegn, og tryk på **Tilbage** for at **slette** tegn. Når adgangskoden er indtastet, skal du holde **DREJEKNAPPEN** inde for at bekræfte.
Bemærk: Følgende tegn kan indtastes: Tal (fra 0-9), Engelske bogstaver (fra A til Z og fra a til z); Andre tegn (DEL,@,mellemrum,!,",#,,\$,%,&,*',+,,(,), osv.)
- 2. Vælg Tilføj AP (WPS-knap):** Tryk på WPS-knappen på routeren, og tryk på **DREJEKNAPPEN** på internetradioen. Forbindelsen mellem routeren og internetradioen konfigureres automatisk.
- 3. Vælg Tilføj AP (Intelligent konfiguration):** Søger efter kanal...

Hold knappen **Standby** inde for at stille enheden på standby. Når den aktuelle dato og klokkeslæt vises, er netværkskonfigurationen gennemført. Dato og klokkeslæt samt alarmer, hvis aktiveret, vil stadig blive vist på displayet i standbytilstand.

INTERNETRADIO

Vælg internetradio på startskærmen, hvorefter du får vist følgende valgmuligheder.

Skytune: Lokal radio, Populære radiostationer fra hele verden, Alle radiostationer fra hele verden, Hele verden efter genre, Hele verden efter region

Søgning: Indeholder, Begynder med, Sluttes med, Søg i historik

Historik: Liste over stationer, du har lyttet til for nyligt.

Når den aktuelle station afspilles og vises på displayet, kan du holde knappen **FAV** inde for at gemme stationen i Mine favoritter. Tryk på knappen **FAV** for at få vist listen med favoritstationer. Begynd at bladere gennem listen over lagrede stationer, gå til stationen, og tryk på **DREJEKNAPPEN** for at afspille, eller tryk på knappen **Frem** for at redigere favoritlisten.

MEDIECENTER

UPnP: Slut din PC og radio til samme netværk. Åbn platformen UPnP i Windows Media Player (11 eller nyere), eller en anden platform, og tillad deling af medier med IR-122. Tilføj lydfiler og mapper for at dele dine medier med IR-122. Vælg dernæst det delte medie i UPnP. Hvis du har mere end én computer, der deler medier, vises alternativerne i listeform.

Min afspilningsliste

Ryd min afspilningsliste

BLUETOOTH

Vælg **Bluetooth** i hovedmenuen. Aktivér Bluetooth parringstilstand på din telefon/tablet, søg efter IR-122, og klik for at parre. Indstil lydstyrken på IR-122 eller på den tilsluttede enhed.

ALARM

Indstilling af **Alarm 1** eller **Alarm 2:** Drej for at vælge **TIL**, indstil **Klokkeslæt**, **Lyd** (Tone eller Min favorit), **Hyppeghed** (Hver dag, Én gang, Mandag, Tirsdag, Onsdag, Torsdag, Fredag, Lørdag,

Søndag), **Alarmlydstyrke** , Alarmvarighed (15 min. til 180 min.), og tryk på DREJEKNAPPEN for at bekræfte.

AUTOSLUKTIMER

Indstilling af autosluktimer: 15 min. til 180 min. eller fra.

DA	
Producentens navn eller varemærke, virksomhedsnummer og adresse	Shenzhen Adition Audio Science & Technology Co.,Ltd. 914403007604818396 Huidebao Industrial Park, Baihua Community, Guangming District, Shenzhen, China
Modelidentifikator	AD0600501000EU
Indgangsspænding	100-240V ~
Indgangsfrekvens, vekselstrøm	50-60Hz
Udgangsspænding	5V
Udgangsstrøm	1.0A
Udgangseffekt	5W
Gennemsnitlig effektivitet i aktiv tilstand	75.26%
Effektivitet ved lav belastning (10 %)	67.38%
Strømforbrug i ubelastet tilstand	0.07W

Bemærk venligst - Ret til uvarslet ændring i alle produkter forbeholdes. Vi tager forbehold for fejl og udeladelser i denne manual.

ALLE RETTIGHEDER RESERVERET, COPYRIGHT DENVER A/S



denver.eu



Elektrisk og elektronisk udstyr indeholder materialer, komponenter og stoffer, der kan være skadelige for menneskers sundhed og for miljøet, hvis affaldet (kasseret elektrisk og elektronisk udstyr) ikke håndteres korrekt.

Elektrisk og elektronisk udstyr er mærket med en overkrydset skraldespand, som vist på symbolet herover. Den symboliserer, at elektrisk og elektronisk udstyr ikke må bortskaffes sammen med usorteret husholdningsaffald, men skal indsamles særskilt.

Alle kommuner har etableret indsamlingsordninger, hvor kasseret elektrisk og elektronisk udstyr gratis kan afleveres af borgerne på genbrugsstationer og andre indsamlingssteder eller bliver afhentet direkte fra husholdningerne. Nærmere information kan fås hos kommunens tekniske forvaltning.

Hermed erklærer Denver A/S, at radioudstyrstypen IR-122 er i overensstemmelse med direktiv 2014/53/EU. EU-overensstemmelseserklæringens fulde tekst kan findes på følgende internetadresse: denver.eu, og klik på søgeikonet øverst på hjemmesiden. Skriv modelnummeret: IR-122. Du kommer nu ind på produktsiden, hvor RED-direktivet kan findes under downloads/andre downloads.

Driftsfrekvensområde: Bluetooth 2.400 -2.485 GHz. Wifi: 2.412 – 2.484 GHz
Maksimal udgangseffekt: 4 W

DENVER A/S

Omega 5A, Soeften

DK-8382 Hinnerup

Danmark

www.facebook.com/denver.eu

Contact

Nordics

Headquarter
Denver A/S
Omega 5A, Soeften
DK-8382 Hinnerup
Denmark

Phone: **+45 86 22 61 00**
(Push "1" for support)

E-Mail
For technical questions, please write to:
support.hq@denver.eu

For all other questions please write to:
contact.hq@denver.eu

Benelux

DENVER BENELUX B.V.
Barwoutswaard 13C+D
3449 HE Woerden
The Netherlands

Phone: **0900-3437623**

E-Mail: **support.nl@denver.eu**

Spain/Portugal

DENVER SPAIN S.A
Ronda Augustes y Louis Lumiere, n° 23 – nave 16
Parque Tecnológico
46980 PATERNA
Valencia (Spain)

Spain
Phone: +34 960 046 883
Mail: **support.es@denver.eu**

Portugal:
Phone: **+35 1255 240 294**
E-Mail: **denver.service@satfiel.com**

Germany

Denver Germany GmbH Service
Max-Emanuel-Str. 4
94036 Passau

Phone: **+49 851 379 369 40**

E-Mail
support.de@denver.eu

Fairfixx GmbH
Repair and service
Rudolf-Diesel-Str. 3 TOR 2
53859 Niederkassel

(for TV, E-Mobility/Hoverboards/Balanceboards,
Smartphones & Tablets)

Tel.: **+49 851 379 369 69**
E-Mail: **denver@fairfixx.de**

Austria

Lurf Premium Service GmbH
Deutschstrasse 1
1230 Wien

Phone: **+43 1 904 3085**
E-Mail: **denver@lurfservice.at**

If your country is not listed above,
please write an email to
support@denver.eu



DENVER A/S
Omega 5A, Soeften
DK-8382 Hinnerup
Denmark

denver.eu
facebook.com/denver.eu

Version 1.1