



# Preklad pôvodného návodu na použitie SEL-10360DONAR



[facebook.com/denver.eu](https://facebook.com/denver.eu)

Marec 2023 - Verzia 1.0

**DÔLEŽITÝ!** Pozorne si prečítajte tieto pokyny a uschovajte si ich pre budúce použitie.

Pred uvedením výrobku do prevádzky si prečítajte všetky pokyny na bezpečnú montáž a manipuláciu. Táto používateľská príručka vás prevedie funkciami a používaním elektrickej kolobežky. Pred použitím sa oboznámte s manipuláciou s touto elektrickou kolobežkou, aby ste ju mohli vždy udržiavať v čo najlepšom stave.

Tento spotrebič môžu obsluhovať deti vo veku 14 rokov a viac, osoby so zníženými fyzickými, zmyslovými a duševnými schopnosťami a osoby s nedostatkom skúseností alebo vedomostí, ak sú pod dohľadom alebo dostali pokyny na bezpečné ovládanie spotrebiča a pochopili potenciálne riziko nehody v prípade nedodržania požiadaviek.

Zariadenie nie je hračka pre deti.

Čistenie a údržbu nesmú vykonávať deti bez dozoru.

Zariadenie sa môže používať len s napájaným zdrojom. Toto zariadenie obsahuje nevyberateľné batérie.



# Obsah

1. Dôležité informácie pred použitím .....	3
2. Prehľad výrobkov .....	5
3. Skladacie a rozkladacie kolobežky .....	7
4. Zostavte zariadenie .....	10
5. Valce naložené .....	12
6. Zamýšľané použitie .....	13
7. Bezpečnostné pokyny .....	13
8. Čistenie .....	14
9. Ovládacie prvky .....	20
10. Technické údaje .....	23
11. Upozornenia .....	24
12. Bezpečné parkovanie elektrickej kolobežky .....	24
13. Bezpečná preprava .....	24
14. Iné upozornenia .....	28

# 1. Dôležité informácie pred použitím

Vyzývame majiteľa tejto elektrickej kolobežky, aby ju nabíjal a skladoval bezpečným spôsobom.

Z bezpečnostných dôvodov a z dôvodu ochrany batérie by ste elektrickú kolobežku nikdy nemali nabíjať pri teplotách okolia pod 5 ° C alebo nad 45 ° C. Vždy odpojte napájací kábel elektrickej kolobežky od napájania hneď, ako batéria dosiahne maximálnu úroveň nabitia. Na nabíjanie elektrickej kolobežky vždy používajte dodávaný napájací adaptér.

Uistite sa, že všetky skrutky sú správne utiahnuté, aby ste predišli nebezpečným situáciám.

Pri jazde v daždi alebo mokrych podmienkach nezabudnite po jazde osušiť hornú a spodnú časť stupačky handričkou.



## VAROVANIE

- Pred začatím jazdy sa uistite, že je riadenie správne nastavené, všetky pripojené komponenty sú pevne utiahnuté a nemajú žiadne poškodenie; Pozrite si montážne a bezpečnostné pokyny pre riadidlá.
- Prečítajte si návod na obsluhu a upozornenia týkajúce sa správneho používania a brzdenia
- Vždy noste vhodnú obuv.
- Samosvorné matice a iné samosvorné upevňovacie prvky môžu časom stratiť svoju účinnosť. Pravidelne ich kontrolujte.
- Žiadne časti a materiály elektrickej kolobežky sa nesmú meniť. Úpravy nie sú povolené.

### 1.1 Technické úpravy

Vyhňte sa odstráneniu komponentov, ako aj akejkoľvek technickej úprave kolobežky, aby si vozidlo zachovalo svoju registráciu. Vyhňte sa najmä úpravám nasledujúcich technických systémov kolobežky:

- Pohonný systém
- batériový systém
- Brzdový systém
- Usmernenie
- systém osvetlenia
- Elektrický systém

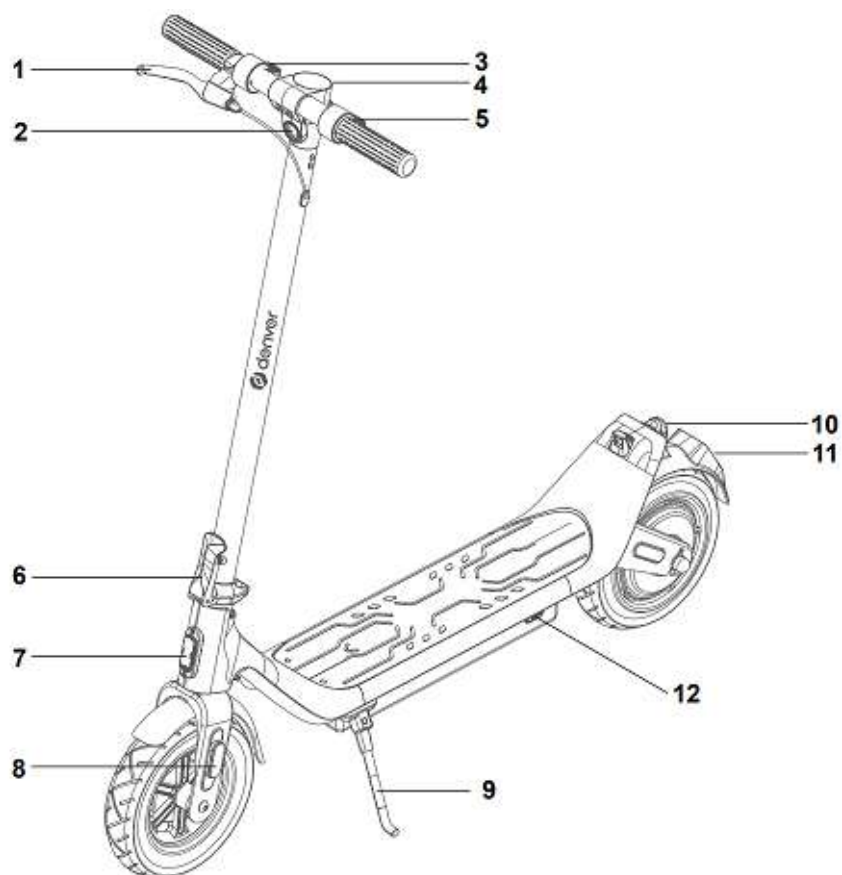
- cyklistické vybavenie
- Vybavenie pneumatikami
- Protišmyková povrchová úprava
- Štruktúra rámu

Vždy sa uistite, že požadovanú údržbu vykonávajú profesionálne certifikovaní poskytovatelia.

## 1.2 Pravidlá cestnej premávky

- Nevedzte kolobežku, ak máte menej ako 14 rokov.
- Kolobežku nesmie nikdy riadiť viac ako 1 osoba súčasne.
- Nejazdite s kolobežkou viac ako 20 km/h.
- Nejazdite na kolobežke bez platného poistenia zodpovednosti.
- Nejazdite na kolobežke pod vplyvom drog, alkoholu, liekov a podobne.
- Nejazdite na kolobežke, ak ste fyzicky alebo duševne neschopní.
- Vždy dodržiavajte platné pravidlá cestnej premávky.
- Vždy majte prehľad o zmenách pravidiel cestnej premávky.
- Vždy buďte ohľaduplní k zraniteľným účastníkom cestnej premávky.
- Rýchlosť jazdy vždy upravujte podľa dopravných podmienok. (V prípade potreby prispôbte rýchlosť premávke chodcov.)
- Rýchlosť jazdy vždy upravujte podľa stavu vozovky.
- Nikdy neblokujte ani neohrozujte chodcov.
- Nejazdite na kolobežke po trasách, ktoré sú vyhradené výlučne pre chodcov alebo cyklistov.
- Nejazdite s kolobežkou po trasách, ktoré sú vyhradené výlučne pre osobné automobily / nákladné vozidlá / dodávky / motocykle atď.

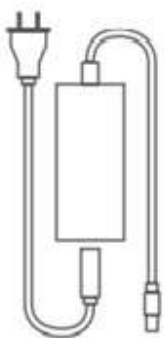
## 2. Prehľad výrobkov



1. Brzdová páka bubnovej brzdy
2. predné svetlo
3. tlačidlo zrýchlenia
4. Displej
5. Elektrická brzda
6. Mechanizmus
7. Predné odrazové sklo

8. Bočné odrazové sklo
9. Skladací stojan
10. Koncové svetlo/reflektor
11. plocha s evidenčným číslom
12. pripojenie na nabíjanie

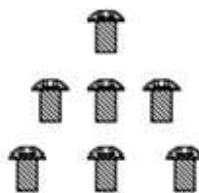
Príslušenstvo:



**1**



**2**



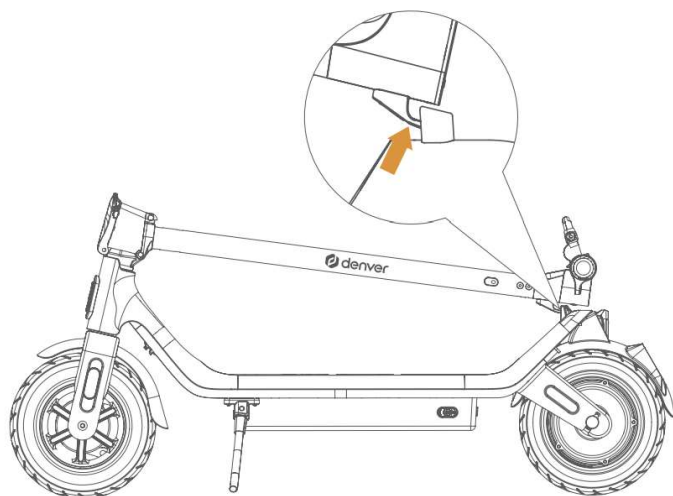
**3**

1. Nabíjačka: FY0634201500
2. Šesťhranný kľúč v tvare T na utiahnutie skrutiek.
3. Skrutky na montáž riadidiel (6 ks).

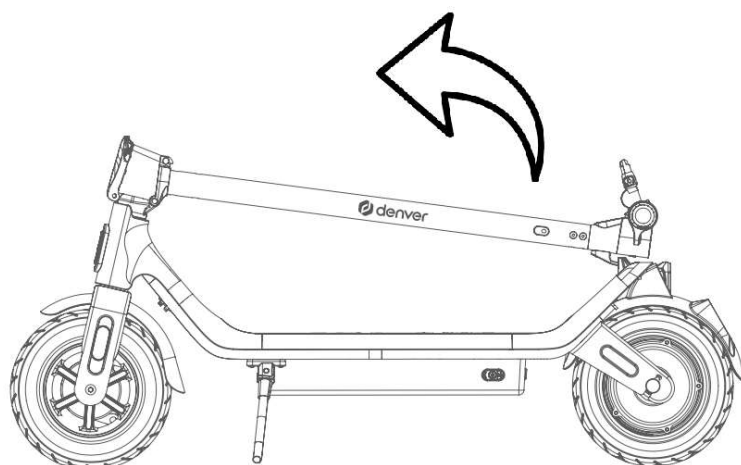
### 3. Zložte a rozložte kolobežku

#### Rozložit

1. Uvolníte přední tyč z háčika.

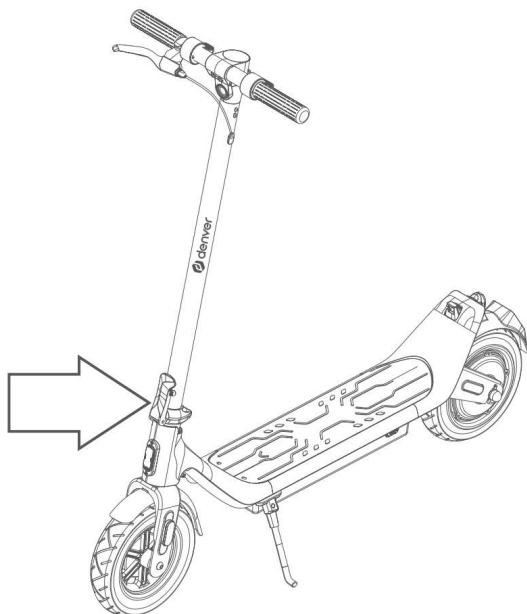


2. Pomalu zdvihnete rukovět.



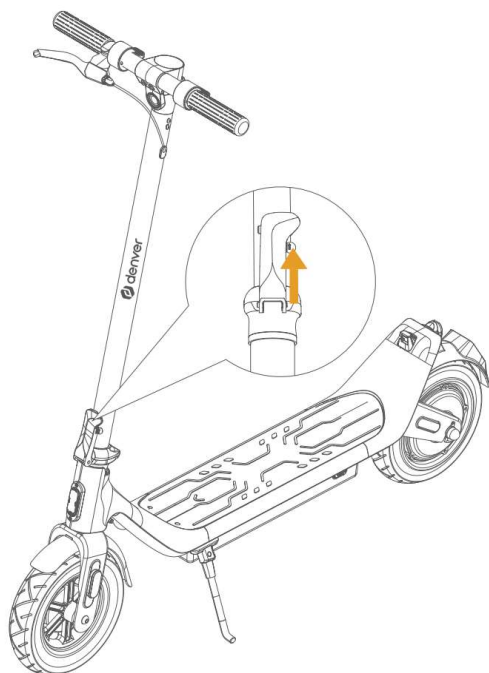
### 3. Zamknite skladací mechanizmus.

Zatlačte sklopnú rukoväť na prednej lište, kým nie je uzamknutá. Potiahnutím sklopnej rukoväte sa uistite, že je uzamknutá.



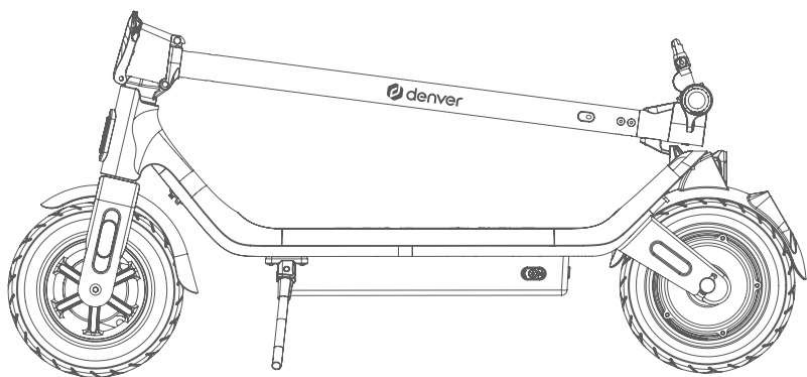
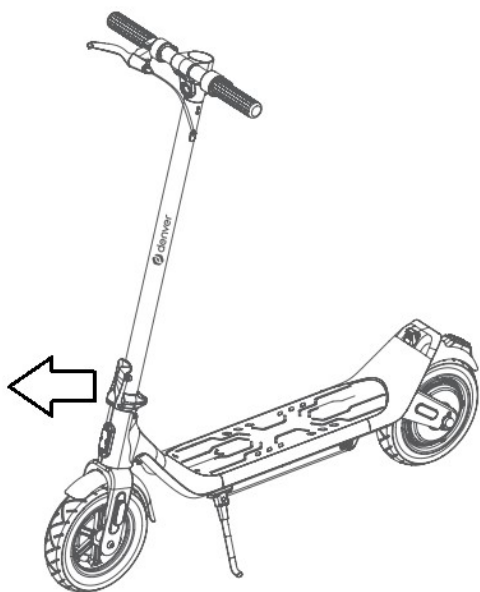
### Zložiť

Stlačením malého sférického tlačidla, ako je znázornené nižšie, uvoľníte západku.





Vytiahnite skladaciu rukoväť. Teraz môžete znížiť prednú lištu.



## 4. Zostavte zariadenie

Montáž riadidiel.

1. Bezpečne pripojte kábel nižšie.



2. Zapustite kábel do potrubia a jemne spustite riadidlá bez zovretia kábla.

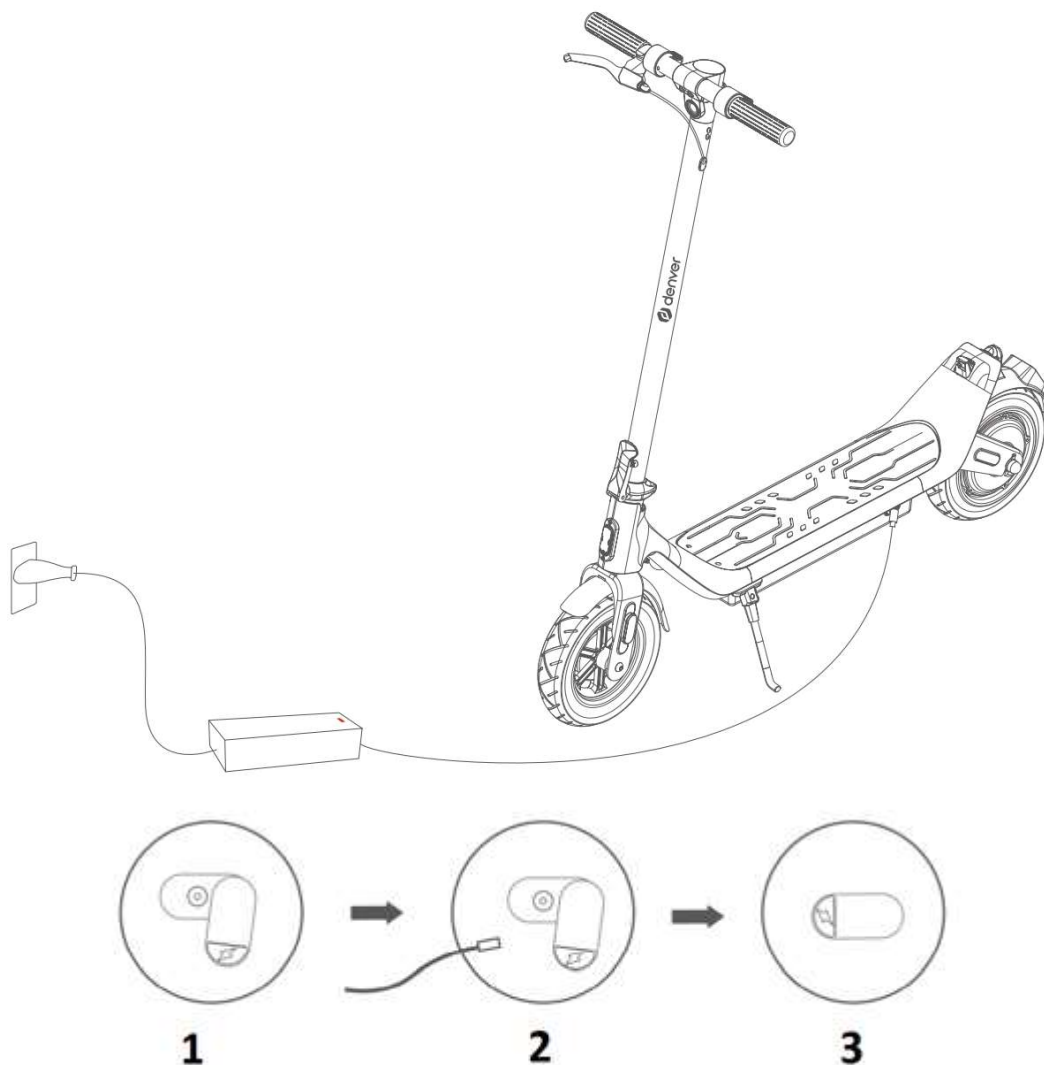


3. Zostavte 6 skrutiek pomocou dodávaného šesťhranného kľúča. Pevne ich utiahnite.



## 5. Zatažené valcami

Za týmto účelom pripojte priložený napájací zdroj k nabíjacímu portu elektrickej kolobežky.



1. Otvorte gumový štítok.
2. Pripojte napájací adaptér k nabíjacímu portu.
3. Po nabití upevnite gumový štítok, aby ste port chránili pred nečistotami a vodou.

Pri nabíjaní používajte iba originálny napájací adaptér.

## 6. Zamýšľané použitie

Elektrická kolobežka je určená iba na použitie ľuďmi s minimálnym vekom 14 rokov a maximálnou hmotnosťou 100 kg. Ďalšie parametre potrebné na prevádzku elektrickej kolobežky sú opísané v časti "10. Je obzvlášť dôležité, aby sa elektrická kolobežka mohla prevádzkovať len za podmienok dobrej viditeľnosti a len vtedy, ak sú splnené fyzické podmienky stability elektrickej kolobežky (napr. státie s oboma nohami na elektrickej kolobežke, nie pod vplyvom alkoholu alebo drog atď.). Vodič elektrickej kolobežky musí nosiť osobné ochranné prostriedky, ako je opísané v časti "13. Upozornenia > 13.1 Príprava".

## 7. Bezpečnostné pokyny

Odporúčame, aby ste vždy nosili ochrannú prilbu, ako aj ochranné prostriedky, ako sú chrániče lakťov, kolien, rúk a zápästí, aby ste zaistili svoju vlastnú bezpečnosť.



Nezabudnite si pozorne prečítať tento návod na obsluhu, aby ste sa uistili, že môžete jazdiť na elektrickej kolobežke bezpečne a uvoľnene.

Je vašou zodpovednosťou oboznámiť sa so všetkými platnými predpismi a dodržiavať ich. Ak vo vašej krajine neexistujú žiadne predpisy pre túto elektrickú kolobežku, postarajte sa o svoju bezpečnosť a bezpečnosť ostatných ľudí sami.

Venujte pozornosť iným ľuďom. Vždy jazdite bezpečne a len rýchlou, ktorá vám umožní vždy bezpečne brzdiť. Pre výrobky tohto typu je normálne, že vždy existuje riziko pádu z výrobku a zranenia sa v procese. Preto vždy jazdite čo najbezpečnejšie.

Ak prenajímate elektrickú kolobežku priateľom alebo rodinným príslušníkom, uistite sa, že majú na sebe vhodné ochranné prostriedky a vedia, ako jazdiť na elektrickej kolobežke.

Pred začiatkom cesty skontrolujte, či všetky diely fungujú tak, ako majú. Ak nájdete uvoľnené diely, nájdete zvláštny zápach, všimnete si zníženú výdrž batérie atď., obráťte sa na svojho predajcu pre údržbu produktu alebo možný záručný servis. Elektrickú kolobežku neopravujte sami.

Inšpirujte predné a zadné pneumatiky, zadnú brzdu a brzdové obloženie, ako je popísané v časti "8. údržba" v tejto používateľskej príručke.

Nevyvíjajte príliš veľký tlak na zadný blatník, nestojte naň ani naň nedvíhajte skúter. V dôsledku toho sa môže uvoľniť alebo poškodiť. Na toto sa záruka nevzťahuje.

Vyhňte sa trvalému brzdeniu. V dôsledku toho sa pneumatiky nielen rýchlejšie opotrebovávajú, ale tiež sa nadmerne zahrievajú. To zase zmäkčuje gumu, čo výrazne znižuje trakciu. Po brzdení sa nedotýkajte pneumatiky.

Ak pri zapnutí elektrickej kolobežky spozorujete akékoľvek nezvyčajné zvuky alebo trecí odpor, môže dôjsť k poškodeniu ložiska. Opotrebované ložiská môžu byť viditeľné aj silnými vibráciami riadidiel. V takom prípade sa obráťte na svojho predajcu, pretože príslušné ložisko je potrebné vymeniť a v prípade potreby skontrolovať a znova nastaviť rukoväť.

Jazdite na elektrickej kolobežke iba na suchej zemi. V opačnom prípade môže dôjsť k ohrozeniu bezpečnosti jazdy a brzdného účinku a k poškodeniu motora alebo ložísk.

Nechodte hore ani dole dlhšími strmými svahmi.

Prestaňte jazdiť hneď, ako sa zobrazí upozornenie "Slabá batéria". Od tohto momentu má elektrický skúter malú trakciu. Okrem toho elektrická brzda už nefunguje. Teraz použite bubnovú brzdú na zastavenie elektrickej kolobežky.

Nepoužívajte elektrickú brzdú a tlačidlo zrýchlenia súčasne.

Normálne fungujúci elektrický skúter beží hladko a ticho. Ak počujete zvuky alebo si všimnete nepokojný chod, skontrolujte kolesá, ložiská a brzdy. V prípade potreby požiadajte o údržbu a opravu zákaznícky servis.

## 8. Čistenie

### VAROVANIE

Ako každý mechanický komponent, aj vozidlo je vystavené vysokému zaťaženiu a známkam opotrebovania. Rôzne materiály a komponenty môžu reagovať odlišne na opotrebenie alebo únavu. Ak sa prekročí očakávaná životnosť komponentu, môže sa náhle zlomiť a viesť tak k zraneniu používateľa. Praskliny, škrabance a zmena farby vo vysoko namáhaných oblastiach naznačujú, že komponent prekročil svoju životnosť a je potrebné ho vymeniť.

Aby sa dosiahol čo najlepší a najbezpečnejší výkon a zážitok z jazdy, je dôležité pravidelne udržiavať základné komponenty elektrickej kolobežky.

- Servis batérie
- Ložiská, skrutky, brzdya brzdy
- Skladovanie a čistenie

## Servis batérie

Všetky batérie majú obmedzenú životnosť a ich výkon časom klesá. Podľa nižšie uvedených tipov však môžete maximalizovať životnosť batérie.

Uistite sa, že je batéria nabíjaná v pravidelných intervaloch; Aj keď elektrickú kolobežku dlho nepoužívate. Je to preto, aby sa zabránilo poškodeniu spôsobenému nízkym napätím počas dlhšieho časového obdobia.

Uistite sa, že batéria nie je úplne vybitá. Budete ho musieť nabiť, kým je ešte čiastočne nabitý. Tým sa predlžuje životnosť batérie. Ak je batéria trvalo vybitá, poškodí sa (na batériu, ktorá je poškodená nesprávnym zaobchádzaním, sa záruka nevzťahuje).

Okrem toho môže byť výdrž batérie kratšia pri jazde v chladnom alebo horúcom prostredí ako pri jazde pri teplotách medzi 15 a 25 °C. Toto nie je chyba na strane batérie, ale úplne normálny jav.

Poznámka: Aj plne nabitá batéria sa vybije, ak sa elektrická kolobežka dlhší čas nepoužíva. Plne nabitá batéria vydrží približne 90 až 120 dní, keď sa vypne pred úplným vybitím. Ak je nabitý iba čiastočne, táto doba sa skrúti.

Uistite sa, že batéria nie je dlhší čas vystavená teplote vyššej ako 50 °C alebo nižšej ako 10 °C. (Napríklad nenechávajte elektrickú kolobežku v aute, ktoré sa v lete zahrieva, nehádzte batériu do ohňa atď.). Nízke teploty (t. j. teploty pod nulou) môžu spôsobiť poškodenie článkov batérie.

Udržujte elektrický skúter mimo dosahu otvoreného ohňa alebo iných zdrojov tepla, aby sa batéria príliš nezahriala. Okrem toho dbajte na to, aby ste elektrickú kolobežku nevystavovali teplotám pod nulou. Teplo aj chlad môžu spôsobiť vybitie batérie.

Používajte iba originálnu nabíjačku alebo oficiálny náhradný produkt, pretože rôzne batérie vyžadujú špecifické nabíjačky. Ak používate inú nabíjačku, výrobok môže byť poškodený.

Batériu neprebíjajte ani nevybíjajte.

**Je zakázané rozoberať batériu. Toto môžu vykonávať iba autorizované servisné dielne alebo špecialisti.**

## **Ložiská, skrutky, brzdy a kolesá**

Podobne ako bicykel, aj váš elektrický skúter sa skladá z pohyblivých častí, ktoré sa časom opotrebovávajú.

### **Ložiská a skrutky:**

Elektrická kolobežka má utesnené a prachotesné ložiská, a preto nie je potrebné mazanie. Pravidelne kontrolujte opotrebovanie ložísk, aby ste predišli nebezpečnej jazde. Neskáčte na elektrickú kolobežku ani z nej nevystupujte ani na ňu nevyvíjajte žiadnu inú nadmernú silu. V opačnom prípade môže dôjsť k poškodeniu ložísk. Tento produkt nie je športový elektrický skúter.

Uistite sa, že všetky matice a skrutky sú správne utiahnuté, aby ste predišli nebezpečným situáciám, a pravidelne kontrolujte, či nie sú uvoľnené.

Utiahnite skrutky s hodnotami Nm odporúčanými nižšie:



Predné koleso - 15 Nm



Zadné koleso - 30 Nm



## Skladací mechanizmus - 15 Nm



## Predný stípk - $\geq 4$ Nm



**Brzda:**

Aby ste zaistili bezpečnú jazdu, pravidelne kontrolujte opotrebovanie brzdy. Nevyvíjajte nadmernú silu, aby ste predišli poškodeniu brzdy.

Nepoužívajte elektrickú kolobežku, ak sú brzdy opotrebované. V opačnom prípade hrozí nebezpečenstvo a poškodenie brzdy.

**Kolesá:**

Pravidelne kontrolujte, či nie sú kolesá opotrebované, aby ste predišli nebezpečnej jazde.

V prípade nafukovacích vákuových pneumatík sa uistite, že udržiavate správny tlak (3,8 bar), pretože tvrdé pneumatiky vydržia dlhšie.

Ak sa koleso javí ako kolísavé aj po utiahnutí skrutiek, ložiská môžu byť opotrebované a je potrebné ich vymeniť.

**Skladovanie a čistenie:**

V prípade, že je vaša elektrická kolobežka špinavá, musí sa čistiť iba vlhkou handričkou. Nepoužívajte tlakové čističe ani tečúcu vodu. V opačnom prípade by sa mohli poškodiť základné komponenty. Použite zubnú pastu na odstránenie všetkých lepkavých nečistôt. Potom elektrickú kolobežku vyčistite vlhkou handričkou.

Uistite sa, že váš elektrický skúter zostane počas čistenia vypnutý. Pokračujte v tom, aby bol nabíjací port zakrytý, aby ste predišli problémom s elektronikou.

Nezabudnite kolobežku vysušiť uterákom pre prípad, že navlhne.

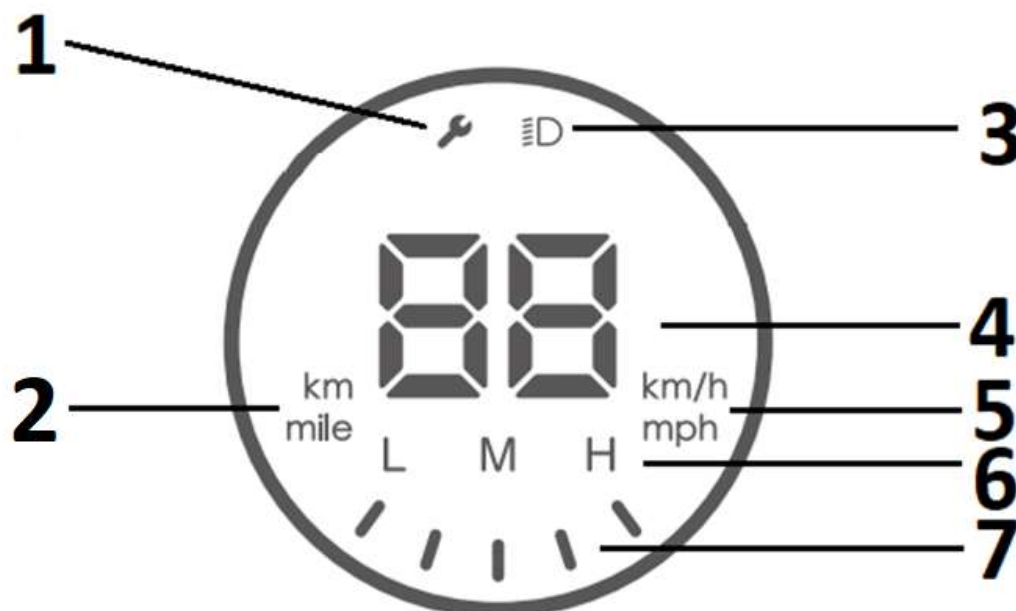
**Upozornenie:** Nepoužívajte alkohol, benzín, petrolej alebo iné korozívne a prchavé chemické rozpúšťadlá. Môžu poškodiť vonkajší vzhľad aj vnútorné štruktúry elektrickej kolobežky.

Keď elektrickú kolobežku nepoužívate, skladujte ju v suchom a chladnom prostredí. Kolobežku nenechávajte vonku. Nie je určený na skladovanie na vlhkých miestach. Chráňte ho pred dlhotrvajúcimi vysokými teplotami spôsobenými priamym slnečným žiarením.

## 9. Ovládacie prvky

Pre optimálne použitie si pozorne prečítajte všetky pokyny.

### 9.1 Ovládanie a zobrazenie



1. Režim údržby / stav poruchy. Porucha kolobežky. Kontaktujte zákaznícky servis.
2. Vzdialenosť km / mi. Zobrazí sa, keď je skúter zapnutý.
3. Symboly pre predné a zadné svetlo.
4. Zobrazenie rýchlosti
5. km/h alebo mph
6. Indikátor prevodového stupňa
7. Batérietand

## 9.2 Tlačidlá a úrovne rýchlosti

### Zapnutie/vypnutie

Stlačením a podržaním vypínača na niekoľko sekúnd zapnete displej.



Stlačením tlačidla raz deaktivujete/aktivujete predné a zadné svetlo.

Dvakrát rýchlo stlačte tlačidlo radiacej páky.

L = prvý prevodový stupeň 6 km/h.

M = druhý prevodový stupeň, 15 km/h

H = tretí prevodový stupeň, 20 km/h

Trikrát rýchlo stlačte tlačidlo, aby ste na displeji prepínali medzi km/h a mph.

## 9.3 Brzdy

Kolobežka má 2 samostatné brzdy.



1. Elektronická brzda

2. Bubnová brzda

Postup brzdienia:

Ak potrebujete brzdiť, odporúčame nasledujúcu metódu brzdienia. Najskôr zložte nohu z akcelerátora a potom zabrzdte elektricky. Ak je potrebné prudkejšie brzdienie, použite bubnovú brzdú.

 **VAROVANIE**

Brzdná dráha sa predlžuje v mokrých podmienkach.

## 10. Technické údaje

Parameter		Rozsah
Rozmery	Rozmery, v zloženom stave (mm)	1145 x 474 x 530 mm
	Rozmery, rozložené (mm)	1145 x 474 x 1215 mm
Kvalita	Užitočné zaťaženie (kg)	100
	Hmotnosť (kg)	17
Podmienky jazdy	Vek (roky)	14+
Elektrický skúter	Maximálna rýchlosť (horizontálna) (km/h)	20
	Maximálny dojazd (km)	30
	Terén	Rovná a suchá pôda
Akumulátor Typ: Lítium-iónová batéria	Menovité napätie (V)	36,5 V
	Vstupné napätie (V)	42 V
	Kapacita batérie (mAh)	7800
Motor	Výkon motora (W)	350
	Hladina emisného hluku (dB)	Emisie < 70 dB(A).
Napájanie	Menovité vstupné napätie (V)	100 – 240
	Menovité výstupné napätie (V)	42 V
	Menovitý prúd (A)	1,5 A
	Čas načítania (h)	5,5

Elektrický skúter

Číslo modelu: SEL-10360DONAR

Vstup: 100 – 240 V ~ / 50/60 Hz, max. 1,8 A

Výstup: 42 V  1,5 A  

Maximálna rýchlosť: 20 km/h

Hmotnosť: 17 kg

Rok výroby: 2023

Užitočné zaťaženie: 100 kg

Batéria: 36,5 V / 7,8 Ah

Príkon: ≤ 350 W

Elektrickú kolobežku nabíjajte iba pomocou priloženého napájacieho adaptéra:

FY0634201500

Denver Electronics International A/S

Omega 5A Soefthen DK-8382 Hinnerup, Dánsko

[www.denver.eu](http://www.denver.eu)

# 11. Upozornenia

## Riziká počas jazdy

### VAROVANIE

Najprv sa naučte, ako bezpečne jazdiť na elektrickej kolobežke pred zvýšením rýchlosti.

- Nedodržanie alebo porušenie pravidiel, strata kontroly a pády môžu viesť k zraneniu.
- Pri jazde na elektrickej kolobežke noste prilbu a ochranný odev.
- Pred jazdou na elektrickej kolobežke si pozorne prečítajte tieto návody na obsluhu.
- Táto elektrická kolobežka je určená iba na jazdu v suchom prostredí.
- Tento elektrický skúter nie je schválený na použitie na verejných komunikáciách, pokiaľ to miestne predpisy nepovoľujú.
- Uistite sa, že tento produkt spĺňa miestne pokyny.

## 12. Bezpečné parkovanie elektrickej kolobežky

Vystúpte z elektrickej kolobežky a pravou nohou podprite elektrickú kolobežku a po dokončení jazdy zatlačte stojan. Stojan je umiestnený na ľavej strane (v smere jazdy) elektrickej kolobežky pod stupačkou. Pred začiatkom cesty zatlačte tento stojan dozadu tak, aby bol rovnobežný s bežeckou doskou.

## 13. Bezpečná preprava

### 13.1 Príprava

- Najskôr úplne nabite batériu.
- Noste prilbu a chrániče kolien a lakťov.
- Nenoste voľné oblečenie ani otvorené šnúrky, pretože by sa mohli zachytiť v kolesách elektrickej kolobežky.

### 13.2 Obmedzenie hmotnosti

Dôvody obmedzenia hmotnosti:

- zaistenie bezpečnosti vodiča,



- Prevencia poškodenia v dôsledku preťaženia.

Maximálne užitočné zaťaženie: 100 kg.

 **VAROVANIE**

Nesnažte sa odbočiť príliš rýchlo.

 **VAROVANIE**

Vo vnútri výrobku je lítiová batéria.

 **VAROVANIE**

Ak je elektrická kolobežka vypnutá, systém produktu sa automaticky zablokuje.

Stlačením tlačidla zapnutia / vypnutia sa dá znova odomknúť.

- Výrobok používajte iba pri teplotách medzi -10 °C a +45 °C.

### 13.3 Dojazd na jedno nabitie batérie

Rozsah závisí od rôznych faktorov:

- Topografia: Máte väčší dosah na rovnom povrchu ako na nerovnom povrchu.
- Hmotnosť: Dojazd závisí od hmotnosti jazdca.
- Teplota: Extrémne teploty znižujú rozsah.
- Údržba: Ak je elektrická kolobežka správne nabitá a batéria je udržiavaná v dobrom stave, rozsah sa predĺži.
- Štýl jazdy a rýchlosť: Pri konštantnej rýchlosti je dojazd väčší ako pri častom zastavovaní a rozbíhaní, brzdení a zrýchľovaní.

### 13.4 Bezpečná jazda

Táto kapitola sa zameriava na bezpečnosť, skúsenosti a varovania. Pred uvedením produktu do prevádzky si pozorne prečítajte všetky pokyny pre bezpečnú inštaláciu a prevádzku.

 **VAROVANIE**

Pred použitím produktu sa oboznámte s manipuláciou s touto elektrickou kolobežkou, aby ste ju mohli vždy udržiavať v dobrom stave.

- Pri jazde na elektrickej kolobežke dodržiavajte všetky bezpečnostné opatrenia.
- Elektrická kolobežka je určená na rekreačné potešenie. Je zakázané používať výrobok na verejných komunikáciách / verejných komunikáciách.

- Deti mladšie ako 14 rokov, staršie osoby a tehotné ženy nesmú používať vozidlo.
- Ľudia s obmedzeným zmyslom pre rovnováhu majú zakázané jazdiť na elektrickej kolobežke.
- Je zakázané riadiť elektrickú kolobežku pod vplyvom alkoholu alebo iných látok, ako sú drogy.
- Počas jazdy nenoste batožinu.
- Uistite sa, že máte jasný výhľad v smere jazdy, aby ste mohli bezpečne jazdiť na elektrickej kolobežke.
- Počas jazdy musíte vždy stáť oboma nohami na stúpačke.
- Elektrický skúter môže prepravovať iba jednu osobu.
- Nezačínajte ani nezastavujte jazdu náhle.
- Vyhnite sa jazde na strmých svahoch.
- Nejazdite na slabo osvetlených alebo tmavých miestach.
- Na elektrickej kolobežke jazdíte na vlastné riziko. Nepreberáme žiadnu zodpovednosť za nehody alebo škody.
- Jazdite bezpečnou rýchlosťou, ktorá vám umožní vždy bezpečne brzdiť.
- S elektrickou kolobežkou udržiajte dostatočnú vzdialenosť od ostatných ľudí, aby ste predišli kolíziám.
- Pri riadení posunom hmotnosti môžu rýchle pohyby viesť k pádom.
- Nejazdite v daždi alebo iných vlhkých poveternostných podmienkach. Kolobežka je odolná voči striekajúcej vode. Nie je však vodotesný.
- Ak je to možné, vyhnite sa jazde cez prekážky a vyhnite sa zasneženému, zľadovatenému a klzkému povrchu.
- Ak je to možné, vyhnite sa jazde cez látky, malé konáre a kamene.
- Ak je to možné, vyhnite sa jazde na úzkych miestach alebo miestach s prekážkami.
- Skákanie na elektrickú kolobežku a z nej bude mať za následok poškodenie, na ktoré sa nevzťahuje záruka. Existuje riziko zranenia. Na zranenia a poškodenia spôsobené "trick drivingom" sa záruka nevzťahuje.
- Postavte sa jednou nohou na stupačku, druhou nohou odtlačte na zem a choďte. Motor sa nemôže naštartovať, kým rýchlosť nedosiahne 3 km/h.

### **13.5 Naložený**

- Uistite sa, že elektrická kolobežka, nabíjačka a nabíjací port jednosmerného prúdu elektrickej kolobežky sú vždy suché.

- Poznámka: Na nabíjanie tejto elektrickej kolobežky používajte IBA dodávanú nabíjačku FY0634201500 s nasledujúcim výstupom: 42 V / 1,5 A.
- Použitie inej nabíjačky môže mať za následok poškodenie produktu a ďalšie potenciálne riziká.
- Pomocou sieťového adaptéra pripojte nabíjací port jednosmerného prúdu výrobku k elektrickej zásuvke.
- Pred nabíjaním sa na nabíjačke rozsvieti zelený indikátor. Po pripojení k kolobežke sa napájací zdroj rozsvieti načerveno a nabíjanie sa začne.
- Zelený indikátor sa rozsvieti, keď je kolobežka správne nabitá. Teraz môžete zastaviť nabíjanie batérie a odpojiť napájací kábel.
- Nabíjanie trvá až 5,5 hodiny. Batériu nenabíjajte dlhšie ako 5,5 hodiny. Po 5,5 hodinách odpojte nabíjačku od nabíjacieho portu jednosmerného prúdu produktu. Produkt sa nesmie nabíjať dlhší čas. Prebíjanie batérie skracuje jej prevádzkovú dobu.
- Dohliadajte na výrobok počas celého procesu nabíjania.
- Zariadenie nabíjajte iba pri teplotách medzi 0 °C a +45 °C. Pri nabíjaní pri nižších alebo vyšších teplotách existuje riziko, že výkon batérie sa zníži. To zase vedie k zvýšenému riziku zranenia a poškodenia majetku.
- Výrobok skladujte a skladujte na otvorenom a suchom mieste mimo dosahu horľavých materiálov.
- Výrobok nenabíjajte na priamom slnečnom svetle alebo v blízkosti otvoreného ohňa.
- Nenabíjajte výrobok ihneď po použití. Pred vložením nechajte produkt hodinu vychladnúť.
- Výrobok je vo všeobecnosti čiastočne nabitý pri dodaní z výroby. Nechajte výrobok v tomto čiastočne nabitom stave, kým ho nepoužijete.
- Nevystavujte výrobok priamemu slnečnému žiareniu v aute.

#### **POZORNOSŤ**

Elektrická kolobežka sa nesmie používať počas procesu nabíjania!

#### **POZORNOSŤ**

- Do nabíjacieho portu nekladajte cudzie predmety.

#### **POZORNOSŤ**

- Ochranný kryt odstráňte iba pri nabíjaní elektrickej kolobežky.
- Po dokončení procesu nabíjania vytiahnite nabíjaciu zástrčku a potom znova zatvorte nabíjací port DC ochranným krytom!

## 14. Iné upozornenia

### VAROVANIE

Uistite sa, že do elektrickej kolobežky nemôže vniknúť voda ani iné tekutiny. Ak tak neurobíte, môže to mať za následok trvalé poškodenie elektroniky/batérií. Existuje riziko zranenia.

### POZORNOSŤ

- Za žiadnych okolností neotvárajte kryt elektrickej kolobežky, inak budú všetky záručné nároky neplatné.

### VAROVANIE

- Pri jazde na elektrickej kolobežke noste prilbu a ochranný odev.
- Pred použitím elektrickej kolobežky si dôkladne prečítajte tento návod na obsluhu.
- Elektrický skúter sa môže používať iba na suchom a rovnom povrchu.
- Elektrický skúter nesmú používať osoby mladšie ako 14 rokov.

**DÔLEŽITÝ!** Pozorne si prečítajte tieto pokyny a uschovajte si ich pre budúce použitie.

Akékoľvek zaťaženie pripevnené k riadidlám ovplyvňuje stabilitu vozidla.

Príslušenstvo a príslušenstvo, ktoré nie je schválené výrobcom, sa nesmie používať.

### VAROVANIE

Ako každý mechanický komponent, aj vozidlo je vystavené vysokému zaťaženiu a známkam opotrebovania. Rôzne materiály a komponenty môžu reagovať odlišne na opotrebenie alebo zhoršenie. Ak sa prekročí očakávaná životnosť komponentu, môže sa náhle zlomiť a viesť tak k zraneniam používateľa. Praskliny, škrabance a posuny vo vysoko namáhaných oblastiach naznačujú, že komponent prekročil svoju životnosť a je potrebné ho vymeniť.

V mestskej premávke je potrebné prekonať veľa prekážok, ako sú obrubníky alebo schody. Odporúčame vyhnúť sa prekážkovému skokom. Je dôležité, aby ste pred prekročením týchto prekážok prispôbili svoju trajektóriu a rýchlosť trajektórii a rýchlosti chodca. Odporúča sa tiež vystúpiť z vozidla, ak sa tieto prekážky stanú nebezpečnými z dôvodu ich tvaru, výšky alebo rizika pošmyknutia.

### VAROVANIE

Držte plastové vrecká a masky mimo dosahu detí, nebezpečenstvo udusení!

Urobte si čas na to, aby ste sa naučili základy praxe, aby ste sa vyhli vážnym nehodám, ktoré sa môžu stať v prvých mesiacoch.

- V každom prípade venujte pozornosť svojej trajektórii a rýchlosti, rešpektujte pravidlá cestnej premávky a chodníka, ako aj najzraniteľnejších.
- Ukážte svoju prítomnosť, keď sa blížite k chodcovi alebo cyklistovi bez toho, aby vás niekto videl alebo počul.
- Pri behu používajte priechody pre chodcov.
- V každom prípade sa starajte o seba a ostatných.
- Vozidlo používajte správne.
- Toto vozidlo nie je určené na akrobatické operácie.
- Počas nabíjania vypnite vozidlo.
- Samouťahovacie matice a iné samouťahovacie upevňovacie prvky môžu stratiť svoju účinnosť a môže byť potrebné ich znovu dotiahnuť.
- Podľa francúzskeho zákona o cestnej premávke je pri jazde naliehavo potrebné reflexné oblečenie a prilba.

Upozorňujeme, že všetky produkty sa môžu automaticky meniť. S výnimkou chýb a opomenutí v návode na obsluhu.

VŠETKY PRÁVA VYHRADENÉ, COPYRIGHT DENVER ELECTRONICS INTERNATIONAL A/S



Elektrické a elektronické zariadenia vrátane batérií obsahujú materiály, komponenty a látky, ktoré môžu byť škodlivé pre vás a vaše životné prostredie, ak sa s odpadovými materiálmi (vyradený odpad z elektrických a elektronických zariadení a batérií) nezaobchádza správne.

Elektrické a elektronické zariadenia, ako aj batérie sú označené preškrtnutým odpadkovým košom, ako je znázornené nižšie. Tento symbol znamená, že odpad z elektrických a elektronických zariadení a batérií sa nesmie likvidovať spolu s domovým odpadom, ale musí sa likvidovať osobitne.

Ako koncový používateľ je dôležité, aby ste použité batérie odovzdali na príslušných zberných miestach. Týmto spôsobom zabezpečíte, že batérie sú recyklované v súlade s právnymi predpismi a nespôsobujú žiadne škody na životnom prostredí.

Všetky mestá a obce zriadili zberné miesta, kde môžu bezplatne odovzdať staré elektrické a elektronické zariadenia a batérie na recykláciu alebo ktoré zbierajú od domácností. Ďalšie informácie vám poskytne orgán životného prostredia vášho mesta/obce.

Denver Electronics International A/S

Omega 5A, Soefte

DK-8382 Hinnerup, Dánsko

[facebook.com/denver.eu](https://facebook.com/denver.eu)

# Nabíjačka SEL-10360DONAR

## **Dôležité - Prečítajte si!**

Vážený zákazník, dúfame, že sa vám váš nový elektrický skúter bude páčiť.

Batéria integrovaná do elektrickej kolobežky nie je úplne nabitá, keď je dodaná z výroby, a postupne sa vybíja, keď sa nepoužíva.

To môže viesť k dlhému času nabíjania, ak je batéria úplne vybitá. Táto funkcia sa však používa na zabránenie poškodeniu batérie.

**Ak zistíte, že sa vaša elektrická kolobežka nezapne alebo nenabije správne (nabíjačka sa okamžite zmení na zelenú), vykonajte nasledujúce opatrenia:**

1. Nabíjačku nechajte zapojenú 6 – 7 hodín. Tým sa zabezpečí, že batéria bude úplne nabitá (môže trvať 3 – 4 hodiny, kým sa začne normálne nabíjanie).
2. Ak to váš problém nevyrieši, jazdite s elektrickou kolobežkou ručne bez toho, aby ste ju zapli. Nohami zvýšte rýchlosť na vzdialenosť asi 100 m a potom pripojte nabíjačku. Motor v zadnom kolese tak podporuje aktiváciu funkcie nabíjania, na základe ktorej je možné produkt normálne nabíjať (úplné nabitie tak trvá približne 5,5 hodiny).

Zadajte [www.denver.eu](http://www.denver.eu) do svojho internetového prehliadača a získajte elektronickú verziu príručky.

## UPOZORNENIA

**Pred použitím produktu si prečítajte celú používateľskú príručku a pokyny uvedené nižšie.**

Číslo tovaru: **SEL-10360DONAR**

Typ produktu: Elektrický skúter

Rok výroby: 2023



- Poznámka: Na nabíjanie elektrickej kolobežky používajte IBA priloženú nabíjačku s označením FY0634201500 s nižšie uvedeným výstupným napätím: 42V -, 1,5A.
- Použitie inej nabíjačky môže viesť k poškodeniu výrobku alebo iným potenciálnym rizikám.
- Nikdy nenabíjajte výrobok bez dozoru.
- Doba nabíjania produktu by nemala presiahnuť 5,5 hodiny. Nabíjanie zastavte po 5,5 hodinách.
- Výrobok nabíjajte iba pri teplotách medzi 0 °C a 45 °C.
- Počas nabíjania pri nižších alebo vyšších teplotách existuje riziko, že výkon batérie sa zhorší, čo vytvára potenciálne riziko poškodenia alebo zranenia produktu.
- Výrobok používajte iba pri teplotách medzi -10 °C a +45 °C.
- Počas používania pri nižších alebo vyšších teplotách existuje riziko, že výkon batérie bude znížený, čo vedie k potenciálnemu riziku poškodenia alebo zranenia produktu.
- Výrobok skladujte pri teplote od 0 °C do 35 °C (optimálna skladovacia teplota je 25 °C).
- Výrobok skladujte a nakladajte na otvorené, suché miesto a mimo dosahu horľavých materiálov.
- Výrobok nenabíjajte na priamom slnečnom svetle alebo v bezprostrednej blízkosti otvoreného ohňa.
- Nenabíjajte výrobok ihneď po použití. Pred vložením nechajte produkt hodinu vychladnúť.
- Keď je výrobok odoslaný z továrne, je vo všeobecnosti čiastočne naložený. Nechajte výrobok v tomto čiastočne nabitom stave, kým ho nepoužijete.

Denver Electronics International A/S

Omega 5A, Soeften, DK-8382 Hinnerup, Dánsko

[www.denver.eu](http://www.denver.eu)



Denver Electronics International A/S



### Vyhlásenie ES o zhode (smernica o strojových zariadeniach)

#### Dolepodpísaný

**Spoločnosť:** Denver Electronics International A/S

**Adresa:** Omega 5A, Soefthen, DK-8382 Hinnerup, Dánsko

#### potvrďuje, že návrh a výroba výrobku

**Značka:** DENVER

**Model:** SEL-10360DONAR

**Výrobok:** Elektrický skúter

#### tieto usmernenia:

#### Smernica o strojových zariadeniach 2006/42/ES

**Štandardy MD:** prílohe I k smernici 2006/42/ES,  
V ISO 12100:2010,  
V ROKU 17128:2020

a teda spĺňa základné požiadavky smernice o strojových zariadeniach, ktoré sú uvedené nižšie.

MUDr. 2006/42/ES

#### Meno a adresa osoby oprávnenej podpísať vyhlásenie a zbierať technickú dokumentáciu.

**Sériové číslo:** 1120-04/23/00001 až 1124-04/23/02440

**Meno:** Torben Balmer

**Pozícia:** Manažér

**Spoločnosť:** DENVER A/S

**Adresa:** Omega 5A, Soefthen, DK-8382 Hinnerup, Dánsko

**Dátum:** 14. apríla 2023

**Denver Electronics International A/S | Omega 5A | 8382 Hinnerup | Dánsko**  
**Telefón: +45 86 22 61 00 | E-mail: [contact@denver.eu](mailto:contact@denver.eu) | Internet: [www.denver.eu](http://www.denver.eu)**