



DCH-350
denver.eu

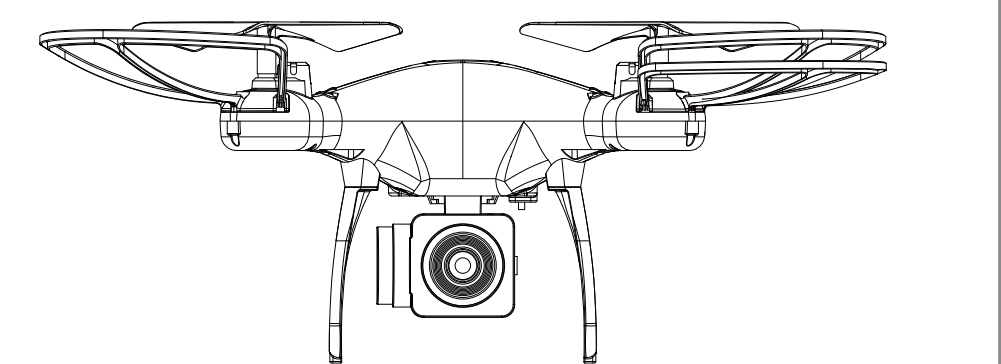
22/03/2023



Para mayores de 14 años

Denver DCH-350

Denver.EU
www.facebook.com/denver.eu



ESPAÑOL

Aviso:

1 Instrucciones

Por favor, lea detenidamente el manual de usuario y posteriormente guárdelo en un lugar seguro como referencia futura y para el mantenimiento.

1.1 Aviso importante

(1) Este producto no es un juguete; se trata de un equipo muy complejo, que está integrado por conocimientos profesionales mediante componentes mecánicos, eléctricos, mecánicos aéreos y transmisores de alta frecuencia; por consiguiente, debe instalarse y ajustarse de forma correcta para evitar cualquier accidente. El propietario debe operarlo siempre de manera segura; en caso de un manejo incorrecto que cause lesiones en seres humanos o daños a la propiedad, DENVER A/S no acepta ninguna responsabilidad por cualesquiera obligaciones de seguridad que se deriven de su funcionamiento. Esto se debe a no que no tenemos control alguno sobre la forma en que se realiza el mantenimiento, se usa y se opera.

(2) Este producto no es apto para usuarios menores de 14 años.

(3) El uso del dron puede estar prohibido en algunas zonas como estaciones ferroviarias, aeropuertos, aviones, zonas habitadas, etc. Debe comprobar con las autoridades si el uso del dron está permitido en algunas zonas públicas o privadas. Use siempre el dron teniendo en cuenta no violar la privacidad de las personas. No asumimos ninguna responsabilidad por un uso incorrecto del dron.

ESP 1

(4) DENVER no asume ninguna responsabilidad por cualquier obligación de seguridad ni ninguna multa que se derive del funcionamiento, uso, o un control incorrecto del mismo tras la venta del producto. La garantía no cubre si el dron se estrella y se provocan daños en el mismo.

1.2 Precauciones de seguridad

Manténgalo alejado de la gente cuando vuele, ya que el vuelo de drones en un hobby de alto riesgo. Un montaje incorrecto, un bastidor principal roto, un equipo electrónico defectuoso o un uso poco correcto pueden provocar un accidente con daños en el aparato o lesiones. Por favor, preste especial atención al funcionamiento seguro.

(1) Manténgalo alejado de la gente y de obstáculos

"La velocidad de vuelo y el estado del dron no es seguro, por lo que puede causar un peligro potencial." Cuando elija un lugar para volarlo, éste debe estar alejado de edificios, árboles y líneas eléctricas. EVITE volarlo en o cerca de zonas pobladas. Asimismo evite volarlo durante lluvias, tormentas, truenos y relámpagos para proteger de todo peligro la máquina y sus componentes.

(2) Manténgalo alejado de entornos húmedos

El interior del dron se compone de componentes electrónicos precisos. Manténgalo alejado de la humedad o del vapor de agua para proteger la máquina y sus componentes.

(3) Funcionamiento seguro

Por favor, vuele el dron conforme a su estado físico y sus habilidades de piloto. La fatiga, apatía y un funcionamiento incorrecto aumentan las posibilidades de riesgo de accidentes.

(4) Manténgase alejado de los alabes giratorios

Mantenga su rostros y su cuerpo al igual que el de todos los espectadores alejado de los alabes giratorios. Los alabes en movimiento de un modelo de este tipo pueden provocar lesiones graves.

(5) Recomendamos que vuele del dron por debajo de los 10 metros de altura.

(6) Manténgalo alejado del calor

Un dron se compone de metal, fibra, plástico, componentes electrónicos, etc. Así que, manténgalo alejado del calor y de la luz del sol para evitar distorsiones y daños.

1.3 Lista de comprobación antes del primer vuelo

(1) El campo de vuelo debe estar en un espacio abierto y sugerimos que tenga al menos 5M de longitud *5M de anchura y*3M de altura.

(2) Asegúrese que el receptor y el transmisor están totalmente cargados.

(3) Por favor, obedezca estrictamente la orden de encendido y apagado antes del funcionamiento. Cuando empiece el vuelo, primero encienda el transmisor y conecte al final la batería al dron; Cuando termine el vuelo, primero desconecte la batería del dron y apague el final el transmisor. Un error en el orden de conexión puede provocar que el dron pierda el control y que amenace la seguridad de usted y de otras personas. Por favor, siga un hábito correcto de encendido y apagado.

(4) Asegúrese que la conexión es firme entre la batería y el motor. La vibración continua puede provocar una mala conexión de la terminal de alimentación y hacer que el dron sea incontrolable.

ESP 2

Instalación y carga de las baterías

Mando a distancia



Para instalar las baterías: Abra la cubierta de la carcasa de la batería, e inserte 3 baterías de 1.5V AA conforme a la polaridad que se indica (baterías no incluidas). ¡La instalación de la batería debe hacerse únicamente bajo la supervisión de un adulto!

No mezcle pilas antiguas y pilas nuevas. No mezcle diferentes tipos de baterías.

Cargando

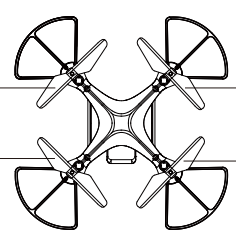
Conecte un extremo del conector USB a la batería y el otro extremo a cualquier puerto USB del ordenador o de un cargador de smartphone (no incluido).



Dron

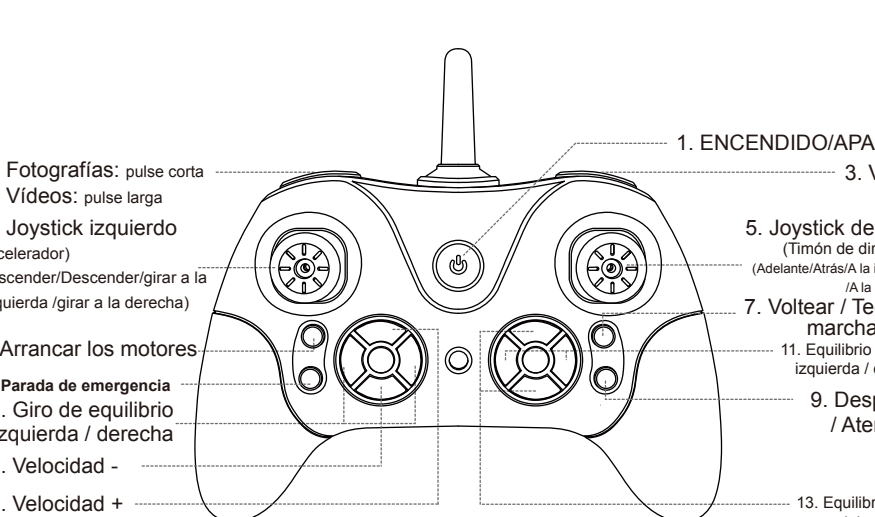
Sustitución de los alabes dañados:

El juego viene con 4 rotores de repuesto, dos del tipo A y dos del tipo B. Verá la palabra "A" y "B" en el toldo y después coloque el rotor en el motor consecuentemente.

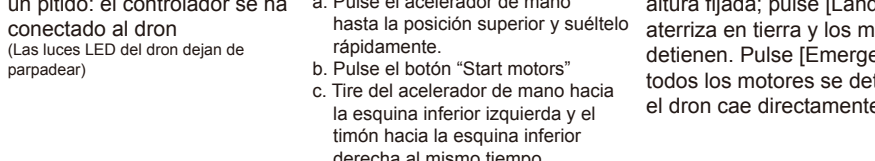
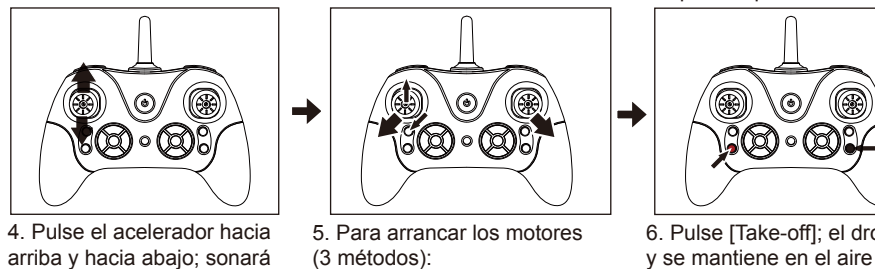
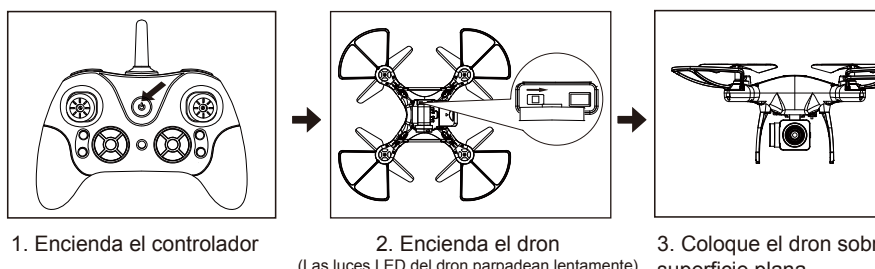


ESP 3

Mando a distancia



Pasos operativos estándares



ESP 4

Reinicio de la calibración (¡Muy importante!)

Antes de volarlo por primera vez, es necesario el reinicio de la calibración, para asegurarse de que el dron volará de forma estable: Tire del acelerador y del timón de dirección hacia la esquina inferior izquierda al mismo tiempo durante 3 segundos; las luces LED del dron parpadearán rápidamente y después suelte el acelerador y el timón de dirección. Las luces LED del dron dejan de parpadear y se mantienen fijas. Se ha completado el reinicio de la calibración.

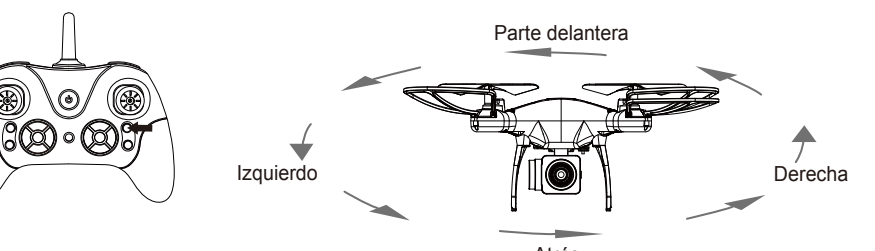


Modo sin cabeza

Iniciar / salir del modo sin cabeza

Pulse el botón en el controlador (tal y como aparece en la imagen); oirá un pitido; entonces entrará en el modo brújula (Modo sin cabeza). Púselo otra vez para salir. En el momento que inicie el modo precipitado, la dirección que controla su dirección quedará fijada como las direcciones del dron.

No importa cómo rote el dron; la dirección delantera no cambiará.



Tecla de marcha atrás

Pulse larga este botón (tal y como aparece en la imagen) y activará la tecla de marcha atrás; el dron ahora intentará volar hacia atrás hacia su dirección de partida. Si desea desactivar este modo, pulse el joystick derecho (timón) en cualquier dirección.

Nota: El dron no aterrizará automáticamente; todavía es necesario que controle la altura del dron cuando use el modo vuelo de la tecla de marcha atrás.

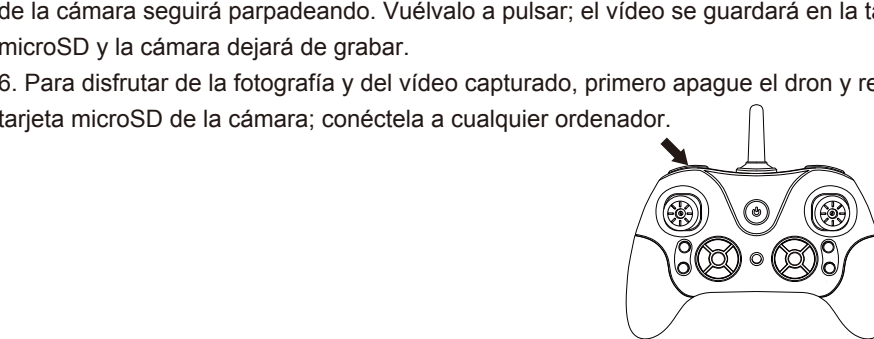


Tomar fotografías y videos

1. Inserte correctamente la tarjeta microSD en la cámara cuando el dron esté apagado.
2. Conecte la cámara al dron mediante el cable de alimentación estándar.
3. Encienda el dron y conéctelo al mando a distancia según los "Pasos operativos estándares".
4. Cuando el dron esté en el aire, pulse el botón PHOTO; entonces se tomará una fotografía y se guardará en la tarjeta microSD (¡NO incluida!) automáticamente. Mientras tanto, la luz del indicador dentro de la cámara emitirá un pequeño destello.

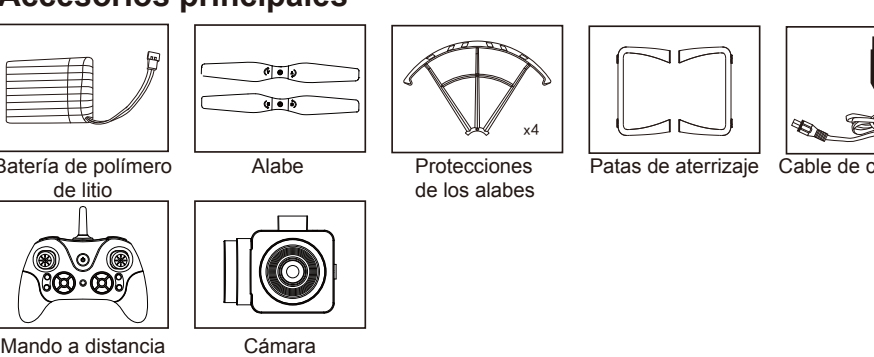
ESP 5

Giros y vueltas



Una vez que conoce los principios básicos del vuelo, está listo para aprender a girar y dar vueltas a su dron. Para realizar un giro o una vuelta, pulse el botón **Flip**; asegúrese de que el dron está a al menos 3 metros del suelo y pulse rápidamente el timón de mando en cualquier dirección para hacer que el dron gire o dé vueltas. Una vez que finalizado la maniobra, fije el dron.

Accesorios principales



5. Pulse larga el botón VIDEO; la cámara empezará a grabar y la luz del indicador dentro de la cámara seguirá parpadeando. Vuélvalo a pulsar; el vídeo se guardará en la tarjeta microSD y la cámara dejará de grabar.

6. Para disfrutar de la fotografía y del vídeo capturado, primero apague el dron y retire la tarjeta microSD de la cámara; conéctela a cualquier ordenador.

Los equipos eléctricos y electrónicos, y las pilas o baterías incluidas, contienen materiales, componentes y sustancias que pueden ser perjudiciales para su salud y para el medio ambiente, si el material de desecho (equipos eléctricos y electrónicos y baterías) no se manipula correctamente.

Los equipos eléctricos y electrónicos, y las pilas o baterías incluidas, llevan un símbolo de un cubo de basura cruzado por un aspa, como el que se ve a continuación. Este símbolo indica que los equipos eléctricos y electrónicos, y sus pilas o baterías, no deberían ser eliminados con el resto de basura del hogar, sino que deben eliminarse por separado.

Como usuario final, es importante que usted remita las pilas o baterías usadas al centro adecuado de recogida. De esta manera se asegurará de que las pilas y baterías se reciclan según la legislación y no dañarán el medio ambiente.

Todas las ciudades tienen establecidos puntos de recogida, en los que puede depositar los equipos eléctricos y electrónicos, y sus pilas o baterías gratuitamente en los centros de reciclaje y en otros lugares de recogida, o solicitar que sean recogidos de su hogar. Puede obtener información adicional en el departamento técnico de su ciudad.

Por la presente, DENVER A/S declara que el tipo de equipo radioeléctrico DENVER DCH-350 es conforme con la Directiva 2014/53/EU. El texto completo de la declaración UE de conformidad está disponible en la dirección Internet siguiente: Entre en: denver.eu y después haga clic en el ICONO búsqueda situado en la línea superior de la página web. Escriba el número de modelo: dch-350. Ahora entre en la página del producto y la directiva roja se encuentra bajo descargas / otras descargas.

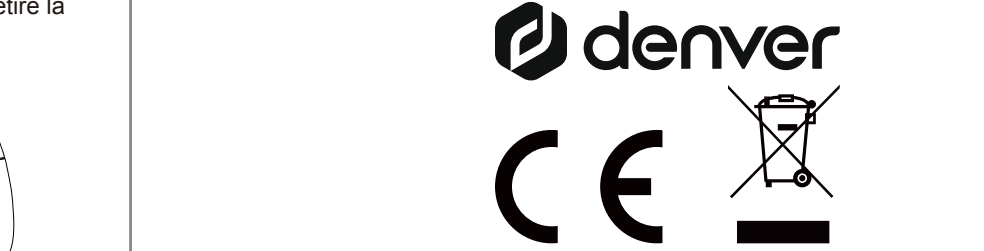
Rango de funcionamiento de la Gama de frecuencia: 2458 MHz - 2473 MHz
Potencia de salida máxima: 25.9 W

DENVER A/S
Omega 5A, Soeften
DK-8382 Hinnerup
Dinamarca
www.facebook.com/denver.eu

denver.eu
facebook.com/denver.eu

ESP 6

Aviso: Los artículos pueden estar sujetos a cambios técnicos sin notificación anticipada. Además, Denver se reserva el derecho de corregir errores y omisiones en el manual. TODOS LOS DERECHOS RESERVADOS, COPYRIGHT DENVER A/S



Los equipos eléctricos y electrónicos, y las pilas o baterías incluidas, contienen materiales, componentes y sustancias que pueden ser perjudiciales para su salud y para el medio ambiente, si el material de desecho (equipos eléctricos y electrónicos y baterías) no se manipula correctamente.

Los equipos eléctricos y electrónicos, y las pilas o baterías incluidas, llevan un símbolo de un cubo de basura cruzado por un aspa, como el que se ve a continuación. Este símbolo indica que los equipos eléctricos y electrónicos, y sus pilas o baterías, no deberían ser eliminados con el resto de basura del hogar, sino que deben eliminarse por separado.

Como usuario final, es importante que usted remita las pilas o baterías usadas al centro adecuado de recogida. De esta manera se asegurará de que las pilas y baterías se reciclan según la legislación y no dañarán el medio ambiente.

Todas las ciudades tienen establecidos puntos de recogida, en los que puede depositar los equipos eléctricos y electrónicos, y sus pilas o baterías gratuitamente en los centros de reciclaje y en otros lugares de recogida, o solicitar que sean recogidos de su hogar. Puede obtener información adicional en el departamento técnico de su ciudad.

Por la presente, DENVER A/S declara que el tipo de equipo radioeléctrico DENVER DCH-350 es conforme con la Directiva 2014/53/EU. El texto completo de la declaración UE de conformidad está disponible en la dirección Internet siguiente: Entre en: denver.eu y después haga clic en el ICONO búsqueda situado en la línea superior de la página web. Escriba el número de modelo: dch-350. Ahora entre en la página del producto y la directiva roja se encuentra bajo descargas / otras descargas.

Rango de funcionamiento de la Gama de frecuencia: 2458 MHz - 2473 MHz
Potencia de salida máxima: 25.9 W

DENVER A/S
Omega 5A, Soeften
DK-8382 Hinnerup
Dinamarca
www.facebook.com/denver.eu

denver.eu
facebook.com/denver.eu

ESP 7

Contact

Nordics

Headquarter
Denver A/S
Omega 5A, Soeften
DK-8382 Hinnerup
Denmark

Phone: +45 86 22 61 00
(Push "1" for support)

E-Mail:
support.ni@denver.eu

For all other questions please write to:
contact.hq@denver.eu

Benelux

DENVER BENELUX B.V.
Barwoutswaarder 13C+D
3449 HE Woerden
The Netherlands

Phone: 0900-3437623

E-Mail: support.nl@denver.eu

Spain/Portugal

DENVER SPAIN S.A
Ronda Augustas y Louis Lumiere, n° 23 - nave 16
Parque Tecnológico
46980 PATERNA
Valencia (Spain)

Spain
Phone: +34 960 046 883
Mail: support.es@denver.eu

Portugal:
Phone: +35 1255 240 294
E-Mail: denver.service@satfiel.com

Germany
Denver Germany GmbH Service
Max-Emanuel-Str. 4
94036 Passau

Phone: +49 851 379 369 40
E-Mail:
support.de@denver.eu

Fairfix GmbH
Repair and service
Rudolf-Diesel-Str. 3 TOR 2
53859 Niederkassel
(for TV, E-Mobility/Hoverboards/Balanceboards,
Smartphones & Tablets)

Tel.: +49 851 379 369 69
E-Mail: denver@fairfix.de

Austria
Lurf Premium Service GmbH
Deutschstrasse 1
1230 Wien

Phone: +43 1 904 3085
E-Mail: denver@lurfservice.at

If your country is not listed above,
please write an email to
support@denver.eu

denver.eu
facebook.com/denver.eu

ESP 8

Contact

Nordics

Headquarter
Denver A/S
Omega 5A, Soeften
DK-8382 Hinnerup
Denmark

Phone: +45 86 22 61 00
(Push "1" for support)

E-Mail:
support.ni@denver.eu

For all other questions please write to:
contact.hq@denver.eu

Benelux

DENVER BENELUX B.V.
Barwoutswaarder 13C+D
3449 HE Woerden
The Netherlands

Phone: 0900-3437623

E-Mail: support.nl@denver.eu

Spain/Portugal

DENVER SPAIN S.A
Ronda Augustas y Louis Lumiere, n° 23 - nave 16
Parque Tecnológico
46980 PATERNA
Valencia (Spain)

Spain
Phone: +34 960 046 883
Mail: support.es@denver.eu

Portugal:
Phone: +35 1255 240 294
E-Mail: denver.service@satfiel.com

Germany
Denver Germany GmbH Service
Max-Emanuel-Str. 4
94036 Passau

Phone: +49 851 379 369 40
E-Mail:
support.de@denver.eu

Fairfix GmbH
Repair and service
Rudolf-Diesel-Str. 3 TOR 2
53859 Niederkassel
(for TV, E-Mobility/Hoverboards/Balanceboards,
Smartphones & Tablets)

Tel.: +49 851 379 369 69
E-Mail: denver@fairfix.de

Austria
Lurf Premium Service GmbH
Deutschstrasse 1
1230 Wien

Phone: +43 1 904 3085
E-Mail: denver@lurfservice.at

If your country is not listed above,
please write an email to
support@denver.eu

denver.eu
facebook.com/denver.eu

ESP 9