

Säkerhetsföreskrifter

Läs noga igenom säkerhetsföreskrifterna innan du använder produkten för första gången och behåll föreskrifterna för framtida referens.

1. Produkten är inte en leksak. Håll den utom räckhåll för barn.
2. Varning: Produkten innehåller batterier av litiumpolymer.
3. Håll produkten utom räckhåll för små barn och husdjur så att de inte kan tugga på eller svälja produkten.
4. Produktens drift- och förvaringstemperatur är från 0 grader celsius till 40 grader celsius. Temperaturer över och under dessa temperaturer kan påverka funktionen.
5. Produkten får aldrig öppnas. Om du vidrör elektroniken på insidan av produkten kan du få en elektrisk stöt. Reparationer och service får endast utföras av behörig personal.
6. Får inte utsättas för värme, vatten, fukt eller direkt solljus!
7. Ta bort hörlurarna i händelse av läckage eller för hög värme från produkten för att undvika brännskador eller utslag.
8. Skydda dina öron mot för hög volym. Hög volym kan skada öronen och riskera hörselskador.
9. Trådlös Bluetooth-teknik fungerar inom en räckvidd på cirka 10 m (30 fot). Det maximala kommunikationsavståndet kan variera beroende på förekomsten av hinder (människor, metallföremål och väggar etc.) eller den elektromagnetiska omgivningen.
10. Mikrovågor från en Bluetooth-enhet kan påverka driften av medicinska elektroniska enheter.
11. Enheten är inte vattentät. Om vatten eller främmande föremål tränger in i enheten kan det leda till brand eller elektrisk stöt. Om vatten eller främmande föremål tränger in i enheten ska du omedelbart sluta använda den.

Ladda den

- Anslut försiktigt Type-C-kabeln till Type-C-laddningsporten på den högra öronkåpan. Anslut sedan den andra änden av kabeln till antingen en dators USB-port eller till en USB-kompatibel bil- eller väggladdare.
- Fast röd lysdiod visas för att indikera när hörlurarna laddas.
- När laddningen är slutförd, tänds lysdioden till ett blått sken.
- Laddningstiden är ungefär 2 timmar.

Slå på/av

- Tryck på och håll strömknappen nedtryckt på höger sida av hörlurarna i cirka tre sekunder till LED-indikator tänds.
- Tryck på och håll strömknappen nedtryckt igen i fyra sekunder till LED-indikatorn släcks.

Para ihop och anslut med ny apparat


- Slå på de trådlösa Bluetooth-hörlurarna (se avsnittet "Slå på dem").
- Den röda och blå LED-lampan blinkar för att indikera att hörlurarna är redo att paras ihop med din enhet.
- Gå till Bluetooth-inställningsmenyn på din Bluetooth-aktiverade smarttelefon, surfplatta eller mediaspelare. Aktivera Bluetooth-funktionen och sök efter nya enheter. Efter några sekunder visas "DENVER BTH-270" i listan.
- Tryck på den här modellen för att välja den. Fast blå lysdiod indikerar att apparaten har parats ihop.
- Med din tidigare ihopparad apparat med Bluetooth påslagen och inom räckhåll kopplas hörlurarna automatiskt till den senaste Bluetooth-apparaten som den var ansluten till.

OBS! Om hörlurarna inte används inom fem minuter stängas de av automatiskt för att spara på batteriet.

Spela upp

- Anslut apparaten till hörluren via Bluetooth (se avsnittet "Para ihop och anslut")
- Öppna appen med favoritmusik och tryck på spela upp.
- Kontrollera musiken, spåret och volymen från enheten eller kontrollera musiken och volymen. Tryck en gång på strömknappen för att spela upp/pausa musik och svara på samtal. Tryck två gånger för att ringa upp det sista numret på telefonen och tryck och håll ner den för att avvisa ett inkommande samtal.
- Allt ljud, inklusive musik, spel, videoklipp och meddelanden, kommer att dirigeras via hörlurarna.

Pekfunktion

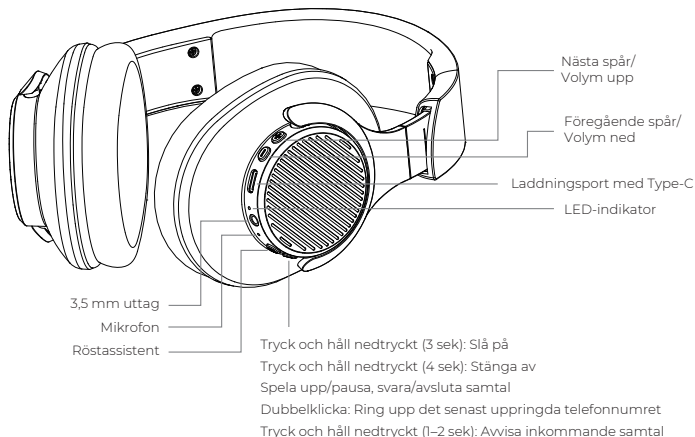
- Tryck på området + (se produktdiagrammet) för nästa spår.
- Tryck på området - (se produktdiagrammet) för föregående spår.
- Tryck på och håll området + nedtryckt (se produktdiagrammet) för att höja volymen.
- Tryck på och håll området - nedtryckt (se produktdiagrammet) för att sänka volymen.
- Tryck på knappen  (se produktdiagrammet) för att aktivera röstassistenten.

Felsökning

- Ingen ström
 - Ladda dina trådlösa Bluetooth-hörlurar med Type-C-kabeln.

- Musik kan inte spelas över Bluetooth
- Se till att Bluetooth-enheten har en A2DP-profil. Kontrollera att båda enheterna är ihopparade och anslutna via Bluetooth. Starta om hörlurarna igen för att ansluta Bluetooth-apparaten igen.
- Bluetooth-apparaten kopplas inte till hörlurarna
- Gå till Bluetooth-inställningsmeny på Bluetooth-enheten och tryck på "DENVER BTH-270" samt "Glöm".
- Följ nu stegen för att para ihop din enhet igen. Eller tryck och håll strömknappen på hörlurarna (medan den är påslagen) för att koppla bort hörlurarna från alla anslutna apparater. Följ sedan stegen för att ansluta apparaten igen.
- Av säkerhetsskäl ska du inte ladda hörlurarna när du använder dem.

Produktdiagram



Varning!

- Litiumbatteri inuti!
- Försök inte att öppna produkten!
- Utsätt den inte för hög temperatur, vatten, fukt och direkt solljus!
- Ladda endast med kabel som medföljer denna produkt!

Observera - Alla produkter är föremål för ändringar utan föregående meddelande. Vi reserverar oss för eventuella fel och utelämnanden i handboken.

ALLA RÄTTIGHETER RESERVERADE, UPPHOVSRÄTT DENVER A/S



www.denver.eu



Elektrisk och elektronisk utrustning samt tillhörande batterier innehåller material, komponenter och ämnen som kan vara skadliga för hälsan och miljön om avfallet (kasserad elektrisk och elektronisk utrustning och batterier) inte hanteras korrekt.

Elektrisk och elektronisk utrustning och batterier är märkta med en symbol i form av en överstruken soptunna (syns nedan). Denna symbol visar att elektrisk och elektronisk utrustning samt batterier inte bör slängas tillsammans med annat hushållsavfall. De ska istället slängas separat.

Som slutanvändare är det viktigt att du lämnar in dina använda batterier på en för ändamålet avsedd anläggning. På det viset säkerställer du att batterierna återvinns lagenligt och att de inte skadar miljön.

Alla kommuner har etablerat insamlingsställen där elektrisk och elektronisk utrustning samt batterier antingen kan lämnas in kostnadsfritt i återvinningsstationer eller hämtas från hushållen. Vidare information finns att tillgå hos din kommuns tekniska förvaltning.

Härmed deklarerar DENVER A/S att radioutrustningen typ BTH-270 överensstämmer med direktiv 2014/53/EU. Den fullständiga texten till EU-försäkran om överensstämmelse finns på följande webbadress: www.denver.eu och klicka sedan på sök IKON på toppen av webbplatsen. Ange modellnumret: BTH-270. Öppna produktsidan och Radioutrustningsdirektivet finns under nedladdningar/andra nedladdningar.

Driftfrekvensområde: 2402-2480 MHz

Max. uteffekt: 0,5 mW

Varning för litiumbatteri inuti

DENVER A/S

Omega 5A, Soeften

DK-8382 Hinnerup

Danmark

www.facebook.com/denver.eu