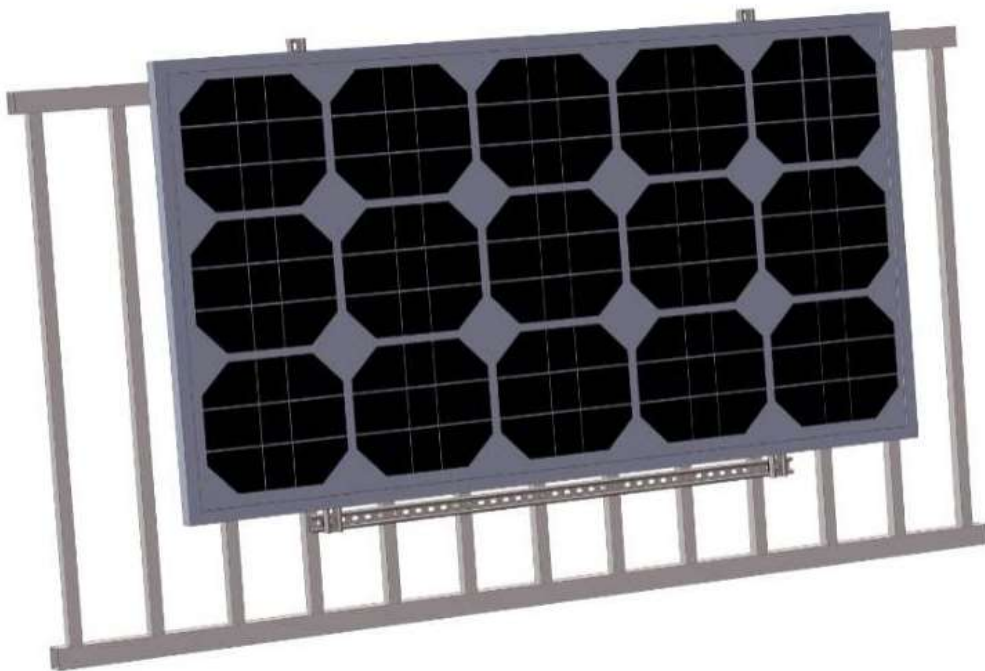




Installationsanleitung
Vertikale Balkonhalterung
für Solarmodul
SVB-661



denver.eu

Bitte lesen Sie diese Anleitung, bevor Sie das
Produkt zusammenbauen.

1. Sicherheitshinweise

Bitte lesen Sie die Sicherheitshinweise sorgfältig durch, bevor Sie das Produkt zum ersten Mal verwenden, und bewahren Sie die Anweisungen für zukünftige Referenzen auf.

1. Dieses Produkt ist kein Spielzeug. Bewahren Sie es außerhalb der Reichweite von Kindern auf.
2. Bewahren Sie das Produkt außerhalb der Reichweite von Kindern und Haustieren auf, um Verschlucken von Kleinteilen oder Zerkauen zu vermeiden.
3. Bitte stellen Sie sicher, dass alle Schrauben und Befestigungselemente ordnungsgemäß befestigt sind, bevor Sie das Solarpanel montieren/einhängen. Wenn Schrauben lose sind, besteht die Gefahr, dass das Solarpanel herunter fällt und eine gefährliche Situation unter dem Balkon entstehen kann. Verwenden Sie einen Drehmomentschlüssel oder einen Steckschlüssel, um sicherzustellen, dass es fest sitzt. Überschreiten Sie diese Werte für die Schrauben nicht.

M8-Schrauben: 11 ± 1 N*m

M10 Schrauben: 20 ± 1 N*m

M12 Schrauben: 35 ± 1 N*m

Der Bolzen rastet nach dem Anziehen ein. Das nennt man einen Deadlock. Wenn Sie sicherstellen möchten, dass Sie die Schraube später entriegeln können, verwenden Sie bitte etwas Wasserwachs oder ein Schmiermittel wie Maschinenöl auf der Oberfläche, bevor Sie sie befestigen.

4. Bitte das Anheben und die Montage der Solarmodule mit mindestens 2 Personen durchführen.
5. Bitte stellen Sie sicher, dass die Halterung sowohl oben als auch unten am Balkon befestigt ist, damit sie stürmischem Wetter standhält.

2. Für die Montage vorgeschlagene Werkzeuge

6mm Sechskantschlüssel (nicht im Lieferumfang enthalten)



Maßband (nicht im Lieferumfang enthalten)



Elektrowerkzeug (nicht im Lieferumfang enthalten)



Drehmomentschlüssel (nicht im Lieferumfang enthalten)



Affenschlüssel (nicht im Lieferumfang enthalten)



3. Komponenten im Paket

4 Stück vertikale Schienen (2 Stück für jedes Solarpanel)



2 Stück horizontale Schienen (1 Stück für jedes Solarpanel)



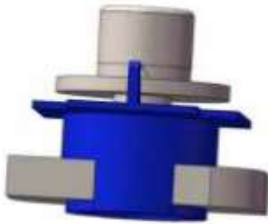
4 Stück U Bolt Kits (2 Stück für jedes Kit)



8 Stück s M8X35 Bolt Kits (4 Stück für jedes Solarpanel)



4 Stück Befestigungsmutter (2 Stück für jedes Solarpanel)



4 Stück Edelstahlschlauchschele (2 Stück für jedes Solarpanel)

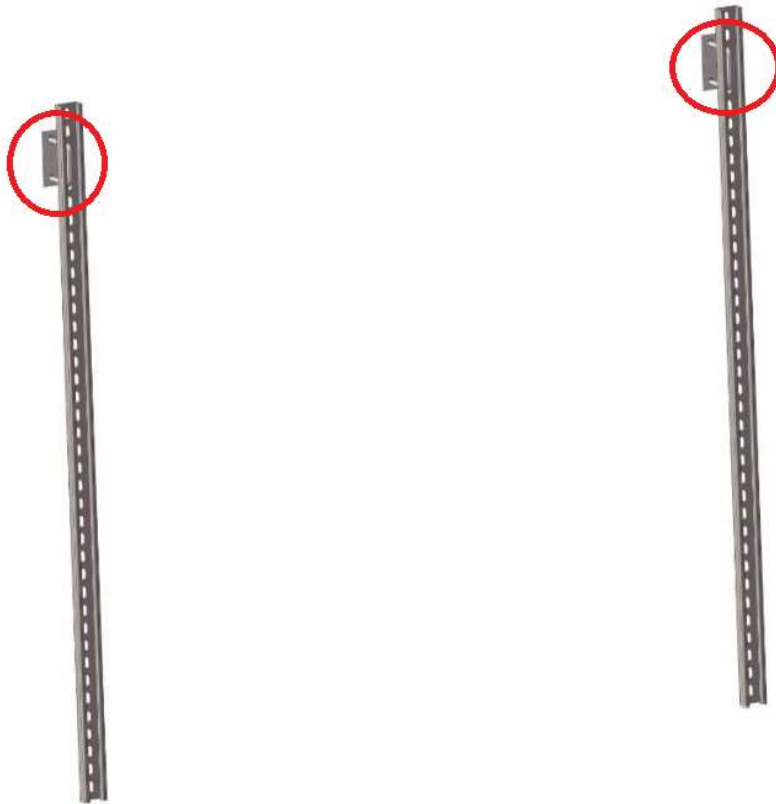


4. Installation

Alle Abmessungen sind der Konstruktionszeichnung zu entnehmen. Diese Installationsanleitung dient nur zur Beschreibung der Installation. Bitte seien Sie mindestens 2 Personen zum Anheben und Montieren der Solarmodule.

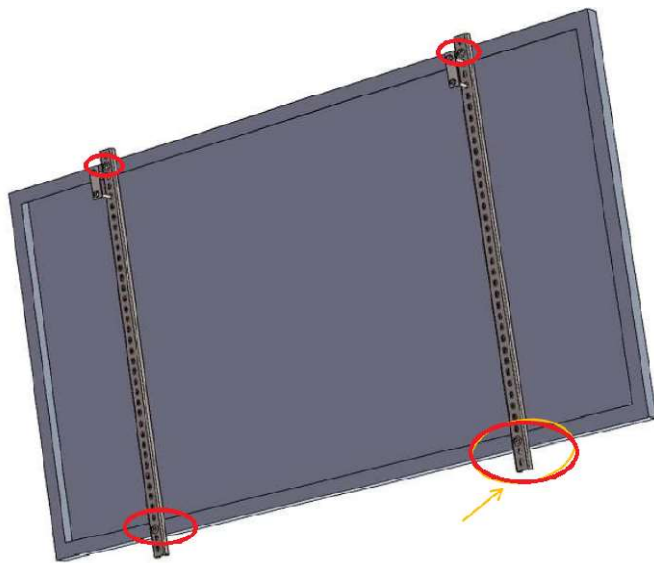
4.1 Installieren der Schienen

Befestigen Sie das U Bolt Kit an den vertikalen Schienen.

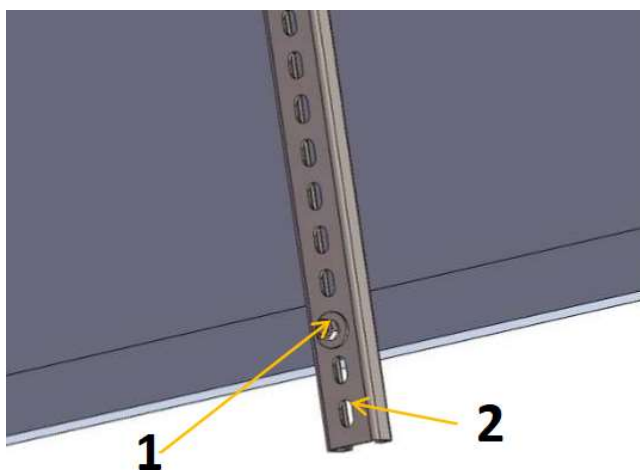


4.2 Installieren des Panels

Befestigen Sie die Schiene mit den M8X35-Schraubensätzen am Solarpanel. Jedes Solarpanel benötigt 4 Schraubensätze, wie unten gezeigt.



Bitte stellen Sie sicher, dass das letzte Loch am Ende der Schiene reserviert ist, da dies für den nächsten Schritt benötigt wird.

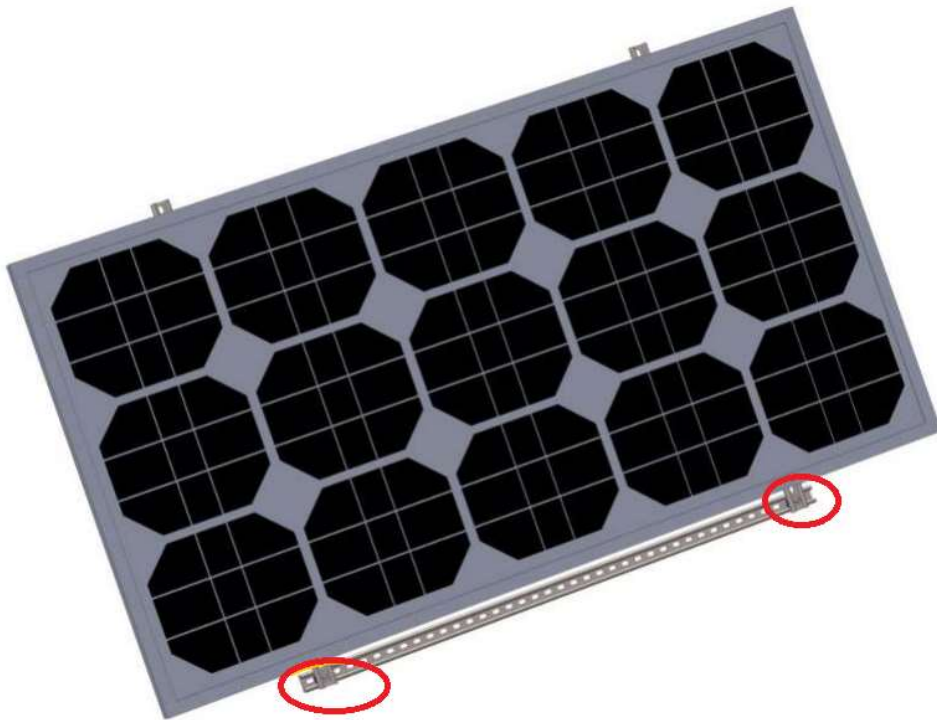


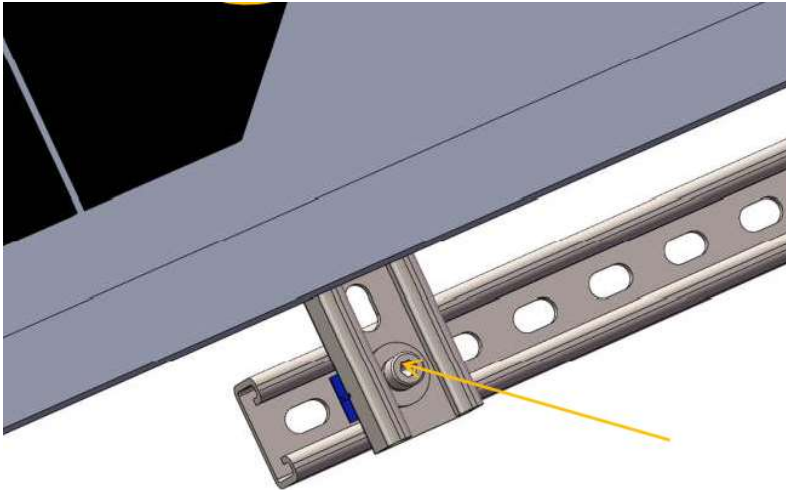
1. M8X35 Schraube

2. Das letzte Loch ist reserviert.

4.3 Installation der horizontalen Schiene

Montieren Sie die horizontale Schiene mit 2 Federmuttern.

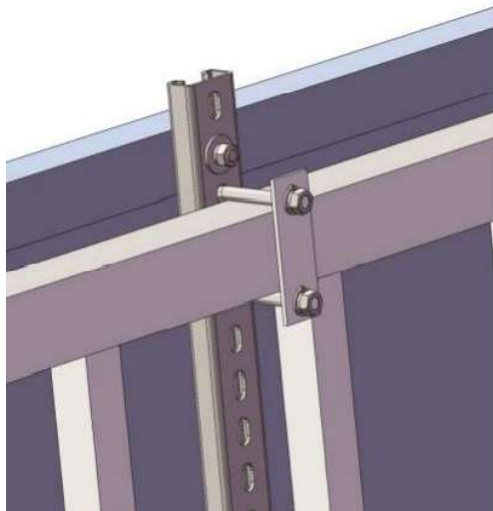




4.4 Befestigungsbügel am Balkon

Befestigen Sie die gesamte Plattenhalterung am Balkongeländer und verriegeln Sie sie mit der Befestigungsplatte der U-Bolzensätze.





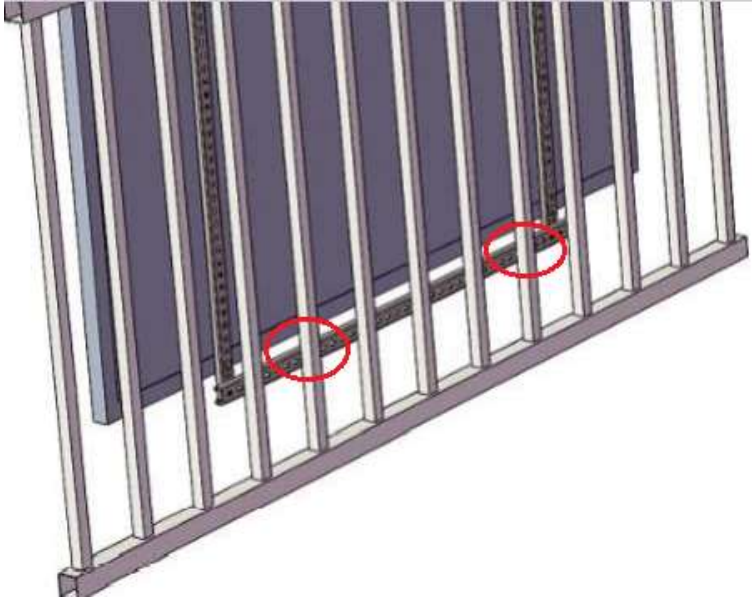
Bitte stellen Sie sicher, dass auch die Halterung unten am Balkon montiert und befestigt ist, um Probleme bei stürmischem Wetter zu vermeiden und sicherzustellen, dass sich das Panel unter keinen Umständen bewegen kann.

2 Stück Edelstahlschlauchschellen sind im Lieferumfang enthalten, die an den unten markierten Punkten verwendet werden müssen. Wenn Ihr Balkon keine Geländerstäbe hat, an denen die untere Querstrebe befestigt werden kann, dann müssen Sie einen anderen Weg finden, um die Unterseite des Panels zu befestigen. **Die Unterseite muss fixiert sein. Andernfalls wird es bei stürmischem Wetter gefährlich.**



Schlauchschelle aus Edelstahl.

Beispiel für Anbringen der Schlauchschellen



Bitte beachten Sie - Alle Produkte können ohne vorherige Ankündigung geändert werden. Wir behalten uns Änderungen, Fehler und Auslassungen im Handbuch vor.

ALLE RECHTE VORBEHALTEN, COPYRIGHT DENVER A/S



DENVER A/S

Omega 5A, Soeften

DK-8382 Hinnerup Dänemark

facebook.com/denver.eu

service/support info

Denver Germany GmbH

Service

Max.Emanuel-Str. 4

94036 Passau

Support.de@denver.eu

Tel: +49 851 379 369 40