

---

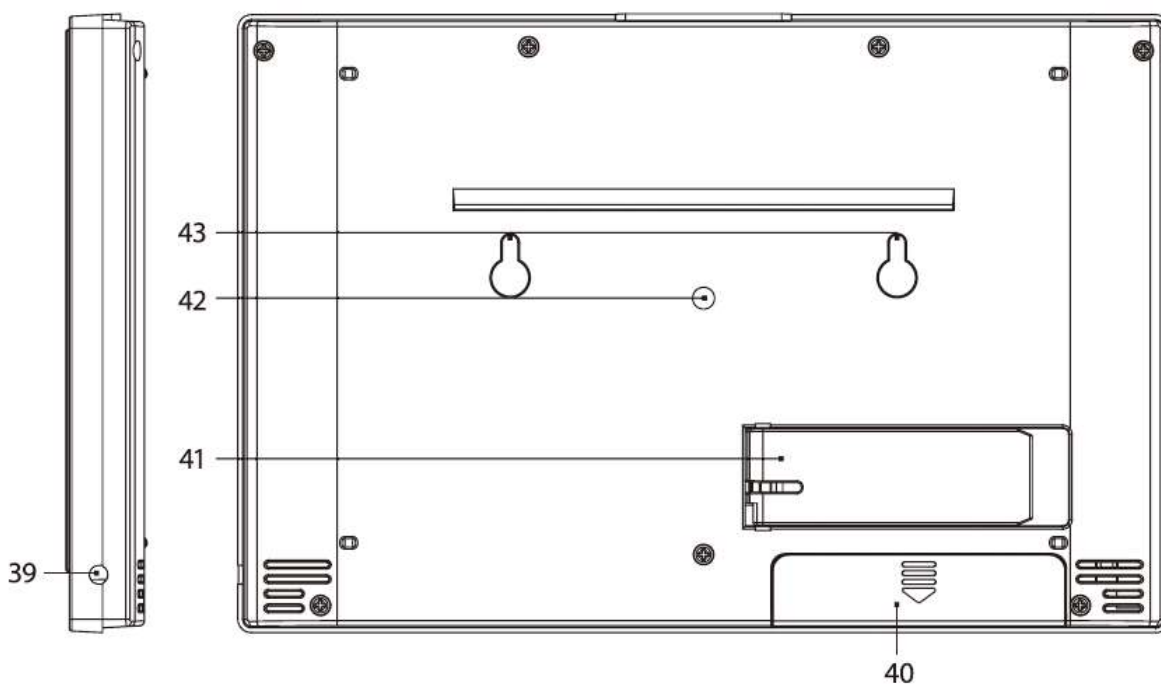
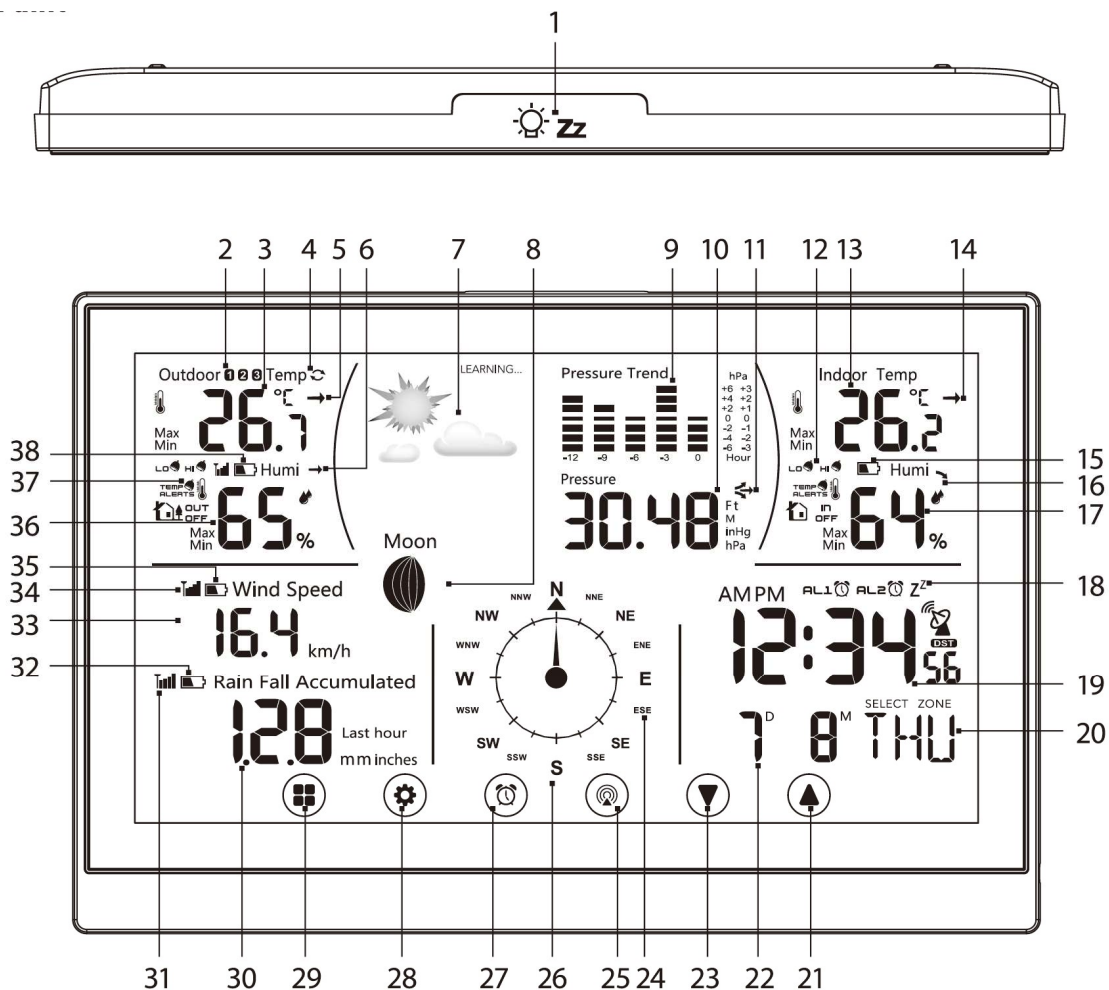
## Säkerhetsanvisningar

Läs igenom säkerhetsanvisningarna noggrant innan du använder produkten för första gången och behåll anvisningarna för framtida referens.

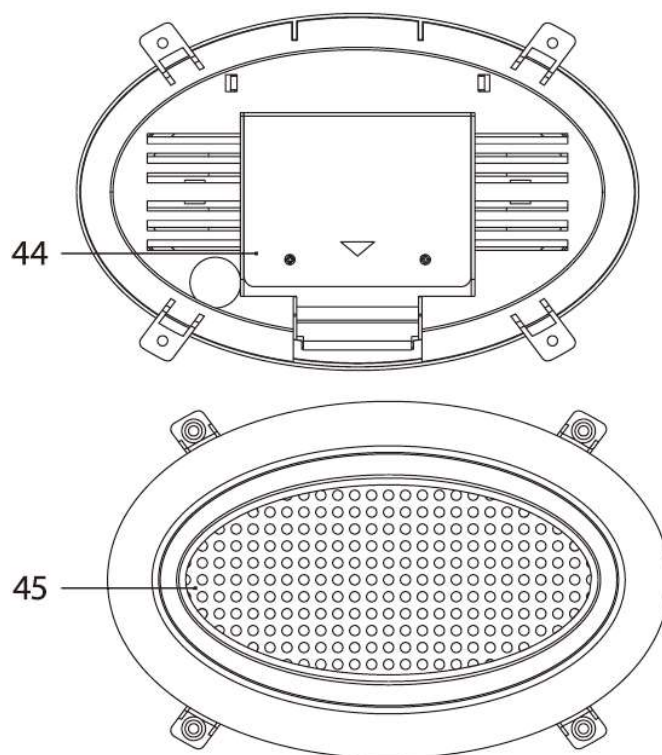
1. Produkten är inte en leksak. Håll den utom räckhåll för barn.
2. Håll produkten och batterierna utom räckhåll för barn. Se även till att husdjur inte kan tugga på eller svälja produkten eller batterierna.
3. Använd aldrig gamla och nya batterier, eller olika typer av batterier tillsammans. Ta ur batterierna när du inte tänker använda systemet under en längre tid. Kontrollera batteriernas polaritet (+/-) när du sätter i dem i produkten. Felaktig montering kan orsaka en explosion.
4. Produktens driftstemperatur: Huvudenhet:  $0\text{ °C} \sim +50\text{ °C}$  / Givare:  $-40\text{ °C} \sim +70\text{ °C}$  och förvaringstemperaturen är från  $-10\text{ °C} \sim +60\text{ °C}$ . Temperaturer över och under dessa temperaturer kan påverka funktionen.
5. Öppna aldrig produkten. Om du vidrör elektroniken på insidan av produkten kan du få en elektrisk stöt. Reparationer och service får endast utföras av kvalificerad personal.
6. Får inte utsättas för hög temperatur, vatten, fukt eller direkt solljus!
7. Enheten är inte vattentät. Om vatten eller främmande föremål tränger in i enheten kan det leda till brand eller elektrisk chock. Om vatten eller främmande föremål tränger in i enheten ska du omedelbart sluta använda den.
8. Använd inte tillbehör som ej är original tillsammans med produkten eftersom produktens funktionalitet kan äventyras.

# Översikt

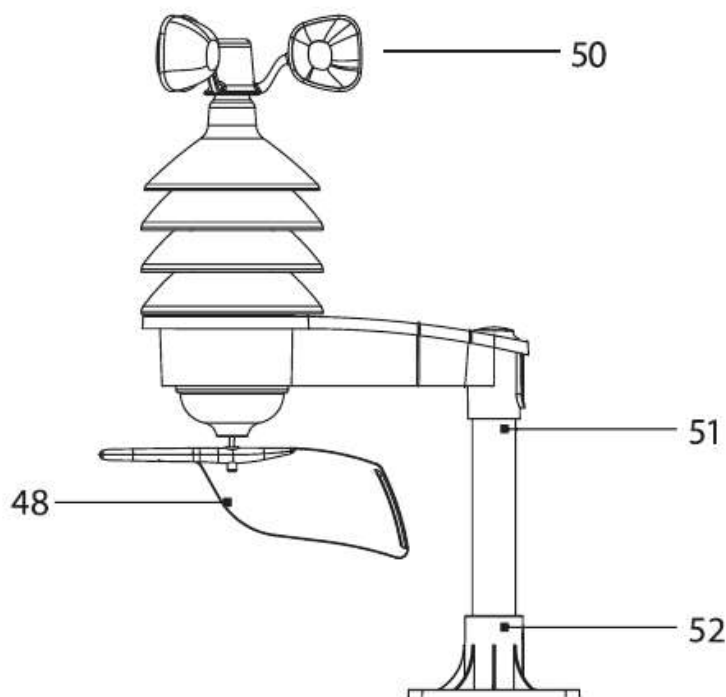
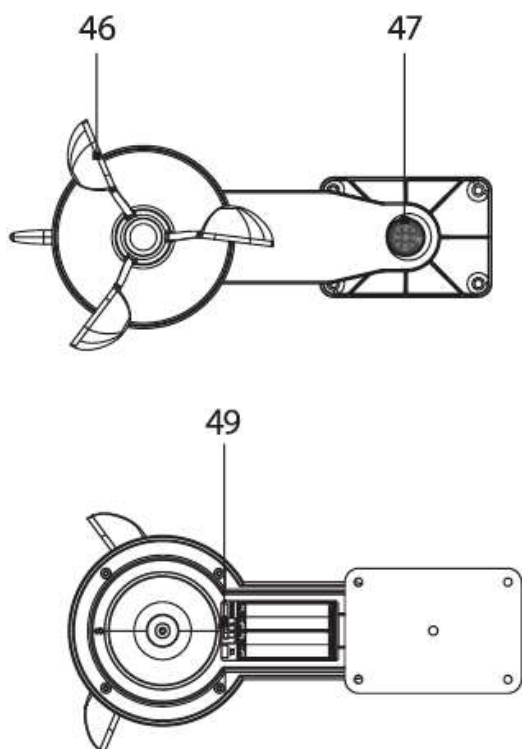
## Huvudenhet



## Regnsensor



## Temperatur-/luftfuktighets/vindsensor



### Main unit

1. Snooze/lampknapp
2. Antal temperatur/luftfuktighet / Vindsensorer 1/2/3
3. Utomhustemperatur
4. Växlar mellan data från anslutna sensorer
5. Trend för utomhustemperatur
6. Trend för luftfuktighet utomhus
7. Väderprognos
8. Månfas
9. Tryckhistorik
10. Tryckvärde
11. Trend för tryck
12. Varning inomhustemperatur
13. inomhustemperatur
14. Trend för inomhustemperatur
15. Låg batterinivå för huvudenhet
16. Trend för luftfuktighet inomhus
17. luftfuktighet inomhus
18. Larm nr.1/nr.2
19. Tid, DCF –signalmottagning, sommatid (daylight savings time,DST)

30. Data från regnmätarsensor
31. Signal från regnmätarsensor
32. Låg batterinivå i regnsensor
33. Vindhastighet
34. Singal från temperatur/luftfukgithet/ vindsensor
35. Låg batterinivå i temperatu-/luftfukgithet-/vindsensor
36. Luftfuktighet utomhus
37. Varning utomhustemperatur
38. Låg batterinivå i temperatur-/ luftfuktighet-/vindsensor
39. Uttag för nätadapter
40. Batterilucka
41. Stativ
42. Larmhögtalare
43. Hål för väggmontering

### Regnsensor

44. Batterilucka
45. Galler för regnsensor

- 
20. Veckodag
  21. UPP-knappen: gå framåt i inställningarna. Minne  
För högsta/lägsta temperatur och luftfuktighet
  22. Datum.
  23. Nedknapp: gå bakåt i inställningar.
  24. Vindretningsindikator
  25. Kanalknapp: sök efter sensorsignal eller  
Växla mellan information från ansluten  
Sensorer
  26. Vindretning: S-syd,W -väst, N-norr E-öst
  27. Larmknapp: larmaktivering/avaktivering
  28. Inställningsknapp: växla mellan °C/°F,  
funktionsinställningar.
  29. Lägesknapp: växla visningsläge

## Temperatur/luftfuktighet/vindsensor

46. Vindkoppar
47. Kompass
48. Vindflöjel direction paddle
49. Batterilucka för temperatur-/luftfuktighets-/vind  
sensor.  
Knappar:TX: skicka signal från sensor till  
huvudenhet.  
1/2/3: byt sensorkanalnummer. WAVE: aktivera/  
inaktivera DCF-signalmottagning manuellt
50. Vindkoppar
51. Monteringsstång (26 mm diameter)
52. Monteringsbas

## Specifikationer

Clock control:	DCF77-radiosignal
Tidsformat:	12/24 t
Inomhustemperatur:	0 °C til +50 °C, 0,1 °C upplösning
Otomhustemperatur:	-40 °C til +60 °C, 0,1 °C upplösning
Noggrannhet för Temperaturmätning:	±1 °C för omfång mellan 20 °C to 24 °C ±2 °C för omfång mellan 0 °C to 20 °C and 24 °C to 40 °C ±3 °C för omfång -20 °C to 0 °C and 40 °C to 50 °C
Luftfuktighet inomhus och utomhus:	25 - 90 % RH, 1 % upplösning
Noggrannhet för mätning av luftfuktighet:	5 %
Mätområde för barometertryck:	850 hPa to 1050 hPa
Mätområde för vindsensor:	0 til 127,5 km/h
Mätområde för regnsensor:	0 til 2.999 mm
Räckvidd för radiosignal:	Upp til 50 m i fri sikt
Antal anslutna sensorer:	Max. 3 temperatur/ luftfuktighet /vindsensorer Max. 1 regnsensor

## Strömförsörjning

Huvudenhet	3 x AAA-Batterien ( medföljer ej) och AC 230 V/DC 5 V, 300 Ma adapter (medföljer)
Regnsensor	2 x AA batteries (medföljer ej)
Temperatur/luftfuktighet /Vindsensor	4 x AA batteries (medföljer ej)

## Knapparna



Lägesknapp



Inställnings-knapp



Knapp för



Kanalknapp



Upp/nedknapp



klocka

## Installation

### Strömförsörjning och batterier

Anslut nätadaotern till huvudenheten och sätt i batterier (3 x1.5V AAA) Fortsätta i batterier i den trådlösa temperatur-/luftfuktighets-/vindsensorn (4 x1.5V AA) och den trådlösa Regnsensorn (2 x1.5V AA).Regnsensorns batterifack sitter fast med skruvar,sä du behöver en lämplig skruvmejsel. Läga batterinivåer visas på displayen (se 15,32, och 38)

## Bakgrundsbelysning

Huvudenheten har bakgrundsbelysning. Om du trycker på snooze/lamp-knappen (1) tänds displayen i 5 sekunder. När huvudenheten drivs av nätadaptern lyser bakgrundsbelysningen konstant. Du kan sänka skärmens ljusstyrka i två steg genom att trycka på snooze/lamp-knappen. Efter ett tredje tryck går displayen i standby-läge.

## Ansluta enheterna

Placera alla enheter bredvid varandra. Basenheten upptäcker automatiskt signalerna från sensorerna, vanligtvis inom 3 minuter. Om basenheten inte upptäcker signalerna trycker du och håller in kanalknappen på basenhetens display för att upprepa sökningen, eller trycker och håller in TX-knappen (49) på temperatur-/luftfuktighets-/vindsensorn. Du hittar TX-knappen under batteriluckan.

## Placering av sensorer

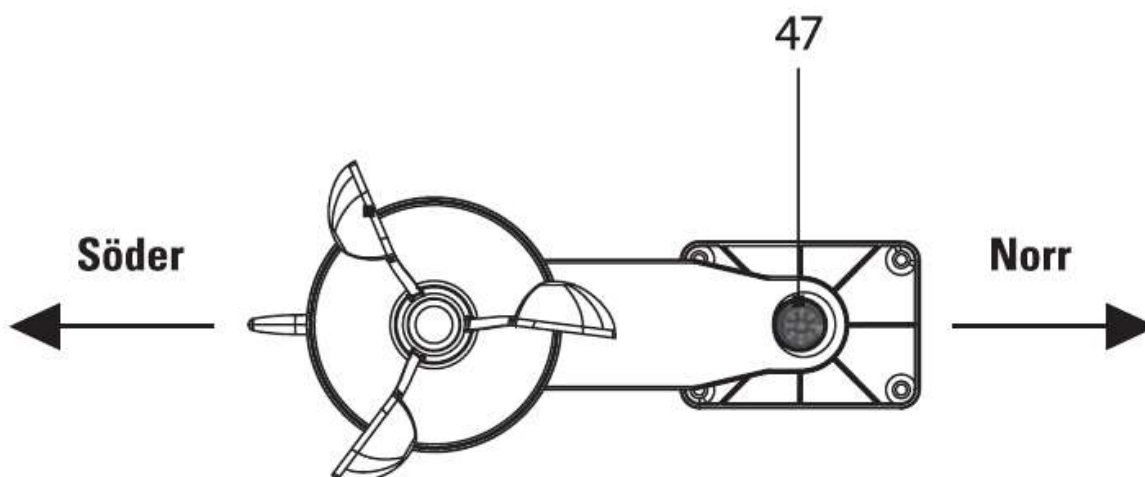
För att säkerställa korrekta mätningar måste regnsensorn och temperatur-/fuktighets-/vindsensorn placeras minst 1,5 m över marken på en horisontell yta utan byggnader och strukturen i närheten.

## Montering

Båda sensorerna måste vara ordentligt fästatta för att förhindra att de faller ned och skadas. Placera inte sensorerna på metallföremål eftersom detta minskar överföringens räckvidd.

För att sätta ihop och montera temperatur-/fuktighets-/vindsensorn börjar du med att skruva fast monteringsbasen (52) på en jämn yta. Placera monteringsstången (51) i basen och fäst den med två skruvar. Sätt temperatur-/luftfuktighets-/vindsensorn ovanpå stången. Innan du fäster den, se till att vinden kan flöda fritt runt vindsensorn från alla sidor. Kontrollera att vindkopparna (50) och vindflöjeln (48) som mäter vindhastighet och riktning kan rotera fritt.

**Viktigt.** För att säkerställa att vindriktningen mäts korrekt är det viktigt att du installerar temperatur-/fuktighets-/vindsensorn i riktning norr-syd med hjälp av den inbyggda kompassen (47). Delen med vindkopparna och vindflöjeln ska vända mot söder. Se bild.



---

När du har justerat temperatur-/fuktighetsvindsensorn i nord-sydlig riktning fäster du sensorn på monteringsstången med två skruvar. Montera slutligen regnmätaren genom att skruva fast den på en lämplig yta och montera gallret (45) i sensorn.

## **Väderprognos**

Väderstationen kommer att starta en 14-dagars inlärningsprocess när den här slagits på och ställts in. Denna inlärningsprocess är nödvändig för att väderstationen ska kunna göra väderprognoser. Displayen visas "LEARNING..." högst upp på displayen under denna tid.



---

## Byte av kanal och anslutning av fler sensorer

1. Tryck upprepade gånger på kanalknappen på huvudenhetens display för att välja önskad kanal 1,2 eller 3 för sensorn. Håll sedan kanalknappen in tryckt tills ikonen börjar blinka.
2. Ta bort batterilocket på temperatur-/luftfuktighets-/vindsensorn och ställ in sensoromkopplaren till motsvarande kanal du just valt. Data från sensorn laddas inom 3 minuter. Om du trycker på kanalknappen tills cykelsymbolen visas data från alla tre sensorerna automatiskt, sensor för sensor
3. Om sensorsignalen inte hittas tar bort batterierna och fortsätt igen eller trycker på TX-knappen (49) för att återställa.

## Radiokontrollerad klocka (DCF77)

När huvudstationen startas första gången börjar den automatiskt söka efter en DCF-signal för tidsinställningen. Om ingen signal hittas stutar sökningen och du måste ställa in tiden manuellt. Det kan ta lite tid för stationen att ta emot signalen. Huvudenheten uppdaterar DCF-signalen varje natt, klockan 1,2 och 3. Notera! Huvudenheten tar endast emot DCF77-signalen genom sensorkanal 1, Säkerställ därför att minst en sensor är ansluten genom kanal 1.

Du kan också aktivera en sökning efter DCF-signalen manuellt. Håll vågknappen i batterifacket i temperatur-/fuktighets-/vindsensorn för att starta en sökning. För att avsluta sökningen trycker du länge på vågknappen igen.

## Inställningar för tid, datum och prognos

Tryck på lägesknappen på skärmen och håll sedan inställningsknappen i 3 sekunder för att gå till tidsinställningsläget. Det aktuella värdet börjar blinka. Värdena ändras i denna ordning: tidszon>språk>år>månad /dagordning >månad> dag > 12/24 timmar > timme>minut> sekund>avsluta. Ändra värdena med upp/ner-knapparna och bekräfta och flytta till nästa värde med inställningsknappen.

## Larminställningar och funktioner

Tryck på klockknappen på displayen för att välja ett av de två larmen, på displayen indikerad med AL 1 eller AL 2. Båda larmen kan vara aktiva samtidigt. För att ställa in larm trycker du två gånger på lägesknappen och håller sedan in inställningsknappen i 3 sekunder tills timvärdet börjar blinka. Ändra värdena med upp/ner-knapparna och bekräfta med inställningsknappen.

När larmet går tänds displayen och larmet låter i tre minuter innan det stängs av. Tryck på snooze/lampknappen ovanpå basenheten för att snooze larmet i 5 minuter.

Tryck på en annan knapp för att stänga av larmet för dagen.

## Inställningar för höjd över havet och lufttryck

Väderstationen visar lufttryck i hPa eller Hg och har en historik över tryckavläsningar under de senaste 12 timmarna. För att uppnå mer exakta mer beräkningar av tryckvärde bör du ställa in höjd över havet manuellt för den plats där Väderstationen används

1. Tryck på lägesknappen på displayen 3 gånger.
2. Tryck på inställningsknappen i 3 sekunder och använd pilarna för att ställa in höjd mellan -90 m till +1990 m (10 m steg).
3. Tryck på lägesknappen för att växla mellan M/pha och Ft/inHg.

---

**4.** Tryck på inställningsknappen för att avsluta inställningar.

## Inställning av regnsensor

1. Tryck på inställningsknappen 5 gånger. Tryck sedan på inställningsknappen i 3 sekunder.
2. Använd upp/ nedknapparna för att ställa in mm eller tum som enhet.
3. Tryck på inställningsknappen för att avsluta inställningar.




## Inställning av enhet för vindhastighet

1. Tryck på lägesknappen 6 gånger. Tryck sedan på inställningsknappen i 3 sekunder.
2. Använd upp/ nedpilarna för att ställa in km/h eller mph som enhet.
3. Tryck på inställningsknappen för att avsluta inställningar.









## Temperaturvarning

Vädestationen kan varna dig för temperaturförändringar inomhus och utomhus. För att ändra varningsinställningar trycker du på lägesknappen på displayen fyra gånger och håller sedan inställningsknappen i 3 sekunder. Du ändrar inställningarna med inställningsknappen i följande ordning: lågtemp utomhus > lågtemp utomhus larm på/av> hög utomhustemp> högtemp utomhus larm på/av> lågtemp inomhus > lågtemp inomhus larm på/av > inomhus högtemp> inomhustemp larm på / av . Ändra värdena med upp / ned- knapparna.

## Temperatur-, luftfuktighets –och trycktrender

Stiger   
Konstant   
Sjunker 

## Månfaser

							
1	2	3	4	5	6	7	8

1. Nymåne
2. Tilltagande skära
3. Halvåne
4. Tilltagande halvmåne
5. Fullmåne
6. Avtagande halvmåne
7. Halvåne
8. Avtagande skära

Notera: Mellan 18:00 och 06:00 kommer månikonerna att vara omgivna av stjärnor

## Minne för högsta/lägsta temperatur

Huvudstationen sparar inställningar för högsta/lägsta temperatur och luftfuktighet för varje dag och raderar, värdena vid midnatt. Tryck på upp-knappen en gång för att visa

de högsta värdena. Tryck på den igen för att visa de minstra värdena. Ett tredje tryck tar dig tillbaka till standarddisplayen.

## Visa och ta bort mätvärden från regnsensorn

Genom att trycka på nedåtknappen upprepade gånger visas uppmätta nederbördsvärden under olika tidsperioder i följande steg:

Akkumulerade

Idag

Senaste timmen

Igår

Denna vecka

**Notera:** För att radera det värde som visas håller du nedknappen nedtryckt

SE	
Tillverkarens namn eller varumärke, kommersiellt registreringsnummer samt adress	Xiamen Innore Chongyuan Electronics Co., Ltd No. 943, Tonglong Second Road, Tong'an District, Xiamen,Fujian; 91350200568403208H
Modellidentifierare	YT60160
Inspänning	100-240VAC
Inmatningens AC-frekvens	50/60HZ
Utspänning	5VDC
Utström	300mA
Uteffekt	1.5W
Genomsnittlig aktiv effektivitet	$\geq 70\%$
Effektivitet vid låg belastning (10 %)	$\geq 65\%$
Strömförbrukning utan belastning	$\leq 0.1 \text{ W}$

Observera - Alla produkter är föremål för ändringar utan föregående meddelande. Vi reserverar oss för eventuella fel och utelämnanden i handboken.

ALLA RÄTTIGHETER RESERVERADE, UPPHOVSRÄTT DENVER A/S



denver.eu



Elektriska och elektroniska apparater innehåller material, komponenter och ämnen som kan vara farliga för din hälsa och miljön, om avfallsmaterialet (förbrukad elektrisk och elektronisk utrustning) inte hanteras korrekt.

Elektrisk och elektronisk utrustning är markerad med en överkorsad soptunna, enligt ovan. Denna symbol markerar att elektrisk och elektronisk utrustning inte får avfallshanteras tillsammans med annat hushållsavfall, utan ska avfallshanteras separat.

Alla kommuner har etablerat uppsamlingsställen där elektrisk och elektronisk utrustning och batterier antingen kan lämnas in kostnadsfritt på återvinningsstationer eller hämtas från hushållen. Vidare information finns att tillgå hos din kommuns tekniska förvaltning.

Härmed försäkrar, Denver A/S att denna typ av radioutrustning WS-650 överensstämmer med direktiv 2014/53/EU. Den fullständiga texten till EU-försäkran om överensstämmelse finns på följande webbadress: [denver.eu](http://denver.eu) och klicka sedan på sök IKON på toppen av webbplatsen. Ange modellnumret: WS-650. Öppna produktsidan och Radioutrustningsdirektivet finns under nedladdningar/andra nedladdningar.  
Frekvensintervall vid användning: 433,05MHz – 434,79Mhz  
Maximal utgående ström: 3,21dBm

:

DENVER A/S

Omega 5A, Soefte

DK-8382 Hinnerup

Denmark

[www.facebook.com/denver.eu](http://www.facebook.com/denver.eu)