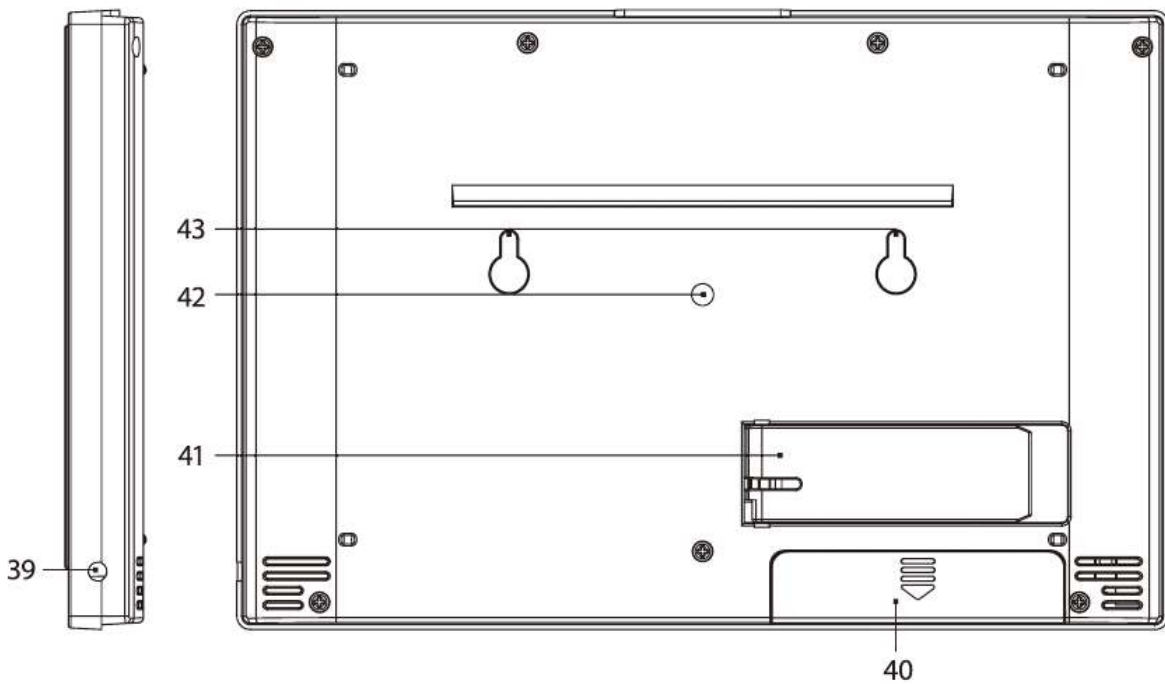
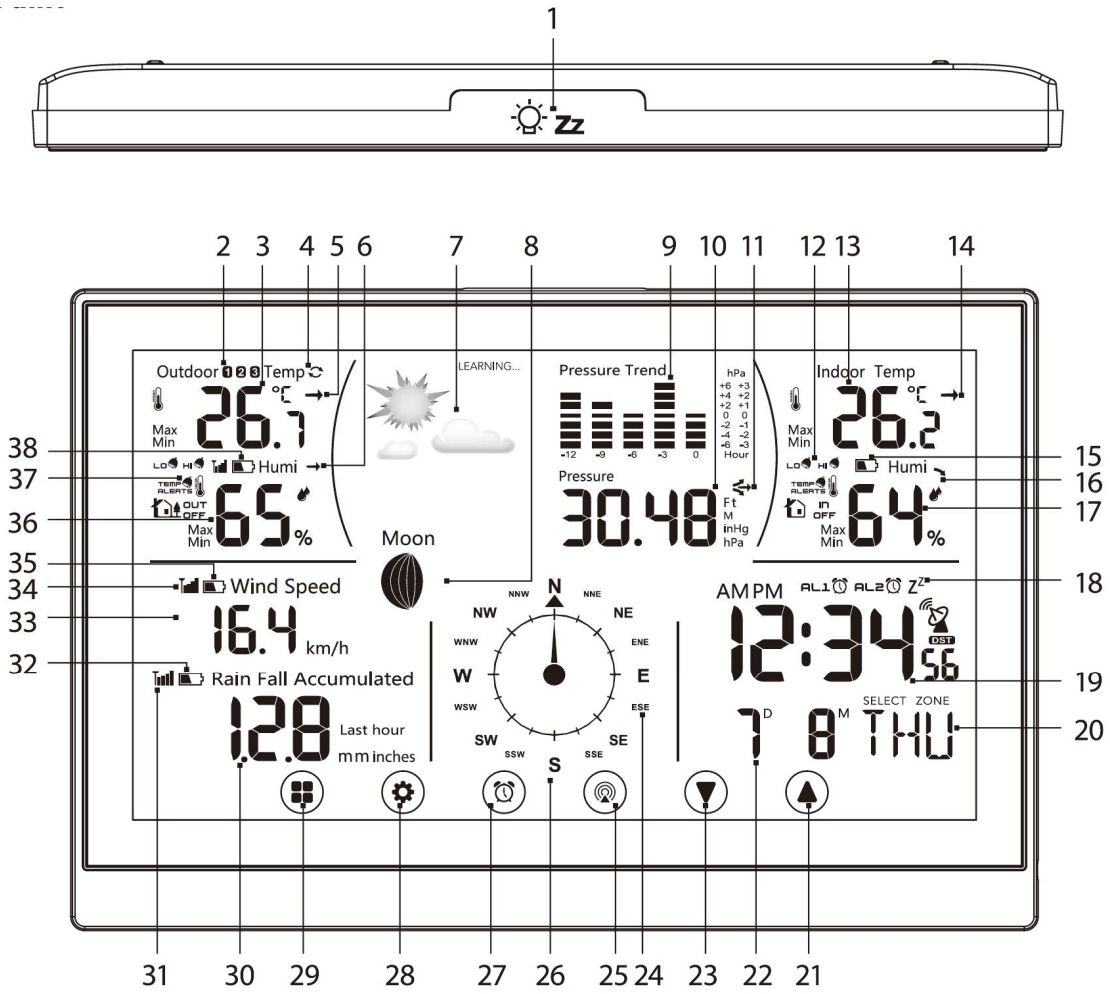

Sikkerhetsinformasjon

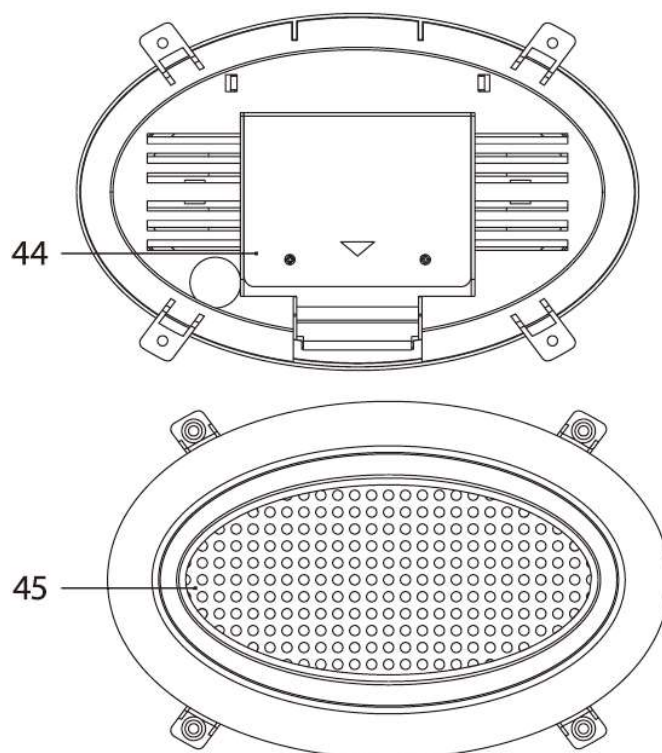
Les sikkerhetsinstruksjonene grundig før produktet brukes for første gang. Behold instruksjonene for fremtidig referanse.

1. Produktet er ikke et leketøy. Oppbevares utilgjengelig for barn.
2. Hold produktet og batteriene utenfor rekkevidden til barn og dyr, for å unngå tygging og svelging.
3. Bruk aldri gamle og nye batterier eller batterier av forskjellige typer sammen. Fjern batteriene dersom du ikke skal bruke systemet i en lengre periode. Kontroller batterienes polaritet (+/-) når du setter dem inn i produktet. Feil plassering kan forårsake en eksplosjon.
4. Produktets driftstemperatur Hovedenhet: 0 °C ~ +50 °C / Sensor: -40 °C ~ +70 °C og lagringstemperatur fra -10 °C ~ +60 °C. Bruk under og over denne temperaturen kan påvirke funksjonaliteten.
5. Produktet skal aldri åpnes. Berøring av elektronikken på innsiden kan forårsake elektrisk støt. Reparasjon eller service må kun utføres av kvalifisert personell.
6. Ikke utsett produktet for varme, vann, fuktighet eller direkte sollys!
7. Enheten er ikke vanntett. Dersom vann eller fremmedobjekter kommer inn i enheten, kan dette forårsake brann eller elektrisk støt. Stopp bruken umiddelbart dersom vann eller fremmedobjekter kommer inn i enheten.
8. Ikke bruk uoriginalt tilbehør sammen med produktet, siden dette kan føre til at produktet fungerer unormalt.

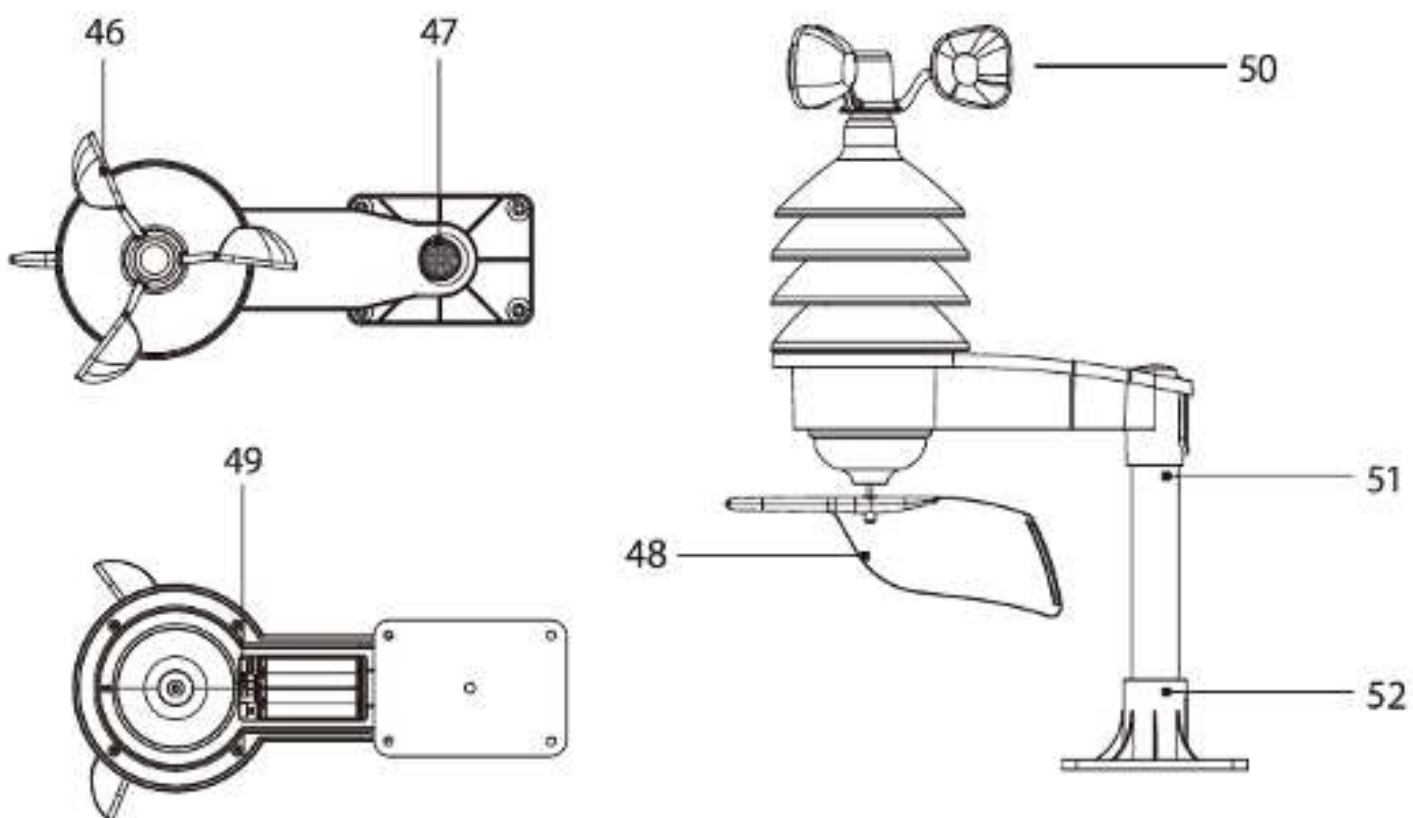
Oversikt
Hovedenhet



Regnsensor



Temperatur-/luftfuktighets-/vindsensor



Hovedenhet

1. Slumre/lys-knapp
2. Nummeret til temperatur/fuktighets / vind sensor 1/2/3
3. Utetemperatur
4. Bla gjennom data fra tilkoblede sensorer
5. Temperaturutvikling ute
6. Fuktighetsutvikling ute
7. Værmelding
8. Månefasen
9. Trykkihistorikk
10. Lufttrykkverdi
11. Lufttrykkihistorikk
12. Varsel for innetemperatur
13. Innetemperatur
14. Temperaturutvikling
15. Værstasjonens batterivarsel
16. Fuktighetsutvikling inne
17. Fuktighet inne
18. Alarmnr. 1/nr.2
19. Tid, DCF signalmottak, sommertid («DST»)
20. Ukedag
21. UP- knapp-trinn fremover.innstillingene, lagring av høyeste/laveste temperatur og fuktighet
22. Dato
23. Down-knapp-trinn bakover i innstillingene
24. Indikator for vindretning
25. Channel –knapp: søk etter sensor signal/blagr gjennom informasjon fra tilkoblede sensorer
26. Vindretninger: S- sør, W- vest,N- nord og E- øst
27. Alarm-knapp-alarm –aktivering/deaktivering
28. SET- knapp-innstilling av temperatrformat (C/°F),funksjonsinnstillinger
29. MODE- Knapp-sifte av display- modus
30. Data fra regnsensor
31. Signal fra regnsensor
32. Batterivarsel for regnsensor
33. Windhastighet
34. Signal fra temperatur/fuktighet/vind -sensor
35. Batterivarsel for temperatur/fuktighet/vind sensor
36. Fuktighetsutvikling ute
37. Temperaturvarsel ute
38. Batterivarsel for temperatur/ fuktighet/vind -sensor
39. Strømadapteruttak
40. Batterihus
41. Stativ
42. Alarmhøyttaler
43. Huller for veggfeste

Regnsensor

44. Batterideksel til regnmåler

45. Gitter til regnmåler

Temperatur/luftfuktighet/Vindsensor

46. Vindkopper

47. Kompass

48. Værhane

49. Batterihus til temperatur/fuktighet/vind-sensor. Knapper: TX: send signal fra sensor til stasjon.

1/2/3: skift sensorkanalnummer.

WAVE: aktiver/deaktiver DCF-

Signal mottak manuell

50. Vindkopper

51. Monteringsstang (26 mm diameter)

52. Monteringsokkel

Spesifikasjoner	
Styring av klokke:	DCF77-radiosignal
Tidsformat:	12/24 h
Innetemperatur:	0 °C til +50 °C, 0,1 °C oppløsning
Otetemperatur:	-40 °C til +60 °C, 0,1 °C oppløsning
Temperatremålenøyaktighet:	±1 °C mellom 20 °C to 24 °C
	±2 °C mellom 0 °C to 20 °C og 24 °C to 40 °C
	±3 °C mellom -20 °C to 0 °C og 40 °C to 50 °C
Fuktighet inne og ute:	25 - 90 % RH, 1 % oppløsning
Fuktighetsmålenøyaktighet:	5 %
Måleområde for barometrisk trykk:	850 hPa til 1050 hPa
Måleområde for vindsensor:	0 til 127,5 km/h
Måleområde for regnmåler:	0 til 2.999 mm
Radiosignalområde:	Opp til 50 m i åpent område
Antall sensorer som kan kobles til:	Maks 3 temperatur/ luftfuktighet/Vind-sensor
	Maksx. 1 regnsensor

Strømtilførsel

Hovedenhet	3 x AAA-Batterier (ikke inkludert) og AC 230 V/DC 5 V, 300 Ma adapter (inkludert)
Regnsensor	2 x AA batterier (ikke inkludert)
Temperatur/luftfuktighet/Vindsensor	4 x AA batterier (ikke inkludert)

Knappene



Modusknapp



Innstillings-Knapp



Knapp for klokke



Kanalknapp



Upp-/ned-knapp



Installering

Strømtilførsel og batterier

Koble Strømadapteren til hovedenheten og sett i batterier (3 x1.5V AAA). Fortsett med å sette batterier i den trådløse temperatur-/luftfuktighets-/vindsensoren (4 x1.5V AA) og den trådløse regnsensoren (2 x1.5V AA) Regnsensorens batterilomme sitter fast med skruer, så du trenger en egnet skrskraver. Lave batterinivåer vises på displayet (se 15.32 og 38).

Bakgrunnsbelysning

Hovedenheten har et baklys som kan aktiveres ved å trykker på slumre/lys-knappen, som vil lyse i fem sekunder. Hvis Hovedenheten får strøm av en strømadapter, vil baklyset som standard være slått på. Du kan dempe lysstyrken i displayet ved å trykke på slumre/lys-knappen. Det vil langsomt bli mørkere og slå seg av når hvis knappen trykkes på en tredje gang.

Koble til enhetene

Plasser alle enhetene ved siden av hverandre, Baseenheten oppdager automatisk signalene fra sensorene, vanligvis innen 3 minutter, Hvis baseenheten ikke oppdager signalene, holder du inne kanalknappen på Baseenhetens display for å gjenta søket, eller holder inne TX-knappen(49) på temperatur-/luftfuktighets-/vindsensoren. Du finner TX- knappen under batteriluken.

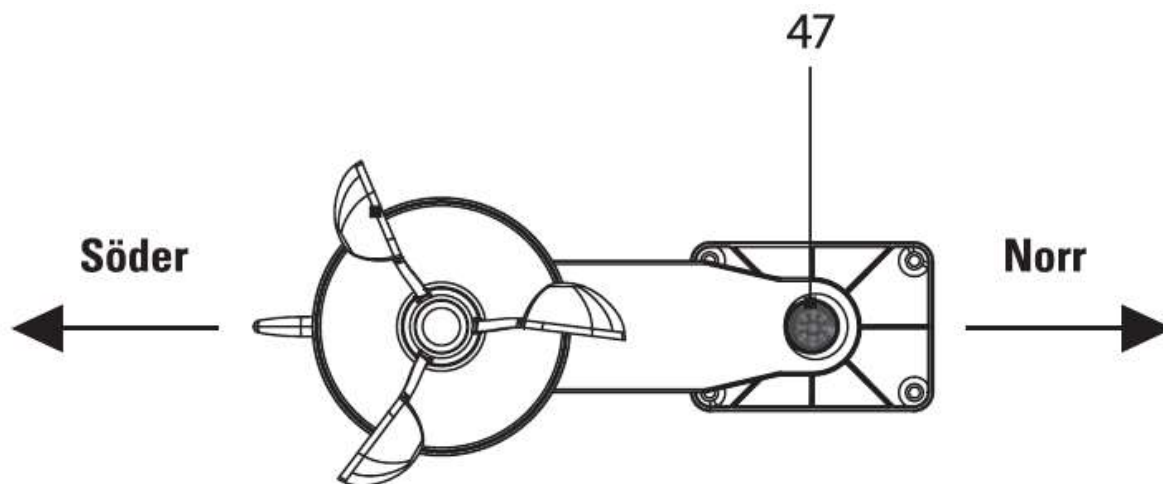
Plassering av sensorer

For å sikre korrekte målinger må regnsensoren og temperatur-/luftfuktighets-/vindsensoren plasseres minst 1.5m over bakken på en horisontal overflate uten bygninger og strukturer i nærheten.

Montering

Begge sensorene må være skikkelig satt fast for å forhindre at de faller ned og blir skadet, Ikke plasser sensorene på metallgjenstander, siden dette minsker overføringens rekkevidde, For å sette sammen og montere temperatur-/luftfuktighets-/vindsensoren begynner du med å skru fast monteringsbasen (52) på en jevn overflate. Plasser monteringsstangen (51) i basen og fest den med to Skruer, Sett temperatur-/luftfuktighets-/vindsensoren oppå stangen. Før du fester den må du sørge for at vinden kan fly fritt rundt vindsensoren fra alle sider. Kontroller at vindkoppene(50) og værhanen (48) som Måler vindhastighet og retning, kan rotere fritt/

Viktig For å sikre at vindretningen måles korrekt, er det viktig at du installerer temperatur-/luftfuktighets-/vindsensoren i retning nord-sør ved hjelp av det innebygde kompasset (47). Delen med vindkoppene og Værhanen skal vende mot sør. Se bildet.



Når du har justert temperatur-/luftfuktighets-/vindsensoren i nord-sør-retning, fester du sensoren på monteringsstangen med to skruer. Til slutt monterer du regnsensoren ved å skru den fast på en egnet Overflate og monterer gitteret (45) på sensoren.

Værmelding

Værstasjonen vil starte den 14-dagers læringsprosessen når den er slått på og koblet til sensoren. Denne læringsprosessen er nødvendig for at værstasjonen skal kunne forutsi værstasjonen. Displayet vil vise "LEARNING..." øverst i displayet i denne perioden.

Kanalskifte og tilkobling av flere sensorer

1. Velg ønsket kanal -1,2 eller 3-til sensoren ved å trykke på kanal-knappen til ønsket kanal vises. Deretter holder du inne kanal-knappen til ikonet til kanal-ikonet begynner å blinke.
2. Ta av batteridekslet til temperatur/fuktighets/vind-sensoren og innstil sensorskiftet til ønsket sensorkanalnummer. Data fra sensoren vil nå lastes innen tre minutter. Du kan trykke på kanal-knappen til
Bla-symbolet vises i displayet. Data fra alle de tre sensorene vil vises automatisk etter hverandre.
3. Hvis sensorsignalet ikke registreres, fjernes batteriene og prøv på TX-knappen (49) for å tilbakestille.

Radiostyrt Klokke (DCF77)

Når hovedstasjonen startes for første gang, begynner den automatisk å søke etter et DCF-signal for tidsinnstilling. Hvis ingen signaler oppdages, avsluttes søket og du må stille inne tiden manuelt. Det kan ta litt tid før stasjonen mottar signalet. Hoedenheten oppdaterer DCF-signalet hver natt klokken 01,02, og 03. Merk! Hoedenheten mottar bare DCF77-signalet via sensorkanal 1. Forsikre deg om at minst en sensor er koblet til kanal 1.

Du kan også aktivere søk etter DCF-signaler manuelt. Hold inne WAVE-Knappen som befinner seg i batterihuset til temperatur/fuktighets/vind-sensoren. Sensoren vil begynne å søke etter DCF-signal. Avslutt søket ved å holde WAVE-knappen inne igjen.

Innstilling av tid. Dato og værmliding

Trykk på modus-knappen og hold deretter innstillings-knappen inn i tre sekunder for å komme inn i tidsinnstillingsmodus. Valiene i displayet vil begynne å blinke, verdiene kan endres i denne rekkefølgen: tidssonen>språk>år>måned/dag- rekkefølge>måned> dag>12/24 t>time>minutt> sekund>gå ut av modus. Endre verdiene med opp/ned- knappene, bekreft og flytt til neste verdi med innstillings-knappen.

Alarminnstilling og-funksjoner

Trykk på klokke/ bjelle-knappen for å velge en av de to alarmene på displayet, indikert med AL 1 eller AL2. Alarmene kan være aktivert på samme tid. For å stille inn alarmen trykker du to ganger på modusknappen. Og holder deretter inne innstillingsknappen i 3 sekunder til timeverdien begynner å blinke. Endre verdiene med opp/ned-kanappene og bekreft med innstillings-knappen.

Når alarmen går, vil baklyset på displayet slå seg på og alarmen vil lyde i tre minutter. Trykk på slumre/lys-knappen øverst på værstasjonen for at alarmen skal slumre i 5 minutter, Trykk på en knapp for å slå av
Alarmen før dagen.

Innstilling av høyde og lufttrykk

Værstasjonen viser lufttrykk i hPa eller i Hg og lagrer trykkmålingene fra de siste 12 timene. For å oppnå mer nøyaktige beregninger av trykkverdier, anbefales det å manuelle innstille høyden tilstedet hvor Værstasjonen brukes:

-
1. Trykk tre ganger på modus-knappen på displayen.
 2. Hold instillingsknappen nede i tre sekunder og bruk pil-knappene til å innstille høyde mellom -90 m og +1990m (trinn på 10 m).
 3. Trykk på modus-knappen for å skifte mellom M/pha-og FvinHG-enheter.
 4. Trykk tre ganger på instillingsknappen for å gå ut av innstillingene.

Instilling av regnsensor

1. Trykk på modus-knapper 5 gange og trykk deretter på innstillingsknappen i 3 sekunder.
2. Bruk pilknappene til å innstille mm eller tommer som enhet.
3. Trykk på innstillingsknappen for å gå ut av innstillingene

Innstilling av enhet for vindhastighet

1. Trykk på modus-knapper seks ganger og trykk deretter innstillingsknappen i tre sekunder.
2. Bruk pilknappene til å innstille km/t eller mph som enhet.
3. Trykk på innstillingsknappen for å gå ut av innstillingene









Temperaturvarsel

Værtrasjonen kan varsle om endringer i temperaturen inne og ute. For å endre innstillingene, trykker du på modus-knappen og holder innstillingsknappen nede i tre sekunde. Innstillingene kan endres med innstillingsknappen i denne rekkefølgen: lav utetemperatur > lav utetemperatur- alarm av/på > høy utetemperatur > høy utetemperatur –alarm av/på > lav innetemperatur > inomhus høgtemp > innetemperatur - alarm av/på, Verdiene endres med opp/ned- knappene.

Temperatur-, fuktighet-og trykk-utvikling

Stigende 
konstant 
Fallende 

Månefaser

							
1	2	3	4	5	6	7	8

1. Nymåne
2. Voksende halvmåne
3. Første kvarter
4. Voksende gibbøs måned
5. Fullmåne
6. Minkende gibbøs måned
7. Siste kvarter
8. Avtagende halvmåne

Merk: I perioden mellom 18:00 og 06:00 ,vil måneikonet vrere omgitt av stjerner.

Lagring av maks/minimumstemperaturer

Hovedstasjonen lagrer maks/minimumstemperaturer og fuktighetsinnstillinger for hver dag og sletter verdiene

ved midnatt Trkk opp-knappen en gang for å få frem de maksimale verdiene. Trykk en gang til for å Se de minimumstemperaturene. Trykk en tredje gang for å gå tilbake til standarddisplayet.

Visning av verdier som er målt med regnsensorn

Trykk flere ganger på il ned-knappen for å se gradvist målte nedbøverdier i forskjellige tidsperioder.

Akkumulert

I dag

Siste time

Igår

Denne uken

Merk: Hvis du holder pil ned-knappen inne lenge, vil den slette måleverdiene

NO	
Produsentens navn eller varemerke, registreringsnummer og adresse	Xiamen Innore Chongyuan Electronics Co., Ltd No. 943, Tonglong Second Road, Tong'an District, Xiamen,Fujian, 91350200568403208H
Modell-identifikasjon	YT60160
Inngangsspenning	100-240VAC
Inngang AC frekvens	50/60HZ
Utgangsspenning	5VDC
Utgangsstrøm	300mA
Utgangseffekt	1.5W
Gjennomsnittlig aktiv effektivitet	≥70%
Effektivitet ved lav ladning (10%)	≥65%
Strømforbruk i ubelastet tilstand	≤ 0.1 W

Vennligst merk at vi kan gjøre endringer på alle våre produkter uten forvarsel. Vi tar forbehold om eventuelle feil og mangler i denne manualen.

MED ENERETT, OPPHAVSRETT DENVER A/S



denver.eu



Elektrisk og elektronisk utstyr inneholder materialer, komponenter og stoffer som kan være farlig for din helse og for miljøet, hvis materialet (kassert elektrisk og elektronisk utstyr) ikke håndteres riktig.

Elektrisk og elektronisk utstyr er merket med en søppelbøtte med kryss over, som vist ovenfor. Dette symbolet betyr at elektrisk og elektronisk utstyr ikke må kastes sammen med annet husholdningsavfall, men skal avhendes separat.

Alle byer har opprettet innsamlingspunkter, hvor elektrisk og elektronisk utstyr kan enten leveres inn gratis på resirkuleringsstasjoner og innsamlingspunkter, eller samles inn fra husholdninger. Du kan få mer informasjon fra de lokale myndighetene i byen din.

Hermed erklærer Denver A/S at radioutstyrstypen WS-650 er i overenstemmelse med direktiv 2014/53/EU.

EU-overensstemmelseserklæringens fulle tekst kan man finne på følgende internettadresse: denver.eu, og klikk deretter på søkeikonet øverst på nettsiden. Tast inn modellnummeret: WS-650. Gå deretter til produktsiden, så finner du RED-direktivet under nedlastinger/andre nedlastinger.

Operativt frekvensområde: 433,05MHz – 434,79Mhz

Maks. utgangseffekt: 3,21dBm

DENVER A/S

Omega 5A, Soeften

DK-8382 Hinnerup

Danmark

www.facebook.com/denver.eu