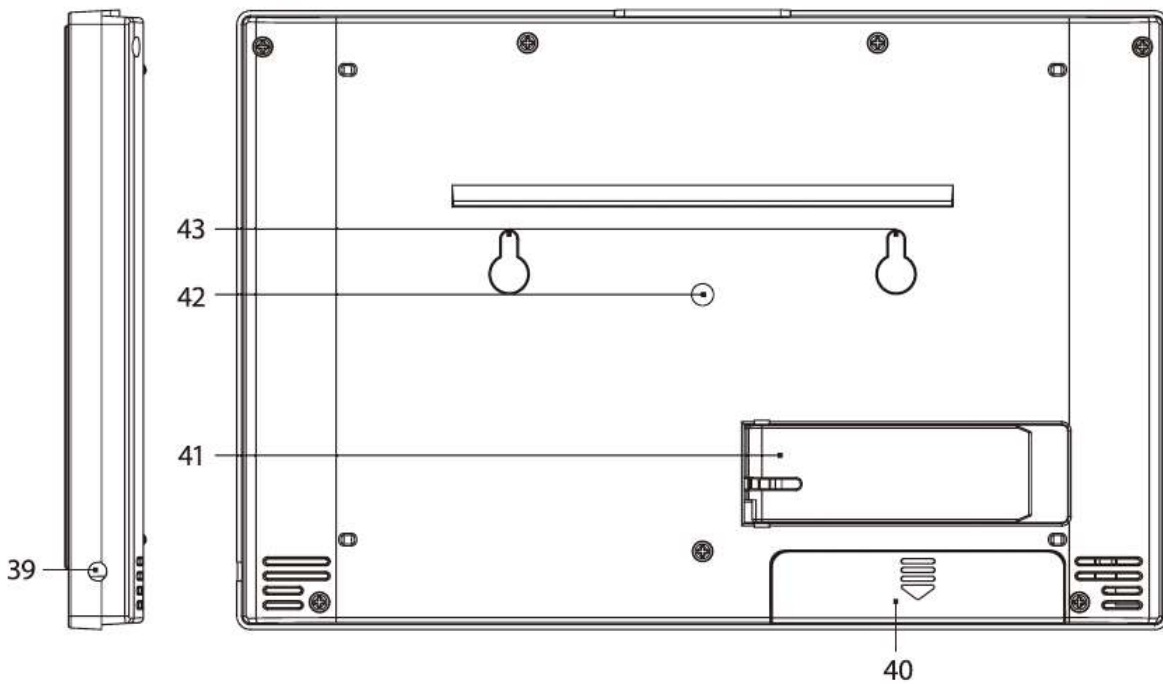
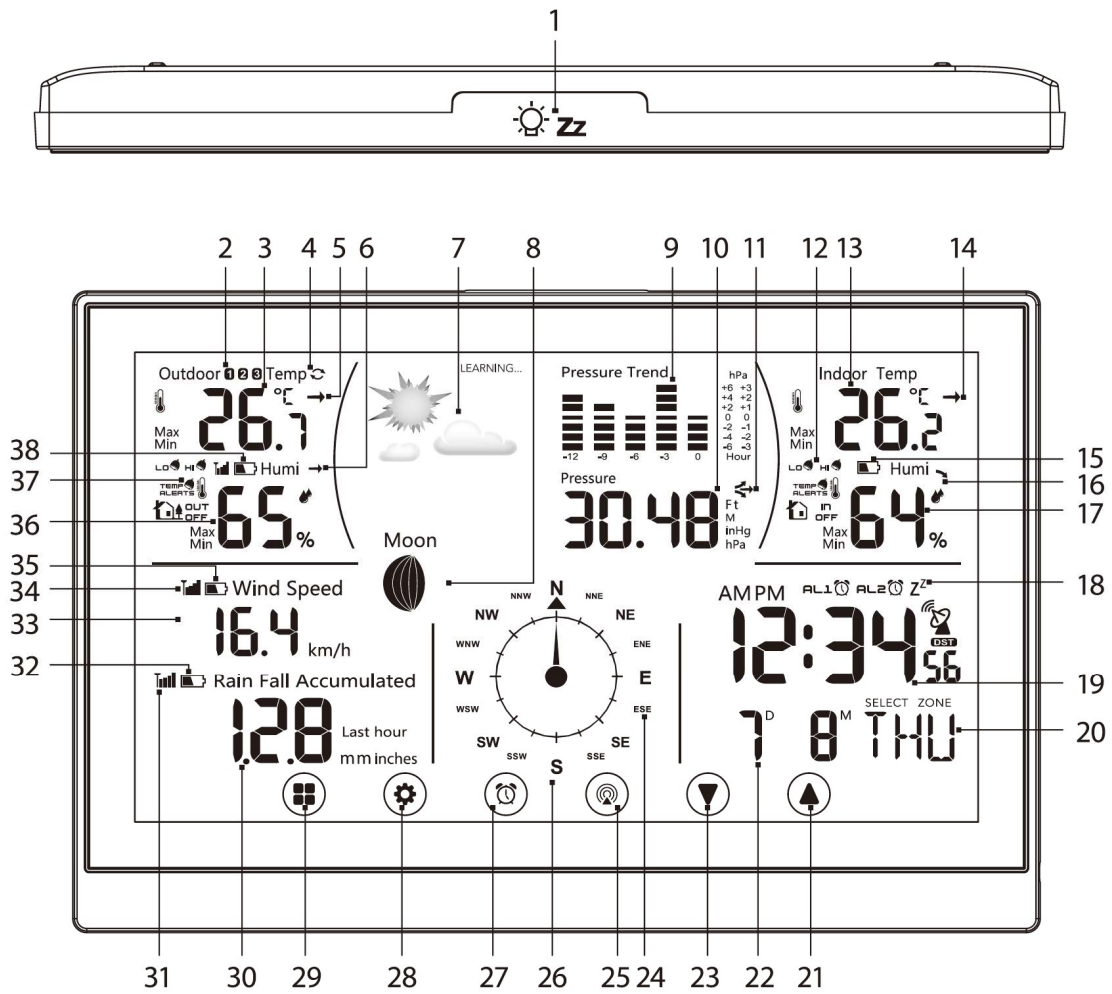

Veiligheidsinformatie

Lees de veiligheidsinstructies zorgvuldig door voordat u het product voor de eerste keer gebruikt en bewaar de instructies voor toekomstig gebruik.

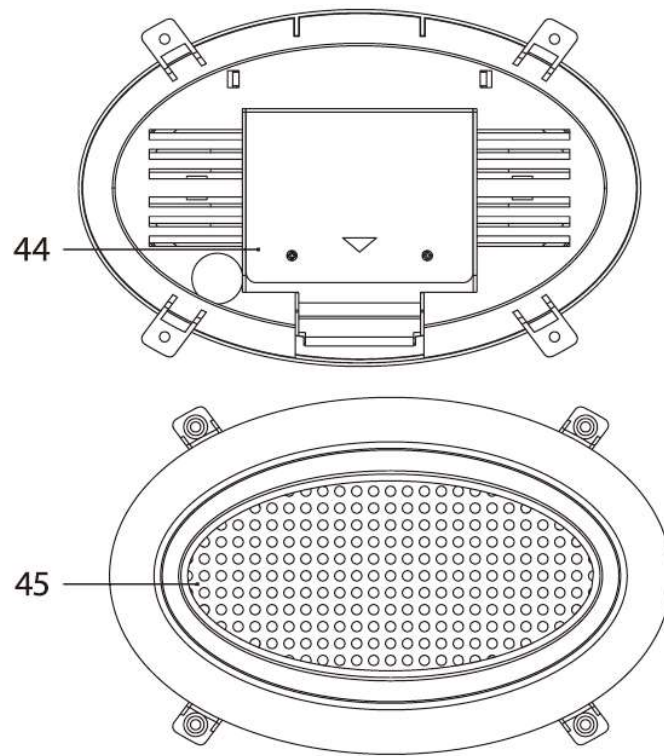
1. Dit product is geen speelgoed. Houd het buiten bereik van kinderen.
2. Houd het product en de batterijen buiten het bereik van kinderen en huisdieren om te voorkomen dat ze erop kauwen of het inslikken.
3. Gebruik nooit oude en nieuwe batterijen of verschillende soorten batterijen samen. Verwijder de batterijen als u het product langere tijd niet gebruikt. Controleer de polariteit (+/-) van de batterijen wanneer u ze in het product plaatst. Verkeerde plaatsing kan een explosie veroorzaken.
4. Gebruikstemperatuur van het product: Apparaat: 0 °C tot 50 °C / Sensor: -40 °C tot 70 °C, de opslagtemperatuur is -10 °C tot 60 °C. Een te lage of te hoge temperatuur kan de werking beïnvloeden.
5. Open het product nooit. Elektrische onderdelen aan de binnenkant aanraken kan elektrische schokken veroorzaken. Reparaties of onderhoud mogen alleen worden uitgevoerd door gekwalificeerd personeel.
6. Niet blootstellen aan warmte, water, vocht of direct zonlicht!
7. Het apparaat is niet waterdicht. Als er water of vreemde voorwerpen het apparaat binnendringen, kan dit leiden tot brand of een elektrische schok. Stop onmiddellijk het gebruik. Als er water of een vreemd voorwerp het apparaat binnendringt.
8. Gebruik geen niet-originele accessoires samen met het apparaat, aangezien dit de werking van het apparaat kan verstoren.

Overzicht

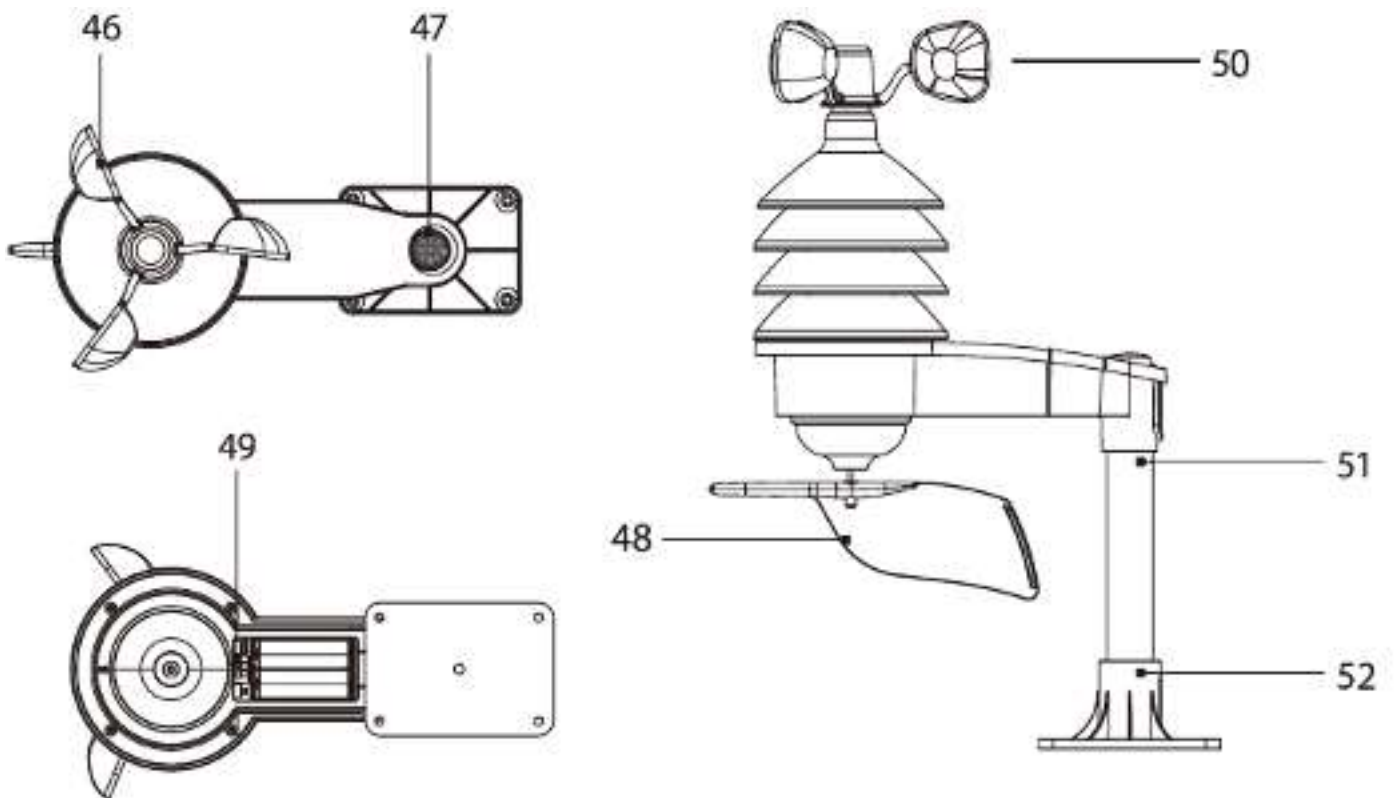
Hoofdeenheid



Regenmetersensor



Temperatuur-/vochtigheids-/windsensor



Hoofdeenheid

1. Sluimer-/lichttoets
2. Nummer van temperatuur-/vochtigheids-/windsensoren 1/2/3
3. Buitentemperatuur
4. Gegevens van verbonden sensoren achtereenvolgens weergeven
5. Trend van buitentemperatuur
6. Trend van luchtvochtigheid buiten
7. Weersvoorspelling
8. Maanfase
9. Drukgeschiedenis
10. Drukwaarde
11. Trend van druk
12. Waarschuwing binnentemperatuur
13. Binnentemperatuur
14. Trend van binnentemperatuur
15. Lage batterijen in station
16. Trend van luchtvochtigheid binnen
17. Luchtvochtigheid binnen
18. Alarm nr.1 /nr. 2
19. Ontvangst van DCF-tijdssignaal, zomertijd (DST)
20. Dag van de week
21. OMHOOG-toets: vooruitgaan in instellingen. Geheugen van max./min. temperatuur en vochtigheid.
22. Datum
23. OMHOOG-toets: teruggaan in instellingen.
24. Indicator windrichting
25. KANAAL-toets: zoeken naar sensorsignaal of informatie van verbonden sensoren doorlopen.
26. Windrichting: S - zuiden, W - westen, N - noorden, E- oosten
27. ALARM-toets: alarm activeren/deactiveren
28. INSTELLING-toets: wisselen tussen °C/°F, functie-instellingen.

29. MODUS-toets: wisselen van weergavemodus.
30. Gegevens van neerslagsensor
31. Signaal van neerslagsensor
32. Lage batterijen in neerslagsensor
33. Windsnelheid
34. Signaal vanaf temperatuur-/vochtigheids-/windsensor
35. Lage batterijen in temperatuur-/vochtigheids-/windsensor
36. Luchtvochtigheid buiten
37. Waarschuwing buitentemperatuur
38. Lage batterijen in temperatuur-/vochtigheids-/windsensor
39. Aansluiting voor stroomadapter
40. Batterijvak
41. Standaard
42. Alarmluidspreker
43. Montagegaten

Regenmetersensor

44. Batterijsensor van regenmeter
45. Rooster van regenmetersensor

Temperatuur-/vochtigheids-/windsensor

46. Windsensorschoepjes
47. Kompas
48. Windrichtingpeddel
49. Batterijvak temperatuur-/vochtigheids-/windsensor.
Toetsen: TX: signaal van sensor naar station sturen.
1/2/3: wisselen van sensorkanaalnummer.
GOLF: DCF handmatig activeren/deactiveren.
50. Signaalontvangst
51. Montagegastang (26 mm diameter)
52. Montagebasis

Specificaties

Kloksturing:	DCF77-radiosignaal
Tijdsindeling:	12/24 uur
Binnentemperatuur:	0 tot 50°C, 0,1°C resolutie
Buitentemperatuur:	-40 tot 60°C, 0,1°C resolutie
Nauwkeurigheid temperatuurmeting:	±1°C voor bereik 20 tot 24°C
	±2°C voor bereik 0 tot 20°C en 24 tot 40°C
	±3°C voor bereik -20 tot 0°C en 40 tot 50°C
Luchtvochtigheid binnen en buiten:	25-90% RH, 1% resolutie
Nauwkeurigheid vochtigheidsmeting:	5%
Meetbereik barometrische druk:	850 tot 1050 hPa
Meetbereik windsensor:	0 tot 127,5km/u
Meetbereik regenmetersensor:	0 tot 2,999 mm
Radiosignaalbereik:	Tot 50 m in vrij zicht
Verboden sensoren:	Max. 3 temperatuur-/vochtigheids-/windsensoren
	Max. 1 regenmetersensor

Stroomvoorziening

Hoofdeenheid	3 x AAA-batterijen (niet inbegrepen) en AC 230 V/DC 5 V, 300 mA adapter (inbegrepen)
Regenmetersensor	2 x AA-batterijen (niet inbegrepen)
Temperatuur-/vochtigheids-/windsensor	4 x AA-batterijen (niet inbegrepen)

De toetsen



Modustoets



Instellingstoets



Kloктоets



Kanaaltoets



Omhoog-/omlaagtoetsen



Installatie

Voeding en batterijen

Steek de stroomadapter in de hoofdeenheid en installeer batterijen (3x 1,5V AAA). Installeer vervolgens batterijen in de draadloze temperatuur-/vochtigheids-/windsensor (4x 1,5V AA) en de draadloze regenmetersensor (2x 1,5V AA). Het batterijvak van de regenmetersensor wordt beschermd door schroeven waarvoor u dus een geschikte schroevendraaier nodig hebt. De display zal aangeven wanneer de batterijen bijna leeg zijn (zie 15, 32 en 38).

Achtergrondverlichting

De hoofdeenheid heeft een achtergrondlichtfunctie. Als u op de sluimer-/lichttoets (1) drukt, zal de display gedurende 5 seconden oplichten. Wanneer de hoofdeenheid de stroomadapter als stroomvoorziening gebruikt, blijft het achtergrondlicht constant branden. De helderheid van de display kan in twee stappen worden verlaagd door op de sluimer-/lichttoets te drukken. Een derde druk op de toets schakelt de display op de stand-bymodus.

De apparaten verbinden

Plaats alle apparaten naast elkaar. De hoofdeenheid zal de signalen vanaf de sensoren automatisch detecteren, gewoonlijk binnen 3 minuten. Als de hoofdeenheid de signalen niet detecteert, houd dan de kanaaltoets op de display van de hoofdeenheid ingedrukt om opnieuw te zoeken, of houd de TX-toets (49) op de temperatuur-/vochtigheids-/windsensor ingedrukt. De TX-toets is te vinden onder het batterijdeksel.

De sensoren plaatsen

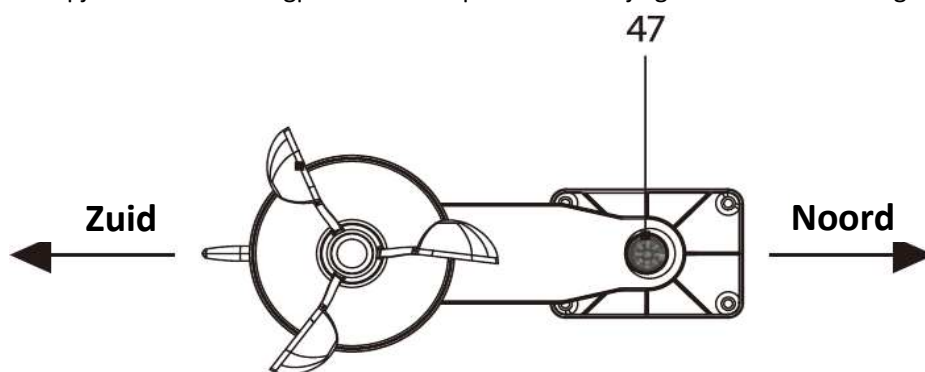
Om nauwkeurige metingen te garanderen, moeten de temperatuur-/vochtigheids-/windsensor en regenmetersensor minstens 1,5 m boven de grond worden geplaatst, op een horizontaal oppervlak zonder gebouwen en andere structuren in de buurt.

Montage

Beide sensoren moeten stevig vast worden gezet om te voorkomen dat ze vallen en beschadigd raken. Plaats de sensoren niet op metalen voorwerpen, omdat hierdoor hun zendbereik wordt ingekort.

Om de temperatuur-/vochtigheids-/windsensor in elkaar te zetten en te monteren, begint u met het vastschroeven van de montagebasis (52) op een vlakke ondergrond. Steek de montagegastang (50) in de basis en zet deze vast met twee schroeven. Plaats de temperatuur-/vochtigheids-/windsensor bovenop de stang. Voordat u deze vast zet, dient u te controleren of de wind aan alle zijden vrij rondom de windsensor kan blazen. Controleer of de windschoepjes en windpeddel (48) voor het meten van de windsnelheid en -richting vrij kunnen draaien.

Belangrijk. Om ervoor te zorgen dat de windrichting nauwkeurig wordt gemeten, is het belangrijk dat u de temperatuur-/vochtigheids-/windsensor in de noord-zuidrichting te installeren met behulp van het ingebouwde kompas (47). Het deel met de windschoepjes en windrichtingpeddel moet op het zuiden zijn gericht. Zie afbeelding.



Nadat u de temperatuur-/vochtigheids-/windsensor in de noord-zuidrichting hebt gezet, kunt u de sensor met twee schroeven aan de montagegastang bevestigen. Monteer tot slot de regenmetersensor door deze op een geschikt oppervlak te schroeven en plaats het rooster (45) in de sensor.

Weersvoorspellingen

Het weerstation begint met een inleerproces van 14 dagen nadat u deze hebt ingeschakeld en ingesteld. Dit inleerproces is noodzakelijk om voor het weerstation weersvoorspellingen te kunnen maken. Gedurende deze tijd wordt "INLEREN ..." boven op de display worden weergegeven.

Van kanaal wisselen en extra sensoren verbinden

1. Druk meerdere keren op de kanaaltoets op de display van de hoofdeenheid om het gewenste sensorkanaal 1, 2 of 3 te selecteren. Houd de kanaaltoets vervolgens ingedrukt totdat het pictogram begint te knipperen.
2. Verwijder de batterijklep van de temperatuur-/vochtigheids-/windsensor en stel de sensorschakelaar in op het corresponderende kanaal dat u net hebt geselecteerd. De gegevens vanaf de sensor zullen binnen 3 minuten worden geladen. Als u op de kanaaltoets drukt totdat het cyclussymbool verschijnt, worden de gegevens van alle drie sensoren automatisch weergegeven, sensor per sensor.
3. Als het sensorsignaal niet wordt gedetecteerd, verwijdert u de batterijen en gaat u weer verder, of u drukt op de TX-toets (49) om te resetten.

Radiogestuurde klok (DCF77)

Wanneer u het weerstation voor het eerst inschakelt, begint deze automatisch naar een DCF-sigitaal te zoeken om de tijd in te stellen. Als er geen signaal wordt gevonden, stopt het zoeken en dient u de tijd handmatig in te stellen. Het kan even duren totdat het station het signaal ontvangt. De hoofdeenheid zal het DCF-sigitaal elke nacht om 1:00, 2:00 en 3:00 uur updaten. Opmerking! De hoofdeenheid ontvangt het DCF77-sigitaal alleen op kanaal 1. Zorg er dus voor dat er minstens één sensor op kanaal 1 zit.

U kunt het zoeken naar het DCF-sigitaal ook handmatig starten. Houd de golftoets binnenin het batterijvak van de temperatuur-/vochtigheids-/windsensor ingedrukt om het zoeken te activeren. Druk nogmaals lang op de golftoets om het zoeken te beëindigen.

Tijd-, datum- en weersvoorspellingsinstellingen

Druk op de modustoets op de display en houd de instellingstoets vervolgens 3 seconden ingedrukt om de tijdsinstellingsmodus te openen. De huidige waarde begint te knipperen. De waarden worden als volgt veranderd: tijdzone > taal > jaar > maand-/dagvolgorde > maand > dag > 12/24 uur > uur > minuut > seconde > afsluiten. Verander de waarden met de omhoog-/omlaagtoetsen en druk op de instellingstoets om te bevestigen en naar de volgende waarde te bewegen.

Alarminstellingen en eigenschappen

Druk op de kloktoets op de display om een van de twee alarmen te selecteren, op de display aangegeven met AL1 of AL2. Beide alarmen kunnen tegelijkertijd actief zijn. Stel de alarmen in door tweemaal op de modustoets te drukken en vervolgens de instellingstoets gedurende 3 seconden ingedrukt te houden totdat de uurwaarde begint te knipperen. Verander de waarden met de omhoog-/omlaagtoetsen en druk op de instellingstoets om te bevestigen.

Wanneer het alarm wordt geactiveerd, zal de display oplichten terwijl het alarm gedurende drie minuten klinkt voordat het wordt uitgeschakeld. Druk op de sluimer-/lichttoets bovenop de hoofdeenheid om het alarm 5 minuten uit te stellen. Druk op een willekeurige andere toets om het alarm voor de dag uit te schakelen.

Instellingen voor hoogte en atmosferische druk

Het weerstation toont de atmosferische druk in hPa of in Hg en houdt een geschiedenis bij van de gemeten druk voor de afgelopen 12 uur. Om de berekening van drukwaarden nauwkeuriger te maken, dient u de hoogte in te stellen voor de locatie waar het weerstation wordt gebruikt:

1. Druk 3 keer op de modustoets op de display.
2. Houd de instellingstoets 3 seconden ingedrukt en gebruik de navigatietoetsen om de hoogte in te stellen tussen -90 en +1,990 m (in stappen van 10 m).
3. Druk op de modustoets om de eenheid te wisselen tussen M/hpa en voet/inHg.
4. Druk op de instellingstoets om de instellingen af te sluiten.

De eenheid voor neerslag instellen

1. Druk 5 keer op de modustoets en houd de instellingstoets vervolgens 3 seconden ingedrukt.
2. Gebruik de navigatietoetsen omhoog en omlaag om mm of inch als eenheid in te stellen.
3. Druk op de instellingstoets om de instellingen af te sluiten.




De eenheid voor windsnelheid instellen

1. Druk 6 keer op de modustoets en houd de instellingstoets vervolgens 3 seconden ingedrukt.
2. Gebruik de navigatietoetsen omhoog en omlaag om km/u of mpu als eenheid in te stellen.
3. Druk op de instellingstoets om de instellingen af te sluiten.

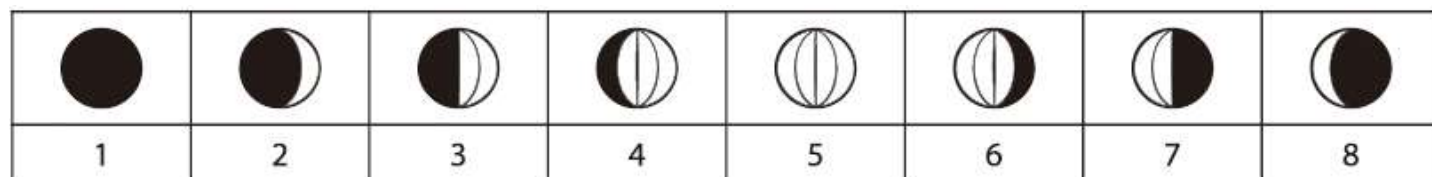
Temperatuurwaarschuwing

Het weerstation kan u waarschuwen wanneer de temperatuur binnenshuis of buitenshuis verandert. Verander de waarschuwingsinstellingen door 4 keer op de modustoets op de display te drukken en de instellingstoets vervolgens 3 seconden ingedrukt te houden. U kunt de instellingen als volgt veranderen met de instellingstoets: buitentemperatuur laag > alarm buiten laag aan/uit > buitentemperatuur hoog > alarm buiten hoog aan/uit > binnentemperatuur laag > alarm binnen laag aan/uit > binnentemperatuur hoog > alarm binnentemperatuur aan/uit. Verander de waarden met de omhoog-/omlaagtoetsen.

Trends van temperatuur, vochtigheid en druk

- Stijgend 
- Constant 
- Dalend 

Maanfasen



1. Nieuwe maan
2. Wassende halve maan
3. Eerste kwartier
4. Wassende maan
5. Volle maan
6. Afnemende maan
7. Laatste kwartier
8. Afnemende halve maan

Opmerking: In de periode tussen 18:00 en 06:00 wordt de maan omringd door sterretjes.

Min./max. temperatuurgeheugen

Het weerstation slaat de min./max. temperatuur- en vochtigheidsregistraties op voor elke dag en wist deze gegevens om

middernacht. Druk eenmaal op de omhoogtoets om de maximale waarden weer te geven en druk nogmaals in om de minimale waarden weer te geven. Druk een derde keer op de toets om terug te keren naar de standaard weergave.

Gemeten waarden van de regenmetersensor weergeven en wissen

Druk meerdere keren op de omlaagtoets om als volgt de gemeten neerslagwaarden gedurende verschillende tijdperiodes weer te geven:

Geaccumuleerd

Vandaag

Afgelopen uur

Gisteren

Deze week

Opmerking: Houd de omlaagtoets ingedrukt om de huidige weergegeven waarde te wissen.

NL	
Naam of handelsmerk, handelsregistratienummer en adres van de fabrikant	Xiamen Innore Chongyuan Electronics Co., Ltd No. 943, Tonglong Second Road, Tong'an District, Xiamen,Fujian, 91350200568403208H
Modelidentificatie	YT60160
Ingangsspanning	100-240VAC
AC-ingangsfrequentie	50/60HZ
Uitgangsspanning	5VDC
Uitgangsstroom	300mA
Uitgangsvermogen	1.5W
Gemiddelde actieve efficiëntie	$\geq 70\%$
Efficiëntie bij lage belasting (10%)	$\geq 65\%$
Stroomverbruik bij nullast	$\leq 0.1 \text{ W}$

Opmerking - Alle producten zijn onderworpen aan wijzigingen zonder enige aankondiging. Fouten en omissies in de gebruiksaanwijzing voorbehouden.

ALLE RECHTEN VOORBEHOUDEN, AUTEURSRECHT DENVER A/S



denver.eu



Elektrische en elektronische apparatuur bevat materialen, componenten en stoffen die schadelijk kunnen zijn voor uw gezondheid en het milieu, als de afvalproducten (afgedankte elektrische en elektronische apparatuur) niet correct worden verwerkt.

Elektrische en elektronische apparatuur is gemarkeerd met het doorgekruiste vuilnisbaksymbool, zoals hierboven afgebeeld. Dit symbool betekent dat elektrische en elektronische apparatuur niet mag worden afgevoerd met ander huishoudelijk afval, maar afzonderlijk moet worden afgevoerd.

Alle plaatsen hebben specifieke inzamelpunten, waar elektrische of elektronische apparatuur kosteloos kan worden ingeleverd bij recyclestations of andere inzamellocaties. In bepaalde gevallen kan het afval ook aan huis worden opgehaald. Aanvullende informatie kan worden verkregen bij de technische afdeling van uw gemeente.

Hierbij verklaar ik, Denver A/S, dat het type radioapparatuur WS-650 conform is met Richtlijn 2014/53/EU. De volledige tekst van de EU-conformiteitsverklaring kan worden geraadpleegd op het volgende internetadres: denver.eu en klik vervolgens op het zoekpictogram op de bovenste regel van de website. Type het modelnummer: WS-650. Ga nu naar de productpagina en de RED-richtlijn is te vinden onder downloads/andere downloads.

Bedrijfsfrequentiebereik: 433,05MHz – 434,79Mhz

Maximaal uitgangsvermogen: 3,21dBm

DENVER A/S

Omega 5A, Soefte

DK-8382 Hinnerup

Denemarken

www.facebook.com/denver.eu