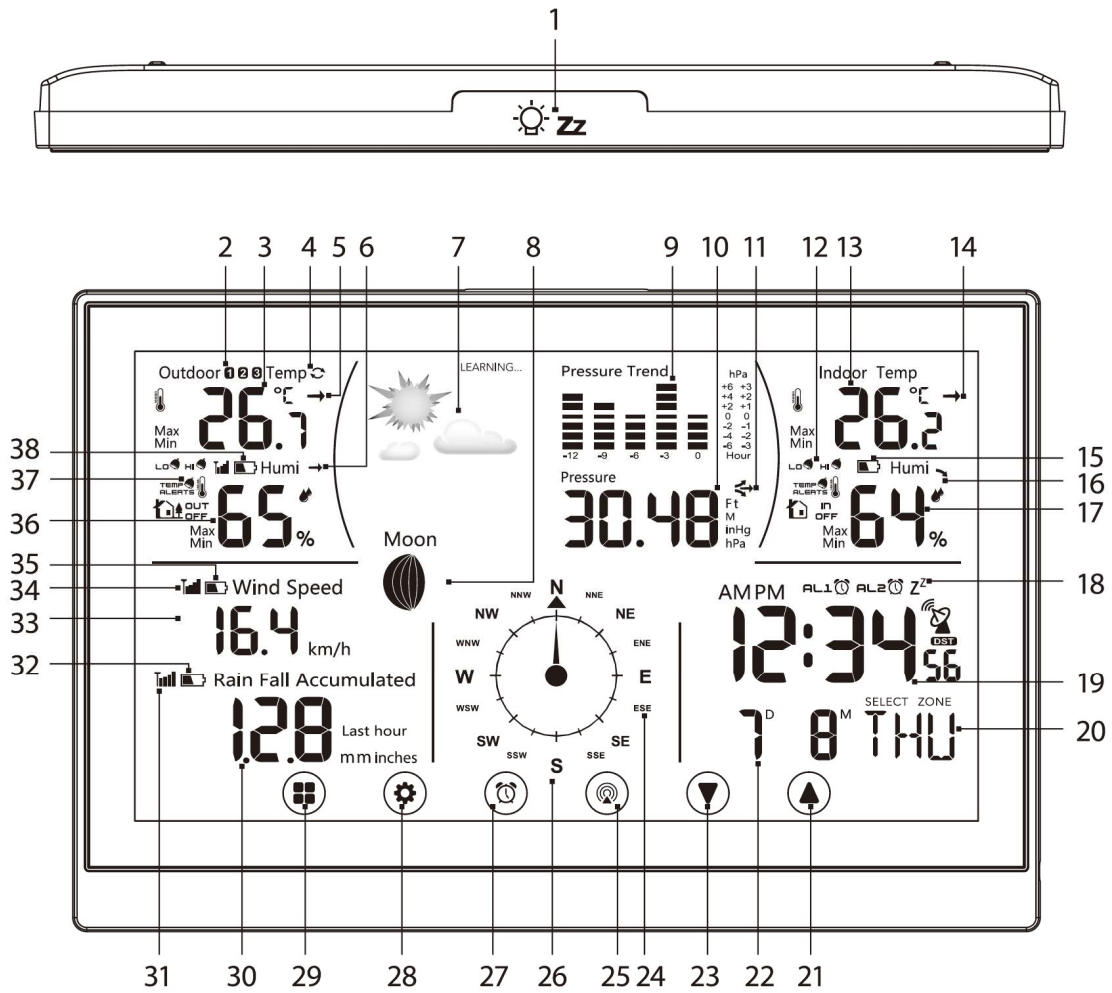

Sikkerhedsoplysninger

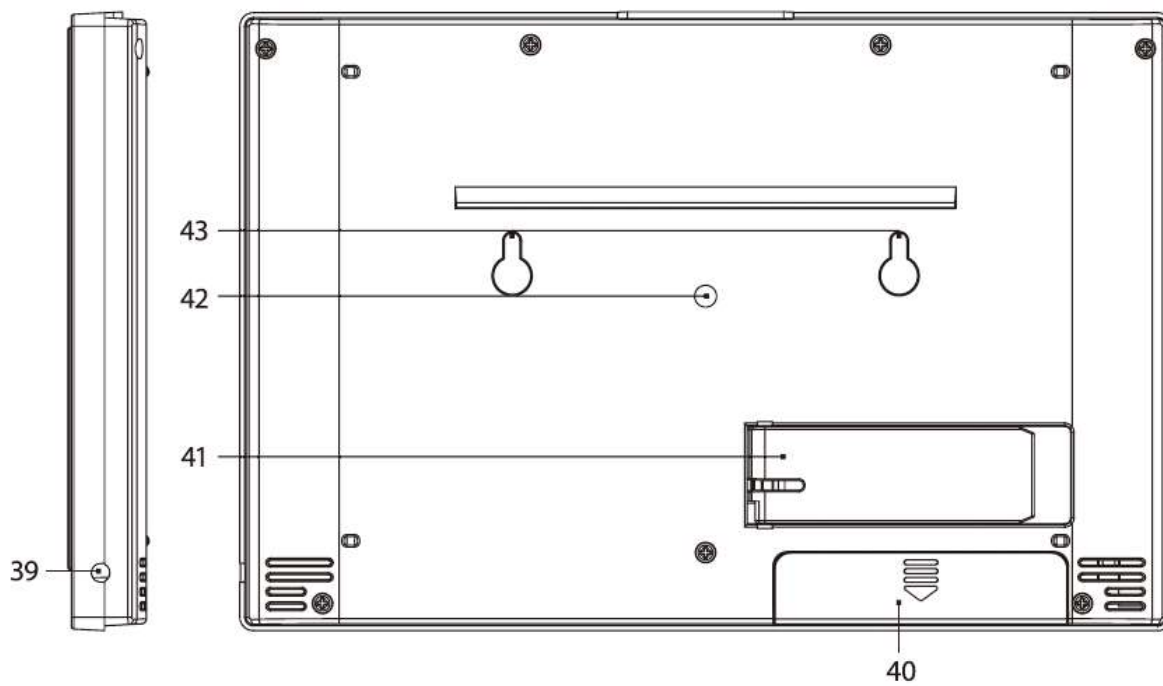
Læs omhyggeligt sikkerhedsanvisningerne, før du tager produktet i brug første gang, og gem vejledningen til senere brug.

1. Dette produkt er ikke et legetøj. Hold det udenfor børns rækkevidde.
2. Hold produktet og batterierne udenfor børns og kæledyrs rækkevidde, så batterierne ikke tygges eller sluges.
3. Brug aldrig gamle og nye batterier sammen eller forskellige batterityper sammen. Tag batterierne ud, hvis du ikke skal bruge systemet i længere tid. Tjek batteriernes polaritet (+/-), når du sætter dem i produktet. Forkert ilagte batterier kan forårsage en eksplosion.
4. Produktets driftstemperatur: Hovedenhed: 0 °C - +50 °C / Sensor: -40 °C - +70 °C og opbevaringstemperaturen ligger fra -10 °C - +60 °C. Udenfor dette område kan funktionaliteten blive påvirket.
5. Produktet må aldrig åbnes. Hvis du rører de elektriske dele i enheden, kan du få elektrisk stød. Reparation og service bør altid udføres af kvalificeret fagmand.
6. Må ikke udsættes for varme, væske, fugt eller direkte sollys!
7. Enheden er ikke vandtæt. Hvis væske eller fremmedlegemer trænger ind i enheden, kan det medføre brand eller elektrisk stød. Hvis væske eller fremmedlegemer trænger ind i enheden, skal du omgående afbryde brugen.
8. Brug kun originalt tilbehør sammen med produktet, da produktet ellers vil kunne fungere unormalt.

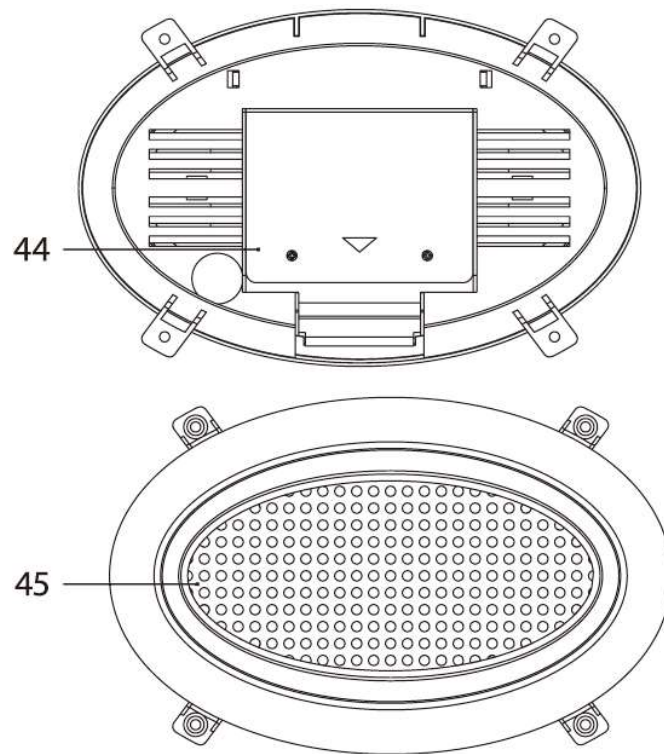
Oversigt

Hovedenhed

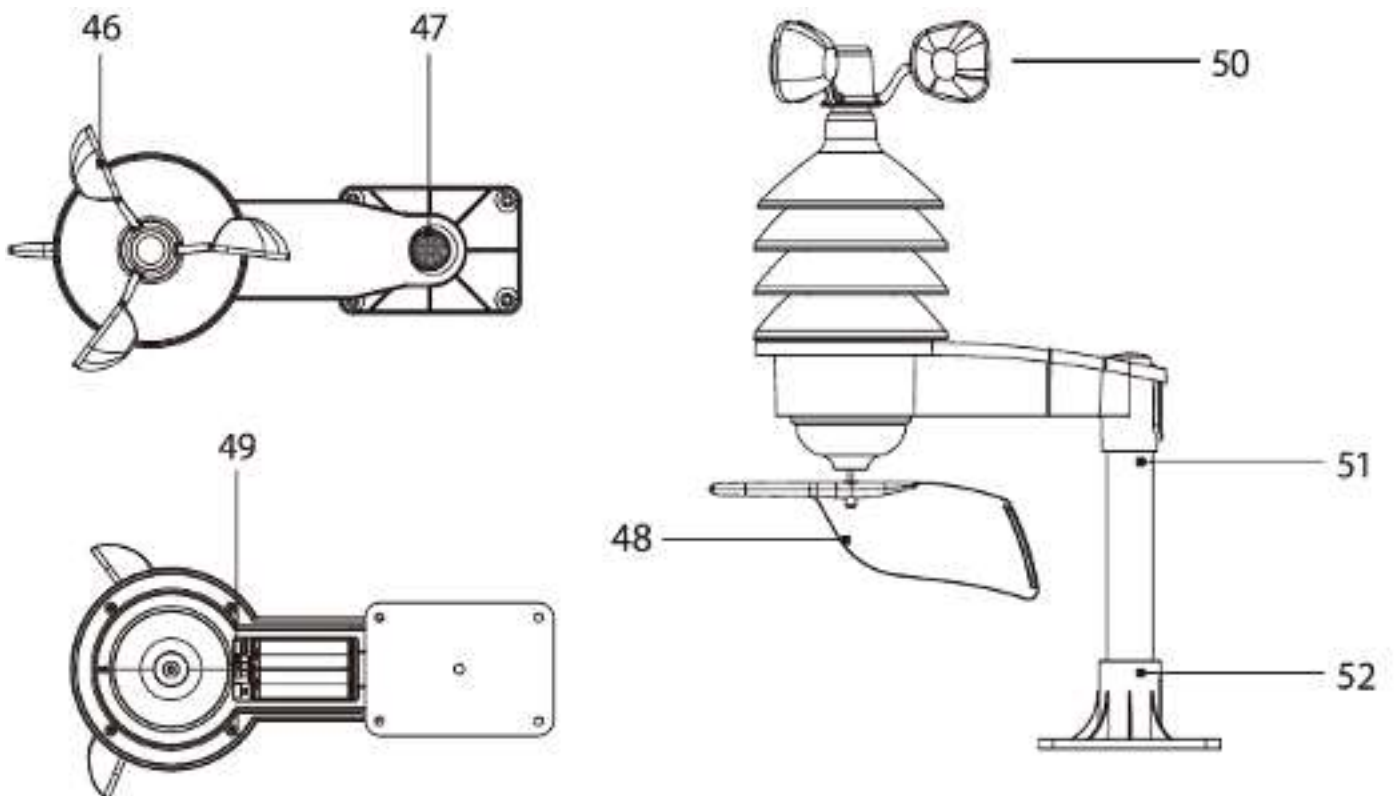




Regnmåler



Måler for temperatur/luftfugtighed/vind



Hovedenhed

1. Knappen Snooze/lys
2. Nummeret på måleren for temperatur/luftfugtighed/vind 1/2/3
3. Udendørstemperatur
4. Skift mellem data fra de tilsluttede målere
5. Tendens for udendørstemperatur
6. Tendens for luftfugtighed udendørs
7. Vejrudsigt
8. Månefase
9. Historik for lufttryk
10. Værdi for lufttryk
11. Tendens for lufttryk
12. Advarsel om indendørstemperatur
13. Indendørstemperatur
14. Tendens for indendørstemperatur
15. Lavt batteriniveau i vejrstationen
16. Tendens for indendørs luftfugtighed
17. Indendørs luftfugtighed
18. Alarm nr. 1 /nr. 2
19. Modtagelse af tidssignal, sommertid (DST)
20. Ugedag
21. Knappen Pil op: går frem/op i indstillingerne. Hukommelse for maks./min. temperatur og luftfugtighed.
22. Dato
23. Knappen Pil ned: går tilbage/ned i indstillingerne.
24. Indikator for vindretning
25. Knappen Kanal: søger efter signalet fra målerne, eller gennemgår oplysningerne fra de tilsluttede målere.
26. Vindretning: S - syd, W - vest, N - nord, E - øst
27. Knappen Alarm: aktivering/deaktivering af alarm
28. Knappen Indstillinger: skifter mellem °C/°F, funktionsindstillinger.

29. Knappen Tilstand: skifter displaytilstand.
30. Data fra regnmåler
31. Signal fra regnmåler
32. Lavt batteriniveau i regnmåler
33. Vindhastighed
34. Signal fra måler for temperatur/luftfugtighed/vind
35. Lavt batteriniveau i måler for temperatur/luftfugtighed/vind
36. Udendørs luftfugtighed
37. Advarsel om udendørstemperatur
38. Lavt batteriniveau i måler for temperatur/luftfugtighed/vind
39. Strømsik
40. Batterirum
41. Fod
42. Alarmhøjtaler
43. Monteringshuller

Regnmåler

44. Batterisensor til regnmåler
45. Gitter over regnmåler

Måler for temperatur/luftfugtighed/vind

46. Vindkopper
47. Kompas
48. Vindretningsviser
49. Batterirum i måler for temperatur/luftfugtighed/vind.
Knapper: TX: sender signalet fra måleren til stationen.
1/2/3: skifter målerkanalnummer.
WAVE bølgeknop: manuel aktivering/deaktivering af DCF.
50. Signalmodtagelse
51. Monteringsstang (26 mm diameter)
52. Monteringsbase

Specifikationer

Indstilling af uret:	DCF77 radiosignal
Tidsformat:	12/24 t
Indendørstemperatur:	0 °C til 50 °C, opløsning 0,1 °C
Udendørstemperatur:	-40 °C til 60 °C, opløsning 0,1 °C
Temperaturmålingsnøjagtighed:	±1 °C for området 20 °C til 24 °C
	±2 °C for området 0 °C til 20 °C og 24 °C til 40 °C
	±3 °C for området -20 °C til 0 °C og 40 °C til 50 °C
Inden- og udendørs luftfugtighed:	25-90 % RH, opløsning 1 %
Luftfugtighedsmålingsnøjagtighed:	5 %
Måleområde for barometrisk tryk:	850 hPa til 1050 hPa
Måleområde for vindmåler:	0 til 127,5 km/t
Måleområde for regnmåler:	0 til 2,999 mm
Radiosignalområde:	Op til 50 m i ubrudt linje
Tilsluttede målere:	Maks. 3 målere for temperatur/luftfugtighed/vind
	Maks. 1 regnmåler

Strømforsyning

Hovedenhed	3 x AAA-batterier (tilkøb) og strømforsyning med vekselstrøm 230 V/jævnstrøm 5 V, 300 mA (medfølger)
Regnmåler	2 x AA-batterier (tilkøb)
Måler for temperatur/luftfugtighed/vind	4 x AA-batterier (tilkøb)

Knappanelet



Knappen
Tilstand



Knappen
Indstillinger



Knappen Ur



Knappen Kanal



Pileknapper op/ned



Installation

Strømforsyning og batterier

Slut strømforsyningen til hovedenheden, og læg batterier i (3 x 1,5 V AAA). Fortsæt med ilægning af batterier i den trådløse måler for temperatur/luftfugtighed/vind (4 x 1,5 V AA) og den trådløse regnmåler (2 x 1,5 V AA). Batterirummet på regnmåleren er sikret med skruer, så du behøver en skruetrækker. Lavt batteriniveau vises på displayet (se 15, 32 og 38).

Baggrundsllys

Hovedenheden har baggrundsllys. Hvis du trykker på knappen Snooze/lys (1), lyser displayet op i 5 sekunder. Når hovedenheden strømforsynes via strømforsyningen, er baggrundslýset konstant tændt. Du kan sænke lysstyrken i displayet i to trin ved at trykke på knappen Snooze/lys. Et tredje tryk stiller displayet på standby.

Tilslutning af enhederne

Placér alle enheder ved siden af hinanden. Hovedenheden registrerer automatisk signaler fra målerne indenfor 3 minutter. Hvis hovedenheden ikke registrerer signaler, skal du holde knappen Kanal inde på hovedenhedens display for at gentage søgningen, eller holde knappen TX (49) på måleren for temperatur/luftfugtighed/vind inde. Knappen TX sidder under batteridækslet.

Placering af målere

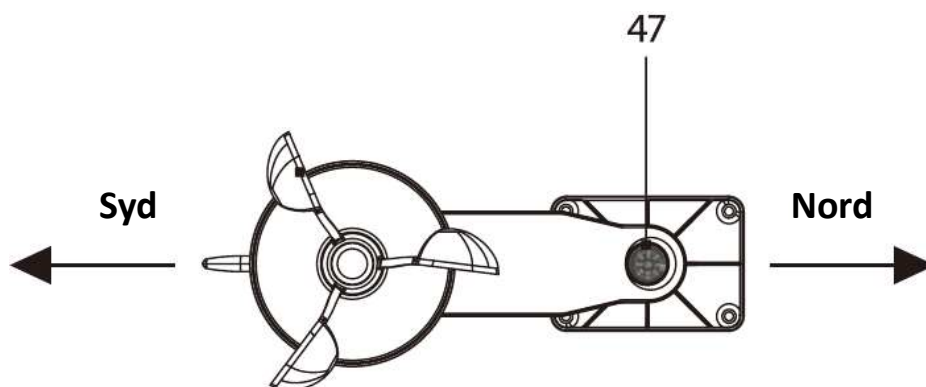
For at sikre korrekte målinger, skal både måleren for temperatur/luftfugtighed/vind og regnmåleren placeres mindst 1,5 m over jorden på en vandret overflade uden bygninger og andre konstruktioner i nærheden.

Opsætning

Begge målere skal sættes godt fast, så de ikke falder ned og får skader. Undlad at placere målerne på metalgenstande, da dette vil nedsætte deres senderækkevidde.

Til samling og opsætning af måleren for temperatur/luftfugtighed/vind skal du starte med at skrue monteringsbasen (52) fast på en plan overflade. Placér monteringsstangen (50) i basen, og fastgør den med to skruer. Placér måleren for temperatur/luftfugtighed/vind i toppen af stangen. Inden du gør den fast, skal du sikre dig, at vinden kan blæse frit omkring vindmåleren fra alle sider. Kontrollér, at vindkopper og vindretningsviser (48) til måling af vindhastighed og -retning kan dreje frit.

Vigtigt. For at sikre, at vindretningen registreres korrekt, er det vigtigt, at du placerer måleren for temperatur/luftfugtighed/vind i nord-sydgående retning ved hjælp af det indbyggede kompas (47). Delen med vindkopper og vindretningsviser skal vende mod syd. Se illustrationen.



Når du har placeret måleren for temperatur/luftfugtighed/vind i nord-sydgående retning, skal du fastgøre måleren til monteringsstangen med to skruer. Til sidst placeres regnmåleren ved at skrue den fast på en passende overflade og sætte gitteret (45) på måleren.

Vejrudsigt

Vejrstationen starter en 14-dages indlæringsproces, når den tændes og sættes op. Denne indlæringsproces er nødvendig for, at vejrstationen kan levere vejrudsigt. I denne periode vises "LEARNING ..." i toppen af displayet.

Kanalskift og tilslutning af ekstra målere

1. Tryk gentagne gange på knappen Kanal på hovedenheden for at vælge den ønskede kanal, 1, 2 eller 3, til måleren. Hold dernæst knappen Kanal inde, indtil ikonet begynder at blinke.
2. Tag batteridækslet af måleren for temperatur/luftfugtighed/vind, og indstil kontakten på måleren til den kanal, du valgte. Data fra måleren indlæses indenfor 3 minutter. Hvis du trykker på knappen Kanal, indtil symbolet for rotation vises, vil data fra alle tre målere blive vist automatisk, måler for måler.
3. Hvis signalet fra måleren ikke kan findes, skal du tage batterierne ud og starte forfra, eller tryk på knappen TX (49) for at nulstille.

Radiostyret ur (DCF77)

Når du tænder vejrstationen første gang, begynder den automatisk at søge efter DCF-signalet til tidsindstillingerne. Hvis den ikke finder et signal, afbrydes søgningen, og du må i så fald indstille klokkeslættet manuelt. Det kan tage lidt tid, inden vejrstationen modtager signalet. Hovedenheden opdaterer DCF-signalet hver nat kl. 1, 2 og 3. Bemærk! Hovedenheden modtager kun tidssignalet fra DCF77 på kanal 1. Derfor skal du sikre dig, at mindst én måler befinder sig på kanal 1.

Du kan aktivere søgning efter DCF-signalet manuelt. Hold wave bølgeknappen i batterirummet på måleren for temperatur/luftfugtighed/vind inde for at starte en søgning. Når du vil afslutte søgningen, skal du igen holde wave bølgeknappen inde.

Indstilling af klokkeslæt, dato og udsigter

Tryk på knappen Tilstand på displayet, og hold dernæst knappen Indstillinger inde i 3 sekunder for at åbne opsætning af tidsindstillinger. Den aktuelle værdi begynder at blinke. Værdierne ændres i denne rækkefølge: tidszone > sprog > år > rækkefølge for måned/dato > måned > dato > 12/24 timer > time > minut > sekund > afslut. Indstil værdierne med knapperne Pil op/ned, og bekræft og gå til næste værdi med knappen Indstillinger.

Alarmindstillinger og -funktioner

Tryk på knappen Ur på displayet for at vælge en af de to alarmer. Disse vises på displayet som AL1 eller AL 2. Begge alarmer kan være aktive på samme tid. Hvis du vil indstille alarmerne, skal du trykke 2 gange på knappen Tilstand og dernæst holde knappen Indstillinger inde i 3 sekunder, indtil timetallet begynder at blinke. Indstil værdierne med knapperne Pil op/ned, og bekræft ved at trykke på knappen Indstillinger.

Når alarmen er aktiveret, lyser displayet op, og alarmen lyder i tre minutter, før den slår fra. Tryk på knappen Snooze/lys øverst på hovedenheden for at slå alarmen fra i 5 minutter. Tryk på en hvilken som helst anden knap for at slå alarmen fra for resten af dagen.

Indstillinger for højde og atmosfærisk tryk

Vejrstationen viser atmosfærisk tryk i hPa eller i Hg og gemmer en oversigt over trykket for de seneste 12 timer. For at opnå den mest nøjagtige beregning af værdierne for tryk skal du manuelt angive højden for det sted, hvor vejrstationen anvendes:

1. Tryk 3 gange på knappen Tilstand på displayet.
2. Hold knappen Indstillinger inde i 3 sekunder, og brug knapperne Pil op/ned til at indstille højden fra -90 m til +1.990 m (i trin à 10 m).
3. Tryk på knappen Tilstand for at vælge mellem enhederne M/hpa og Ft/inHg.
4. Tryk på knappen Indstillinger for at lukke indstillingerne.

Indstilling af enhed for nedbør

1. Tryk 5 gange på knappen Tilstand, og hold dernæst knappen Indstillinger inde i 3 sekunder.
2. Tryk på Pil op/ned for at vælge enhed, mm eller tommer.
3. Tryk på knappen Indstillinger for at lukke indstillingerne.




Indstilling af enhed for vindhastighed

1. Tryk 6 gange på knappen Tilstand, og hold dernæst knappen Indstillinger inde i 3 sekunder.
2. Tryk på Pil op/ned for at vælge enhed, km/t eller mph.
3. Tryk på knappen Indstillinger for at lukke indstillingerne.









Temperaturadvarsel

Vejrstationen kan give besked om ændringer i temperaturen inde og ude. Hvis du vil ændre indstillingerne for advarsel, skal du trykke på knappen Tilstand på displayet 4 gange og dernæst holde knappen Indstillinger inde i 3 sekunder. Du kan ændre indstillingerne med knappen Indstillinger i følgende rækkefølge: lav temperatur udendørs > alarm om lav temperatur udendørs til/fra > høj temperatur udendørs > alarm om høj temperatur udendørs til/fra > lav temperatur indendørs > alarm om lav temperatur indendørs til/fra > høj temperatur indendørs > alarm om høj temperatur indendørs til/fra. Værdierne ændres med knapperne Pil op/ned.

Tendenser for temperatur, luftfugtighed og lufttryk

Stigende 
Konstant 
Faldende 

Månefaser

							
1	2	3	4	5	6	7	8

1. Nymåne
2. Tiltagende halvmåne
3. Første kvarter
4. Tiltagende fuldmåne
5. Fuldmåne
6. Aftagende fuldmåne
7. Sidste kvarter
8. Aftagende halvmåne

Bemærk: I perioden mellem 18:00 og 06:00 vil måneikonet være omgivet af stjerner.

Hukommelse for højeste/laveste temperatur

Vejrstationen gemmer dataene for højeste/laveste temperatur og luftfugtighed for hver dag og sletter værdierne til midnat.

Tryk én gang på Pil op for at vise maks. værdierne, og tryk igen for at vise min. værdierne. Tryk for tredje gang for at vende tilbage til standarddisplayet.

Visning og sletning af målte værdier fra regnmåleren

Tryk gentagne gange på knappen Pil ned for at vise den målte nedbør i forskellige tidsperioder i følgende rækkefølge:

Akkumuleret

I dag

Seneste time

I går

Denne uge

Bemærk: Hvis du vil slette den viste værdi, skal du holde Pil ned inde.

DA	
Producentens navn eller varemærke, virksomhedsnummer og adresse	Xiamen Innore Chongyuan Electronics Co., Ltd No. 943, Tonglong Second Road, Tong'an District, Xiamen,Fujian, 91350200568403208H
Modelidentifikator	YT60160
Indgangsspænding	100-240VAC
Indgangsfrekvens, vekselstrøm	50/60HZ
Udgangsspænding	5VDC
Udgangsstrøm	300mA
Udgangseffekt	1.5W
Gennemsnitlig effektivitet i aktiv tilstand	≥70%
Effektivitet ved lav belastning (10 %)	≥65%
Strømforbrug i ubelastet tilstand	≤ 0.1 W

Bemærk venligst - Ret til uvarslet ændring i alle produkter forbeholdes. Vi tager forbehold for fejl og udeladelser i denne manual.

ALLE RETTIGHEDER RESERVERET, COPYRIGHT DENVER A/S



denver.eu



Elektrisk og elektronisk udstyr indeholder materialer, komponenter og stoffer, der kan være skadelige for menneskers sundhed og for miljøet, hvis affaldet (kasseret elektrisk og elektronisk udstyr) ikke håndteres korrekt.

Elektrisk og elektronisk udstyr er mærket med en overkrydset skraldespand, som vist på symbolet herover. Den symboliserer, at elektrisk og elektronisk udstyr ikke må bortskaffes sammen med usorteret husholdningsaffald, men skal indsamles særskilt.

Alle kommuner har etableret indsamlingsordninger, hvor kasseret elektrisk og elektronisk udstyr gratis kan afleveres af borgerne på genbrugsstationer og andre indsamlingssteder eller bliver afhentet direkte fra husholdningerne. Nærmere information kan fås hos kommunens tekniske forvaltning.

Hermed erklærer Denver A/S, at radioudstyrstypen ws-650 er i overensstemmelse med direktiv 2014/53/EU.

EU-overensstemmelseserklæringens fulde tekst kan findes på følgende internetadresse: denver.eu, og klik på søgeikonet øverst på hjemmesiden. Skriv modelnummeret: ws-650. Du kommer nu ind på produktsiden, hvor RED-direktivet kan findes under downloads/andre downloads.

Driftsfrekvensområde: 433,05MHz – 434,79Mhz

Maksimal udgangseffekt: 3,21dBm

DENVER A/S

Omega 5A, Soefte

DK-8382 Hinnerup

Danmark

www.facebook.com/denver.eu