

---

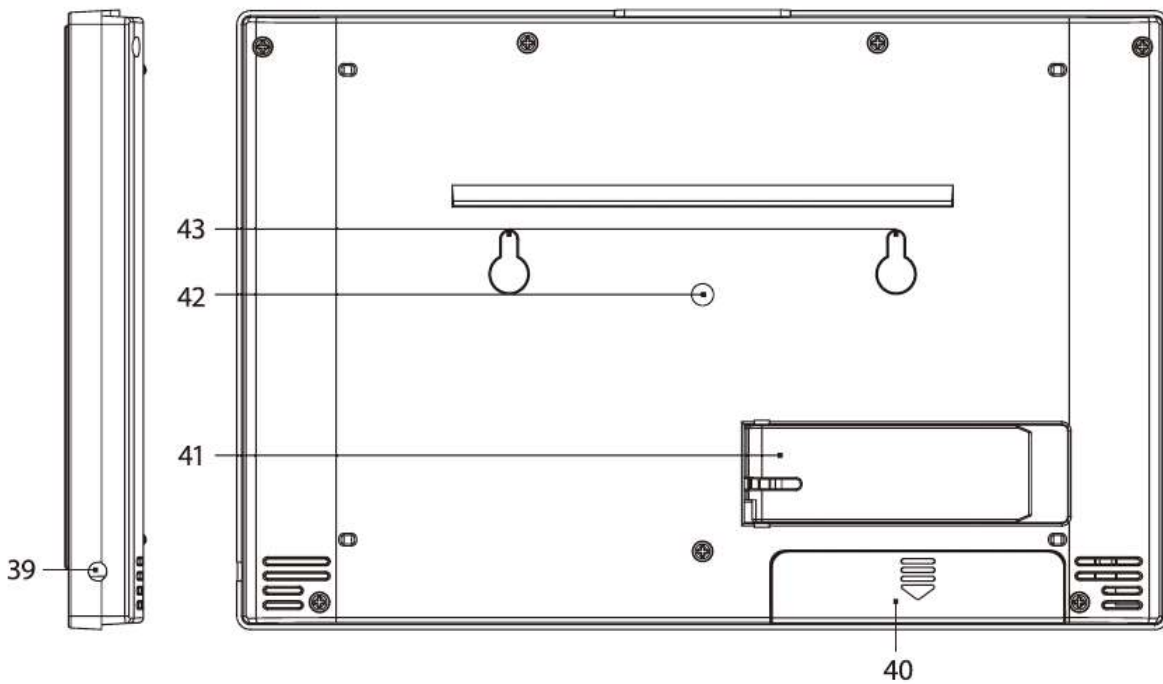
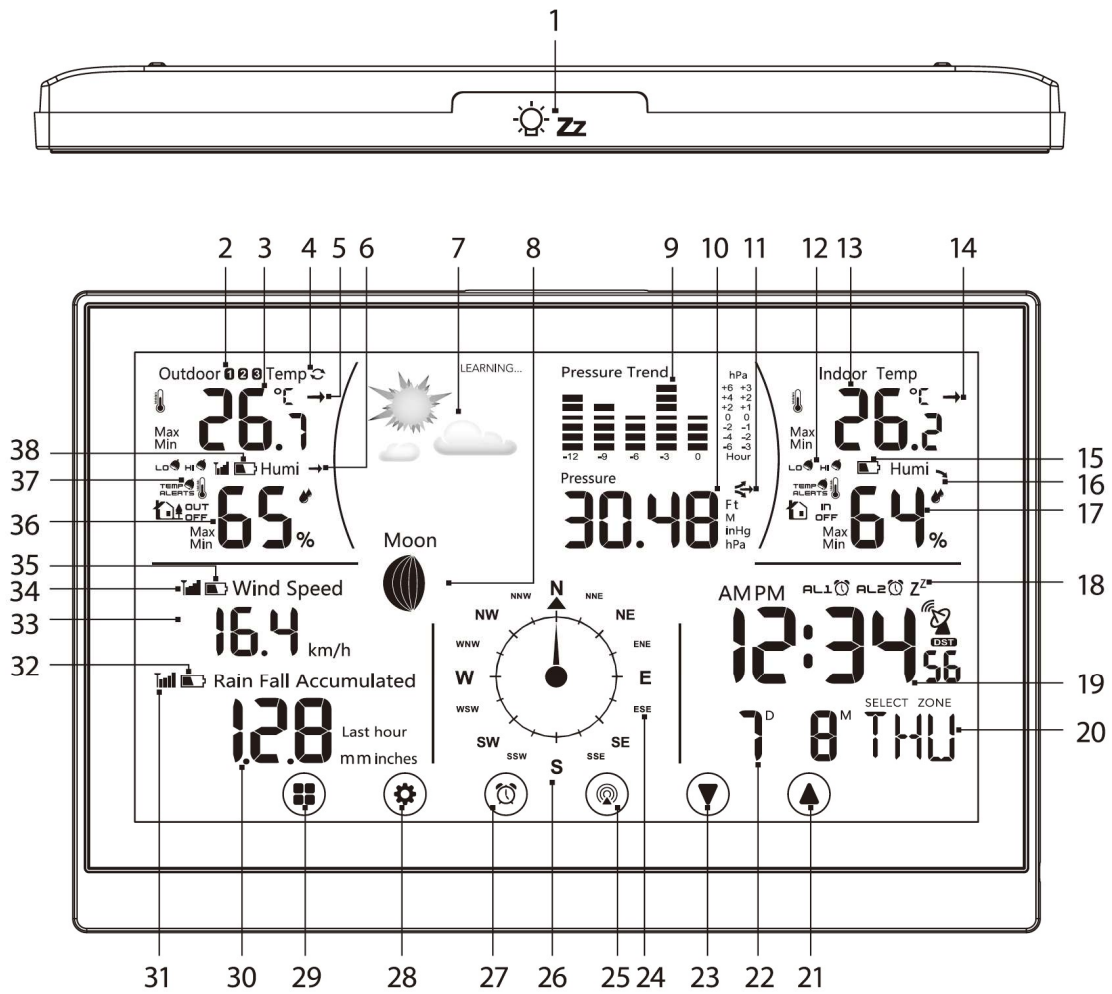
## Sigurnosne informacije

Prije prvog korištenja proizvoda pažljivo pročitajte sigurnosne upute te ih sačuvajte za ubuduće.

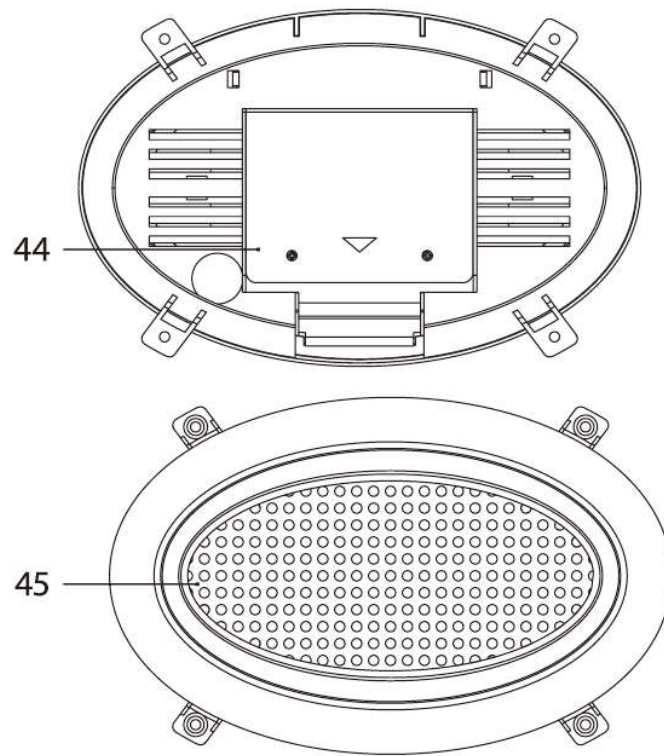
1. Ovaj proizvod nije igračka. Držite ga izvan dohvata djece.
2. Proizvod i baterije držite izvan dohvata djece i kućnih ljubimaca kako ih ne bi žvakali ili progutali.
3. Nemojte istodobno koristiti stare i nove baterije ili baterije različitih vrsta. Uklonite baterije kada dulje vrijeme ne koristite sustav. Provjerite polaritet (+/-) baterija prilikom umetanja u proizvod. Pogrešno postavljanje može uzrokovati eksploziju.
4. Radna temperatura proizvoda: Glavna jedinica: 0 °C ~ +50 °C / senzor: -40 °C ~ +70 °C, a temperatura skladištenja je -10 °C ~ +60 °C Celzija. Temperature niže ili više od ovih mogu utjecati na ispravan rad.
5. Nikada ne otvarajte proizvod. Dodirivanje električnih spojeva unutar uređaja može izazvati električni udar. Popravke ili održavanje uređaja treba izvoditi isključivo kvalificirano osoblje.
6. Ne izlažite ga toplini, vodi, vlazi i direktnoj sunčevoj svjetlosti!
7. Uređaj nije vodonepropusan. Ako voda ili strani predmeti dospiju u uređaj, to može dovesti do požara ili električnog udara. Ako voda ili strani predmet dospiju u uređaj, odmah prekinite uporabu.
8. Ne koristite dodatnu opremu koja nije originalna s proizvodom jer to može dovesti do nepravilnog rada proizvoda.

# Pregled

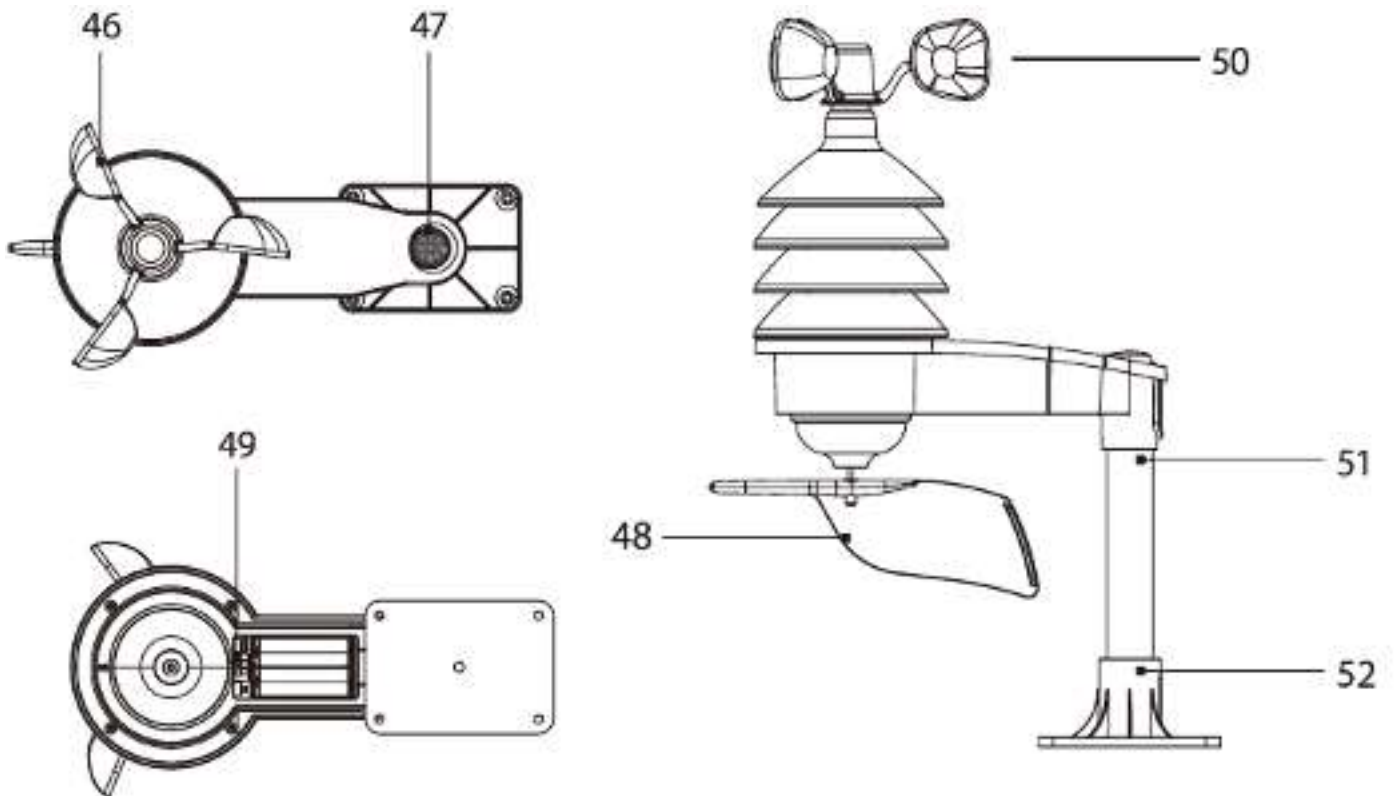
## Glavni uređaj



## Kišomjer



## Senzor temperature/vlažnosti/vjetra



---

## Glavni uređaj

1. Gumb odgode/svjetla
2. Broj senzora temperature/vlažnosti/vjetra 1/2/3
3. Vanjska temperatura
4. Kruženje kroz podatke s vanjskih senzora
5. Trend vanjske temperature
6. Trend vlažnosti eksterijera
7. Vremenska prognoza
8. Mjesečeva mijena
9. Povijest tlaka
10. Vrijednost pritiska
11. Kretanje pritiska
12. Upozorenje unutarnje temperature
13. Temperatura interijera
14. Kretanje unutarnje temperature
15. Niska razina baterija stanice
16. Trend unutarnje vlažnosti
17. Unutarnja vlažnost
18. Alarm br. 1 /br. 2
19. Prijam vremenskog DCF signala, ljetno računanje vremena
20. Dan u tjednu
21. Gumb UP: pomicanje prema naprijed u postavkama. Memorija maks./min. temperature i vlažnosti.
22. Datum
23. Gumb DOWN: vraćanje natrag u postavkama.
24. Indikator smjera vjetra
25. Gumb CHANNEL: pretraživanje signala senzora ili prebacivanje kroz informacije s povezanih senzora.
26. Smjer vjetra: S – jug, W – zapad, N – sjever, E – istok
27. Gumb ALARM: aktiviranje/deaktiviranje alarma
28. Gumb SET: prebacivanje između postavki °C/°F.
29. Gumb način rada: prebacuje način prikaza.
30. Podaci senzora oborina
31. Signal senzora oborina
32. Niska razina baterija u senzoru oborina
33. Brzina vjetra
34. Signal sa senzora temperature/vlažnosti/vjetra
35. Niska razina baterija senzora temperature/vlažnosti/vjetra
36. Vanjska vlažnost
37. Upozorenje na vanjsku temperaturu
38. Niska razina baterija senzora temperature/vlažnosti/vjetra
39. Utičnica adaptera napajanja
40. Pretinac za baterije
41. Stalak
42. Zvučnik alarma
43. Rupe za montiranje

## Kišomjer

44. Baterija kišomjera
45. Rešetka kišomjera

## Senzor temperature/vlažnosti/vjetra

46. Čašice senzora vjetra
47. Kompas
48. Lopatica smjera vjetra
49. Odjeljak za baterije senzora temperature/vlažnosti/vjetra.  
Gumbi: TX: slanje signala sa senzora u stanicu.  
1/2/3: prebacivanje broja kanala senzora.  
WAVE: Ručno aktiviranje/deaktiviranje DCF-a.
50. Prijam signala
51. Šipka za montažu (promjera od 26 mm)
52. Postolje za montažu

## Tehnički podaci

Kontrola sata:	DCF77 radio signal
Format vremena:	12/24 h
Temperatura interijera:	od 0 °C do 50 °C, razlučivost od 0,1 °C
Vanjska temperatura:	od -40 °C to 60 °C, razlučivost od 0,1 °C
Preciznost mjerenja temperature:	±1 °C za raspon od 20 °C do 24 °C ±2 °C za raspon od 0 °C do 20 °C i od 24 °C do 40 °C ±3 °C za raspon od -20 °C do 0 °C i od 40 °C do 50 °C
Unutarnja i vanjska vlažnost:	Relativna vlažnost 25 – 90 %, razlučivost od 1 %
Preciznost mjerenja vlažnosti:	5 %
Raspon mjerenja barometarskog tlaka:	od 850 hPa do 1050 hPa
Raspon mjerenja senzora vjetra:	od 0 do 127,5 km/h
Raspon mjerenja kišomjera:	od 0 do 2,999 mm
Domet radio signala:	do 50 m bez prepreka
Povezani senzori:	Maks. 3 senzora temperature/vlažnosti/vjetra Maks. 1 kišomjer

## Napajanje

Glavni uređaj	3 baterije tipa AAA (nisu priložene) i AC 230 V/DC 5 V, 300 mA adapter (priložen)
Kišomjer	2 baterije tipa AA (nisu priložene)
Senzor temperature/vlažnosti/vjetra	4 baterije tipa AA (nisu priložene)

## Gumbi



Gumb način rada



Gumb za postavljanje



Gumb sata



Gumb kanala



Gumbi gore/dolje



## Ugradnja

### Napajanje i baterije

Ukopčajte adapter napajanja u glavnu jedinicu i umetnite baterije (3x 1,5 V AAA). Zatim umetnite baterije u bežični senzor temperature/vlažnosti/vjetra (4x 1,5 V AA) i bežični kišomjer (2x 1,5 V AA). Odjeljak za baterije kišomjera zaštićen je vijcima, pa vam je potreban odgovarajući odvijač. Na zaslonu će se prikazati niske razine baterije (pogledajte 15, 32 i 38).

## Pozadinsko osvjetljenje

Glavna jedinica ima značajku pozadinskog osvjetljenja. Ako pritisnete gumb odgode/svjetla (1), zaslon će se zasvijetliti u trajanju do 5 sekundi. Kada glavnu jedinicu napaja adapter napajanja, pozadinsko svjetlo će biti stalno uključeno. Možete smanjiti svjetlinu zaslona u dva koraka pritiskom na gumb odgode/svjetla. Nakon trećeg pritiska zaslon će prijeći u stanje mirovanja.

## Povezivanje jedinica

Postavite sve jedinice jednu pokraj druge. Glavna jedinica automatski će prepoznati signal sa senzora, obično u roku od 3 minute. Ako glavna jedinica ne prepozna signal, pritisnite i držite gumb kanala na zaslonu glavne jedinice kako biste ponovili pretragu ili pritisnite i držite gumb TX (49) na senzoru temperature/vlažnosti/vjetra. Gumb TX nalazi se ispod poklopca baterija.

## Postavljanje senzora

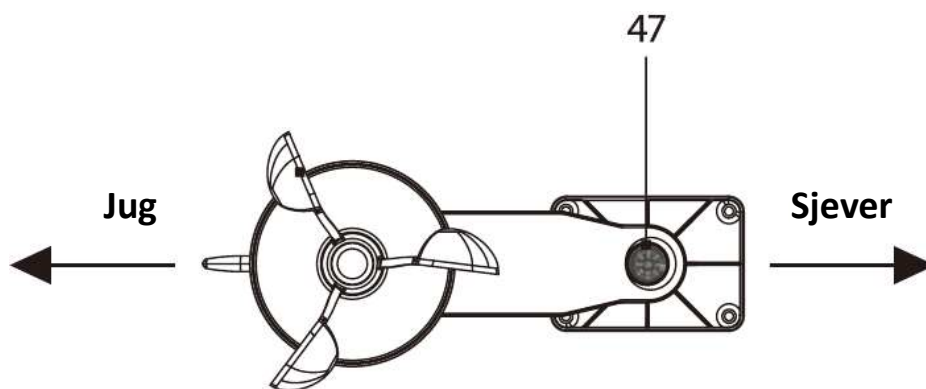
Kako bi se osigurala ispravna mjerenja, senzor temperature/vlažnosti/vjetra i kišomjer moraju biti postavljeni najmanje 1,5 m iznad tla na vodoravnoj površini podalje od zgrada i drugih građevina.

## Montiranje

Oba senzora moraju biti čvrsto pričvršćena kako ne bi pali i oštetili se. Nemojte postavljati senzore na metalne predmete jer će to smanjiti domet odašiljanja.

Za sastavljanje i montažu senzora temperature/vlažnosti/vjetra, počnite zavrtanjem postolja za montažu(52) na ravnu površinu. Postavite šipku za montažu (50) u bazu i pričvrstite je pomoću dva vijka. Postavite senzor temperature/vlažnosti/vjetra na vrh šipke. Prije pričvršćivanja provjerite može li vjetar sa svih strana slobodno strujati oko senzora vjetra. Provjerite mogu li se čašice senzora vjetra i lopatica za vjetar (48) za mjerenje brzine i smjera vjetra slobodno okretati.

**Važno.** Kako biste bili sigurni da je smjer vjetra ispravno izmjeren, važno je da postavite senzor temperature/vlažnosti/vjetra u smjeru sjever-jug korištenjem ugrađenog kompasa (47). Dio s čašicama senzora vjetra i lopaticom smjera vjetra trebao bi biti usmjeren prema jugu. Pogledajte sliku.



Kada poravnate senzor temperature/vlažnosti/vjetra u smjeru sjever-jug, pričvrstite senzor na šipku za montažu pomoću dva vijka. Na kraju, montirajte kišomjer tako da ga zavijete na odgovarajuću površinu i postavite rešetku (45) u senzor.

## Vremenske prognoze

Meteorološka stanica započet će 14-dnevni proces učenja kada se uključi i postavi. Ovaj proces učenja nužan je kako bi meteorološka stanica mogla prognozirati vrijeme. Tijekom tog razdoblja na vrhu zaslona će se prikazivati „LEARNING ...“.

---

## Promjena kanala i povezivanje dodatnih senzora

1. Više puta pritisnite gumb kanala na zaslonu glavne jedinice za odabir željenog kanala 1, 2 ili 3 za senzor. Zatim pritisnite i držite gumb kanala dok ikona ne počne treptati.
2. Uklonite poklopac baterije senzora temperature/vlažnosti/vjetra i postavite prekidač senzora na odgovarajući kanal koji ste upravo odabrali. Podaci sa senzora bit će učitani u roku od 3 minute. Ako pritisnete gumb kanala dok se ne prikaže simbol ciklusa, automatski će se prikazati podaci sa sva tri senzora i to senzor po senzor.
3. Ako se signal senzora ne pronađe, izvadite baterije i ponovite postupak ili pritisnite tipku TX (49) za ponovno postavljanje.

## Sat upravljan putem radija (DCF77)

Prilikom prvog uključivanja meteorološka stanica automatski će početi tražiti DCF signal radi postavke vremena. Ako ne pronađe signal, pretraživanje će se zaustaviti i trebat ćete ručno postaviti vrijeme. Potrajat će neko vrijeme dok stanice ne primi signal. Glavna jedinica ažurirat će DCF signal svake noći u 1, 2 i 3 sata. Napomena! Glavna jedinica prima DCF77 signal samo na kanalu 1. Stoga provjerite da je barem jedan senzor na kanalu 1.

Također možete aktivirati ručno traženje DCF signala. Pritisnite i držite gumb valova koji se nalazi u odjeljku za baterije senzora temperature/vlažnosti/vjetra kako biste započeli pretraživanje. Ponovno pritisnite gumb vala kako biste zaustavili pretraživanje.

## Postavke vremena, datuma i prognoze

Pritisnite gumb za način rada na zaslonu, a zatim držite gumb za postavljanje 3 sekunde kako biste ušli u način rada za postavljanje vremena. Trenutna vrijednost počet će treptati. Vrijednosti se mijenjaju ovim redoslijedom: vremenska zona > jezik > godina > redoslijed mjeseca/dana > mjesec > dan > 12/24 h > sat > minuta > sekunda > izlaz. Promijenite vrijednosti gumbima gore/dolje i potvrdite te prijedite na sljedeću vrijednost gumbom za postavljanje.

## Postavke i značajke alarma

Pritisnite gumb sata na zaslonu za odabir jednog od dva alarma, na zaslonu označenima s AL1 ili AL 2. Oba alarma mogu se istovremeno aktivirati. Za postavljanje alarma dva puta pritisnite gumb načina rada i zatim držite gumb za postavljanje 3 sekunde dok vrijednost sata ne počne treperiti. Promijenite vrijednosti gumbima gore/dolje i potvrdite gumbom za postavljanje.

Kada je alarm aktiviran, zaslon će se zasvijetliti i alarm će se oglasiti tri minute prije nego što se isključi. Pritisnite gumb odgode/svjetla na vrhu baze jedinice kako biste odgodili alarm na 5 minuta. Pritisnite bilo koji drugi gumb kako biste isključili alarm za taj dan.

## Postavke nadmorske visine i atmosferskog tlaka

Meteorološka stanica prikazuje atmosferski tlak u hPa ili u Hg i sprema povijest očitavanja tlaka za posljednjih 12 sati. Za točnije izračune vrijednosti tlaka trebate ručno postaviti nadmorsku visinu za mjesto na kojem se meteorološka stanica koristi:

1. 3 puta pritisnite gumb načina rada na zaslonu.
2. Pritisnite i držite gumb za postavljanje 3 sekunde i pomoću gumba sa strelicama postavite visinu od -90 m do +1990 m (pomaci od 10 m).
3. Pritisnite gumb načina rada za prebacivanje između jedinica M/hpa i Ft/inHg.
4. Pritisnite gumb za postavljanje kako biste izašli iz postavki.

## Postavljanje jedinice za oborine

1. 5 puta pritisnite gumb načina rada, a zatim pritisnite gumb za postavljanje u trajanju od 3 sekunde.
2. Strelicama prema gore i dolje postavite jedinice mm ili inč.
3. Pritisnite gumb za postavljanje kako biste izašli iz postavki.

## Postavljanje jedinice za brzinu vjetra

1. 6 puta pritisnite gumb načina rada, a zatim pritisnite gumb za postavljanje u trajanju od 3 sekunde.
2. Strelicama prema gore i dolje postavite jedinice km/h ili mph.
3. Pritisnite gumb za postavljanje kako biste izašli iz postavki.

## Upozorenje temperature

Meteorološka stanica može vas upozoriti na promjene temperature u zatvorenom prostoru i na otvorenom. Za promjenu postavki upozorenja 4 puta pritisnite gumb načina rada na zaslonu, a zatim držite gumb za postavljanje 3 sekunde. Postavke mijenjate pomoću gumba za postavljanje i to sljedećim redoslijedom: vanjska niska temp. > alarm niske vanjske temp. uklj./isklj. > visoka vanjska temp. > alarm visoke vanjske temp. uklj./isklj. > unutarnja temp. niska > alarm niske unutarnje temp. uklj./isklj. > visoka unutarnja temp. > alarm unutarnje temp. uklj./isklj. Promijenite vrijednosti gumbima gore/dolje.

## Trendovi temperature, vlažnosti i tlaka

Povećava se



Konstantno



Pada



## Mjesečeve mijene

1	2	3	4	5	6	7	8

1. Mladi mjesec
2. Mlađak
3. Prva četvrt
4. Desna polovica
5. Puni mjesec
6. Uštap
7. Zadnja četvrt
8. Polumjesec

Napomena: U razdoblju između 18:00 i 06:00 ikona mjeseca bit će okružena zvijezdama.

## Memorija min./maks. temperature

Vremenska stanica sprema postavke min./maks. temperature za svaki dan i briše vrijednosti u ponoć. Jednom pritisnite gumb kako biste prikazali maksimalne vrijednosti, a pritisnite još jednom za prikaz minimalnih vrijednosti. Nakon trećeg pritiska



---

vraćate se na standardni prikaz.

## Prikazivanje i brisanje izmjerenih vrijednosti s kišomjera

Uzastopnim pritiskom gumba prikazat će se izmjerene vrijednosti oborina u različitim vremenskim razdobljima i to sljedećim redoslijedom:

Zbirno

Danas

Posljedni sat

Jučer

Ovaj tjedan

**Napomena:** Za brisanje prikazane vrijednosti pritisnite i držite gumb dolje.

HR	
Naziv ili trgovački znak proizvođača, trgovački registracijski broj i adresa	Xiamen Innore Chongyuan Electronics Co., Ltd No. 943, Tonglong Second Road, Tong'an District, Xiamen, Fujian, <b>91350200568403208H</b>
Identifikator modela	YT60160
Ulazni napon	100-240VAC
Ulazna AC frekvencija	50/60HZ
Izlazni napon	5VDC
Izlazna struja	300mA
Izlazna snaga	1.5W
Prosječna aktivna učinkovitost	≥70%
Učinkovitost pri malom opterećenju (10%)	≥65%
Potrošnja energije bez opterećenja	≤ 0.1 W

---

Imajte na umu – Svi proizvodi podložni su promjeni bez ikakve obavijesti. Ograđujemo se od pogrešaka i propusta u priručniku.

SVA PRAVA PRIDRŽANA, AUTORSKA PRAVA DENVER A/S



denver.eu



Električna i elektronička oprema sadrži materijale, komponente i tvari koje mogu biti opasne po vaše zdravlje i okoliš ako se s otpadnim materijalom (odbačena električna i elektronička oprema) ne postupa na ispravan način.

Električna i elektronička oprema označena je simbolom prekrížene kante za otpatke, prikazanim gore. Ovaj simbol označava da električnu i elektroničku opremu i baterije ne treba odlagati s drugim kućnim otpadom, već ih treba odlagati odvojeno.

Svi gradovi imaju uspostavljene sabirne punktove gdje se električna i elektronička oprema i baterije mogu besplatno predati na postajama za reciklažu i drugim sabirnim mjestima ili ih prikupiti od domaćinstava. Dodatne informacije dostupne su u tehničkom odjelu vašeg grada.

Denver A/S ovime izjavljuje da je radijska oprema tipa WS-650 u skladu s Direktivom 2014/53/EU. Puni tekst EU Izjave o sukladnosti dostupan je na sljedećoj Internetskoj adresi: [denver.eu](http://denver.eu) te zatim kliknite na ikonu za pretraživanje u gornjoj traci stranice. Napišite broj modela: WS-650. Unesite stranicu proizvoda, i CRVENA direktiva će se pojaviti ispod preuzimanja/ostalih preuzimanja.

Radni raspon frekvencije: 433,05MHz – 434,79Mhz

Max. Izlazna snaga: 3,21dBm

DENVER A/S

Omega 5A, Soefte

DK-8382 Hinnerup

Danska

[www.facebook.com/denver.eu](http://www.facebook.com/denver.eu)