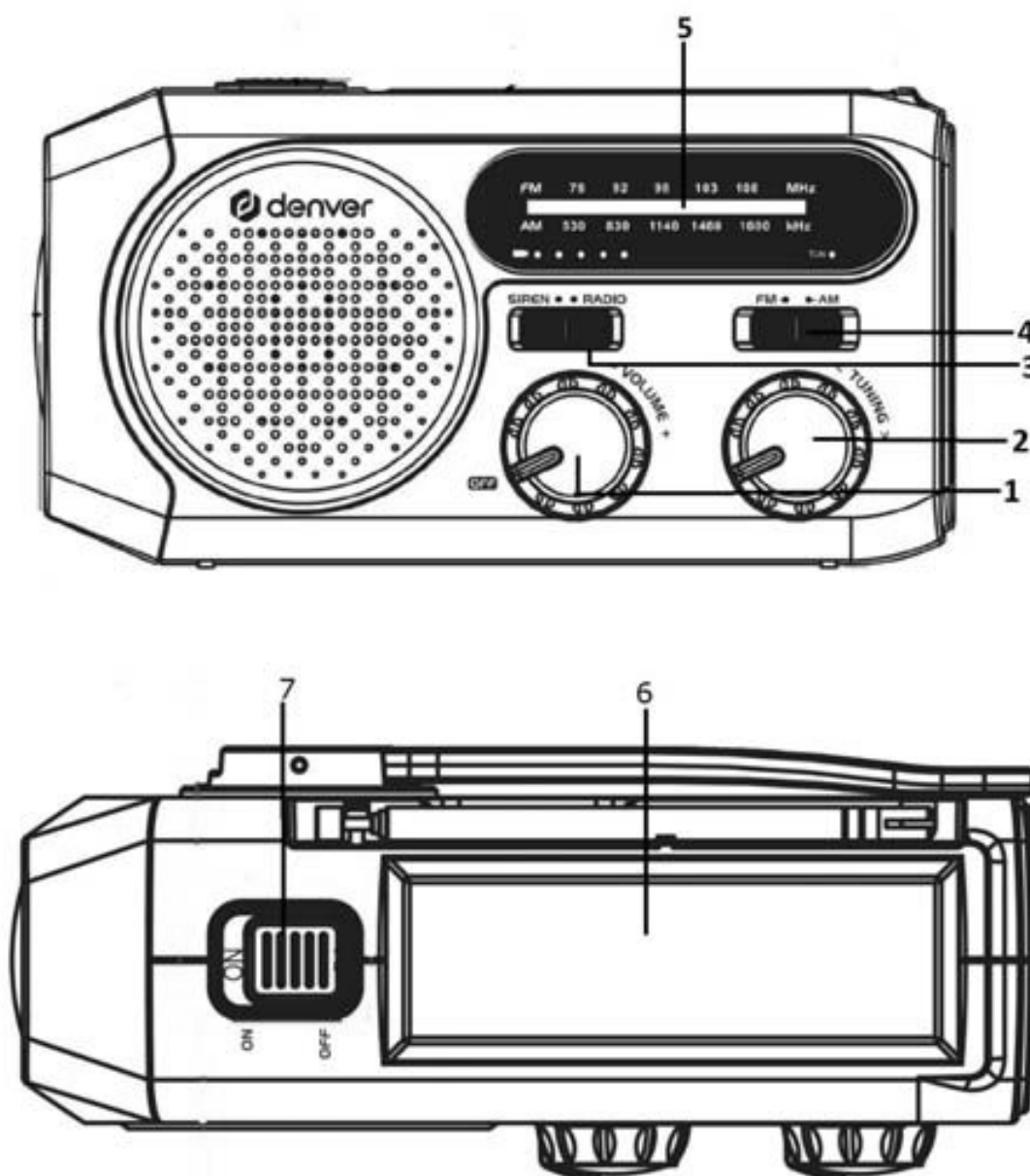


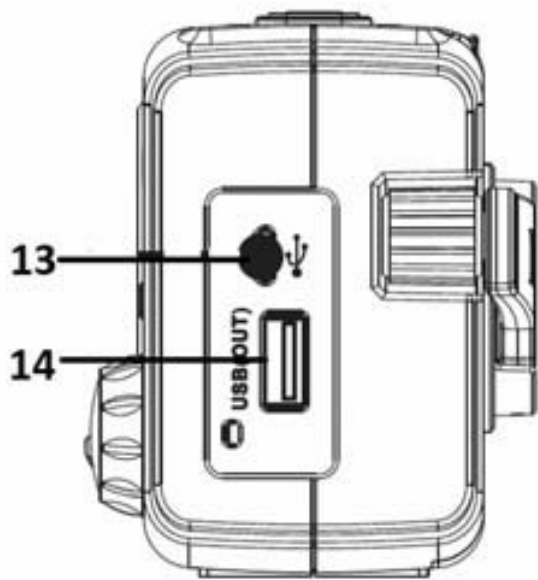
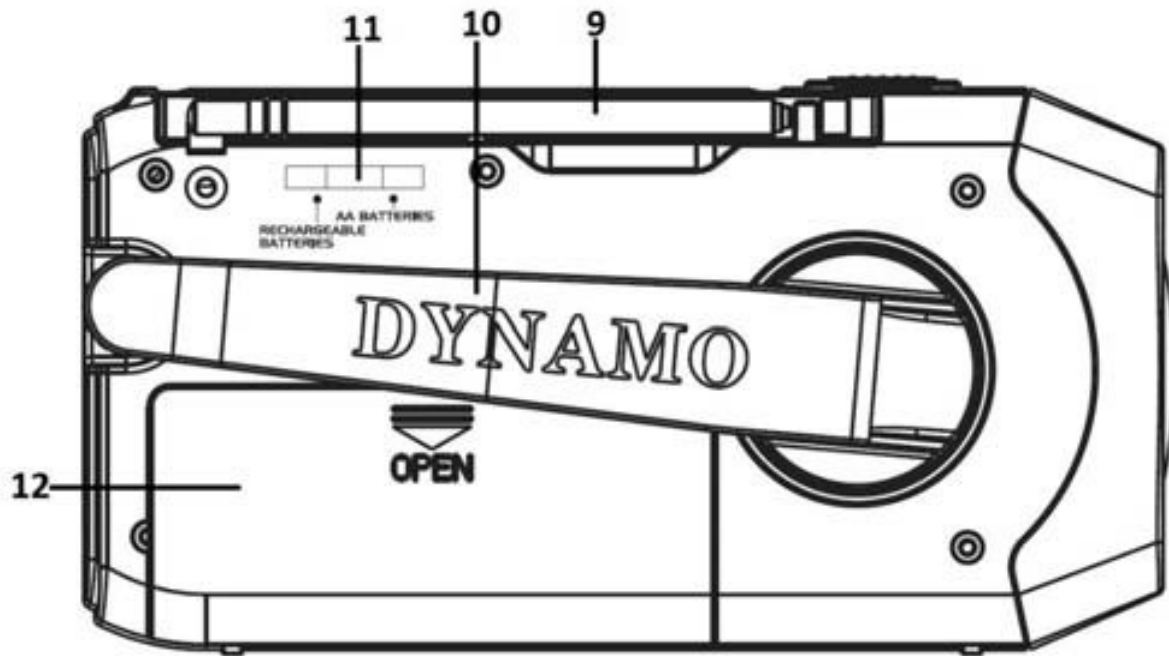
Zasady bezpieczeństwa

Przed pierwszym użyciem produktu należy przeczytać uważnie instrukcje dot. bezpieczeństwa i zachować je do wykorzystania w przyszłości.

1. Produkt nie jest zabawką. Przechowywać w miejscu niedostępnym dla dzieci.
2. Nigdy nie używać razem nowych i starych baterii ani baterii różnego typu. Jeżeli urządzenie nie będzie używane przez dłuższy czas, należy wyjąć z niego baterie. Podczas wkładania baterii do produktu należy zachować prawidłową biegunowość (+/-). Niewłaściwe włożenie baterii może spowodować wybuch. Brak baterii w zestawie.
3. Przechowywać w miejscu niedostępnym dla dzieci i zwierząt, które mogłyby próbować pogryźć lub połknąć produkt.
4. Podczas korzystania z syreny SOS należy zakryć uszy. Dźwięki o wysokim poziomie głośności mogą spowodować uszkodzenie słuchu.
5. Nie patrzeć bezpośrednio w źródło światła diodowego. Nie kierować światła diodowego na twarz ani oczy innych osób. Patrzenie na źródło światła diodowego o dużej intensywności przez dłuższy czas może spowodować uszkodzenie wzroku.
6. Temperatura pracy i przechowywania tego urządzenia wynosi od -10 stopni Celsjusza do 60 stopni Celsjusza. TemperatURY niższe lub wyższe niż powyższe mogą wpływać na działanie urządzenia.
7. Nie otwierać produktu. Naprawy lub czynności serwisowe powinny być wykonywane tylko przez wykwalifikowany personel.
8. Chronić przed gorącem, wodą i wilgocią.

9. Chronić słuch przed głośnym dźwiękiem. Słuchanie głośnych dźwięków może spowodować uszkodzenie słuchu lub jego utratę.
10. Urządzenie nie jest wodoodporne. W przypadku kontaktu urządzenia z wodą lub ciałami obcymi może dojść do powstania pożaru lub porażenia prądem. Jeżeli woda lub inne ciała obce dostaną się do wnętrza urządzenia, należy natychmiast wyłączyć urządzenie.
11. Nie używać z produktem nieoryginalnych akcesoriów, ponieważ może to spowodować nieprawidłowe działanie produktu.





1. Pokrętko głośności / wyłącznik	9. ANTENA FM
2. Pokrętko strojenia	10. Pokrętko prądniczy
3. Przełącznik syreny/radia	11. Wybierak akumulatora/baterii
4. Przełącznik AM/FM	12. Pokrywa komory baterii
5. Skala częstotliwości	13. Wejście DC
6. Panel słoneczny	14. Wyjście USB
7. Przełącznik światła LED	
8. Światło LED	

Zasilanie

4,5 V DC: Bateria AAA/LR03 1,5 V x 3 szt. (brak w zestawie) lub akumulator litowo-jonowy 3,7 V / 2000 mAh (w zestawie)

Akcesoria w zestawie

Kabel do ładowania USB

Obsługa radia

1. Należy otworzyć pokrywę komory baterii, przesuwając

- ją w dół. Włożyć trzy baterie AAA/LR03 do komory baterii, zwracając uwagę na oznaczenia biegunowości wewnątrz komory.
2. Obracać pokrętło głośności / wyłącznik w prawo, aż do usłyszenia dźwięku pstryknięcia. Radio zostanie włączone. Kontynuować obracanie pokrętła, aby dostosować głośność.
 3. Ustawić przełącznik AM/FM w pozycję odpowiadającą żądanemu pasmu częstotliwości radiowej.
 4. Całkowicie rozłożyć antenę FM, aby uzyskać jak najlepszy odbiór sygnału radiowego.
 5. Obrócić pokrętło strojenia, aby ustawić częstotliwość żądanej stacji radiowej. Częstotliwość można odczytać ze skali.
 6. Wskaźnik sygnału zaświeci, gdy odbiornik będzie odbierać sygnał radiowy.

Funkcja SOS

Aby nadać sygnał SOS, należy ustawić przełącznik syreny/radia w pozycję „SIREN”.

Urządzenie rozpocznie nadawanie sygnału alarmowego wraz z błyskającym światłem LED.

Światło LED

Aby włączyć funkcję światła LED, należy przestawić przełącznik światła LED w pozycję ON.

Ładowanie wbudowanego akumulatora litowo-jonowego

Ustawić wybierak akumulatora/baterii w pozycję „RECHARGEABLE BATTERIES”, a następnie wyłączyć radio i światło LED.

1. Aby naładować akumulator za pomocą panelu słonecznego, należy ustawić panel słoneczny w stronę słońca. Całkowite naładowanie akumulatora może zająć aż 50 godzin, a nawet więcej w zależności od warunków pogodowych.
2. Aby naładować akumulator za pomocą ręczki prądnicy, należy rozłożyć ręczkę z tyłu urządzenia i obracać ją w prawo przez 3–5 minut w celu aktywowania akumulatora. Potem kontynuować obracanie ręczki z prędkością około 130–150 obr./min.
3. Akumulator można też naładować za pomocą ładowarki podłączanej do gniazda zasilania DC. W tym celu podłączyć jeden koniec dostarczonego kabla USB do ładowania do portu wejściowego micro USB, a następnie podłączyć drugi koniec do zasilacza AC/DC lub zewnętrznego zasilacza (5 V, 1 A). Całkowite naładowanie akumulatora powinno zająć około 4–5 godzin.

Wskaźnik ładowania miga w kolorze niebieskim, gdy akumulator jest ładowany.

Wskaźnik ma cztery segmenty pokazujące pojemność akumulatora:

1 segment = 3% do 25%

2 segmenty = 25% do 50%

3 segmenty = 50% do 75%

4 segmenty = 75% do 100%

Wyjście USB do ładowania telefonu komórkowego

Wyjścia USB można używać do ładowania telefonu komórkowego. Podłączyć jeden koniec kabla do ładowania (USB Type-A) do wyjścia USB po prawej stronie urządzenia, a drugi koniec do telefonu komórkowego.

Uwaga: Używać tylko oryginalnego kabla USB do ładowania dostarczonego z telefonem komórkowym.

Dane techniczne

Wyjście USB: 5 V 1000 mA

Światło LED: 1 W / 100 lm

Uwaga: wszystkie produkty mogą zostać zmienione bez uprzedzenia. Zastrzegamy sobie prawo do błędów i pomyłek w tym podręczniku.

WSZELKIE PRAWA ZASTRZEŻONE. COPYRIGHT DENVER A/S



denver.eu



Sprzęt elektryczny i elektroniczny oraz dołączone baterie zawierają materiały, elementy i substancje, które mogą być szkodliwe dla zdrowia ludzi i niebezpieczne dla środowiska naturalnego w przypadku nieprawidłowego obchodzenia się z takim zużytym sprzętem elektrycznym i elektronicznym oraz bateriami.

Urządzenia elektryczne i elektroniczne oraz baterie są oznaczone przekreślonym symbolem kosza na śmieci, patrz wyżej. Ten symbol oznacza, że zużytego sprzętu elektrycznego i elektronicznego oraz baterii nie wolno utylizować razem z odpadami komunalnymi, ale należy je utylizować osobno.

Użytkownik jest zobowiązany do przekazania zużytych baterii do punktu selektywnej zbiórki odpadów. Dzięki temu baterie będą poddawane recyklingowi zgodnie z obowiązującymi przepisami i w sposób bezpieczny dla środowiska.

We wszystkich miejscowościach wyznaczono punkty selektywnej zbiórki odpadów, a także inne miejsca, w których można bezpłatnie zostawić zużyty sprzęt elektryczny i elektroniczny oraz baterie. Odpady tego rodzaju mogą też być odbierane

z gospodarstw domowych. Dodatkowe informacje dostępne są w urzędzie odpowiedzialnym za usuwanie odpadów.

Denver A/S niniejszym oświadcza, że typ urządzenia SCR-2000MK2 jest zgodny z dyrektywą 2014/53/EU. Pełny tekst deklaracji zgodności UE jest dostępny pod następującym adresem internetowym:denver.eu. Kliknij IKONĘ wyszukiwania na górze strony. Należy wprowadzić numer modelu: SCR-2000MK2. Następnie należy wyświetlić stronę produktu. Dyrektywa dotycząca sprzętu radiowego powinna znajdować się w sekcji plików do pobrania.

Zakres częstotliwości pracy: FM 88-108MHz, AM 530-1620KHz

Maks. moc wyjściowa: 5W

DENVER A/S

Omega 5A, Soeften

DK-8382 Hinnerup

Dania

www.facebook.com/denver.eu