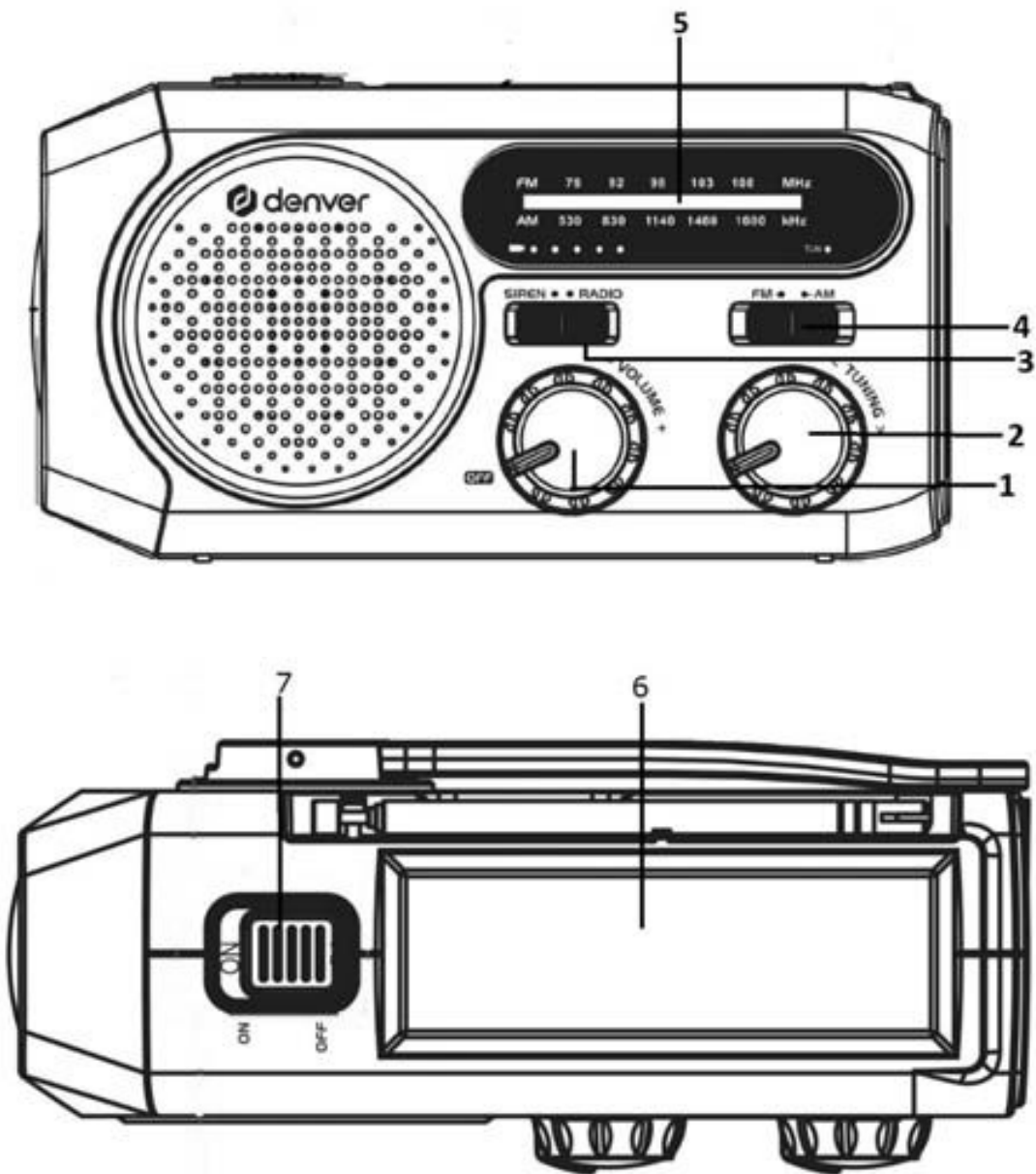


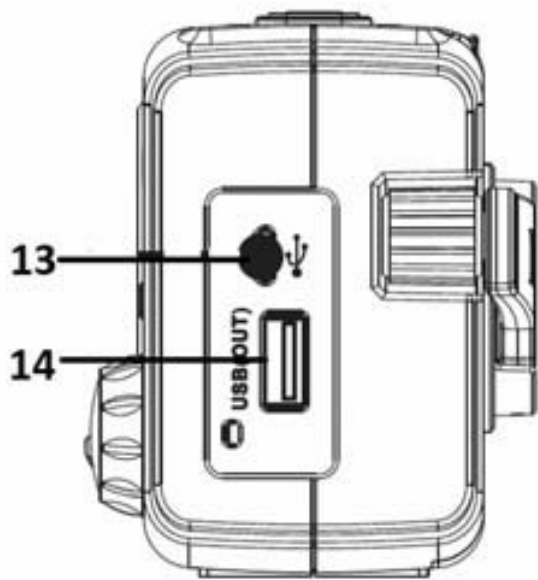
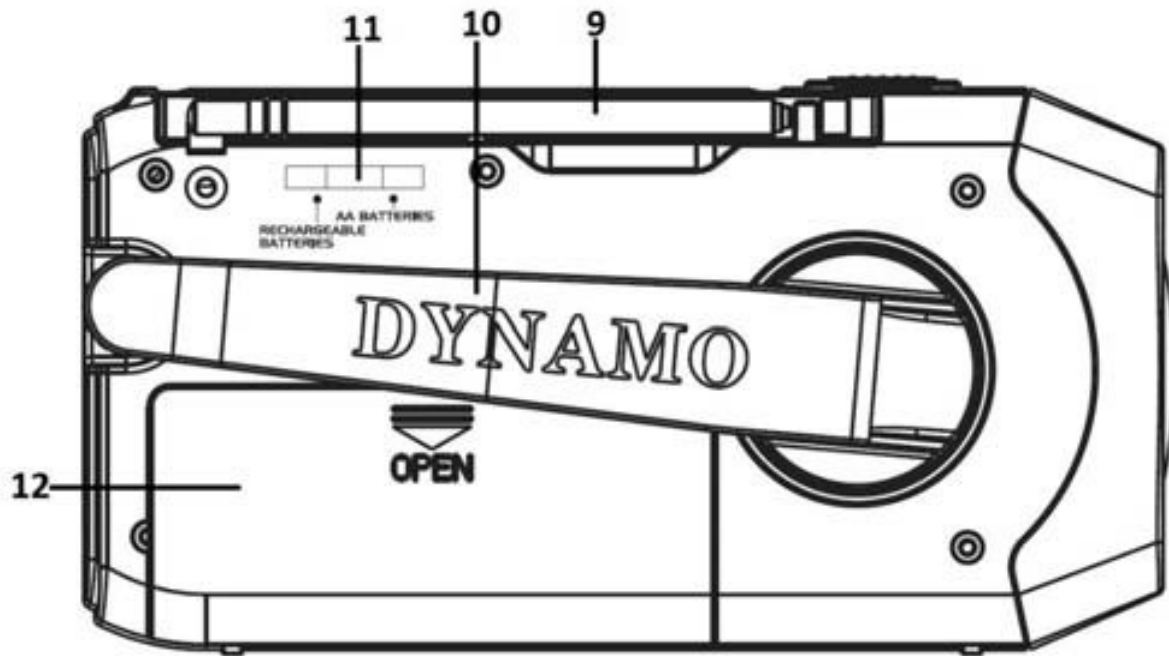
Sikkerhetsinstruksjoner

Les sikkerhetsinstruksjonene grundig før produktet brukes for første gang. Behold instruksjonene for fremtidig referanse.

1. Produktet er ikke et leketøy. Oppbevares utilgjengelig for barn.
2. Bruk aldri gamle og nye batterier eller batterier av forskjellige typer sammen. Ta ut batteriene når du ikke bruker enheten over lengre tid. Kontroller batterienes polaritet (+/-) når du setter dem inn i produktet. Feil plassering kan forårsake en eksplosjon. Batterier følger ikke med.
3. Hold produktet utenfor rekkevidden til barn og dyr, for å unngå tygging og svelging.
4. Beskytt ørene dine når du bruker nødsirenen. Volum med høy lyd kan svekke hørselen din.
5. Ikke se direkte inn i LED-lyset. Ikke rett LED-lyset direkte mot en persons ansikt eller øyne. Synet kan skades av å se på et sterkt LED-lys over lengre tid.
6. Produktets betjenings- og oppbevaringstemperatur er fra -10 grader celsius til 60 grader celsius. Bruk under og over denne temperaturen kan påvirke funksjonaliteten.
7. Produktet skal aldri åpnes. Reparasjon eller service må kun utføres av kvalifisert personell.
8. Må ikke utsettes for varme, vann og fuktighet.
9. Beskytt ørene dine mot høyt volum. Høye volumer kan skade ørene og føre til hørselstap.
10. Enheten er ikke vanntett. Dersom vann eller fremmedobjekter kommer inn i enheten, kan dette forårsake brann eller elektrisk støt. Stopp bruken umiddelbart dersom vann eller fremmedobjekter kommer inn i enheten.

11. Ikke bruk uoriginalt tilbehør sammen med produktet, siden dette kan føre til at produktet fungerer unormalt.





1. Strøm/volumknott	9. FM-antenne
2. Kanalvelger	10. Dynamo håndsveiv
3. Sirene/radiobryter	11. Batterivelger
4. AM/FM-bryter	12. Batterideksel
5. Skiveskala	13. DC Strøminngang
6. Solcellepanel	14. USB ut-data
7. LED-lysbryter	
8. LED-lys	

Strømforsyning

DC 4,5 V: AAA/LR03 1,5V batteri x 3 stk. (ikke inkludert) eller litium-ion-cellebatteri 3,7 V / 2000 mAh (inkludert)

Tilbehør inkludert

USB-ladekabel

Bruk av radioen

1. Åpne batteridøren ved å skyve den nedover. Sett inn 3 stk. AAA/LR03-batterier i batterirommet basert på riktig polaritet som vist på innsiden.

2. Drei strøm-/volumknappen med klokken for å slå på radioen, du vil høre en "klikke"-lyd og justere volumet.
3. Still AM/FM-bryteren til ønsket radiobånd.
4. Trekk ut FM-antennen helt for å få det beste radiomottaket.
5. Roter tuningknoten for å finne ønsket radiostasjon, du kan se radiofrekvensen på skiveskalaen.
6. Innstillingsindikatoren lyser når et radiosignal mottas.

Nødfunksjon

Sett sirene/radio-bryteren til "sirene" for SOS.

Nødalarmen utløses sammen med LED-blinklys.

LED-lys

Slå på lommelykten ved å sette LED-lysbryteren til PÅ-
posisjon.

Lader det innebygde litium-ion-cellebatteriet

Sett batterivelgeren til "OPPLADBARE BATTERIER", slå av radioen og LED-lyset.

1. For å lade det oppladbare batteriet med solenergi, vendes solcellepanelet mot direkte sollys. Det kan ta opptil 50+ timer å lade batteriet helt opp, avhengig av værforholdene.
2. For å lade det oppladbare batteriet med sveiv, brettes håndtaket på baksiden av enheten ut og roteres med

klokken i 3–5 minutter for å aktivere batteriet. Roter deretter håndtaket kontinuerlig med en hastighet på 130–150 o/min for å lade batteriet.

3. For å lade det oppladbare batteriet med DC-inngang, kobles den ene enden av den medfølgende USB-ladekabelen til DC-inngangen på Micro USB-porten, mens den andre enden kobles til AC/DC-adapteren eller ekstern strømforsyning (5 V 1 A). Det tar ca. 5 timer å fullade batteriet.

Batteriindikatoren vil blinke når enheten lades.

Indikatoren har 4 lys for å vise batterikapasiteten:

1 lys = 3 % til 25 %

2 lys = 25 % til 50 %

3 lys = 50 % til 75 %

4 lys = 75 % til 100 %

USB-utgang for lading av mobiltelefon

USB-utgangen kan brukes til å lade mobiltelefonen din. Koble den ene enden av ladekabelen (USB Type-A) til USB-utgangen på høyre side av enheten, den andre enden til mobiltelefonen.

Merk: Bruk kun den originale USB-ladekabelen som fulgte med mobiltelefonen.

Spesifikasjoner

USB ut-data: 5V 1000mA

LED-lys: 1 W / 100 lm

Vennligst merk at vi kan gjøre endringer på alle våre produkter uten forvarsel. Vi tar forbehold om eventuelle feil og mangler i denne manualen.

ALLE RETTIGHETER FORBEHOLDT, COPYRIGHT DENVER A/S



denver.eu



Elektrisk og elektronisk utstyr og batterier inneholder materialer, komponenter og stoffer som kan være farlige for helse og miljø hvis avfallet (kasserte elektriske og elektroniske produkter og batterier) ikke håndteres riktig.

Elektrisk og elektronisk utstyr og batterier er merket med en søppelbøtte med kryss over, som vist ovenfor. Dette symbolet betyr at elektrisk og elektronisk utstyr og batterier ikke må kastes sammen med annet husholdningsavfall, men skal avhendes separat.

Det er viktig at du som sluttbruker kvitter deg med dine brukte batterier på en korrekt måte. På denne måten kan du være sikker på at batteriene blir resirkulert i henhold til lovverket, og ikke skader miljøet.

Alle byer har egne systemer for avfallshåndtering. Elektrisk og elektronisk utstyr og batterier kan enten leveres inn gratis til gjenvinningsstasjoner og andre innsamlingssteder eller bli hentet direkte fra husholdningene. Du kan få mer informasjon fra de lokale myndighetene i byen din.

Hermed erklærer Denver A/S at radioutstyrstypen SCR-2000MK2 er i overensstemmelse med direktiv 2014/53/EU. EU-overensstemmelseserklæringens fulle tekst kan man finne på følgende internettadresse:denver.eu, og klikk deretter på søkeikonet øverst på nettsiden. Tast inn modellnummeret: SCR-2000MK2. Gå deretter til produktsiden, så finner du RED-direktivet under nedlastinger/andre nedlastinger.

Operativt frekvensområde: FM 88-108MHz, AM 530-1620KHz

Maks. utgangseffekt: 5W

DENVER A/S

Omega 5A, Soefte

DK-8382 Hinnerup

Danmark

www.facebook.com/denver.eu