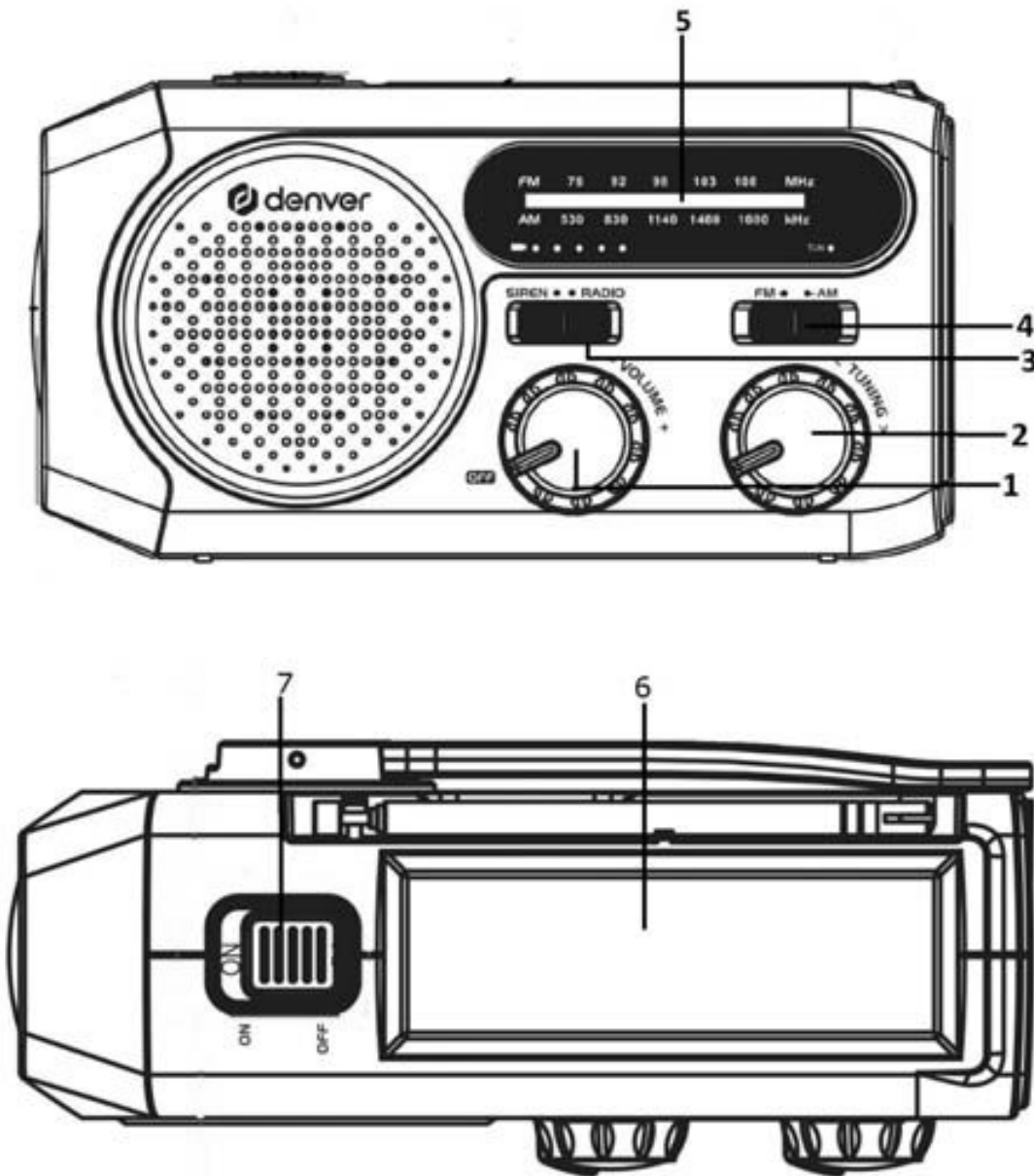


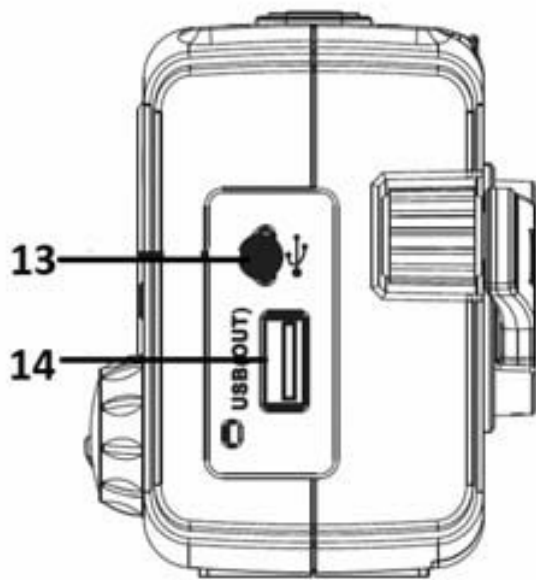
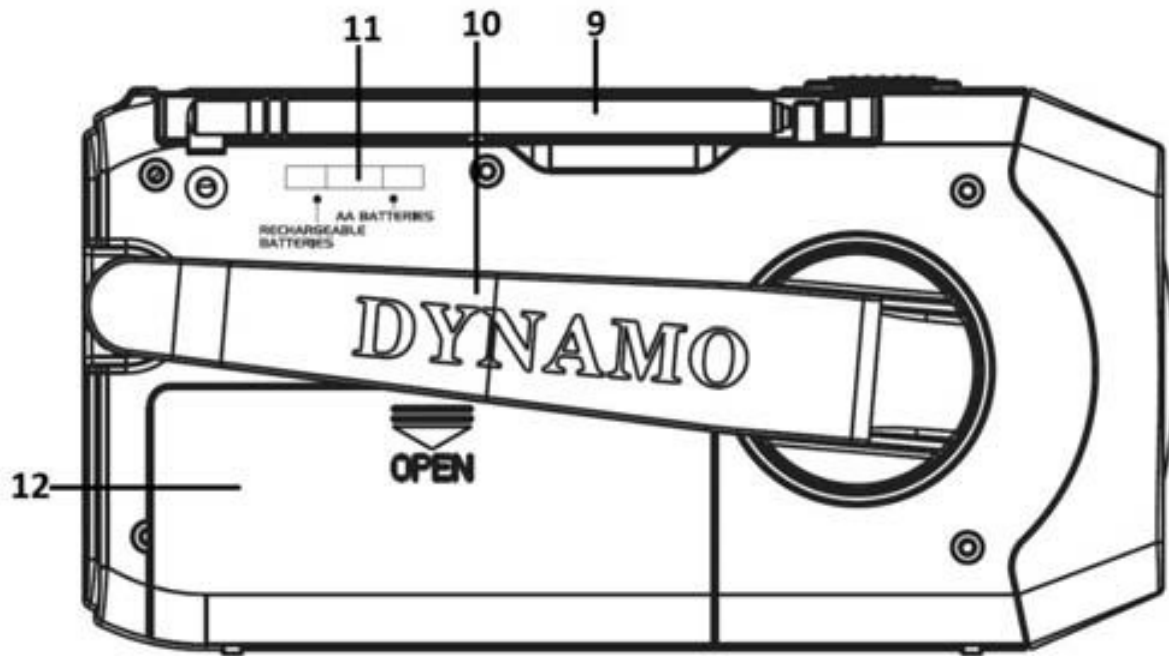
Veiligheidsvoorschriften

Lees de veiligheidsinstructies zorgvuldig door voordat u het product voor de eerste keer gebruikt en bewaar de instructies voor toekomstig gebruik.

1. Dit apparaat is geen speelgoed. Houd het buiten bereik van kinderen.
2. Gebruik nooit oude en nieuwe batterijen of verschillende soorten batterijen samen. Verwijder de batterijen als u het apparaat langere tijd niet gebruikt. Controleer de polariteit (+/-) van de batterijen wanneer u ze in het product plaatst. Verkeerde plaatsing kan een explosie veroorzaken. Batterijen zijn niet inbegrepen.
3. Houd het product buiten het bereik van kinderen en huisdieren om kauwen en inslikken te voorkomen.
4. Bescherm uw oren als u de SOS-sirene gebruikt, het hoge volume kan uw gehoor beschadigen.
5. Kijk niet direct in het led-licht. Richt het led-licht bovendien niet direct op het gezicht/de ogen van anderen. Langdurig in krachtig led-licht staren, kan tot oogbeschadiging leiden.
6. De bedrijfs- en opslagtemperatuur van het product is van -10 °C tot 60 °C. Een te lage of te hoge temperatuur kan de werking beïnvloeden.
7. Open het product nooit. Reparaties of onderhoud mogen alleen worden uitgevoerd door gekwalificeerd personeel.
8. Niet blootstellen aan hitte, water en vocht.
9. Bescherm uw oren tegen te een te hoog geluidsniveau. Hoge geluidsniveaus kunnen uw oren beschadigen en tot gehoorverlies leiden.

10. Het apparaat is niet waterdicht. Als er water of vreemde voorwerpen het apparaat binnendringen, kan dit leiden tot brand of een elektrische schok. Stop het product onmiddellijk te gebruiken als er water of een vreemd voorwerp in terecht is gekomen.
11. Gebruik geen niet-originele accessoires samen met het apparaat, aangezien dit de werking van het apparaat kan verstoren.





1. Aan/uit/volume-knop	9. FM-antenne
2. Afstemknop	10. Handzwengel dynamo
3. Sirene/radio-schakelaar	11. Batterijkiezer
4. AM/FM-schakelaar	12. Batterijdeksel
5. Frequentieband	13. DC-ingang
6. Zonnepaneel	14. USB-uitgang
7. Led-lichtschakelaar	
8. Led-lamp	

Stroomvoorziening

DC 4,5 V: 3 stuks AAA/LR03 1,5 V-batterijen (niet inbegrepen) of lithium-ionbatterij 3,7 V/2000 mAh (ingebouwd)

Inbegrepen accessoires

USB-oplaadkabel

Bediening van de radio

1. Open het batterijdeksel door het omlaag te schuiven. Plaats 3 stuks AAA/LR03-batterijen in het batterijvak volgens de juiste polariteit zoals aangegeven in het

- batterijvak.
2. Draai de aan/uit/volume-knop naar rechts om de radio in te schakelen tot u een "klik"-geluid hoort en pas het volume aan.
 3. Zet de AM/FM-schakelaar op de gewenste radioband.
 4. Schuif de FM-antenne volledig uit voor de best mogelijke FM-radio-ontvangst.
 5. Draai aan de afstemknop om de gewenste radiozender te vinden, u ziet de radiofrequentie op de frequentieband.
 6. De afstemindicator licht op wanneer een radiosignaal wordt ontvangen.

SOS-functie

Zet de sirene/radio-schakelaar op "Siren" voor SOS.

Het noodalarm gaat af en de led-lamp knippert.

Led-lamp

Schakel de zaklamp in door de led-lichtschakelaar op ON te zetten.

De ingebouwde lithium-ionbatterij opladen

Zet de batterijkiezer op "RECHARGEABLE BATTERIES" en schakel de radio en de led-lamp uit.

1. Om de oplaadbare batterij met zonne-energie op te laden, moet u het zonnepaneel direct naar zonlicht richten. Het kan meer dan 50 uur duren om de batterij volledig op te laden, afhankelijk van de weersomstandigheden.
2. Om de oplaadbare batterij met de handzwengel op te laden, klapt u het handvat aan de achterkant van het apparaat uit en draait u 3-5 minuten rechtsom om de batterij te activeren. Vervolgens draait u de handzwengel continu met een snelheid van 130-150 omwentelingen per minuut om de batterij op te laden.
3. Om de oplaadbare batterij op te laden via de DC-ingang, sluit het ene uiteinde van de meegeleverde USB-oplaadkabel aan op de DC-ingang-micro-USB-poort, sluit het andere uiteinde aan op uw AC/DC-adapter of een externe voeding (5 V, 1 A). Het duurt ongeveer 4-5 uur om de batterij volledig op te laden.

De batterij-indicator zal blauw knipperen wanneer de batterij wordt opgeladen.

De indicator heeft 4 lampjes om de batterijcapaciteit aan te geven:

1 lampje = 3% tot 25%

2 lampjes = 25% tot 50%

3 lampjes = 50% tot 75%

4 lampjes = 75% tot 100%

USB-uitgang voor het opladen van mobiele telefoon

De USB-uitgang kan worden gebruikt om uw mobiele telefoon op te laden. Sluit het ene uiteinde van uw oplaadkabel (USB type A) aan op de USB-uitgang aan de rechterkant van het apparaat en het andere uiteinde op uw mobiele telefoon.

Opmerking: gebruik alleen de originele USB-oplaadkabel die bij uw mobiele telefoon is geleverd.

Specificaties

USB-uitgang: 5 V, 1000 mA

Led-lamp: 1 W/100 lm

Opmerking - Alle producten zijn onderworpen aan wijzigingen zonder enige aankondiging. Fouten en omissies in de gebruiksaanwijzing voorbehouden.

ALLE RECHTEN VOORBEHOUDEN, AUTEURSRECHT DENVER

A/S



denver.eu



NED 7

Elektrische en elektronische apparatuur en de inbegrepen batterijen bevatten materialen, componenten en stoffen die schadelijk kunnen zijn voor uw gezondheid en het milieu, indien de afvalproducten (afgedankte elektrische en elektronische apparatuur en batterijen) niet correct worden verwerkt.

Elektrische en elektronische apparatuur en batterijen zijn gemarkeerd met het doorgekruiste vuilnisbaksymbool, zoals hierboven afgebeeld. Dit symbool betekent dat elektrische en elektronische apparatuur en batterijen niet mogen worden afgevoerd met ander huishoudelijk afval, maar afzonderlijk moeten worden afgevoerd.

Het is belangrijk dat u als eindgebruiker de gebruikte batterijen inlevert bij de gepast en hiervoor aangewezen faciliteit. Op deze manier zorgt u ervoor dat de batterijen worden gerecycled in overeenstemming met de wetgeving en geen schade toebrengen aan het milieu.

Alle plaatsen hebben specifieke inzamelpunten, waar elektrische of elektronische apparatuur en batterijen kosteloos kunnen worden ingeleverd bij recyclestations of andere inzamellocaties. In bepaalde gevallen kan het afval ook aan huis worden opgehaald. Aanvullende informatie kan worden verkregen bij de technische afdeling van uw gemeente.

Hierbij verklaar ik, Denver A/S, dat het type radioapparatuur SCR-2000MK2 conform is met Richtlijn 2014/53/EU. De volledige tekst van de EU-conformiteitsverklaring kan worden geraadpleegd op het volgende internetadres:denver.eu en klik vervolgens op het zoekpictogram op de bovenste regel van de website. Type het modelnummer: SCR-2000MK2. Ga nu naar de productpagina en de RED-richtlijn is te vinden onder downloads/andere downloads.

Bedrijfsfrequentiebereik: FM 88-108MHz, AM 530-1620KHz

Maximaal uitgangsvermogen: 5W

DENVER A/S

Omega 5A, Soeften

DK-8382 Hinnerup

Denemarken

www.facebook.com/denver.eu