

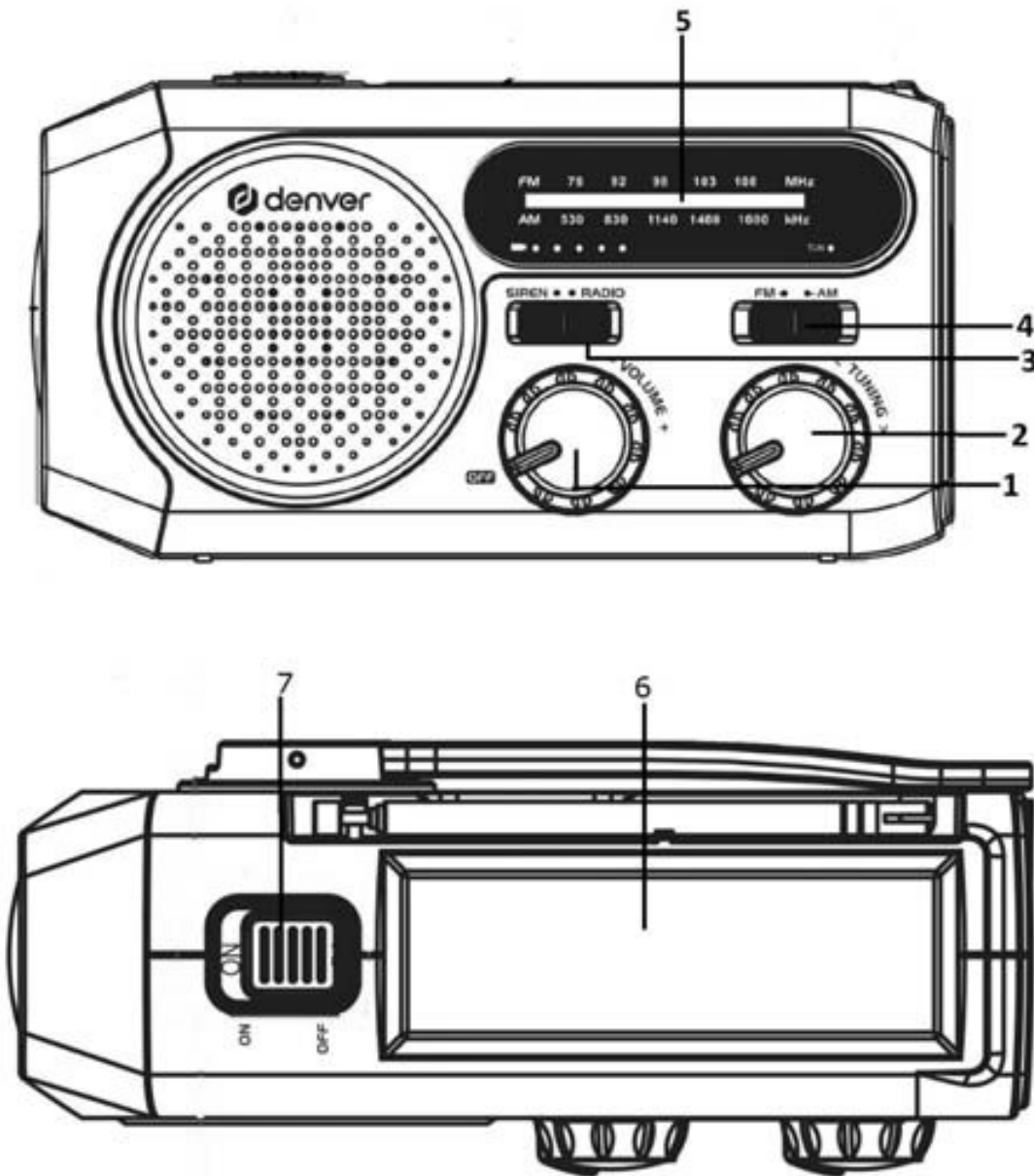
Turvallisuusohjeet

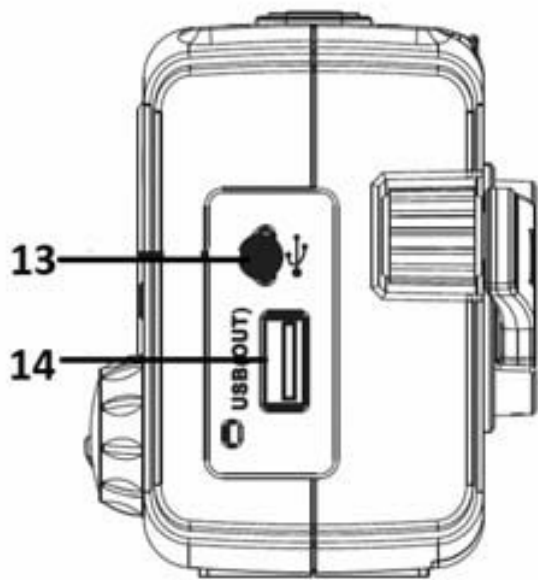
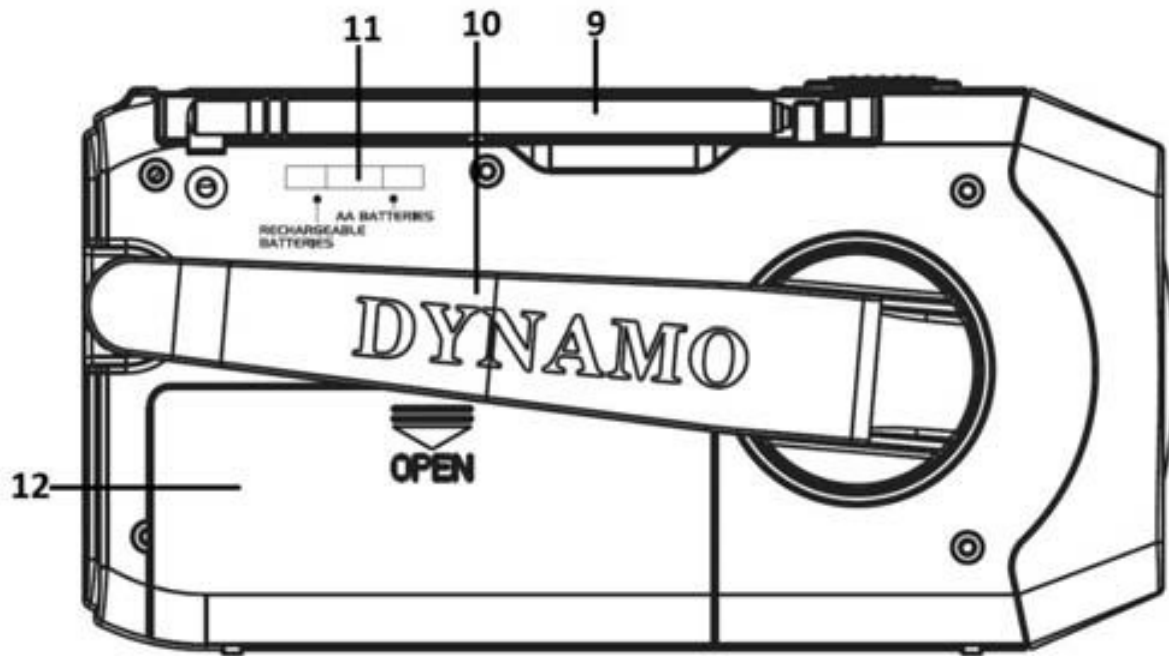
Lue turvallisuusohjeet huolellisesti ennen tuotteen ensimmäistä käyttökertaa ja säilytä ohjeet myöhempiä tarpeita varten.

1. Tämä tuote ei ole lelu. Pidä se poissa lasten ulottuvilta.
2. Älä käytä sekaisin uusia ja vanhoja paristoja tai erityyppisiä paristoja. Poista paristot, kun laite on pois käytöstä pidemmän aikaa. Tarkista paristojen napaisuus (+/-), kun laitat ne tuotteeseen. Väärin asettaminen voi aiheuttaa räjähdyksen. Paristot eivät sisälly.
3. Pidä laite poissa lasten ja lemmikkieläinten ulottuvilta, jotta vältät niiden pureskelun ja nielemisen.
4. Suojaa korvasi, kun käytät SOS-sireeniä, voimakas ääni voi vioittaa kuuloa.
5. Älä katso suoraan LED-valoon. Äläkä osoita LED-valoa suoraan henkilön kasvoihin tai silmiin. Voimakkaaseen LED-valoon katsominen pitkän aikaa voi vioittaa näkökykyä.
6. Tuotteen käyttö- ja varastointilämpötila on -10 celsiusasteen ja +60 celsiusasteen välillä. Tämän lämpötila-alueen alittaminen tai ylittäminen voi vaikuttaa toimintaan.
7. Älä koskaan avaa tuotetta. Vain pätevät henkilöt saavat korjata tai huoltaa laitetta.
8. Ei saa altistaa kuumuudelle, vedelle tai kosteudelle.
9. Suojaa korvasi kovalta äänenvoimakkuudelta. Kovat äänenvoimakkuudet voivat vahingoittaa korvasi ja aiheuttaa kuulonmenetyksen.
10. Laite ei ole vedenpitävä. Jos laitteeseen pääsee vettä tai vieraita esineitä, seurauksena voi olla tulipalo tai

sähköisku. Jos laitteeseen pääsee vettä tai vieraita esineitä, lopeta sen käyttö välittömästi.

11. Älä käytä muita kuin alkuperäisiä lisävarusteita tuotteen kanssa, koska muutoin tuote voi toimia epänormaalisti.





1. Virran/äänenvoimakkuuden nuppi	9. FM-antenni
2. Viritysnuppi	10. Dynamon käsikampi
3. Sireeni-/radio-kytkin	11. Pariston/akun valitsin
4. AM/FM-kytkin	12. Akkulokeron kansi
5. Kanava-asteikko	13. DC-tuloliitäntä
6. Aurinkopaneeli	14. USB-lähtö
7. LED-valon kytkin	
8. LED-valo	

Virransyöttö

DC 4,5 V: AAA/LR03 1,5 V paristo 3 kpl (eivät sisälly mukaan) tai litiumioniakku 3,7 V/2000 mAh (sisältyy mukaan)

Mukana toimitettavat lisävarusteet

USB-latausjohto

Radiokäyttö

1. Avaa paristo-/akkulokero liu'uttamalla sen kantta

alaspäin. Aseta 3 kpl AAA/LR03-paristoa paristokoteloon kotelon sisäpuolella merkityn napaisuuden mukaisesti.

2. Kierrä virta-/äänenvoimakkuusnuppia myötäpäivään kytkemään radio päälle, kuulet napsahduksen, ja säädä äänenvoimakkuutta.
3. Aseta AM/FM-kytkin haluamallesi radiotaajuusalueelle.
4. Vedä FM-antenni kokonaan ulos parhaan lähetyksen saamiseksi.
5. Kierrä viritysnuppia löytääksesi haluamasi radiokanavan, näet radiotaajuuden asteikossa.
6. Virityksen merkkivalo syttyy, kun radiosignaali vastaanotetaan.

SOS-toiminto

Aseta sireeni-/radio-kytkin asentoon "Siren" SOS-ääntä varten.

Hälytys soi yhdessä välkkyvän LED-valon kanssa.

LED-valo

Kytke taskulamppu päälle vaihtamalla LED-valon kytkin ON-asentoon.

Litiumioniakun lataaminen

Aseta pariston/akun valitsin asentoon "RECHARGEABLE BATTERIES", kytke radio ja LED-valo pois päältä.

1. Akku ladataan aurinkovoimalla asettamalla aurinkopaneeli suoraan auringonvaloon. Voi kestää jopa 50+ tuntia ladata akku täyteen, sääoloista riippuen.
2. Akku ladataan käsikammen avulla taittamalla kahva auki yksikön takaa ja kiertämällä myötäpäivään 3–5 minuuttia akun aktivoimiseksi, sitten kiertämällä kahvaa jatkuvasti 130–150 RPM nopeudella akun lataamiseksi.
3. Akku ladataan tasavirtatulon kautta kytkemällä mukana toimitettavan USB-latausjohdon toinen pää tasavirtatulon Micro USB -porttiin ja sitten toinen pää AC/DC-adapteriin tai ulkoiseen virtalähteeseen (5 V, 1 A). Kestää noin 4–5 tuntia ladata akku täyteen.

Akun merkkivalo vilkkuu, kun yksikköä ladataan.

Merkkivalossa on 4 valoa osoittamaan akun kapasiteetti:

1 valo = 3–25 %

2 valoa = 25–50 %

3 valoa = 50–75 %

4 valoa = 75–100 %

USB-lähtö matkapuhelimen latausta varten

USB-lähtöä voidaan käyttää matkapuhelimen lataamiseen. Kytke latausjohdon toinen pää (USB Type-A) laitteen oikealla puolella olevaan USB-lähtöön ja toinen pää matkapuhelimeen.

Huomautus: Käytä ainoastaan matkapuhelimesi mukana toimitettua alkuperäistä USB-latausjohtoa.

Tekniset tiedot

USB-lähtö: 5V 1000mA

LED-valo: 1 W/100 lm

Ota huomioon – kaikkia tuotteita voidaan muuttaa ilman erillistä ilmoitusta. Emme vastaa tämän käyttöoppaan virheistä tai puutteista.

KAIKKI OIKEUDET PIDÄTETÄÄN, COPYRIGHT DENVER A/S



denver.eu



FIN 7

Sähkö- ja elektroniikkalaitteet sekä niissä käytettävät paristot sisältävät materiaaleja, komponentteja ja aineita, jotka voivat olla vahingollisia terveydelle ja ympäristölle, jos jätemateriaalia (pois heitettävät sähkö- ja elektroniikkalaitteet sekä paristot) ei käsitellä asianmukaisesti.

Sähköinen ja elektroninen laite ja akku on merkitty roskakorilla, jonka yli on piirretty rasti, kuten yllä. Symboli kertoo, ettei sähkö- ja elektroniikkalaitteita tai paristoja saa hävittää kotitalousjätteen mukana, vaan ne on hävitettävä erikseen.

On tärkeää, että loppukäyttäjänä viet käytetyt paristot oikeaan keräyspaikkaan. Tällä tavoin voit varmistaa, että paristot kierrätetään lain mukaan, eivätkä ne vahingoita ympäristöä.

Kaikkiin kaupunkeihin on perustettu keräyspisteitä, joihin sähkö- ja elektroniikkalaitteet sekä paristot voidaan viedä maksutta edelleen toimitettaviksi kierrätysasemille tai muihin keräyspisteisiin tai ne voidaan kerätä suoraan kotoa. Lisätietoja saat kuntasi tekniseltä osastolta.

Denver A/S vakuuttaa, että radiolaitetyyppi SCR-2000MK2 on direktiivin 2014/53/EU mukainen. EU-vaatimustenmukaisuusvakuutuksen täysimittainen teksti on saatavilla seuraavassa osoitteessa: denver.eu, napsauta hakukuvaketta verkkosivuston yläreunassa. Kirjoita mallinumero: SCR-2000MK2. Siirry nyt tuotesivulle, RED-direktiivi näkyy latausten/muiden latausten alla.

Käyttötaajuusalue: FM 88-108MHz, AM 530-1620KHz

Maks. lähtöteho: 5W

DENVER A/S

Omega 5A, SPairing oeften

DK-8382 Hinnerup

Tanska

www.facebook.com/denver.eu