

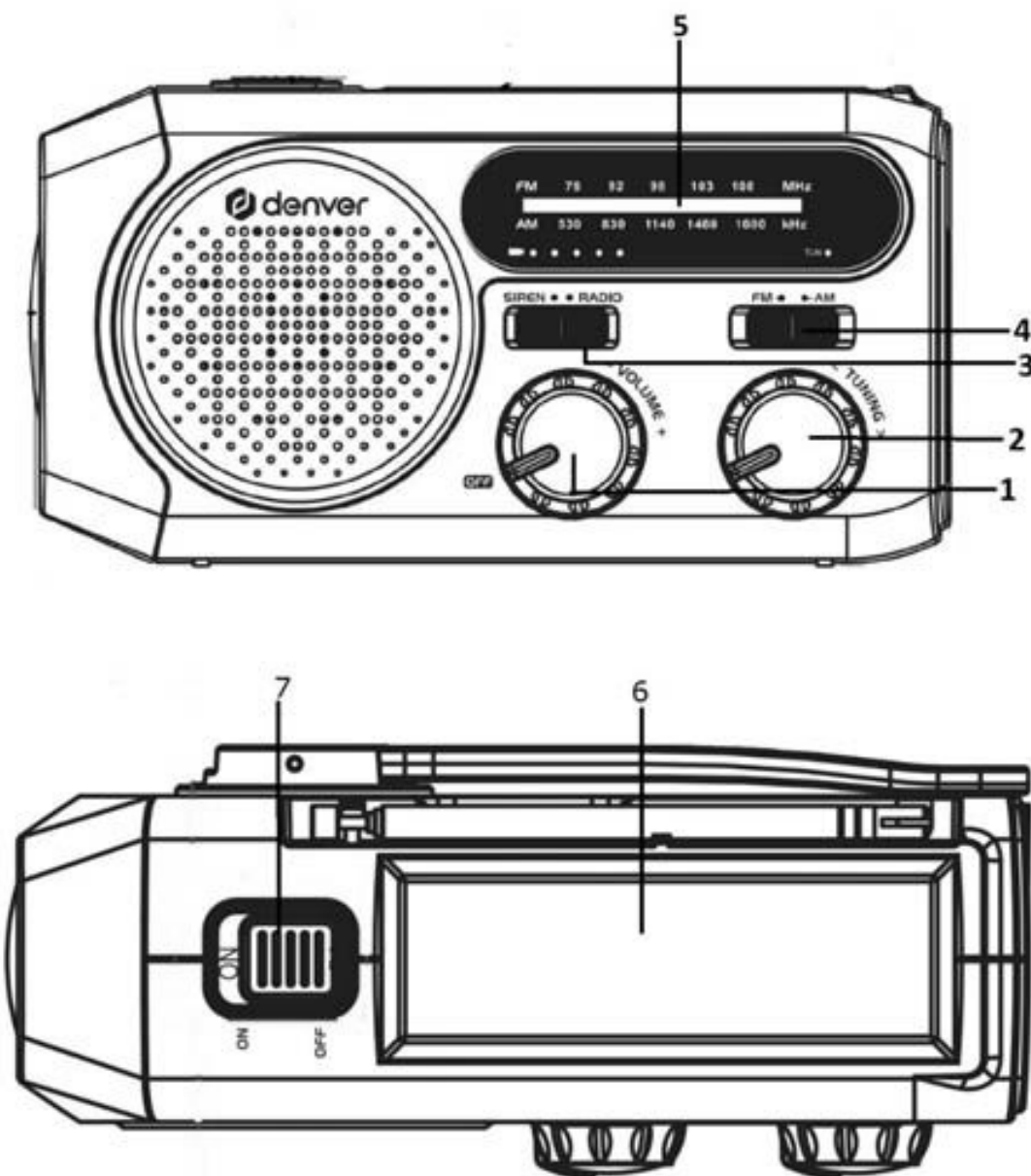
Säkerhetsinstruktioner

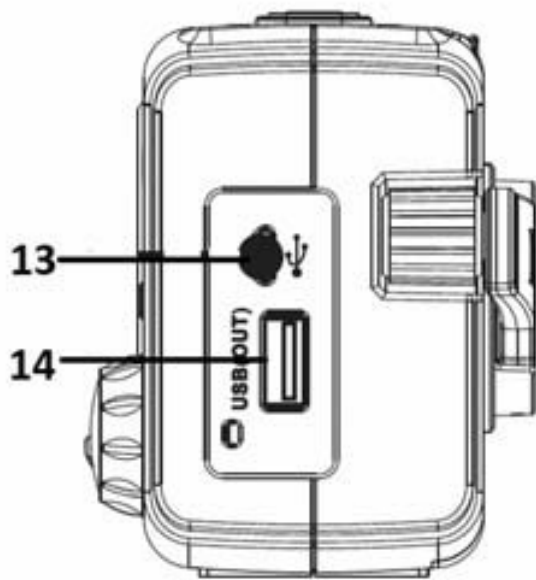
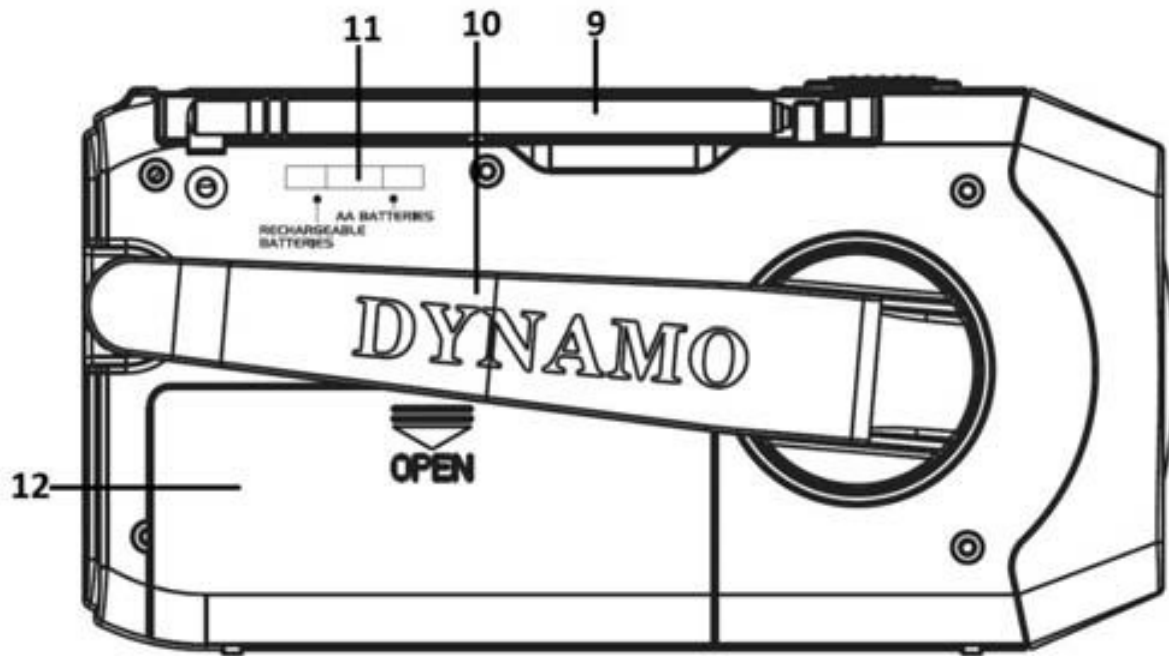
Läs noga igenom säkerhetsföreskrifterna innan du använder produkten för första gången och behåll föreskrifterna för framtida referens.

1. Produkten är inte en leksak. Håll den utom räckhåll för barn.
2. Använd aldrig gamla och nya batterier, eller olika typer av batterier tillsammans. Ta bort batterierna när enheter inte används under en längre tidsperiod. Kontrollera batteriernas polaritet (+/-) när du sätter i dem i produkten. Felaktig montering kan orsaka en explosion. Batterier medföljer inte.
3. Håll produkten utom räckhåll för små barn och husdjur så att de inte kan tugga på eller svälja produkten.
4. Skydda öronen när SOS-sirenen används. Ljud med hög volym kan försämra hörseln.
5. Titta inte direkt in i LED-lampan. Rikta inte heller LED-lampan direkt mot en persons ansikte eller ögon. Att titta in i starkt LED-ljus under en längre tid kan skada synen.
6. Produktens drift- och förvaringstemperatur är från -10 °C till 60 °C. Temperaturer över och under dessa temperaturer kan påverka funktionen.
7. Produkten får aldrig öppnas. Reparationer och service får endast utföras av kvalificerad personal.
8. Utsätt inte för värme, vatten och fukt.
9. Skydda dina öron mot för hög volym. Höga volymer

kan skada öronen och leda till hörselnedsättning.

10. Enheten är inte vattentät. Om vatten eller främmande föremål tränger in i enheten kan det leda till brand eller elektrisk stöt. Om vatten eller främmande föremål kommer in i enheten ska du omedelbart sluta använda den.
11. Tillbehör som inte är original får inte användas tillsammans med produkten då detta kan äventyra dess funktionalitet.





1. Ström-/volymvred	9. FM-ANTENN
2. Inställningsratt	10. Dynamo med handvev
3. Siren-/radioomkopplare	11. Batteriväljare
4. AM/FM-omkopplare	12. Batterilucka
5. Indikatorskala	13. DC-ingång
6. Solpanel	14. USB-utgång
7. Knapp för LED-lampa	
8. LED-lampa	

Strömförsörjning

4,5 VDC: 3 x AAA/LR03 1,5 V batterier (ingår ej) eller litiumjoncells batterier 3,7 V/2000 mAh (ingår)

Medföljande tillbehör

USB-laddningskabel

Använda radion

1. Öppna batteriluckan genom att skjuta den nedåt. Sätt i 3 st AAA/LR03-batterier i batterifacket. Observera korrekt polaritet såsom visas inuti.

2. Vrid på ström-/volymvredet medurs för att slå på radion. Ett "klick"-ljud hörs och du kan justera volymen.
3. Ställ AM/FM-omkopplaren på önskad radiofrekvens.
4. Dra ut FM-antennen helt för att få bästa radiomottagning.
5. Vrid på justeringsvredet för att hitta önskad radiostation. Radiofrekvensen kan ses på indikatorskalan.
6. Justeringsindikatorn tänds när en radiosignal tas emot.

SOS-funktion

Ställ Siren-/radioomkopplaren på "Siren" för SOS.

Nödlarmet ljuder tillsammans med ett blinkande LED-ljus.

LED-lampa

Tänd ficklampan genom att ställa LED-lampans omkopplare till läget PÅ.

Ladda det inbyggda litiumjonbatteriet

Ställ in batteriväljaren på "LADDNINGSBARA BATTERIER" samt stäng av radion och släck LED-lampan.

1. Vänd solpanelen mot direkt solljus för att ladda det uppladdningsbara batteriet med solenergi. Det kan ta upp till eller över 50 timmar att ladda batteriet helt. Tiden beror på väderförhållandena.
2. För att ladda det uppladdningsbara batteriet med

handveven ska du fälla ut handtaget på enhetens baksida och rotera det medurs i 3–5 minuter för att aktivera batteriet. Roter sedan handtaget kontinuerligt med en hastighet på 130–150 varv/min för att ladda batteriet.

3. För att ladda det uppladdningsbara batteriet med DC-inmatning ska ena änden av den medföljande USB-laddningskabeln anslutas till DC-inmatnings/Micro USB-porten. Anslut sedan den andra änden till en AC/DC-adapter eller extern strömkälla (5 V/1 A). Det tar cirka 4–5 timmar att ladda batteriet helt.

Batteriindikatorn blinkar medan enheten laddas.

Indikatorn har fyra lampor som visar batterikapaciteten:

1 lampa = 3 till 25 %

2 lampor = 25 till 50 %

3 lampor = 50 till 75 %

4 lampor = 75 till 100 %

USB-utmatning för att ladda en mobiltelefon

USB-utgången kan användas för att ladda en mobiltelefon. Anslut ena änden av laddningskabel (USB Type-A) till USB-utgången på höger sida av enheten och den andra änden till mobiltelefonen.

Obs! Använd endast den ursprungliga USB-laddningskabeln som medföljer mobiltelefonen.

Specifikationer

USB-utmatning: 5 V/1000 mA

LED-lampa: 1 W/100 lm

Observera - Alla produkter är föremål för ändringar utan föregående meddelande. Vi reserverar oss för eventuella fel och utelämnanden i handboken.

ALLA RÄTTIGHETER RESERVERADE, UPPHOVSRÄTT DENVER
A/S



denver.eu



SWE 7

Elektrisk och elektronisk utrustning samt tillhörande batterier innehåller material, komponenter och ämnen som kan vara skadliga för hälsan och miljön om avfallet (kasserad elektrisk och elektronisk utrustning och batterier) inte hanteras korrekt.

Elektrisk och elektronisk utrustning samt batterier är märkta med en symbol i form av en överstruken soptunna såsom syns ovan. Denna symbol visar att elektrisk och elektronisk utrustning samt batterier inte bör slängas tillsammans med annat hushållsavfall. De ska istället slängas separat.

Som slutanvändare är det viktigt att du lämnar in dina använda batterier på en för ändamålet avsedd anläggning. På det viset säkerställer du att batterierna återvinns lagenligt och att de inte skadar miljön.

Alla kommuner har etablerat insamlingsställen där elektrisk och elektronisk utrustning samt batterier antingen kan lämnas in kostnadsfritt i återvinningsstationer eller hämtas från hushållen. Vidare information finns att tillgå hos din kommuns tekniska förvaltning.

Härmed försäkrar, Denver A/S att denna typ av radioutrustning SCR-2010 överensstämmer med direktiv 2014/53/EU. Den fullständiga texten till EU-försäkran om överensstämmelse finns på följande webbadress:denver.eu och klicka sedan på sök IKON på toppen av webbplatsen. Ange modellnumret: SCR-2010. Öppna produktsidan och Radioutrustningsdirektivet finns under nedladdningar/andra nedladdningar.

Driftfrekvensområde: FM 88-108MHz, AM 530-1620KHz

Max. uteffekt: 5W

DENVER A/S

Omega 5A, Soeften

DK-8382 Hinnerup

Danmark

www.facebook.com/denver.eu