

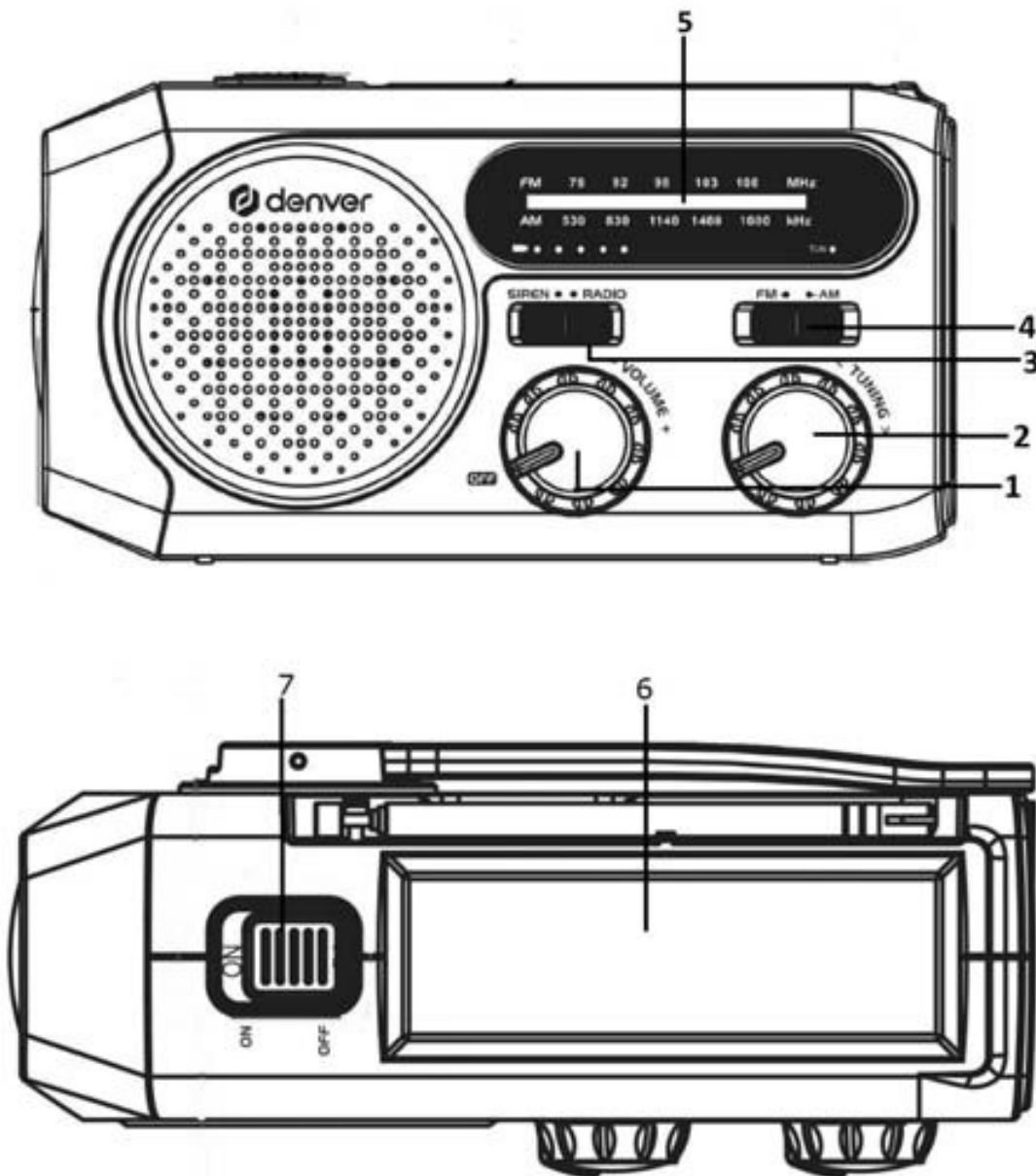
## **Sikkerhedsanvisninger**

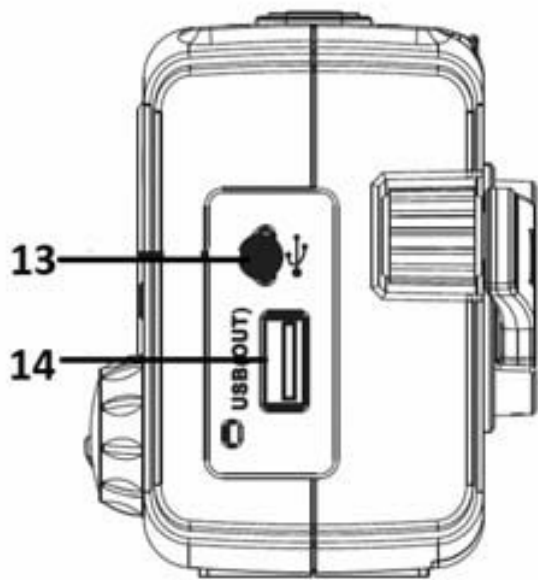
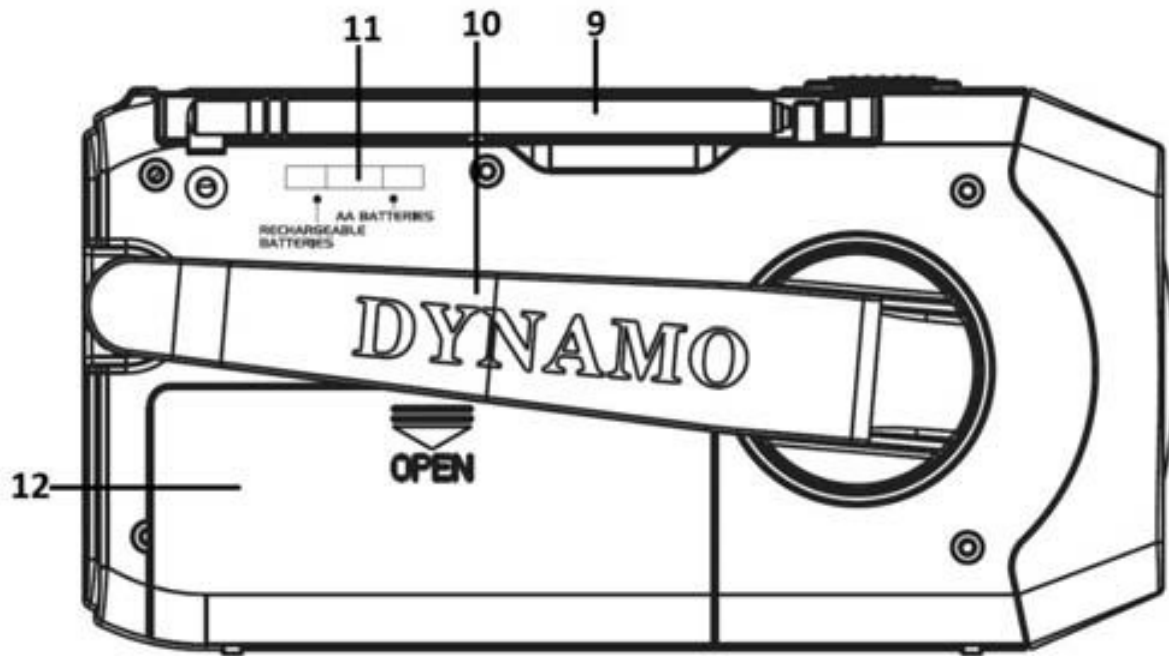
Læs omhyggeligt sikkerhedsanvisningerne, før du tager produktet i brug første gang, og gem vejledningen til senere brug.

1. Dette produkt er ikke et legetøj. Hold det udenfor børns rækkevidde.
2. Brug aldrig gamle og nye batterier sammen eller forskellige batterityper sammen. Tag batterierne ud, hvis du ikke skal bruge enheden i længere tid. Tjek batteriernes polaritet (+/-), når du sætter dem i produktet. Forkert ilagte batterier kan forårsage en eksplosion. Batterier medfølger ikke.
3. Hold produktet udenfor børns og kæledyrs rækkevidde, så dele ikke bliver tygget på eller slugt.
4. Beskyt dine ører, hvis du anvender SOS-sirenen, den kraftige lyd kan beskadige din hørelse.
5. Undlad at stirre direkte ind i LED-lygten. Ligeledes må du ikke rette LED-lygten direkte mod en anden persons ansigt eller øjne. Hvis du stirrer ind i stærkt LED-lys i længere tid, kan det beskadige dit syn.
6. Produktet kan benyttes og opbevares indenfor et temperaturområde -10 °C til 60 °C. Udenfor dette område kan funktionaliteten blive påvirket.
7. Produktet må aldrig åbnes. Reparation og service bør altid udføres af kvalificeret fagmand.
8. Må ikke udsættes for varme, vand eller fugt.
9. Beskyt dine ører mod høj lydstyrke. Høj lydstyrke kan beskadige dine ører og medføre høretab.
10. Enheden er ikke vandtæt. Hvis væske eller fremmedlegemer trænger ind i enheden, kan det medføre brand eller elektrisk stød. Hvis væske eller

fremmedlegemer trænger ind i enheden, skal du omgående stoppe brugen.

11. Brug kun originalt tilbehør sammen med produktet, da produktet ellers vil kunne fungere unormalt.





1. Drejeknappen Tænd/sluk/lydstyrke	9. FM-antenne
2. Tuningknap	10. Dynamo-håndsving
3. Omskifter for sirene/radio	11. Batterivælger
4. Omskifter for AM/FM	12. Dæksel til batterirum
5. Kanalviser	13. DC strømindtag
6. Solpanel	14. USB-udgang
7. LED-lyskontakt	
8. LED-lys	

## **Strømforsyning**

Jævnstrøm 4,5 V: 3 stk. AAA/LR03 1,5 V batterier (tilkøb) eller lithium-batteri 3,7 V/2000 mAh (medfølger)

## **Medfølgende tilbehør**

USB-ladekabel

## **Betjening af radio**

1. Åbn dækslet over batterirummet ved at skubbe det nedad. Læg 3 stk. AAA/LR03-batterier i batterirummet iht. markeringerne for polaritet, som vist i

- batterirummet.
2. Drej knappen Tænd/sluk/lydstyrke med uret for at tænde radioen. Du hører et "klik" og kan nu indstille lydstyrken.
  3. Stil omskifteren for AM/FM på det ønskede radiobånd.
  4. Stræk FM-antennen helt ud for at opnå den bedste radiomodtagelse.
  5. Drej Tuningknappen, til du finder den ønskede radiostation. Du kan se radiofrekvensen på kanalviseren.
  6. Kontrollampen for tuning lyser op, når der modtages et radiosignal.

### **SOS-funktion**

Stil omskifteren for sirene/radio over på "Siren" for at udsende SOS.

Nødalarmen lyder, og LED-lyset blinker.

### **LED-lys**

Tænd LED-lyset ved at stille omskifteren over på positionen ON.

### **Opladning af det indbyggede li-ion-batteri**

Stil batterivælgeren på "RECHARGEABLE BATTERIES" (genopladelige batterier), og sluk radioen og LED-lyset.

1. Hvis du vil oplade det genopladelige batteri med solenergi, skal du vende solpanelet direkte mod solen.

Afhængigt af vejrforholdene kan det tage op til 50+ timer at oplade batteriet fuldt ud.

2. Hvis du vil oplade det genopladelige batteri med håndsvinget, skal du folde håndsvinget på bagsiden af enheden ud og dreje det med uret i 3-5 minutter for at aktivere batteriet. Drej derefter håndsvinget ved en jævn hastighed af 130-150 o/min. for at oplade batteriet.
3. Hvis du vil oplade det genopladelige batteri via jævnstrømsindgangen, skal du slutte det ene stik på det medfølgende USB-kabel til Micro USB-porten og dernæst slutte kablets andet stik til din AC/DC-adapter eller en ekstern strømforsyning (5 V 1 A). Det tager ca. 4-5 timer at oplade batteriet helt.

Batteriindikatoren blinker, mens enheden oplades.

Batteriindikatoren har 4 dioder, der viser batterikapaciteten:

1 diode = 3 % til 25 %

2 dioder = 25 % til 50 %

3 dioder = 50 % til 75 %

4 dioder = 75 % til 100 %

## **USB-udgang til opladning af mobiltelefon**

USB-udgangen kan anvendes til opladning af din mobiltelefon. Slut den ene ende af ladekablet (USB Type-A) til USB-udgangen på højre siden af enheden, og slut kablets andet stik til din mobiltelefon.

**Bemærk: Brug kun det originale USB-ladekabel, der leveres med din mobiltelefon.**

### **Specifikationer**

USB-udgang: 5 V 1000 mA

LED-lys: 1 W/100 lm

Bemærk venligst - Ret til uvarslet ændring i alle produkter forbeholdes. Vi tager forbehold for fejl og udeladelser i denne manual.

ALLE RETTIGHEDER RESERVERET, COPYRIGHT DENVER A/S



denver.eu



DEN 7

Elektrisk og elektronisk udstyr samt medfølgende batterier indeholder materialer, komponenter og stoffer, der kan være skadelige for menneskers sundhed og miljøet, hvis affaldet (kasseret elektrisk og elektronisk udstyr og batterier) ikke håndteres korrekt.

Elektrisk og elektronisk udstyr og batterier er mærket med ovenstående symbol med en affaldsspand overstreget med et kryds. Symbolet angiver, at elektrisk og elektronisk udstyr og batterier ikke må bortskaffes sammen med almindeligt husholdningsaffald men skal bortskaffes særskilt.

Det er vigtigt, at du som slutbruger afleverer dine brugte batterier på de hertil beregnede indsamlingssteder. På denne måde er du med til at sikre, at batterierne genanvendes i overensstemmelse med lovgivningen og ikke belaster miljøet.

Alle kommuner har etableret indsamlingsordninger, hvor affald fra elektrisk og elektronisk udstyr samt batterier gratis kan afleveres på genbrugsstationer og andre indsamlingssteder eller blive afhentet direkte fra boligerne. Nærmere information kan fås hos kommunens tekniske forvaltning.

Hermed erklærer Denver A/S, at radioudstyrstypen SCR-2010 er i overensstemmelse med direktiv 2014/53/EU. EU-overensstemmelseserklæringens fulde tekst kan findes på følgende internetadresse:[denver.eu](http://denver.eu), og klik på søgeikonet øverst på hjemmesiden. Skriv modelnummeret: SCR-2010. Du kommer nu ind på produktsiden, hvor RED-direktivet kan findes under downloads/andre downloads.

Driftsfrekvensområde: FM 88-108MHz, AM 530-1620KHz

Maksimal udgangseffekt: 5W

**DENVER A/S**

**Omega 5A, Soefton**

**DK-8382 Hinnerup**

**Danmark**

**[www.facebook.com/denver.eu](http://www.facebook.com/denver.eu)**