



Übersetzung der Original-Bedienungsanleitung

SEL-10800F



facebook.com/denver.eu

Lesen Sie vor dem Betrieb des Produkts alle Anweisungen für die sichere Montage und den sicheren Umgang durch. Diese Bedienungsanleitung führt Sie durch die Funktionen und die Benutzung des Elektrorollers. Machen Sie sich vor der Benutzung mit der Handhabung dieses Elektrorollers vertraut, sodass Sie ihn immer in bestmöglichem Zustand halten können.

Dieses Gerät kann von Kindern ab 14 Jahren, von Personen mit reduzierten körperlichen, sensorischen und mentalen Fähigkeiten sowie von Personen mit mangelnder Erfahrung bzw. mangelndem Kenntnisstand bedient werden, wenn sie beaufsichtigt werden oder Anweisungen darüber erhalten haben, wie das Gerät auf sichere Weise zu bedienen ist und die mögliche Unfallgefahr bei Nichteinhaltung verstanden haben.

Das Gerät ist kein Spielzeug für Kinder.

Reinigung und Wartung dürfen von Kindern nicht ohne Beaufsichtigung durchgeführt werden.

im november/2022

Inhaltsverzeichnis

1	Produkt und Zubehör.....	2
2	Roller zusammen- und auseinanderklappen.....	4
3	Gerät montieren.....	5
4	Roller laden.....	6
5	Bestimmungsgemäße Verwendung.....	7
6	Sicherheitshinweise.....	7
7	Wartung.....	8
8	Bedienelemente.....	10
9	Betrieb des Elektrorollers.....	11
10	Parameterverzeichnis.....	12
11	Sicheres Parken des Elektrorollers.....	13
12	Sicheres Transportieren.....	13
13	Warnhinweise.....	13

1 Produkt und Zubehör

Wichtig!

Dieser Elektroroller ist stets auf sichere Art und Weise aufzuladen und aufzubewahren.

Aus Sicherheitsgründen und zum Schutz des Akkus sollten Sie den Elektroroller niemals bei Umgebungstemperaturen von unter 5 °C oder über 45 °C aufladen. Trennen Sie das Netzkabel des Elektrorollers stets von der Stromversorgung, sobald der Akku seinen maximalen Ladezustand erreicht hat. Verwenden Sie zur Aufladung des Elektrorollers kein anderes als das im Lieferumfang enthaltene Netzteil.

Vergewissern Sie sich, dass alle Schrauben ordnungsgemäß festgezogen sind, um unsicheren Situationen vorzubeugen.

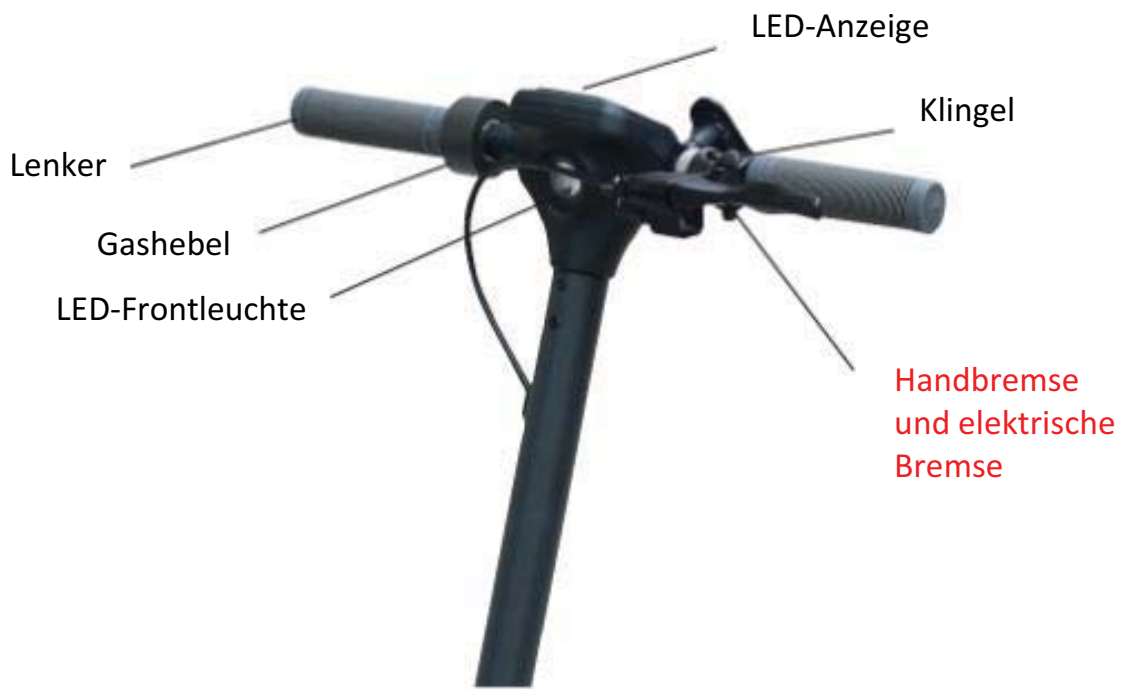
⚠️ WARNHINWEIS

- Bitte stellen Sie vor Beginn der Fahrt sicher, dass die Lenkung ordnungsgemäß eingestellt ist, alle verbundenen Komponenten fest angezogen sind und keine Beschädigungen aufweisen; schlagen Sie hierfür in der Zusammenbau- und Sicherheitsanleitung für den Lenker nach
- Bitte lesen Sie die Bedienungsanleitung und die Warnhinweise bezüglich der richtigen Benutzung und des ordnungsgemäßen Bremsens
- Tragen Sie stets angemessenes Schuhwerk.
- Selbstsichernde Muttern und andere selbstsichernde Befestigungen können u.U. ihre Wirksamkeit verlieren.
- Änderungen sämtlicher Komponenten und Werkstoffe des Elektrorollers und etwaige Modifikationen sind nicht gestattet.

1.1 Produkt und Zubehör



GER2



Ladegerät



4 x Schraube für
Lenkerbefestigung



1 x
Innensechskantschlüssel

2 Roller zusammen- und auseinanderklappen

Elektroroller aufklappen

1) Platzieren Sie den Elektroroller wie nachstehend abgebildet auf seinen Rädern. Entriegeln Sie den Haken an der Lenkerstange.



2) Richten Sie das Steuerrohr sanft auf. Heben Sie dabei den Griff langsam an.

Schließen Sie den Verriegelungshebel am unteren Ende der Steuerrohraufnahme.

3) Wenn Sie hören, wie das Steuerrohr einrastet, ist der Elektroroller ordnungsgemäß aufgeklappt.



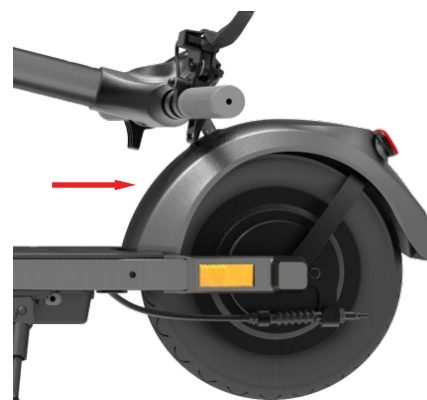
Elektroroller zusammenklappen

1. Entriegeln Sie den Entriegelungshebel am unteren Ende der Steuerrohraufnahme.

2. Öffnen Sie den Entriegelungshebel vollständig.

3. Öffnen Sie den Scooter, indem Sie das Lenkerrohr nach unten führen.

4. Sichern Sie das nach unten geklappte Steuerrohr mit dem hierfür vorgesehenen Haken.



3 Gerät montieren

Vor der Inbetriebnahme des Scooters ist es notwendig, den Lenker am Rahmen zu montieren.

1). Stecken Sie die Lenkerstange in das Steuerrohr.

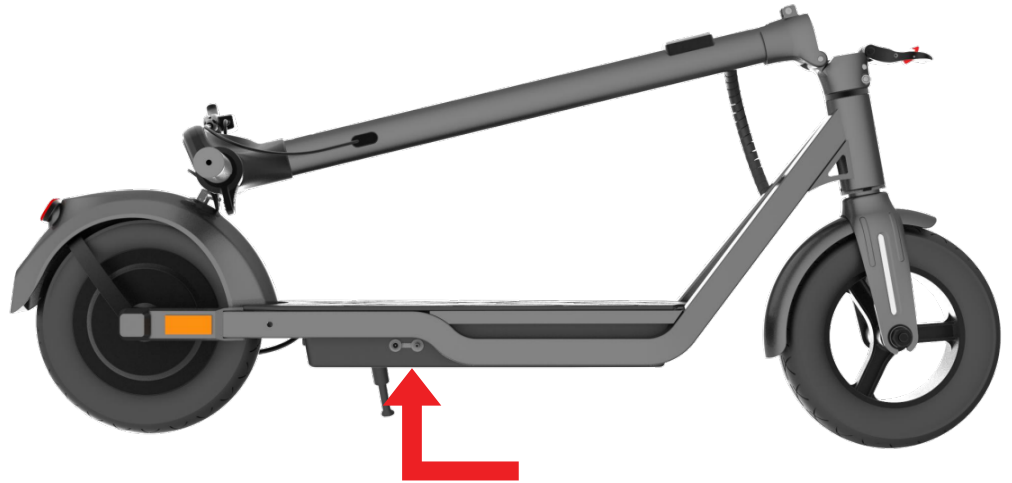


2). Nachdem Sie die Bohrungen des Lenkers mit denen des Rahmens ausgerichtet haben, setzen Sie die Schrauben ein und ziehen Sie sie fest an; wiederholen Sie den Vorgang auch auf der gegenüberliegenden Seite und setzen Sie insgesamt 4 Schrauben ein.



4 Roller laden

Schließen Sie hierzu einfach das im Lieferumfang enthaltene Netzteil an den Ladeanschluss des Elektrorollers.



Ladeanschluss

5 Bestimmungsgemäße Verwendung

Der Elektroroller ist weder ein Transportmittel noch ein Sportgerät, sondern ein Produkt für das Freizeitliche Vergnügen. Der Elektroroller ist nur für die häusliche Benutzung durch Personen mit einem Mindestalter von 14 Jahren und einem Maximalgewicht von 120 kg vorgesehen. Weitere für den Betrieb des Elektrorollers notwendige Parameter sind im Abschnitt „10. Technische Daten“). Besonders wichtig ist, dass der Elektroroller nur bei guten Sichtverhältnissen und nur dann betrieben werden darf, wenn die physikalischen Bedingungen für die Stabilität des Elektrorollers (z. B. mit beiden Beinen auf dem Elektroroller stehend, nicht unter Einfluss von Alkohol oder Drogen stehend usw.) erfüllt werden. Der/Die Fahrer/-in des Elektrorollers muss persönliche Schutzausrüstung tragen, wie sie in Abschnitt „13. Warnhinweise“ unter „13.2 Vorbereitung“ spezifiziert ist.

6 Sicherheitshinweise

Wir empfehlen, immer einen Schutzhelm sowie Schutzausrüstung wie Ellbogen-, Knie- und Handgelenkschützer zu tragen, um die eigene Sicherheit zu gewährleisten.



Vergessen Sie nicht, diese Bedienungsanleitung sorgfältig durchzulesen, damit Sie sicherstellen, dass Sie den Elektroroller sicher und entspannt fahren können.

Dieser Elektroroller ist nur für den Hausgebrauch bestimmt.

Es liegt in Ihrer Verantwortung, sich mit allen geltenden Vorschriften vertraut zu machen und diese einzuhalten. Wenn es in Ihrem Land keine Vorschriften für diesen Elektroroller gibt, dann achten Sie von sich aus auf Ihre Sicherheit und auf die Sicherheit anderer Personen.

Geben Sie auf andere Personen acht. Fahren Sie immer sicher und nur mit einer Geschwindigkeit, die es Ihnen erlaubt, jederzeit sicher zu bremsen. Es ist für Produkte dieser Art normal, dass jederzeit das Risiko besteht, vom Produkt herunterzufallen und sich dabei zu verletzen. Fahren Sie deshalb immer so sicher wie möglich.

Wenn Sie den Elektroroller Freunden oder Familienmitgliedern ausleihen, dann vergewissern Sie sich, dass diese geeignete Schutzausrüstung tragen und wissen, wie man mit dem Elektroroller fährt.

Bitte überprüfen Sie vor Fahrtantritt, dass alle Teile wie vorgesehen funktionieren. Wenn Sie lose Teile finden, seltsame Gerüche feststellen, eine verkürzte Akkulaufzeit bemerken usw., dann setzen Sie sich für eine Produktwartung bzw. eine mögliche Garantieleistung mit Ihrem/Ihrer Händler/-in in Verbindung. Reparieren Sie den Elektroroller nicht selbst.

Kontrollieren Sie den Hinterreifen und die Hinterradbremse gemäß Abschnitt 7 der Wartungsanleitungen in dieser Betriebsanleitung. Der Elektroroller kann u. U. instabil werden, wenn die Hinterradbremse deformiert oder lose ist.

Treten Sie nicht auf das hintere Schutzblech. Dadurch kann es sich lockern oder beschädigt werden.

Vermeiden Sie ein permanentes Bremsen. Dadurch verschleifen die Reifen nicht nur schneller, sondern sie werden auch übermäßig heiß. Das wiederum macht das Gummi weich, wodurch die Bodenhaftung stark nachlässt. Berühren Sie den Reifen nach dem Bremsen nicht.

Falls Sie ungewöhnliche Geräusche wahrnehmen oder einen Reibungswiderstand bemerken, wenn Sie Ihren Elektroroller einschalten, dann kann u. U. ein Lager beschädigt sein. Verschlissene Lager können sich auch durch starke Schwingungen des Lenkers bemerkbar machen. Setzen Sie sich in diesem Fall bitte mit Ihrem/Ihrer Händler/-in in Verbindung, weil das betroffene Lager ersetzt und der Griff überprüft und ggf. neu eingestellt werden muss.

Fahren Sie mit dem Elektroroller nur auf trockenem Untergrund. Bei Nichtbeachtung können u. U. sowohl die Fahrsicherheit als auch die Bremsleistung beeinträchtigt und Motor oder Lager beschädigt werden.

Fahren Sie keine längeren Steilhänge hinauf oder hinunter.

Fahren Sie nicht weiter, wenn der Akku leer ist. Der Scooter bewegt sich dann nur noch langsam und hat nicht mehr die gleiche Zugkraft wie sonst. Benutzen Sie bitte nun die Hinterradbremse, um Ihren Elektroroller anzuhalten. Steigen Sie vom Elektroroller, sobald es Ihnen die Geschwindigkeit erlaubt, sicher abzusteigen.

Benutzen Sie die elektrische Bremse und die Beschleunigungstaste nicht gleichzeitig.

Ein normal funktionierender Elektroroller läuft ruhig und geräuschlos. Wenn Sie Geräusche hören oder einen unruhigen Lauf bemerken, dann überprüfen Sie bitte Räder, Lager und Bremsen. Setzen Sie sich bei Bedarf bezüglich Wartung und Reparatur mit Ihrem Kundendienst in Verbindung.

7 Wartung

Zur Realisierung bestmöglicher Leistung und eines optimalen Fahrerlebnisses ist es wichtig, wesentliche Komponenten des Elektrorollers regelmäßig zu warten.

- Akku warten
- Lager, Schrauben, Bremsen und Räder
- Lagerung und Reinigung

Ihr Elektroroller benötigt eine gewisse Wartung. Bitte machen Sie sich mit diesen Anleitungen vertraut.

- Akku warten

Alle Akkus haben eine begrenzte Lebenszeit und ihre Leistung lässt mit der Zeit nach. Durch Einhaltung der nachstehenden Tipps können Sie jedoch die Lebensdauer des Akkus maximieren.

Stellen Sie sicher, dass der Akku in regelmäßigen Abständen geladen wird; selbst wenn Sie den Elektroroller über längere Zeit nicht benutzen. Das dient der Vorbeugung von Schäden, die durch eine geringe Spannung über einen längeren Zeitraum hinweg verursacht werden.

Achten Sie darauf, dass sich der Akku nicht vollständig entlädt. Sie müssen ihn aufladen, solange er noch teilweise geladen ist. Dadurch verlängert sich die Lebensdauer des Akkus. Falls der Akku dauernd entladen ist, nimmt er Schaden (ein Akku, der durch falsche Handhabung beschädigt wird, fällt nicht unter die Garantie).

Des Weiteren kann die Akkulaufzeit bei einer Fahrt in kalten oder heißen Gebieten kürzer sein als bei einer Fahrt bei Temperaturen zwischen 15 und 25 °C. Dies ist kein Fehler seitens des Akkus, sondern eine ganz normale Erscheinung.

Bitte beachten: Selbst ein vollständig geladener Akku entlädt sich, wenn der Elektroroller längere Zeit nicht benutzt wird. Ein vollständig geladener Akku hält im abgeschalteten Zustand etwa 90 bis 120 Tage, bevor er vollständig entladen ist. Falls er nur teilweise geladen ist, verkürzt sich dieser Zeitraum.

Achten Sie darauf, dass der Akku nicht längere Zeit mehr als 50 °C oder weniger als 10 °C ausgesetzt ist. (Lassen Sie den Elektroroller z. B. im Sommer nicht in einem sich aufheizenden Auto, werfen Sie den Akku nicht ins Feuer usw.). Niedrige Temperaturen (d. h. Temperaturen unter Null) können zu Schäden an den Akkuzellen führen.

Halten Sie den Elektroroller von offenen Flammen oder anderen Hitzequellen fern, um den Akku davor zu bewahren, zu heiß zu werden. Stellen Sie weiterhin sicher, dass Sie den Elektroroller keinen Minustemperaturen aussetzen. Sowohl durch Hitze als auch durch Kälte kann sich der Akku entladen.

Verwenden Sie nur das ursprüngliche Ladegerät oder ein offizielles Ersatzprodukt, da verschiedene Akkus spezifische Ladegeräte erfordern. Bei Verwendung eines anderen Ladegerätes könnte das Produkt beschädigt werden.

Überladen und tiefentladen Sie den Akku nicht.

Achten Sie darauf, den Akku aufzuladen, bevor er vollständig entladen ist. Andernfalls könnten die Akkuzellen beschädigt werden (Akkus, die durch eine unsachgemäße Handhabung beschädigt wurden, sind nicht von der Garantie abgedeckt).

Es ist untersagt, den Akku auseinanderzunehmen. Das darf nur von autorisierten Kundendienstwerkstätten oder Fachkräften durchgeführt werden.

● Lager, Schrauben, Bremsen und Räder

Ihr Elektroroller besteht aus beweglichen Teilen, die mit der Zeit verschleifen.

Lager und Schrauben:

Der Elektroroller besitzt versiegelte und staubgeschützte Lager, weswegen keine Schmierung notwendig ist. Überprüfen Sie die Lager regelmäßig auf Verschleiß, um einem unsicheren Fahren vorzubeugen. Springen Sie nicht auf den Elektroroller und auch nicht von ihm herunter und üben Sie auch keine sonstigen übermäßigen Kräfte auf den Elektroroller aus. Eine Nichtbeachtung kann zur Beschädigung der Lager führen. Dieses Produkt ist kein Sportelektroroller.

Vergewissern Sie sich, dass alle Schrauben ordnungsgemäß festgezogen sind, um unsicheren Situationen vorzubeugen.

Bitte prüfen Sie die Schrauben regelmäßig und ziehen Sie sich bei Bedarf nach.

Bremsen:

Prüfen Sie die Bremse zur Gewährleistung einer sicheren Fahrt regelmäßig auf Verschleiß. Üben Sie keine übermäßige Kraft aus, um einer Beschädigung der Bremse vorzubeugen.

Die Trommelbremse eines Scooters wie dieses Modells muss mit der Zeit nachgestellt werden und muss repariert oder ersetzt werden, wenn die Bremse verschlissen ist. Fahren Sie keinen Scooter mit abgenutzter Bremse.

Räder:

Überprüfen Sie die Räder regelmäßig auf Verschleiß, um einem unsicheren Fahren vorzubeugen.

⚠️ WARNHINWEIS

- Bitte stellen Sie vor Beginn der Fahrt sicher, dass die Lenkung ordnungsgemäß eingestellt ist, alle verbundenen Komponenten fest angezogen sind und keine Beschädigungen aufweisen; schlagen Sie hierfür in der Zusammenbau- und Sicherheitsanleitung für den Lenker nach.
- Bitte lesen Sie die Bedienungsanleitung und die Warnhinweise bezüglich der richtigen Benutzung und des ordnungsgemäßen Bremsens
- Tragen Sie stets angemessenes Schuhwerk.
- Wir empfehlen dringend, zu Ihrem eigenen Schutz immer Helm/Schützer zu tragen.
- Selbstsichernde Muttern und andere selbstsichernde Befestigungen können u. U. ihre Wirksamkeit verlieren.
- Teile und Materialien des Elektrorollers dürfen nicht verändert werden. Es sind keinerlei Modifikationen am Roller erlaubt. Andernfalls erlischt die Garantie.
 - Lagerung und Reinigung

Falls Ihr Elektroroller schmutzig ist, darf er nur mit einem feuchten Tuch gereinigt werden. Verwenden Sie weder Hochdruckreiniger noch fließendes Wasser. Andernfalls könnten wesentliche Komponenten beschädigt werden. Verwenden Sie etwas Zahnpasta, um festklebende Verschmutzungen zu entfernen. Reinigen Sie den Elektroroller im Anschluss daran mit einem feuchten Lappen.

Bitte achten Sie darauf, dass Ihr Elektroroller während seiner Reinigung ausgeschaltet bleibt. Achten Sie weiterhin darauf, dass der Ladeanschluss abgedeckt ist, um Problemen mit der Elektronik vorzubeugen.

Denken Sie daran, Ihren Roller mit einem Handtuch abzutrocknen, falls er feucht wird.

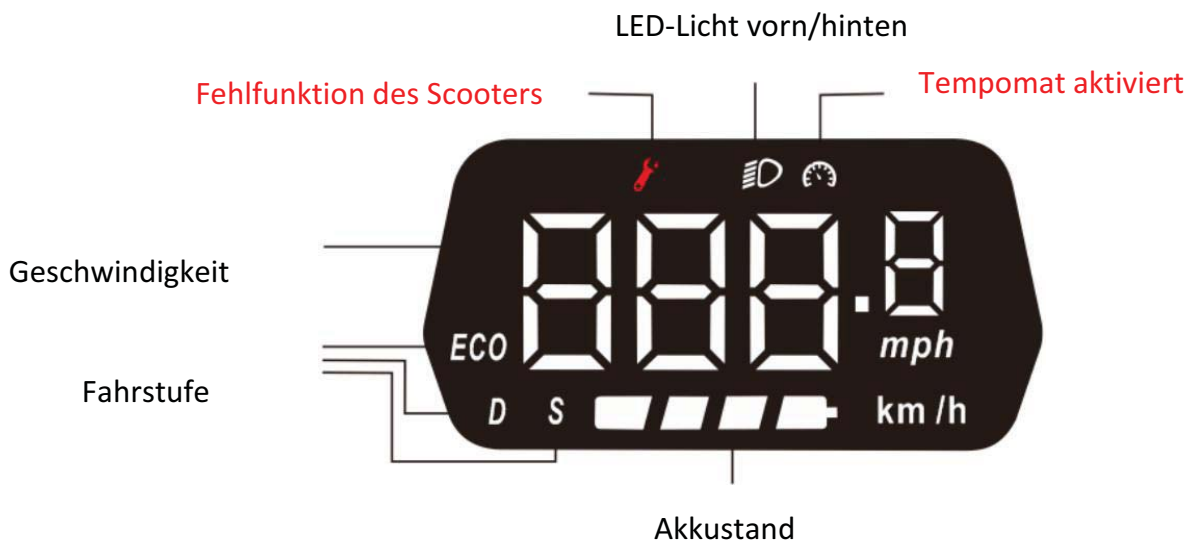
Bitte beachten: Verwenden Sie weder Alkohol noch Benzin, Kerosin oder andere ätzende und flüchtige chemische Lösungsmittel. Durch sie können sowohl die äußere Erscheinung als auch innere Strukturen des Elektrorollers beschädigt werden.

Bitte lagern Sie Ihren Elektroroller in einer trockenen und kühlen Umgebung, wenn Sie ihn nicht benutzen. Lassen Sie den Roller nicht im Freien. Er ist nicht darauf ausgelegt, an feuchten Orten gelagert zu werden. Schützen Sie ihn vor langanhaltenden, hohen Temperaturen, die durch direkte Sonneneinstrahlung verursacht werden.

8 Bedienelemente

Lesen Sie im Hinblick auf einen optimalen Gebrauch alle Anleitungen sorgfältig durch.

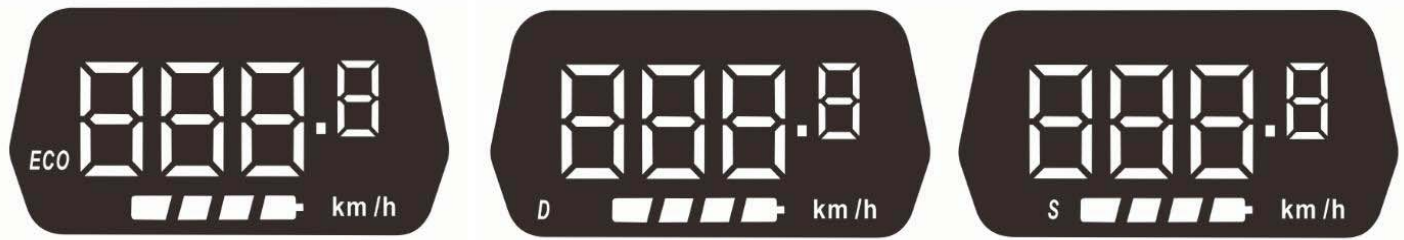
8.1 Steuerung und Anzeige



8.2 Tasten und Geschwindigkeitsstufen

Wird nur die Ein/Aus-Taste angezeigt, dann drücken Sie die Taste, damit schaltet sich der Scooter nach 2 - 3 Sekunden ein.

Mit mehrfachem Tastendruck schalten Sie die 3 Geschwindigkeitsstufen um. ECO: 6 km/h; D: 15 km/h, S: 25 km/h.



Erst wenn Sie den Elektroroller manuell mit dem Fuß angeschoben haben, funktioniert die Beschleunigungstaste.

9 Betrieb des Elektrorollers

1. Drücken Sie die „Ein/Aus“-Taste, um die Geschwindigkeitsstufe einzustellen.
2. Erst wenn Sie den Elektroroller manuell mit dem Fuß angeschoben haben, funktioniert die Beschleunigungstaste. Drücken Sie die Beschleunigungstaste, um zu beschleunigen und die Fahrt zu beginnen;
3. Betätigen Sie die elektrische Bremse oder die Trommelbremse zum Bremsen.
4. Wenn Sie gleichzeitig die Beschleunigungs- und die Bremstaste drücken, dann bremst der Elektroroller automatisch.
5. **Wenn Sie den Gashebel für etwa 8 Sekunden gedrückt halten, wird der Tempomat aktiviert und der Scooter fährt mit dieser Geschwindigkeit weiter. Sie können den Tempomat deaktivieren, indem Sie entweder den Gashebel oder die Bremse leicht betätigen.**
6. Wenn Sie nachts fahren, drücken Sie zweimal die Ein/Aus-Taste, um das Fahr- und Rücklicht einzuschalten.
7. Wenn der Scooter mph anzeigt, drücken Sie dreimal die Ein/Aus-Taste, um die Einheit in km/h umzuschalten.

9.1 LED-Front- und Schlussleuchte

Dieser Elektroroller ist mit LED-Front- und Rückleuchten ausgestattet.

Fußgänger-Modus: 6 km/h, im ECO-Modus blinken die vordere und hintere LED. Wenn Sie die Bremse betätigen, blinkt die vordere LED weiter, die hintere LED leuchtet hell.

D&S-Modus: Wenn die Bremse im D&S-Modus betätigt wird, leuchtet die hintere LED hell. Drücken Sie zweimal die Ein/Aus-Taste, um die vordere und hintere LED ein- und auszuschalten.



10 Parameterverzeichnis

Parameter		Bereich
Abmessungen	Abmessungen, zusammengeklappt (mm)	1080*480*510
	Abmessungen, auseinandergeklappt (mm)	1080*480*1180
Qualität	Nutzlast (kg)	120
	Gewicht (kg)	16,6
Fahrbedingung	Alter (Jahre)	14+
Elektroroller	Höchstgeschwindigkeit (waagerechte Fahrt) (km/h)	25
	Maximale Reichweite (km)	30
	Gelände	Ebener und trockener Untergrund
Akku: Lithium-Ionen-Batterie	Nennspannung (V)	48
	Akkukapazität (mAh)	7500
Motor	Motorleistung (W)	450
Netzstecker	Nenneingangsspannung (V)	180 – 240
	Nennausgangsspannung (V)	54,6
	Nennstrom (A)	2
	Ladedauer (h)	4

Elektroroller

Modell: SEL-10800F

Stromversorgungseingang: 180-240V~, 50/60HZ, 2A Max

Ausgang: 54,6 V  2 A

Höchstgeschwindigkeit: 25 km/h

Gewicht: 16,6 kg

Baujahr: 2022

Nutzlast: 120 kg

Akku: 48 V/7,5 Ah

Leistungsaufnahme: ≤ 450 W

Bitte laden Sie den Elektroroller ausschließlich mit dem mitgelieferten Netzteil auf: HLT-180I-5462000

DENVER A/S

Omega 5A, soefte DK-8382 Hinnerup

Dänemark

www.denver.eu

11 Sicheres Parken des Elektrorollers

Steigen Sie von Ihrem Elektroroller ab und drücken Sie zum Abstützen des Elektrorollers mit Ihrem rechten Fuß den Seitenständer herunter, sobald Sie Ihre Fahrt beendet haben. Der Seitenständer befindet sich auf der linken Seite (in Fahrtrichtung) des Elektrorollers unter den Trittbrett.

Drücken Sie diesen Seitenständer vor Fahrtantritt wieder zurück, sodass er parallel zum Trittbrett liegt.

12 Sicheres Transportieren

Legen Sie den Elektroroller flach zusammen, lassen Sie ihn während des Transports nicht fallen und stellen Sie ihn nicht in die Nähe brennbarer oder explosiver Stoffe.

13 Warnhinweise

13.1 Risiken während des Fahrens

WARNHINWEIS

Lernen Sie zuerst das sichere Fahren mit dem Elektroroller, bevor Sie die Geschwindigkeit erhöhen.

- Eine Nichtbeachtung oder Verletzung der Regeln, Kontrollverlust und Stürze können zu Verletzungen führen.
- Geschwindigkeit und Reichweite hängen vom Gewicht des/der Fahrers/-in, dem Gelände, der Temperatur und dem Fahrstil ab.
- Tragen Sie einen Helm und Schutzbekleidung, wenn Sie mit dem Elektroroller fahren.
- Lesen Sie diese Bedienungsanleitungen sorgfältig durch, bevor Sie mit dem Elektroroller fahren.
- Dieser Elektroroller ist nur für die Fahrt in trockener Umgebung bestimmt.
- Dieser Elektroroller ist nicht für den öffentlichen Straßenverkehr zugelassen.
- Vergewissern Sie sich, dass dieses Produkt die örtlichen Richtlinien erfüllt.
- Nur für den Hausgebrauch

13.2 Vorbereitung

- Laden Sie zuerst den Akku vollständig auf.
- **Tragen Sie einen Helm und Schutzbekleidung, wenn Sie mit dem Elektroroller fahren.**
- Tragen Sie weder weite Kleidung noch offene Schnürsenkel, weil diese sich in den Rädern des Elektrorollers verfangen können.

13.3 Gewichtsbeschränkung

Gründe für die Gewichtsbeschränkung:

- Gewährleistung der Sicherheit des/der Fahrers/-in;
- Vermeidung von Beschädigungen durch Überladung.

Nutzlast: 120 kg.

WARNHINWEIS

Versuchen Sie nicht, eine Kurve zu schnell zu fahren.

WARNHINWEIS

Im Inneren des Produkts befindet sich ein Lithiumakku.

WARNHINWEIS

Wenn der Elektroroller ausgeschaltet wird, dann wird das System des Produkts automatisch blockiert.

Durch Drücken der Ein/Aus-Taste kann es wieder entriegelt werden.

- Benutzen Sie das Produkt nur bei Temperaturen zwischen **0 °C und +45 °C**.

13.4 Reichweite pro Akkuladung

Die Reichweite hängt von verschiedenen Faktoren ab:

- Topografie: Auf ebenem Grund haben Sie eine größere Reichweite als auf unebenem Grund.
- Gewicht: Die Reichweite hängt vom Gewicht des/der Fahrers/-in ab.
- Temperatur: Extremtemperaturen verringern die Reichweite.
- Wartung: Wenn der Elektroroller ordnungsgemäß geladen und der Akku in einem guten Zustand gehalten wird, verlängert sich die Reichweite.
- Fahrstil und Geschwindigkeit: Bei konstanter Geschwindigkeit ist die Reichweite größer als bei häufigem Anhalten und Anfahren, Bremsen und Beschleunigen.

13.5 Sicheres Fahren

Im Mittelpunkt dieses Kapitels stehen Sicherheit, Erfahrung und Warnhinweise. Lesen Sie sich bitte vor dem Betrieb des Produkts alle Anweisungen für die sichere Montage und den sicheren Betrieb sorgfältig durch.

WARNHINWEIS

Machen Sie sich selbst vor der Benutzung des Produkts mit der Handhabung dieses Elektrorollers vertraut, sodass Sie ihn immer in gutem Zustand halten können.

- Befolgen Sie alle Sicherheitsmaßnahmen, wenn Sie mit dem Elektroroller fahren.
- Der Elektroroller wurde für das freizeitleiche Vergnügen entwickelt. Es ist untersagt, das Produkt auf öffentlichen Straßen/im öffentlichen Straßenverkehr zu benutzen.
- Kindern, älteren Personen und Schwangeren ist es untersagt, das Produkt zu fahren.
- Personen mit eingeschränktem Gleichgewichtssinn ist es untersagt, den Elektroroller zu fahren.
- Es ist untersagt, den Elektroroller unter Einfluss von Alkohol oder anderen Substanzen wie Drogen zu fahren.
- Tragen Sie während der Fahrt kein Gepäck.
- Vergewissern Sie sich, dass Sie in Fahrtrichtung eine freie Sicht haben, um den Elektroroller sicher fahren zu können.
- Während der Fahrt müssen Sie immer mit beiden Füßen auf dem Trittbrett stehen.
- Der Elektroroller kann nur eine Person tragen.
- Starten oder stoppen Sie die Fahrt nicht abrupt.

- Vermeiden Sie Fahrten an Steilhängen.
- Sollten Sie auf dem Elektroroller mit einem festen Gegenstand (z. B. eine Wand oder dergleichen) zusammengestoßen sein, dann sehen Sie bis zur Überprüfung auf eventuelle Schäden von der Weiterfahrt ab.
- Fahren Sie nicht an schlecht beleuchteten oder dunklen Plätzen.
- Sie fahren Ihren Elektroroller auf eigenes Risiko. Wir übernehmen keinerlei Verantwortung für Unfälle oder Beschädigungen.
- Fahren Sie mit einer sicheren Geschwindigkeit, die es Ihnen erlaubt, jederzeit sicher zu bremsen.
- Halten Sie mit dem Elektroroller genügend Abstand zu anderen Personen, um Zusammenstöße zu vermeiden.
- Beim Lenken durch Gewichtsverlagerung können schnelle Bewegungen zu Stürzen führen.
- Fahren Sie nicht bei Regen oder anderen feuchten Wetterlagen. Fahren Sie nur bei trockenem Wetter.
- Vermeiden Sie, wenn möglich, das Überfahren von Hindernissen und meiden Sie verschneite, vereiste und glatte Oberflächen.
- Vermeiden Sie, wenn möglich, das Überfahren von Stoffen, kleinen Ästen und Steinen.
- Vermeiden Sie, wenn möglich, das Fahren an engen Plätzen oder an Plätzen mit Hindernissen.
- Das Springen auf den und Herunterspringen vom Elektroroller führt zu Beschädigungen, die nicht durch die Garantie abgedeckt sind. Es besteht Verletzungsgefahr. Verletzungen und Beschädigungen durch „Trick-Fahren“ werden nicht durch die Garantie abgedeckt.

13.6 Laden

- Stellen Sie sicher, dass der Elektroroller, das Ladegerät und der Gleichspannungsladeanschluss des Elektrorollers immer trocken sind.
- **Hinweis: Verwenden Sie zum Laden des Scooters nur das mitgelieferte Ladegerät HLT-180I-5462000 mit der folgenden Leistung: 54,6 V - 2 A.**
- Die Benutzung eines hiervon abweichenden Ladegeräts kann zur Produktbeschädigung und weiteren potentiellen Risiken führen.
- Benutzen Sie das Netzteil, um den Gleichspannungsladeanschluss des Produkts mit einer Netzsteckdose zu verbinden.
- **Der Ladevorgang dauert bis zu 4 Stunden. Laden Sie den Akku nicht länger als 4,5 Stunden. Trennen Sie nach 4 Stunden die Verbindung zwischen Ladegerät und Gleichspannungsladeanschluss des Produkts. Das Überladen der Batterie verkürzt deren Betriebsdauer.**
- Das Produkt darf nicht über längere Zeit geladen werden.
- Beaufsichtigen Sie das Produkt über den gesamten Ladevorgang.
- Laden Sie das Produkt nur bei Temperaturen zwischen 0 °C und +45 °C.
- Beim Laden bei niedrigeren oder höheren Temperaturen besteht die Gefahr, dass die Leistung des Akkus abnimmt. Daraus resultiert wiederum ein erhöhtes Risiko für Verletzungen und Sachschäden.
- Lagern und bewahren Sie das Produkt in einem offenen, trockenen Bereich fern von entflammaren Materialien auf.
- Laden Sie das Produkt nicht bei direkter Sonnenbestrahlung oder in der Nähe offener Flammen.

- Laden Sie das Produkt nicht unmittelbar nach dessen Benutzung. Lassen Sie das Produkt erst eine Stunde abkühlen, bevor Sie es laden.
- Wenn Sie das Produkt anderen Personen übergeben, dann darf es nur teilweise (20 – 50 %), jedoch nicht vollständig geladen sein.
- Nehmen Sie das Produkt nicht aus seiner Verpackung, um es zu laden und danach wieder in die Verpackung zurückzulegen.
- Das Produkt ist bei Versand ab Werk im Allgemeinen teilweise geladen. Lassen Sie das Produkt solange in diesem teilweise geladenen Zustand, bis Sie es benutzen.
- Lassen Sie den Elektroroller mindestens 1 Stunde abkühlen, bevor Sie ihn zurück in seine Verpackung legen.
- Setzen Sie das Produkt im Auto keiner direkten Sonneneinstrahlung aus.

ACHTUNG

Der Elektroroller darf während des Ladevorgangs nicht benutzt werden!

- Die LED-Anzeige am Ladegerät leuchtet rot, solange der Akku geladen wird.
- Die LED-Anzeige am Ladegerät leuchtet grün, wenn der Akku vollständig geladen ist.
- Trennen Sie nach Beenden des Ladevorgangs die Verbindung des Ladegeräts zur Netzsteckdose und zum Gleichspannungsladeanschluss des Elektrorollers.

ACHTUNG

Stecken Sie nur den Gleichspannungsstecker des mit dem Elektroroller gelieferten Ladegeräts in den Gleichspannungsladeanschluss!

- Führen Sie keine Fremdkörper in den Eingang des Gleichspannungsladeanschlusses ein.

ACHTUNG

- Entfernen Sie nicht die Schutzkappe vom Gleichspannungsladeanschluss!
- Entfernen Sie die Schutzkappe nur, wenn Sie den Elektroroller laden.
- Ziehen Sie nach Beenden des Ladevorgangs den Gleichspannungsstecker heraus und verschließen Sie anschließend den Gleichspannungsladeanschluss wieder mit der Schutzkappe!

⚠ WARNHINWEIS

Stellen Sie sicher, dass weder Wasser noch andere Flüssigkeiten in den Elektroroller eindringen können. Bei Nichtbeachtung kann es zu dauerhafter Beschädigung der Elektronik/Akkus kommen. Es besteht Verletzungsgefahr.

ACHTUNG

- Das Gehäuse des Scooters darf nicht geöffnet werden. **Dadurch erlischt die Garantie.**

⚠ WARNHINWEIS

- Tragen Sie einen Helm und Schutzkleidung, wenn Sie mit dem Elektroroller fahren.
- Lesen Sie diese Bedienungsanleitung vor der Benutzung des Elektrorollers gründlich durch.
- Der Elektroroller ist weder für die Benutzung auf öffentlichen Straßen noch für die Benutzung im Straßenverkehr vorgesehen.
- Der Elektroroller darf nur auf trockenem und ebenem Untergrund benutzt werden.
- Nur für den Hausgebrauch
- Der Elektroroller darf nicht von Personen unter 14 Jahren benutzt werden.

Bitte beachten – Änderungen vorbehalten. Irrtümer und Auslassungen in der Bedienungsanleitung vorbehalten.

ALLE RECHTE VORBEHALTEN, URHEBERRECHTE DENVER A/S



Elektrische und elektronische Geräte einschließlich Batterien enthalten Materialien, Komponenten und Substanzen, welche für Sie und Ihre Umwelt schädlich sein können, wenn die Abfallmaterialien (entsorgte elektrische und elektronische Altgeräte und Batterien) nicht korrekt gehandhabt werden.

Elektrische und elektronische Geräte sowie Batterien sind mit der durchgestrichenen Mülltonne, wie unten abgebildet, gekennzeichnet. Dieses Symbol zeigt Ihnen, dass elektrische und elektronische Altgeräte sowie Batterien nicht mit dem Hausmüll entsorgt werden dürfen, sondern getrennt zu entsorgen sind.

Als Endverbraucher ist es wichtig, dass Sie Ihre verbrauchten Batterien bei den entsprechenden Sammelstellen abgeben. Auf diese Weise stellen Sie sicher, dass die Batterien entsprechend der Gesetzgebung recycelt werden und keine Umweltschäden verursachen.

Alle Städte und Gemeinden haben Sammelstellen eingerichtet, an denen elektrische und elektronische Altgeräte sowie Batterien kostenfrei zum Recycling abgegeben werden können oder die sie von den Haushalten einsammeln. Weitere Informationen erhalten Sie bei der Umweltbehörde Ihrer Stadt/Gemeinde.

DENVER A/S

Omega 5A, Soeften

DK-8382 Hinnerup, Dänemark

facebook.com/denver.eu

Hinweise zum Laden **SEL-10800F**

Wichtig – Bitte lesen!

Sehr geehrte Kundin, sehr geehrter Kunde, wir hoffen, dass Ihnen Ihr neuer Elektroroller viel Freude bereitet.

Der in den Elektroroller integrierte Akku ist bei Auslieferung ab Werk nicht vollständig geladen und entlädt sich bei Nichtbenutzung allmählich.

Dies kann zu einer langen Ladedauer führen, wenn der Akku vollständig entladen ist. Allerdings dient dieses Merkmal der Vorbeugung von Akkuschäden.

Wenn Sie Ihren Scooter nicht einschalten können und er nicht zu laden scheint (das Ladegerät leuchtet sofort grün), versuchen Sie bitte nicht, das Problem zu lösen, indem Sie das Gerät selbst demontieren, sondern wenden Sie sich direkt an unseren Kundendienst.

Bitte geben Sie in Ihrem Internetbrowser www.denver.eu, um die elektronische Version des Handbuchs zu erhalten.

WARNHINWEISE

Bitte lesen Sie die Bedienungsanleitung und nachstehende Anweisungen vollständig durch, bevor Sie das Produkt benutzen.

Produktbezeichnung: **SEL-10800 F**

Produkttyp: Elektroroller

Produktionsjahr: 2022



- **Hinweis: Verwenden Sie NUR das mitgelieferte Ladegerät mit der Bezeichnung HLT-180I-5462000 mit der nachstehenden Ausgangsspannung zum Laden des Scooters: 54,6 V - 2 A**
- Die Benutzung eines anderen Ladegeräts kann zur Beschädigung des Produkts oder zu anderen potenziellen Risiken führen.
- Laden Sie das Produkt niemals unbeaufsichtigt.
- Die Ladedauer des Produkts sollte **4.5** Stunden nicht überschreiten. Unterbrechen Sie den Ladevorgang nach vier Stunden.
- Laden Sie das Produkt nur bei Temperaturen zwischen 0 °C und 45 °C.
- Während des Ladens bei geringeren bzw. höheren Temperaturen besteht die Gefahr, dass die Leistung des Akkus nachlässt, wodurch das potenzielle Risiko einer Produktbeschädigung oder von Verletzungen besteht.
- **Benutzen Sie das Produkt nur bei Temperaturen zwischen 0 °C und +45 °C.**
- Während der Benutzung bei geringeren bzw. höheren Temperaturen besteht die Gefahr, dass sich die Leistung des Akkus reduziert, wodurch das potenzielle Risiko einer Produktbeschädigung oder von Verletzungen besteht.
- Lagern Sie das Produkt bei Temperaturen zwischen 0 °C und 35 °C (die optimale Lagertemperatur ist 25 °C).
- Lagern und laden Sie das Produkt in einem offenen, trockenen Bereich und fern von entzündlichen Materialien.
- Laden Sie das Produkt nicht bei direkter Sonneneinstrahlung oder in unmittelbarer Nähe von offenen Flammen.
- Laden Sie das Produkt nicht unmittelbar nach dessen Benutzung. Lassen Sie das Produkt vor dem Laden eine Stunde abkühlen.
- Wenn Sie beispielsweise während der Ferien das Produkt anderen Personen überlassen, dann sollte es teilweise (20 – 50 %) geladen sein, jedoch nicht vollständig.
- Wenn das Produkt vom Werk versendet wird, ist es generell teilweise geladen. Lassen Sie das Produkt solange in diesem teilweise geladenen Zustand, bis Sie es benutzen.

DENVER A/S

Omega 5A, Soeften, DK-8382 Hinnerup, Denmark

www.denver.eu



DENVER A/S



EC-Konformitätserklärung (Maschinenrichtlinie)

Der Unterzeichner

Firma: DENVER A/S
Anschrift: Omega 5A, Soeften, DK-8382 Hinnerup, Denmark

bestätigt, dass das Design und die Fertigung des Produkts

Marke: DENVER

Modell: SEL-10800F

Produkttyp: Elektroroller

den folgenden Richtlinien:

Maschinenrichtlinie 2006/42/EG

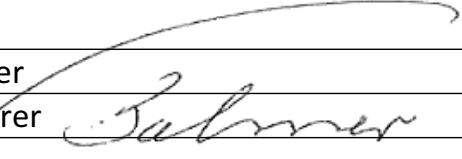
MD-Normen: 2006/42/EC Anhang I, EN ISO 12100:2010, EN 17128:2020

und somit den wesentlichen Anforderungen der nachstehend genannten Maschinenrichtlinie entspricht.

Name und Anschrift der Person, die befugt ist, die Erklärung zu unterzeichnen und die technischen Unterlagen abzuholen.

Seriennummer: 15462-10/22/00001-15462/10/22/00520

Name: Torben Balmer

Position: Geschäftsführer 

Firma: DENVER A/S

Anschrift: Omega 5A, Soeften, DK-8382 Hinnerup, Denmark

Datum: 10th Nov, 2022

DENVER A/S | Omega 5A | 8382 Hinnerup | Dänemark
Tel.: +45 86 22 61 00 | E-Mail: contact@denver.eu | Internet: www.denver.eu
Ust-Nr.: DK18831678