



Tłumaczenie instrukcji obsługi.

SEL-10800F



facebook.com/denver.eu

Przed skorzystaniem z tego urządzenia należy przeczytać wszystkie instrukcje dotyczące bezpiecznego montażu i użytkowania. W instrukcji obsługi opisano funkcje i sposób użytkowania hulajnowy elektrycznej. Przed przystąpieniem do użytkowania hulajnowy elektrycznej należy zapoznać się z jej obsługą, tak aby móc utrzymywać hulajnowę w najlepszym stanie.

Z niniejszego urządzenia mogą korzystać dzieci od lat 14 oraz osoby o ograniczonych zdolnościach fizycznych, postrzegania i umysłowych lub nieposiadające doświadczenia i wiedzy, jeśli pozostają pod nadzorem lub zostały poinstruowane odnośnie korzystania z urządzenia w bezpieczny sposób i rozumieją związane z tym zagrożenia.

Dzieci nie powinny bawić się urządzeniem.

Dzieci bez nadzoru nie mogą zajmować się czyszczeniem i konserwacją urządzenia.

Spis treści

1	Produkt i akcesoria.....	2
2	Rozkładanie i składanie hulajnowy elektrycznej.....	4
3	Złożenie urządzenia.....	5
4	Ładowanie akumulatora hulajnowy.....	6
5	Przeznaczenie.....	7
6	Zalecenia dotyczące bezpieczeństwa.....	7
7	Konserwacja.....	8
8	Elementy sterowania.....	10
9	Jazda hulajnową elektryczną.....	11
10	Lista parametrów.....	12
11	Bezpieczne parkowanie hulajnowy elektrycznej.....	13
12	Bezpieczny transport.....	13
13	Ostrzeżenia.....	13

1 Produkt i akcesoria

Ważne!

Hulajnogę elektryczną należy ładować i przechowywać w bezpiecznym miejscu.

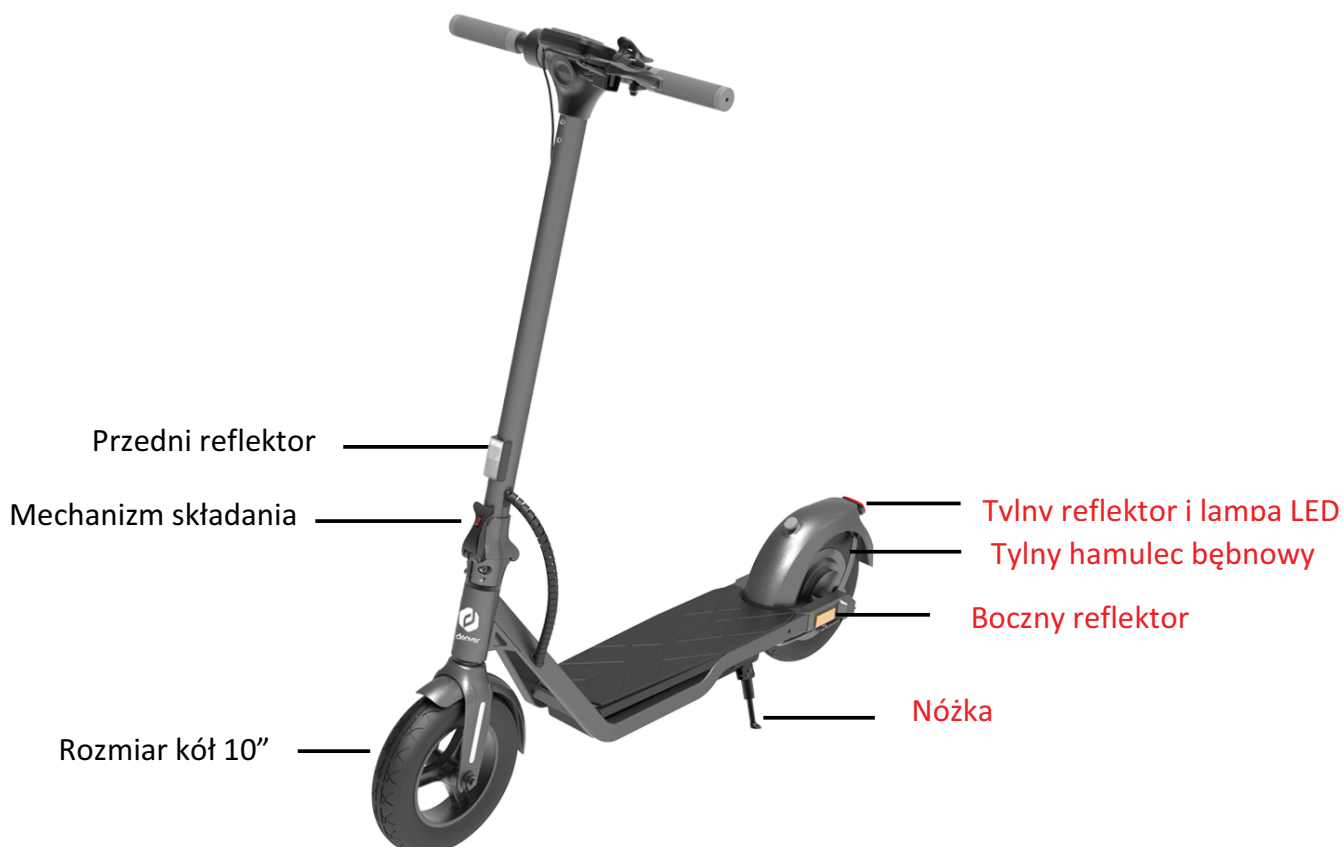
Ze względów bezpieczeństwa i aby zapewnić jak najdłuższy okres eksploatacji akumulatora hulajnoги elektrycznej, nigdy nie ładować go w temperaturze poniżej 5°C ani powyżej 45°C. Zawsze odłączać hulajnogę elektryczną od kabla zasilającego po całkowitym naładowaniu akumulatora. Do ładowania akumulatora hulajnoги elektrycznej należy używać wyłącznie dostarczonego zasilacza.

Należy upewnić się, że wszystkie śruby są prawidłowo dokręcone w celu uniknięcia niebezpiecznych sytuacji.

OSTRZEŻENIE

- Przed jazdą upewnić się, że system kierownicy jest prawidłowo ustawiony oraz że wszystkie elementy połączeń są pewnie zabezpieczone i nieuszkodzone. Więcej informacji można znaleźć w instrukcji montażu i zasadach bezpieczeństwa.
- Aby zapoznać się z prawidłowym użytkowaniem oraz hamowaniem, przeczytać instrukcję obsługi oraz ostrzeżenia.
- Należy zawsze mieć na sobie buty.
- Samoblokujące nakrętki i inne samoblokujące mocowania mogą się poluzować.
- Nie wolno modyfikować części ani materiałów hulajnoги elektrycznej. Modyfikacje są niedozwolone.

1.1 Produkt i akcesoria





Ładowarka



Śruba do mocowania kierownicy x 4



Klucz imbusowy x 1

2 Rozkładanie i składanie hulajnogii elektrycznej

Rozkładanie hulajnogii

1) Umieścić hulajnogę elektryczną na kołach jak pokazano poniżej. Odblokować zaczepek na kierownicy.



2) Delikatnie pociągnąć kierownicę. Powoli podnieść kierownicę.

Zamknąć dźwignię blokady znajdującą się w dolnej części wspornika kierownicy.

3) Hulajnoga elektryczna będzie całkowicie rozłożona, gdy kolumna zatrzaśnie się na miejscu.



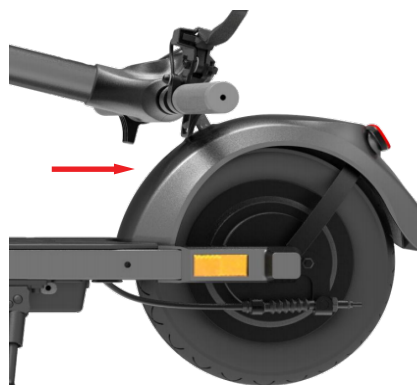
Składanie hulajnogii

1. Zwolnić dźwignię zwalniania znajdującą się w dolnej części wspornika kierownicy.

2. Całkowicie otworzyć dźwignię zwalniania.

3. Rozłożyć hulajnogę z kierownicą skierowaną na dół.

4. Zamocować złożony wspornik na odpowiednim zaczepie.



3 Złożenie urządzenia

Przed użyciem hulajnogę konieczne jest zamontowanie kierownicy na ramie głównej hulajnogę.

1). Wsunąć kierownicę w ramę pojazdu.

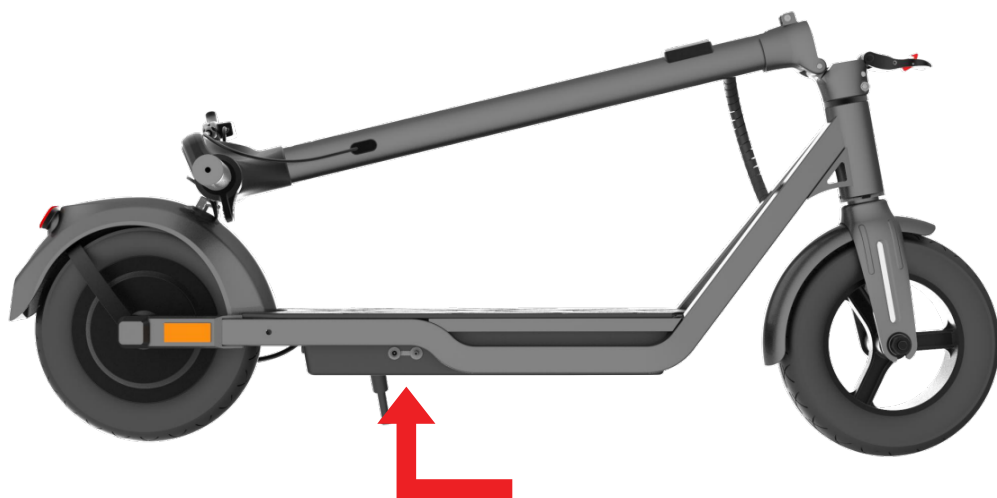


2). Po dopasowaniu otworów w kierownicy do otworów w ramie należy włożyć śruby i dobrze je dokręcić; czynność powtórzyć również po przeciwnej stronie kierownicy, wkręcając łącznie 4 śruby.



4 Ładowanie akumulatora hulajnog

Podłączyć dostarczony zasilacz do portu ładowania hulajnog elektrycznej.



Port do ładowania

5 Przeznaczenie

Hulajnoga elektryczna nie jest środkiem transportu ani sprzętem sportowym, a jedynie urządzeniem do rozrywki osobistej. Przeznaczona jest do użytku domowego wyłącznie przez osoby w wieku przynajmniej 14 lat o maksymalnej wadze 120 kg. Pozostałe parametry pozwalające na użytkowanie hulajnogi elektrycznej zostały opisane w rozdziale „10. Lista parametrów”). Hulajnogi elektrycznej można używać tylko przy dobrej widoczności i spełnieniu warunków fizycznych do utrzymywania stabilności hulajnogi (np. stanie na obu nogach / nieużywanie hulajnogi pod wpływem narkotyków lub alkoholu). Używając hulajnogi elektrycznej, użytkownik musi nosić środki ochrony osobistej określone w rozdziale „13. Ostrzeżenia > 13.2 Przygotowanie do jazdy”.

6 Zalecenia dotyczące bezpieczeństwa

Zalecamy korzystanie z kasku oraz ochraniaczy łokci, kolan i nadgarstków.



Zapoznać się ze zrozumieniem z treścią instrukcji obsługi, aby korzystać z urządzenia w sposób bezpieczny i czerpać radość z jazdy.

Hulajnoga elektryczna jest przeznaczona wyłącznie do użytku domowego.

Użytkownik musi znać wszystkie stosowne obowiązujące przepisy i przestrzegać ich. Jeśli w danym kraju nie ma żadnych przepisów dotyczących użytkowania hulajnogi elektrycznej, należy zadbać o bezpieczeństwo własne i osób postronnych.

Należy także zwracać uwagę na inne osoby. Należy zawsze jeździć bezpiecznie i tylko z prędkością, która w każdej chwili umożliwi bezpieczne hamowanie. Typowym zagrożeniem w przypadku tego rodzaju urządzeń jest możliwość upadku i odniesienia obrażeń. Zawsze należy jeździć tak bezpiecznie, jak to tylko możliwe.

Pożyczając hulajnogę elektryczną znajomym i członkom rodziny, należy upewnić się, że używają oni odpowiedniego sprzętu ochronnego i wiedzą, jak bezpiecznie używać hulajnogi.

Przed przystąpieniem do jazdy hulajnogą elektryczną sprawdzić, czy wszystkie jej części są sprawne. W razie stwierdzenia obluźzonych części, nieprawidłowych hałasów, skróconego czasu pracy akumulatora itd. należy skontaktować się ze sprzedawcą, aby naprawić produkt. Nie próbować samodzielnie naprawiać hulajnogi elektrycznej.

Sprawdzić tylną oponę i tylny hamulec zgodnie z rozdziałem 7 instrukcji konserwacji w niniejszej instrukcji obsługi. Zniekształcenie lub obluźwienie tylnego hamulca może spowodować niestabilność hulajnogi elektrycznej.

Należy unikać wchodzenia na tylny błotnik. Może to spowodować poluzowanie lub uszkodzenie błotnika.

Należy unikać ciągłego hamowania. W jego wyniku opony nie tylko zużyją się, ale także nagrzewają się. Może to zmiękczyć gumę, więc nie będzie miała ona tej samej co zwykle przyczepności na drodze. Po hamowaniu nie należy dotykać opony.

Jeśli po włączeniu hulajnogi elektrycznej słychać dziwne dźwięki lub zauważalne jest tarcie, łożysko może być uszkodzone. Zużyte łożysko może powodować silne drgania kierownicy. W takim przypadku należy skontaktować się ze sprzedawcą, ponieważ oznacza to konieczność wymiany łożyska i/lub sprawdzenia i wyregulowania kierownicy.

Hulajnoga elektryczna może jeździć wyłącznie na suchej powierzchni, gdyż w przeciwnym razie bezpieczeństwo jazdy oraz wydajność hamowania mogą być obniżone, a silnik i łożyska mogą ulec uszkodzeniu.

Nie należy jeździć w górę stromych zboczy ani zjeżdżać z nich.

Należy przerwać jazdę, jeżeli poziom naładowania akumulatora jest niski. Hulajnoga porusza się wówczas powoli i nie ma takiej samej przyczepności jak zwykle. W takim przypadku do zatrzymania hulajnogi należy użyć hamulca tylnego. Należy zejść z hulajnogi, gdy tylko prędkość umożliwi bezpieczne zatrzymanie.

Nie należy równocześnie używać hamulca elektrycznego oraz dźwigni regulacji prędkości.

Normalnie działająca hulajnoga elektryczna jest bezpieczna i cicha. Jeśli słyszalne są dźwięki lub jazda jest nierówna, należy sprawdzić koła, łożyska i hamulce. Jeśli to konieczne, należy skontaktować się z biurem obsługi klienta w celu serwisu i konserwacji.

7 Konserwacja

Aby zapewnić jak najlepsze osiągi i wrażenia z jazdy na swojej hulajnodze elektrycznej, ważne jest przeprowadzanie regularnych przeglądów istotnych elementów produktu.

- Konserwacja akumulatora
- Łożyska, śruby, hamulce i koła
- Przechowywanie i czyszczenie

Hulajnoga elektryczna będzie wymagała konserwacji, należy więc przeczytać i zaznajomić się z tym przewodnikiem.

- Konserwacja akumulatora

Wszystkie akumulatory mają pewien okres eksploatacji, a ich wydajność zmniejsza się w czasie. Poniżej znajdują się rady dotyczące maksymalizacji czasu eksploatacji akumulatora.

Należy upewnić się, że akumulator jest ładowany w równych odstępach czasu, nawet jeśli hulajnoga nie jest używana przez długi czas. Ma to na celu zapobieżenie uszkodzeniu akumulatora w wyniku utrzymywania niskiego napięcia przez długi czas.

Należy unikać całkowitego rozładowania akumulatora. Najkorzystniej jest naładować akumulator, gdy wciąż ma on w sobie prąd. Umożliwi to zwiększenie wydajności akumulatora. Jeśli akumulator jest stale wyczerpany, uszkodzi to akumulator (uszkodzony akumulator spowodowany niewłaściwą obsługą nie jest objęty gwarancją).

Jazda na hulajnodze elektrycznej w skrajnie niskiej lub wysokiej temperaturze może wiązać się z krótszym czasem pracy akumulatora niż w temperaturze w zakresie 15–25°C. Nie oznacza to usterki akumulatorów. Jest to zachowanie normalne.

Uwaga: Nawet w pełni naładowany akumulator straci moc, jeśli hulajnoga elektryczna nie będzie używana przez pewien czas. Należy spodziewać się, że w pełni naładowany akumulator utrzyma moc przez 90 do 120

dni przy wyłączonym urządzeniu, zanim zostanie całkowicie rozładowany. Jeżeli jest naładowany tylko częściowo, okres ten jest krótszy.

Należy upewnić się, że temperatura akumulatora nie wynosi więcej niż 50°C lub mniej niż -10°C przez dłuższy okres. (Przykładowo, nie należy zostawiać hulajnogi elektrycznej w nagrzanym samochodzie w lecie, nie wrzucać akumulatorów do ognia itd.). Niska temperatura (np. poniżej zera) może spowodować uszkodzenie ogniw akumulatora.

Hulajnogę elektryczną należy przechowywać z dala od otwartego ognia lub innych źródeł gorąca, aby zapobiec nagrzewaniu się akumulatora. Hulajnogi nie należy także zostawiać w temperaturach poniżej zera. Zarówno gorąco, jak i nadmierne zimno mogą spowodować rozładowanie akumulatora.

Należy używać wyłącznie oryginalnej ładowarki lub oficjalnego zamiennika, ponieważ różne akumulatory mogą wymagać specjalnej ładowarki, a w przypadku użycia innych ładowarek może to spowodować uszkodzenie produktu.

Nie należy przeladowywać ani całkowicie rozładowywać akumulatora.

Należy upewnić się, że akumulator jest naładowany, zanim zostanie całkowicie odłączony od zasilania, aby uniknąć uszkodzenia ogniw akumulatora. (Gwarancja nie obejmuje uszkodzeń akumulatora na skutek nieodpowiedniego obchodzenia się z nim).

Nie wolno demontować akumulatora. To zadanie powinno być wykonywane wyłącznie przez centra serwisowe i profesjonalny personel.

● Łożyska, śruby, hamulce i koła

Hulajnoga elektryczna składa się z ruchomych części, które z czasem będą podatne na zużycie.

Łożyska i śruby:

Hulajnoga elektryczna ma uszczelnione i chronione przed kurzem łożyska, więc smarowanie ich nie jest konieczne. Aby uniknąć niebezpieczeństwa podczas jazdy, należy regularnie sprawdzać, czy łożyska nie są zużyte. Nie należy wskakiwać na hulajnogę i zeskakiwać z niej ani wywierać nadmiernego nacisku, by uniknąć uszkodzenia łożysk. To nie jest sportowa hulajnoga elektryczna.

Należy upewnić się, że wszystkie śruby są prawidłowo dokręcone w celu uniknięcia niebezpiecznych sytuacji.

Należy regularnie sprawdzać śruby i dokręcać je, jeśli wydają się luźne.

Hamulce:

Należy regularnie sprawdzać zużycie hamulców, aby uniknąć niebezpiecznej jazdy. Nie należy wywierać zbyt wielkiego nacisku, by uniknąć uszkodzenia hamulca.

Model hamulca bębnowego zastosowanego w tej hulajnodze z czasem będzie wymagać regulacji, a ostatecznie po zużyciu będzie wymagać naprawy lub wymiany. Należy unikać używania hulajnogi ze zużytymi hamulcami.

Koła:

Aby uniknąć niebezpieczeństwa podczas jazdy, należy regularnie sprawdzać, czy koła nie są zużyte.

⚠ OSTRZEŻENIE

- Przed jazdą upewnić się, że układ kierownicy jest prawidłowo ustawiony oraz że wszystkie elementy połączeń są pewnie zabezpieczone i nieuszkodzone. Więcej informacji można znaleźć w instrukcji montażu i zasadach bezpieczeństwa.
- Aby zapoznać się z prawidłowym użytkowaniem oraz hamowaniem, przeczytać instrukcję obsługi oraz ostrzeżenia.
- Należy zawsze mieć na sobie buty.
- Zalecamy, aby zawsze nosić kask/ochraniacze dla własnego bezpieczeństwa.
- Nakrętki samozaciskowe i inne samozaciskowe elementy mocujące mogą utracić skuteczność.
- Zmiana jakiegokolwiek części i materiałów hulajnogi elektrycznej jest niedozwolona. Modyfikacje hulajnogi są zabronione. Jeżeli zajdzie taka sytuacja, gwarancja traci ważność.
- Przechowywanie i czyszczenie

Jeśli hulajnoga elektryczna zabrudzi się, należy czyścić ją tylko wilgotną ściereczką, nie można używać pistoletu z wodą pod ciśnieniem lub bieżącej wody, ponieważ może to uszkodzić istotne części. Jeśli usunięcie zanieczyszczeń jest utrudnione, można również użyć niewielkiej ilości pasty do zębów. Następnie należy oczyścić hulajnogę wilgotną ściereczką.

Nie włączać hulajnogi elektrycznej podczas czyszczenia. Na ten czas zakryć gniazdo ładowania, aby uniknąć uszkodzenia układów elektronicznych.

Jeżeli hulajnoga ulegnie zamoczeniu, należy starannie wysuszyć ją ręcznikiem.

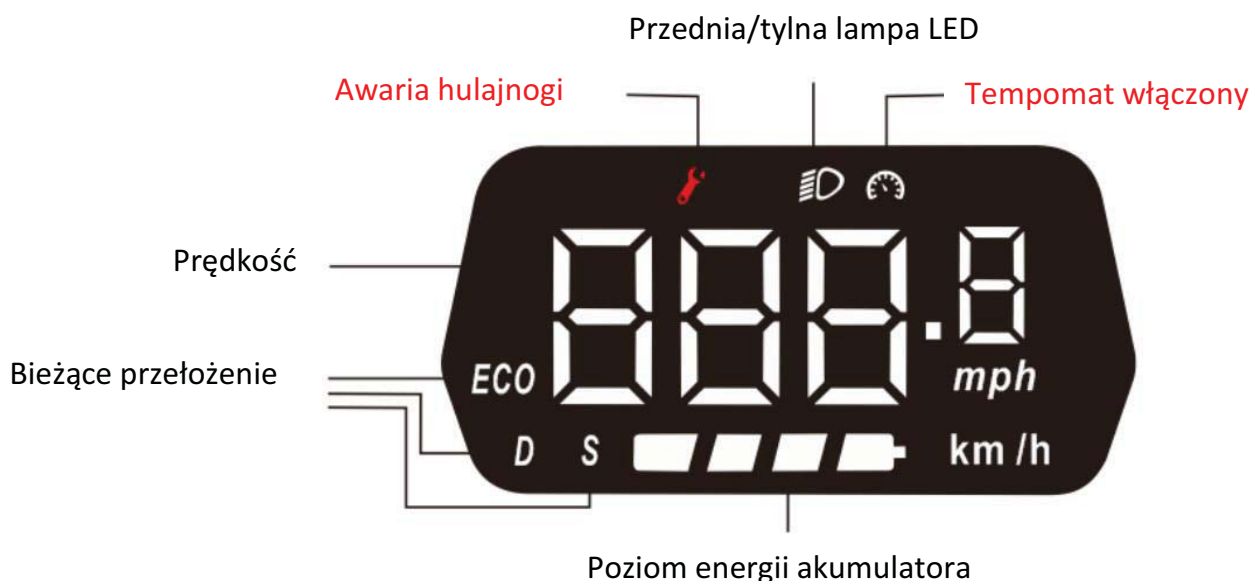
Uwaga: Nie wolno używać alkoholu, benzyny, nafty ani innych korozyjnych lub lotnych rozpuszczalników. Może to spowodować uszkodzenie powierzchni i podzespołów wewnętrznych hulajnogi elektrycznej.

Nie użytą hulajnogę elektryczną należy przechowywać w suchym i chłodnym miejscu. Należy unikać pozostawiania hulajnogi na zewnątrz, ponieważ nie jest ona przystosowana do przechowywania w mokrym środowisku. Należy również chronić hulajnogę przed wysokimi temperaturami powodowanymi przez oddziaływanie bezpośredniego światła słonecznego przez dłuższy czas.

8 Elementy sterowania

Aby optymalnie korzystać z urządzenia, należy uważnie przeczytać instrukcję.

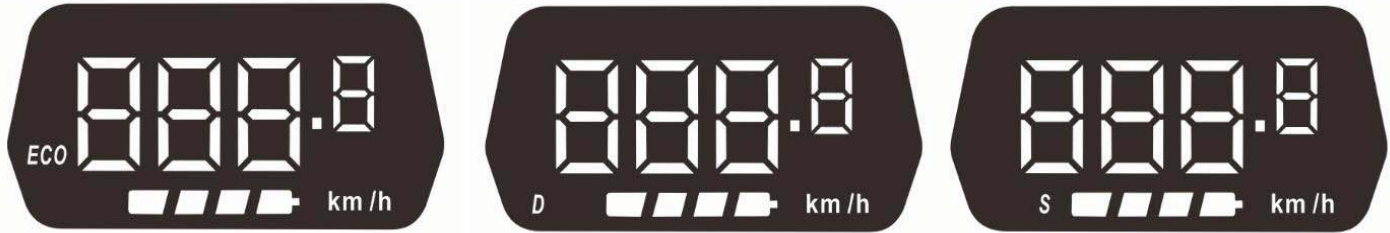
8.1 Elementy sterowania i wyświetlacz



8.2 Przyciski i przełączanie biegów

Włączniki tylko na wyświetlaczu; naciskać włącznik przez 2~3 s, hulajnoga włączy się!

Wcisnąć włącznik, aby włączyć prędkość z 3 biegami, ECO: 6 km/godz., D: 15 km/h, S: 25 km/h



Trzeba samodzielnie rozpędzić hulajnogę elektryczną przy użyciu nóg, aby uaktywnić przycisk przyspieszania.

9 Jazda hulajnogą elektryczną

1. Nacisnąć włącznik w celu dostosowania prędkości.
2. Trzeba samodzielnie rozpędzić hulajnogę elektryczną przy użyciu nóg, aby uaktywnić przycisk przyspieszania. Nacisnąć przycisk przyspieszenia, aby przyspieszyć.
3. Nacisnąć hamulec elektryczny lub hamulec bębnowy, aby zahamować.
4. Równoczesne naciśnięcie przycisku przyspieszenia i hamulca elektrycznego spowoduje włączenie automatycznego hamowania.
5. Nieprzerwane wciśnięcie przycisku przyspieszenia przez około 8 sekund spowoduje włączenie tempomatu i hulajnoga będzie poruszała się z zadaną prędkością. Tempomat można wyłączyć, wciskając przycisk przyspieszenia lub hamulec.
6. Podczas jazdy nocą nacisnąć dwukrotnie włącznik, aby włączyć reflektor i tylne światło.
7. Jeśli wyświetlacz hulajnogi wyświetla mile, nacisnąć włącznik 3 razy, aby zmienić na km/h.

9.1 Przednie i tylne światła LED

Hulajnoga elektryczna jest wyposażona w przednie i tylne światła LED.

Tryb pieszy: 6 km/godz., w trybie ECO przednie i tylne światła LED migają. Gdy użyjesz hamulca, przednie światło LED będzie nadal migać, a tylne światło LED zaświeci z dużą intensywnością.

Tryb D&S: przytrzymanie hamulca w trybie D&S powoduje włączenie stałego tylnego światła LED o dużej intensywności. Dwukrotne naciśnięcie przycisku zasilania spowoduje włączenie przednich i tylnych światel LED.



10 Lista parametrów

Wartość		Zakres
Wymiary	Wymiary po złożeniu (mm)	1080*480*510
	Wymiary po rozłożeniu (mm)	1080*480*1180
Jakość	Maksymalna ładowność hulajnowi (kg)	120
	Masa (kg)	16,6
Użytkownik	Wiek (lata)	14+
Hulajnoga elektryczna	Prędkość maks. (jazda po poziomej nawierzchni) (km/godz.)	25
	Maks. zasięg (km)	30
	Teren	Równa i sucha powierzchnia
Rodzaj akumulatora: Akumulator litowo-jonowy	Napięcie nominalne (V)	48
	Pojemność akumulatora (mAh)	7500
Silnik	Moc silnika (W)	450
Zasilacz	Znamionowe napięcie wejściowe (V)	180–240
	Znamionowe napięcie wyjściowe (V)	54,6
	Prąd znamionowy (A)	2
	Czas ładowania (godz.)	4

Hulajnoga elektryczna

Model: SEL-10800F

Prąd wejściowy: 180-240V~, 50/60HZ, 2A Max

Prąd wyjściowy: 54,6 V  2 A

Prędkość maksymalna: 25 km/h

Masa: 16,6 kg

Rok produkcji: 2022

Maksymalna ładowność hulajnowi: 120 kg

Akumulator: 48 V/7,5 Ah

Pobór mocy: ≤ 450 W

Zawsze ładować hulajnogę elektryczną przy użyciu dostarczonego zasilacza: HLT-180I-5462000

DENVER A/S

Omega 5A Soeften DK-8382 Hinnerup

Dania

www.denver.eu

11 Bezpieczne parkowanie hulajnowy elektrycznej

Po zatrzymaniu hulajnowy elektrycznej zejść z niej i nacisnąć stopkę prawą stopą, aby podeprzeć hulajnogę. Stopka jest po lewej stronie hulajnowy elektrycznej pod podestem.

Przed kolejną jazdą popchnąć stopkę z powrotem do góry, aż będzie równoległa z podestem.

12 Bezpieczny transport

Położyć hulajnogę elektryczną na płasko i nie dopuścić do upadku hulajnowy w trakcie transportu. Nie umieszczać hulajnowy elektrycznej w pobliżu ognia ani materiałów wybuchowych.

13 Ostrzeżenia

13.1 Zagrożenia podczas jazdy

OSTRZEŻENIE

Przed jazdą hulajnogą elektryczną z dużą szybkością należy nauczyć się jeździć bezpiecznie.

- Niestosowanie się do zasad, utrata kontroli, upadki i naruszenie przepisów mogą spowodować obrażenia ciała.
- Prędkość i odległość zależą od wagi użytkownika, terenu, temperatury oraz stylu jazdy.
- Założyć kask ochronny i ubrania ochronne podczas jazdy hulajnogą elektryczną.
- Przed jazdą hulajnogą elektryczną zapoznać się ze zrozumieniem z instrukcją obsługi.
- Do użytku wyłącznie w warunkach suchych.
- Hulajnowy elektrycznej nie wolno używać na drogach publicznych.
- Należy upewnić się, że produkt jest zgodny z miejscowymi przepisami.
- Wyłącznie do użytku domowego

13.2 Przygotowanie

- Najpierw należy w pełni naładować akumulator.
- **Przed użyciem hulajnowy elektrycznej założyć kask ochronny i ubrania ochronne.**
- Nie nosić luźnej odzieży ani rozwiązanych sznurowadeł, które mogą zostać pochwycone przez koła hulajnowy elektrycznej.

13.3 Ograniczenia wagowe

Powód ograniczeń wagowych:

- Zapewnienie bezpieczeństwa użytkownika;
- Uniknięcie uszkodzenia spowodowanego nadmiernym obciążeniem.

Maksymalna ładowność hulajnowy: 120 kg.

OSTRZEŻENIE

Nie należy wykonywać zbyt szybkich skrętów.

OSTRZEŻENIE

Wewnątrz urządzenia znajduje się akumulator litowy.

OSTRZEŻENIE

Jeśli hulajnoga elektryczna się wyłączy, system automatycznie zablokuje pojazd.

Można ponownie odblokować, naciskając włącznik.

- Z urządzenia należy korzystać tylko w temperaturach od **0°C do +45°C**.

13.4 Zasięg po naładowaniu

Zasięg zależy od kilku czynników:

- Topografia: Zasięg jest większy na równych ścieżkach niż na nierównym terenie.
- Masa: Zasięg zależy od wagi użytkownika.
- Temperatura: Skrajne temperatury zmniejszają zasięg.
- Konserwacja: Prawidłowe ładowanie i dbanie o dobry stan akumulatorów pozwala na utrzymanie zasięgu hulajnogi elektrycznej.
- Prędkość i styl jazdy: Zasięg jest większy przy stałej prędkości niż przy częstym zatrzymywaniu i ruszaniu, przyspieszaniu i hamowaniu.

13.5 Bezpieczna jazda

Ten rozdział dotyczy bezpieczeństwa, doświadczenia i ostrzeżeń. Przed korzystaniem z pojazdu należy uważnie przeczytać wszystkie instrukcje instalacji i obsługi.

OSTRZEŻENIE

Przed przystąpieniem do użytkowania hulajnogi należy zapoznać się z jej obsługą, aby móc utrzymywać ją w dobrym stanie.

- Podczas jazdy hulajnogą elektryczną przestrzegać wszystkich zasad bezpieczeństwa.
- Hulajnoga elektryczna jest przeznaczona wyłącznie do użytku osobistego. Należy unikać jazdy na drogach publicznych / w ruchu ulicznym.
- Dzieci, osoby starsze i kobiety w ciąży nie mogą jeździć na pojeździe.
- Osoby z zaburzeniami zmysłu równowagi nie mogą jeździć na hulajnodze elektrycznej.
- Unikać jazdy hulajnogą elektryczną pod wpływem alkoholu lub innych środków odurzających.
- Podczas jazdy nie należy trzymać żadnych przedmiotów.
- Upewnić się, że widoczność z przodu jest dobra, aby zapewnić bezpieczeństwo jazdy.
- Podczas jazdy stopy zawsze muszą znajdować się na podeście.

- Hulajnogą elektryczną może jeździć tylko jedna osoba naraz.
- Nie należy gwałtownie ruszać ani zatrzymywać się.
- Należy unikać jazdy na stromych zboczach.
- Przerwać jazdę hulajnogą elektryczną w przypadku uderzenia w twarde przedmiot (np. ścianę lub inną konstrukcję).
- Nie należy jeździć w słabo oświetlonych lub ciemnych miejscach.
- Użytkownik korzysta z hulajnogi elektrycznej na własne ryzyko. Firma nie ponosi odpowiedzialności za wypadki ani szkody.
- Należy jeździć z bezpieczną prędkością umożliwiającą w każdej chwili zatrzymanie.
- Zachować bezpieczną odległość od innych osób i unikać kolizji.
- Należy kierować hulajnogą poprzez przesunięcie środka ciężkości. Szybki ruch może spowodować upadek.
- Nie należy jeździć w deszczu ani innych wilgotnych warunkach. Należy jeździć tylko podczas suchej pogody.
- Należy unikać jazdy po przeszkodach, jeśli to możliwe, oraz unikać śniegu, lodu i śliskich powierzchni.
- Jeśli to możliwe, należy unikać jazdy po tkaninach, małych gałęziach i kamykach.
- Jeśli to możliwe, należy unikać jazdy w wąskich przestrzeniach lub miejscach w przeszkodami.
- Wskakiwanie i zeskakiwanie z hulajnogi elektrycznej powoduje uszkodzenia nieobjęte gwarancją. Istnieje zagrożenie obrażeń ciała. Obrażenia ciała i uszkodzenia spowodowane „wykonywaniem trików” podczas jazdy nie są objęte gwarancją.

13.6 Ładowanie

- Dbać, aby nie zamoczyć hulajnogi elektrycznej, ładowarki i gniazda wejściowego DC.
- **Uwaga: Do ładowania tej hulajnogi należy używać tylko dołączonej ładowarki HLT-180I-5462000 o mocy:5 4,6 V – 2 A.**
- Użycie innej ładowarki może spowodować uszkodzenie urządzenia i inne potencjalne zagrożenia.
- Użyć zasilacza głównego do podłączenia wejścia DC urządzenia do typowego gniazdka ściennego.
- **Proces ładowania trwa do 4 godzin. Nie należy ładować akumulatora dłużej niż 4,5 godziny. Po 4 godzinach należy odłączyć ładowarkę od urządzenia i źródła zasilania. Przeładowanie skraca żywotność akumulatora.**
- Nie można ładować akumulatora urządzenia przez długi okres.
- Podczas ładowania należy zawsze pilnować urządzenia.
- Urządzenie można ładować tylko w temperaturach od 0°C do +45°C.
- Podczas ładowania w niższych lub wyższych temperaturach istnieje zagrożenie zmniejszenia wydajności akumulatora. W związku z tym możliwe jest ryzyko obrażeń ciała i uszkodzeń.
- Urządzenie należy przechowywać i ładować na otwartej, suchej przestrzeni z dala od materiałów łatwopalnych.
- Nie należy ładować urządzenia w świetle słonecznym ani w pobliżu otwartych płomieni.
- Nie należy ładować urządzenia natychmiast po użytkowaniu. Przed ładowaniem należy odczekać godzinę, aż urządzenie ostygnie.

- Jeśli urządzenie jest pozostawione innym osobom, musi być częściowo naładowane (20% - 50%), nie w pełni.
- Nie należy wyjmować urządzenia z opakowania, by w pełni naładować, a następnie ponownie wkładać do opakowania.
- Urządzenie jest częściowo naładowane po opuszczeniu fabryki. Powinno ono pozostawać częściowo naładowane, do momentu gdy będzie użytkowane.
- Przed włożeniem hulajnogi elektrycznej do pudełka poczekać przynajmniej godzinę, aby ostygła.
- Nie należy pozostawiać urządzenia narażonego na światło słoneczne w samochodzie.

OSTROŻNIE

Nie wolno używać hulajnogi elektrycznej w trakcie ładowania.

- Podczas ładowania wskaźnik na zasilaczu akumulatora świeci na czerwono.
- Gdy ładowanie się zakończy, wskaźnik na zasilaczu zmieni kolor na zielony.
- Po naładowaniu odłączyć ładowarkę od sieci zasilającej i hulajnogi elektrycznej.

OSTROŻNIE

Dołączony kabel DC podłączać tylko do gniazda wyjściowego DC hulajnogi elektrycznej.

- Do gniazda nie należy wkładać żadnych przedmiotów.

OSTROŻNIE

- Nie należy zdejmować nasadki ochronnej z gniazda DC.
- Nasadkę zdejmować tylko na czas ładowania akumulatora.
- Po ładowaniu odłączyć wtyczkę DC i ponownie zamknąć gniazdo nasadką ochronną.

⚠ OSTRZEŻENIE

Zabezpieczyć podzespoły wewnętrzne hulajnogi elektrycznej przed dostaniem się wody lub innych płynów. W przeciwnym razie elektronika/akumulatory urządzenia zostaną trwale uszkodzone. Istnieje zagrożenie obrażeń ciała.

OSTROŻNIE

- Nie otwierać obudowy hulajnogi elektrycznej. **Gwarancja traci ważność w przypadku jej otwarcia.**

⚠ OSTRZEŻENIE

- Przed użyciem hulajnogi elektrycznej założyć kask ochronny i ubrania ochronne.
- Przed użyciem hulajnogi zapoznać się ze zrozumieniem z instrukcją obsługi.
- Hulajnogi elektrycznej nie wolno używać na drogach publicznych ani na drogach miejskich.
- Hulajnogi elektrycznej wolno używać tylko na suchym i równym podłożu.
- Wyłącznie do użytku domowego
- Hulajnogi elektrycznej nie mogą używać osoby w wieku poniżej 14 lat.

Uwaga: wszystkie produkty mogą zostać zmienione bez uprzedzenia. Zastrzegamy sobie prawo do błędów i pomyłek w tym podręczniku.

WSZELKIE PRAWA ZASTRZEŻONE. COPYRIGHT DENVER A/S



Sprzęt elektryczny i elektroniczny oraz dołączone baterie zawierają materiały, elementy i substancje, które mogą być szkodliwe dla zdrowia ludzi i niebezpieczne dla środowiska naturalnego w przypadku nieprawidłowego obchodzenia się z takim zużytym sprzętem elektrycznym i elektronicznym oraz bateriami.

Urządzenia elektryczne i elektroniczne oraz baterie są oznaczone symbolem przekreślonego pojemnika na śmieci pokazanego poniżej. Ten symbol oznacza, że zużytego sprzętu elektrycznego i elektronicznego oraz baterii nie wolno utylizować razem z odpadami komunalnymi, ale należy je utylizować osobno.

Użytkownik jest zobowiązany do przekazania zużytych baterii do punktu selektywnej zbiórki odpadów. Dzięki temu baterie będą poddawane recyklingowi zgodnie z obowiązującymi przepisami i w sposób bezpieczny dla środowiska.

We wszystkich miejscowościach wyznaczono punkty selektywnej zbiórki odpadów, a także inne miejsca, w których można bezpłatnie zostawić zużyty sprzęt elektryczny i elektroniczny oraz baterie. Odpady tego rodzaju mogą też być odbierane z gospodarstw domowych. Dodatkowe informacje dostępne są w urzędzie odpowiedzialnym za usuwanie odpadów.

DENVER A/S

Omega 5A, Soefte

DK-8382 Hinnerup Dania

[facebook.com/denver.eu](https://www.facebook.com/denver.eu)

Dotyczy ładowania akumulatora **SEL-10800F**

Ważne! Proszę przeczytać.

Szanowny Kliencie! Życzymy dużo radości z korzystania z nowej hulajnogę elektrycznej.

Akumulator wbudowany w skuter elektryczny nie jest w pełni naładowany gdy hulajnoga schodzi z linii produkcyjnej, a nieużywany akumulator może samoczynnie rozładować się.

Może to doprowadzić do wolnego ładowania, jeśli akumulator zostanie całkowicie rozładowany, ale pozwala zapobiegać jego uszkodzeniu.

W przypadku problemów z włączeniem hulajnogę i podejrzeniu, że się nie ładuje (lampa ładowarki natychmiast zapala się na zielono), nie wolno rozwiązywać problemu, samodzielnie demontując urządzenie. Należy bezpośrednio skontaktować się z naszym działem obsługi.

Wejść na stronę: www.denver.eu w celu uzyskania elektronicznej wersji instrukcji.

OSTRZEŻENIA

Przed użyciem urządzenia zapoznać się dokładnie z treścią tej instrukcji obsługi i poniższymi instrukcjami.

Nazwa produktu: **SEL-10800 F**

Typ produktu: Hulajnoga elektryczna

Rok produkcji: 2022



- **Uwaga: Do ładowania hulajnogi elektrycznej należy używać WYŁĄCZNIE dostarczonej ładowarki z oznaczeniem HLT-180I-5462000 o następującym napięciu wyjściowym: 54,6 V – 2 A**
- Korzystanie z innej ładowarki może uszkodzić produkt lub przyczynić się do powstania innych możliwych zagrożeń.
- Nigdy nie należy ładować produktu bez nadzoru.
- Czas ładowania produktu nie powinien przekroczyć 4.5 godzin. Przerwać ładowanie po czterech godzinach.
- Produkt powinien być ładowany wyłącznie w zakresie temperatur między 0°C i 45°C.
- Jeśli ładowanie wykonywane jest w niższej lub wyższej temperaturze, istnieje zagrożenie zmniejszeniem wydajności akumulatora oraz możliwe jest ryzyko uszkodzenia produktu lub narażenia na obrażenia ciała.
- **Produkt powinien być używany wyłącznie w zakresie temperatur między 0°C i +45°C.**
- Jeśli urządzenie użytkowane jest w niższej lub wyższej temperaturze, istnieje zagrożenie zmniejszeniem wydajności akumulatora oraz możliwe jest ryzyko uszkodzenia produktu lub narażenia na obrażenia ciała.
- Produkt należy przechowywać w temperaturze między 0°C i 35°C (optymalna temperatura przechowywania wynosi 25°C).
- Produkt należy ładować i przechowywać w otwartym i suchym miejscu oraz z dala od materiałów łatwopalnych (tj. materiałów, które łatwo zajmują się ogniem).
- Nie należy ładować go w słońcu ani w pobliżu otwartego ognia.
- Produktu nie należy ładować natychmiast po użyciu. Należy pozwolić, by produkt przez godzinę stygł, a następnie ładować.
- Jeśli produkt zostanie pozostawiony innym osobom, na przykład podczas wakacji, powinien być częściowo naładowany (między 20% i 50%). Nie w pełni naładowany.
- Zazwyczaj produkt wysyłany z fabryki jest częściowo naładowany. Należy pozostawić go w takim stanie, dopóki nie będzie używany.

DENVER A/S

Omega 5A, Soeften, DK-8382 Hinnerup, Dania

www.denver.eu



**Deklaracja zgodności WE (dyrektywa maszynowa)****Niżej podpisani****Nazwa firmy:**

DENVER A/S

Adres:

Omega 5A, Soefthen, DK-8382 Hinnerup, Dania

zaświadczają, że projekt i wykonanie niniejszego produktu

Nazwa marki produktu:

DENVER

Nr modelu produktu:

SEL-10800F

Typ produktu:

Hulajnoga elektryczna

jest zgodny z następującymi dyrektywami:

Dyrektywa maszynowa 2006/42/WE**Standardy MRL:**

2006/42/WE Załącznik I, EN ISO 12100:2010, EN 17128:2020

i w związku w tym jest zgodny z podstawowymi wymogami dyrektywy maszynowej.

Nazwa i adres osoby upoważnionej do podpisania deklaracji i gromadzenia dokumentacji technicznej**Nr seryjny:**

15462-10/22/00001-15462/10/22/00520

Pełne imię i nazwisko:

Torben Balmer

Pozycja:

Prezes zarządu

Firma:

DENVER A/S

Adres:

Omega 5A, Soefthen, DK-8382 Hinnerup, Dania

Data:

10th Nov, 2022

DENVER A/S | Omega 5A | 8382 Hinnerup | Dania**Telefon: +45 86 22 61 00 | E-mail: contact@denver.eu | Strona internetowa: www.denver.eu****NIP: DK18831678**