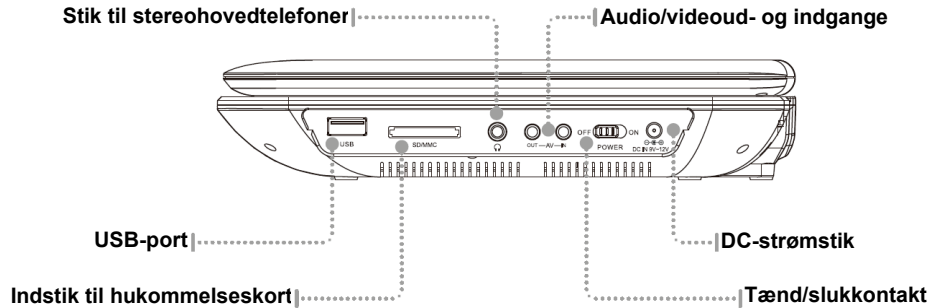
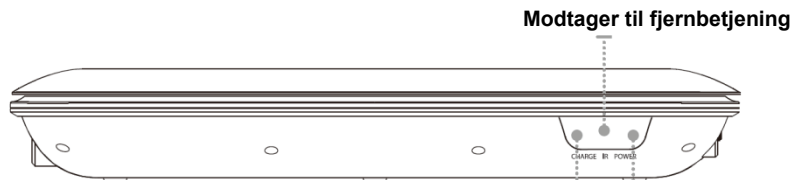


KNAPPER OG KONTROLLER

Sidepanelet

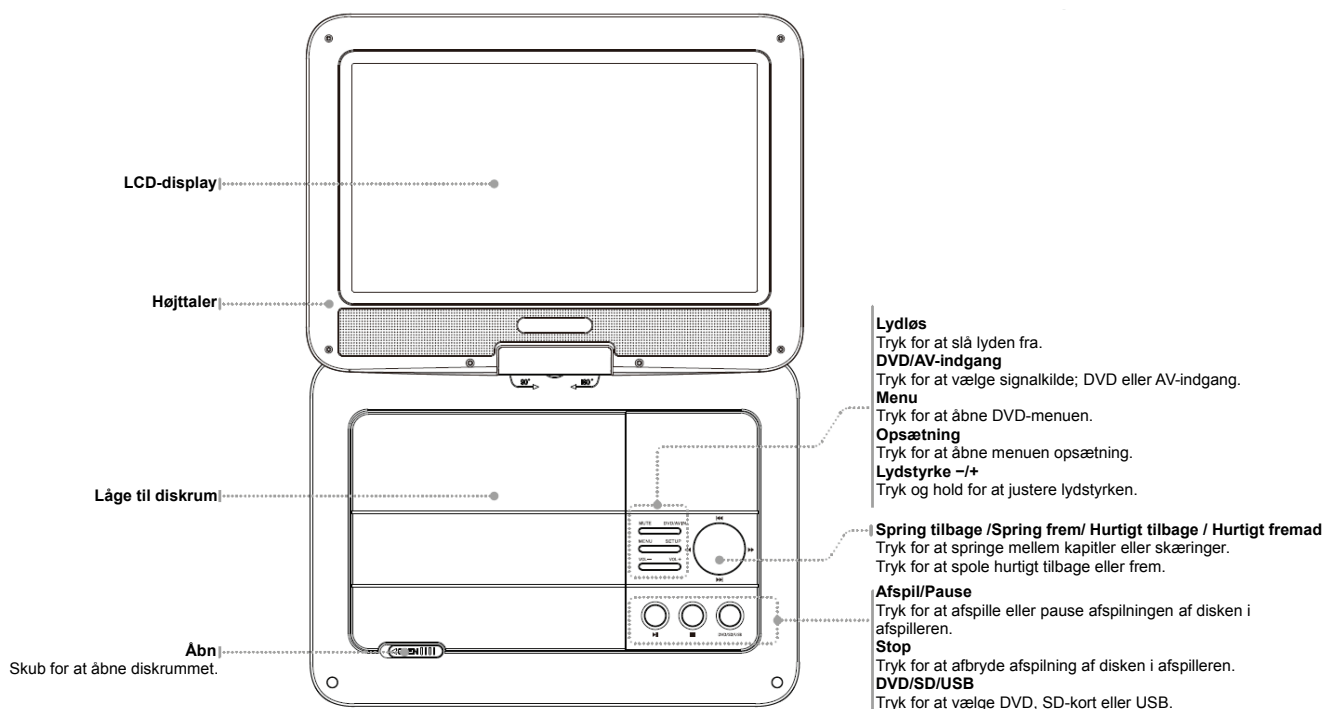


Frontpanelet



Opladningsindikator
Skifter til rødt, når den bærbare DVD-afspiller er under opladning, og slukker, når enheden er fuldt opladet.

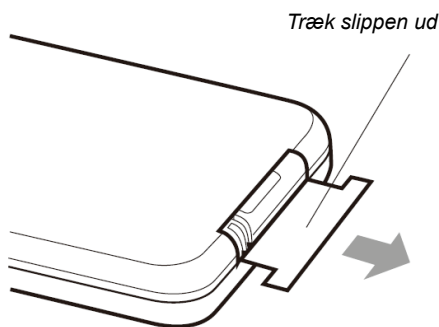
Strømindikator
Skifter til grønt, når den bærbare DVD-afspiller tændes



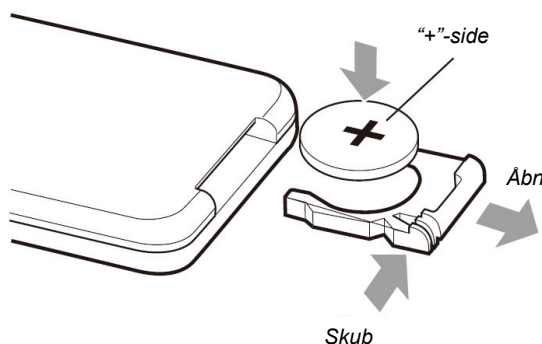
FJERNBETJENING

Fjernbetjeningens batteri

Fjernbetjeningen kræver ilægning af et batteri. Når du bruger fjernbetjeningen første gang, skal du trække isoleringsslippen ud af holderen til knapcellebatteriet. Batteriet er nu klar til brug.



Ilægning/udtagning af batteri



Bemærk venligst: Krævet batteritype er "Cr2025".

TFT

Tænder/slukker LCD-displayet.

LYDLØS

Tryk for at slå lyden fra.

OPSÆTNING

Tryk for at åbne menuen opsætning.

PILEKNAPPER /OK

OK anvendes til at foretage valg; pileknapperne **Op / Ned / Venstre / Højre**

bruges til at gå op / ned / mod venstre / højre i diskmenuer og i opsætningsmenuen.

LYD

Tryk for at ændre lydindstilling iht. disken.

OSD

Viser den aktuelle titel og tid for afspilningen.

AFSPIL /PAUSE

TILBAGE

Tryk for at spole tilbage. Tryk for at ændre spolehastighed for tilbagespoling.

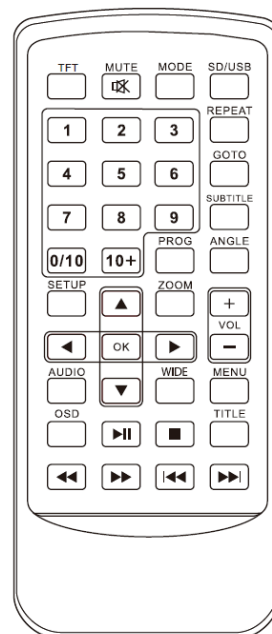
FREMAD

Tryk for at spole fremad. Tryk for at ændre spolehastighed for fremadspoling.

FORRIGE

Tryk for at springe tilbage til næste kapitler eller skæringer.

Næste



Tryk for at springe frem til næste kapitler eller skæringer.

TILSTAND

Tryk for at skifte mellem tilstandene AV IN og DVD.

SD /USB

Tryk for at vælge mellem tilstandene DVD, USB og SD/MMC-kort.

GENTAG

Tryk for at gentage det aktuelle kapitel eller den aktuelle skæring.

Gå Til

Tryk for at vælge det tidspunkt, du vil springe til, og indtast tidspunktet med de numeriske knapper for at starte afspilningen derfra.

UNDERTEKST

Tryk for at slå undertekster til eller fra.

PROG

Tryk for at afspille indholdet af disken i en rækkefølge efter eget valg ved at oprette et program med skæringer til afspilning.

VINKEL

Tryk og hold for at skifte betragningsvinkel, hvis DVD'en understøtter det.

ZOOM

Tryk for at zoome ind eller ud i billedet på skærmen under afspilning af DVD.

VOL +/-

Tryk for at justere lydstyrken.

BREDFORMAT

Tryk for at skifte mellem forskellige aspektrater.

MENU

Tryk for at åbne DVD-menuen.

TITEL

Tryk for at åbne titelmenuen for en DVD.

STOP

Strøm

Strømforsyning og opladning af det interne batteri

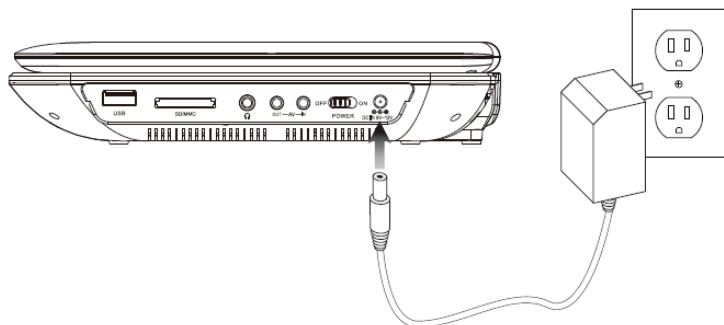
DC strømindtag: Kræver en AC/DC-adapter eller en 12 V DC-biladapter (medfølger).

TIL STRØMFORSYNING AF ENHEDEN skal du forbinde den medfølgende **AC/DC-adapter** til enheden og til en stikkontakt.

Hvis du anvender enheden i bilen, skal du forbinde **12 V DC-biladapteren** til enheden og til bilens 12 V strømudtag.

Strømindikatoren lyser grønt, når den bærbare DVD-afspiller er tændt.

Opladningsindikatoren lyser rødt, når batteriet oplades.



TILSLUTNING OG MEDIEAFSPILNING

Ilægning og afspilning af disk

1. Skub udløseren **åben** for at åbne lågen til **diskrummet**.
2. Læg en disk i **DVD-afspilleren** med labelsiden opad. Luk **diskrummet**. Når disken er lagt i, starter afspilningen automatisk.
3. Hvis afspilning af disken ikke starter automatisk, skal du trykke på knappen **Afspil/Pause**.

Programmering af en ilagt disk

1. Når afspilningen er startet, skal du trykke på knappen **PROG** på fjernbetjeningen.
2. Brug **Pileknapperne** til at vælge et programpunkt.
3. Brug **de numeriske knapper** til indtastning af numre på kapitler, titler eller skæringer.
4. Titler, kapitler eller skæringer afspilles i den valgte rækkefølge.
5. Gentag trin 3, indtil du har programmeret alle ønskede titler, kapitler eller skæringer.
6. Brug **Pileknapperne** til at markere knappen **START** på skærmen. Tryk på knappen **OK** for at begynde afspilning af programmet.

Tilslutning af et USB-drev

Videoformaterne AVI, VOB, MPEG 1, MPEG 2 og MPEG 4 understøttes.

1. Tilslut et **USB-drev** til **USB-porten**.
2. Tryk på knappen **DVD/SD/USB**, og vælg tilstand; **DVD/SD/USB**.
3. Brug **Pileknapperne Op/Ned** og knappen **Afspil** til at vælge **USB-tilstand**, og afspil indholdet fra det tilsluttede USB-drev.

Isætning af hukommelseskort

Videoformaterne AVI, VOB, MPEG 1, MPEG 2 og MPEG 4 understøttes. Bemærk: Formater er ikke universelt compatible. Afspilning kan afhænge af optageforholdene.

1. Sæt et **SD- eller MMC-kort** i **kortindstikket**.
2. Tryk på knappen **DVD/SD/USB**, og vælg tilstand; **DVD/MCR/USB**.
3. Brug **Pileknapperne Op/Ned** og knappen **Afspil** til at vælge **MCR-tilstand**, og afspil indholdet fra det isatte hukommelseskort.

Adgang til menuen opsætning

Åbn menuen opsætning ved at trykke på knappen **Opsætning** på DVD-afspilleren eller fjernbetjeningen.

Brug af 3,5 mm AV-udgangen

Kræver et 3,5 mm til 3x RCA audio/videokabel (medfølger).

1. Forbind **3,5 mm til 3x RCA** audio/videokablet til afspillerens **AV-udgang**.
2. Forbind **3,5 mm til 3x RCA** audio/videokablet til **RCA stereolydindgangene** og **composite videoindgangen** på et TV.
3. Lyd og billede afspilles gennem den bærbare DVD-afspiller og vil nu kunne ses og høres på det tilsluttede TV.

Anvendelse af 3,5 mm AV-indgangen

Kræver et 3,5 mm til 3x RCA audio/videokabel (medfølger).

1. Forbind **3,5 mm til 3x RCA** audio/videokablet til **3,5 mm AV-indgangen** på den bærbare DVD-afspiller og til composite videoudgangene på en A/V-kilde som fx et TV.
2. Tryk på knappen **DVD/AV-indgang** for at skifte til **AV-indgang-tilstand**.
3. Lyd og billede afspillet på den tilsluttede enhed (et TV) vil nu blive vist på den bærbare DVD-afspiller.

ADVARSEL

- a. Slug ikke batterier, risiko for kemisk forbrænding
- b. Fjernbetjeningen indeholder et mønt-/knapcellebatteri. Hvis mønt-/knapcellebatteriet sluges, kan det medføre alvorlige indre forbrændinger på kun 2 timer, hvilket kan medføre døden.
- c. Hold nye og brugte batterier udenfor børns rækkevidde.
- d. Hvis batterirummet ikke kan lukkes sikkert, skal du holde op med at bruge produktet og holde det udenfor børns rækkevidde.
- e. Hvis du har mistanke om, at et batteri kan være blevet slugt eller på anden måde kommet ind i kroppen, skal du omgående søge lægehjælp.

Bemærk venligst - Ret til uvarslet ændring i alle produkter forbeholdes. Vi tager forbehold for fejl og udeladelser i denne manual.

AC/DC adapter

Producentens navn eller varemærke, virksomhedsnummer og adresse	Shenzhen Technolog Co., Ltd Address: Building A, No.21, XiFu Road, Red Star Community, SongGang Street Baoan District , Shenzhen, Guangdong Province, 518105, P.R.China
Modelidentifikator	TEKA018-1201500EU
Indgangsspænding	100-240V
Indgangsfrekvens, vekselstrøm	50/60Hz
Udgangsspænding	12.0V
Udgangsstrøm	1.5A
Udgangseffekt	18.0W
Gennemsnitlig effektivitet i aktiv tilstand	86.64% at 115V 60Hz 86.67% at 230V 50Hz
Effektivitet ved lav belastning (10 %)	84.65% at 115V 60Hz 80.53% at 230V 50Hz
Strømforbrug i ubelastet tilstand	0.039W at 115V 60Hz 0.066W at 230V 50Hz

DENVER®

www.denver-electronics.com



Elektrisk og elektronisk udstyr indeholder materialer, komponenter og stoffer, der kan være skadelige for menneskers sundhed og for miljøet, hvis affaldet (kasseret elektrisk og elektronisk udstyr) ikke håndteres korrekt.

Elektrisk og elektronisk udstyr er mærket med en overkrydset skraldespand, som vist på symbolet herover. Den symboliserer, at elektrisk og elektronisk udstyr ikke må bortskaffes sammen med usorteret husholdningsaffald, men skal indsamles særskilt.

Alle kommuner har etableret indsamlingsordninger, hvor kasseret elektrisk og elektronisk udstyr gratis kan afleveres af borgerne på genbrugsstationer og andre indsamlingssteder eller bliver afhentet direkte fra husholdningerne. Nærmere information kan fås hos kommunens tekniske forvaltning.

DENVER ELECTRONICS A/S

Omega 5A, Søften

DK-8382 Hinnerup

www.facebook.com/denverelectronics