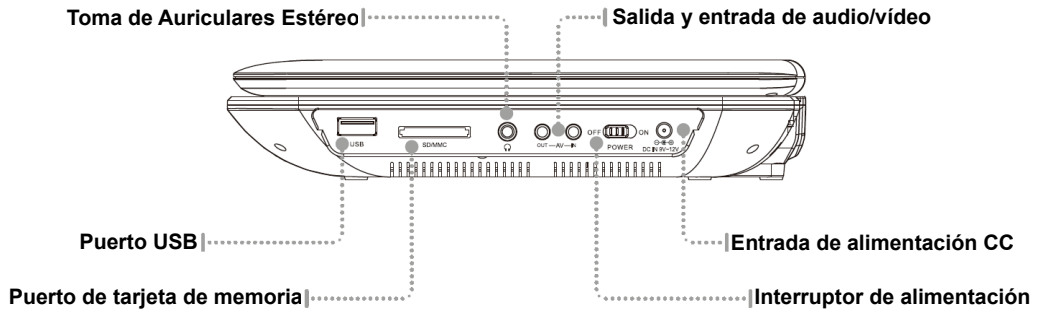


## FUNCIONES Y CONTROLES

### Vista lateral



### Vista frontal

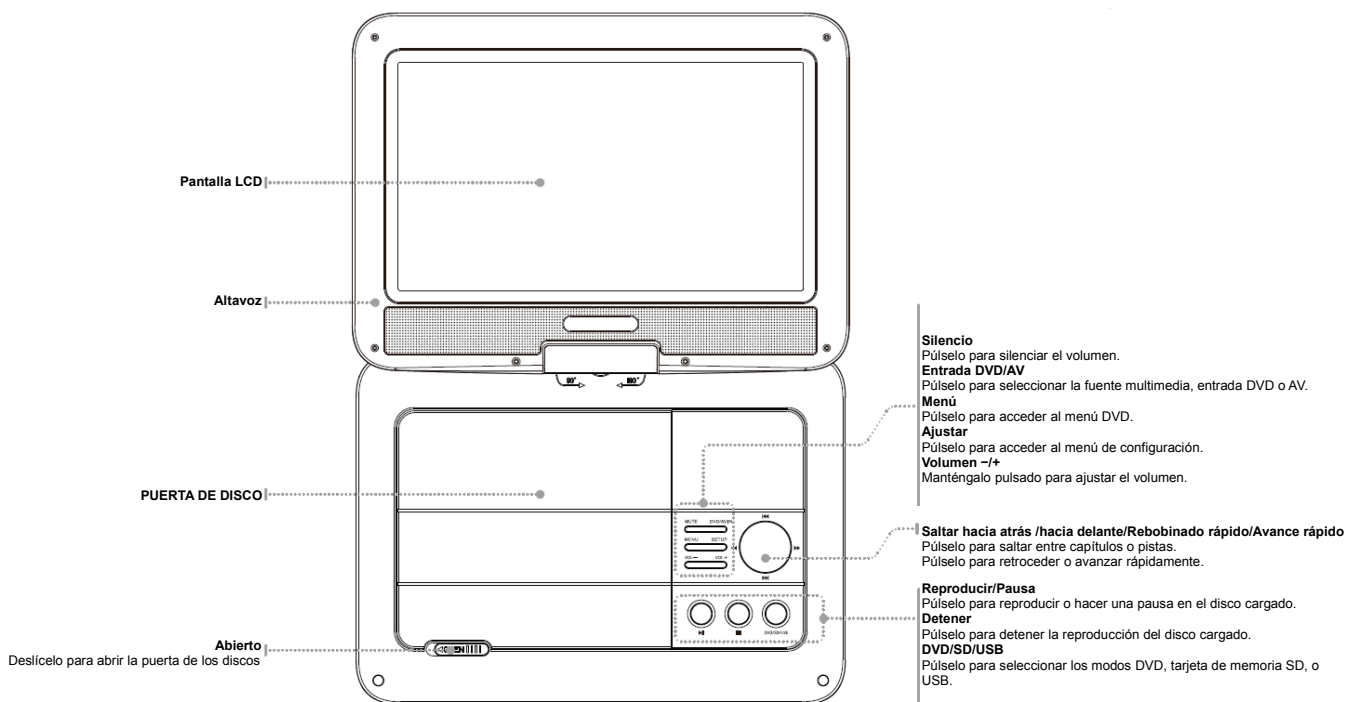


#### Indicador de carga

Cambia a color rojo cuando el reproductor de DVD portátil está cargando y se apaga una vez que la unidad está completamente cargada.

#### Indicador de alimentación

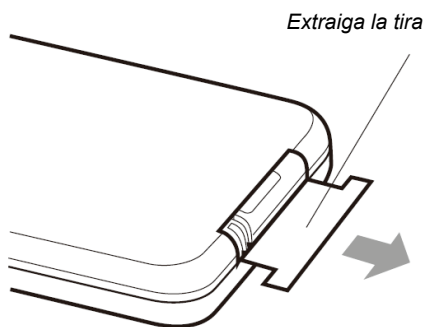
Cambia a color verde cuando se enciende el reproductor de DVD portátil



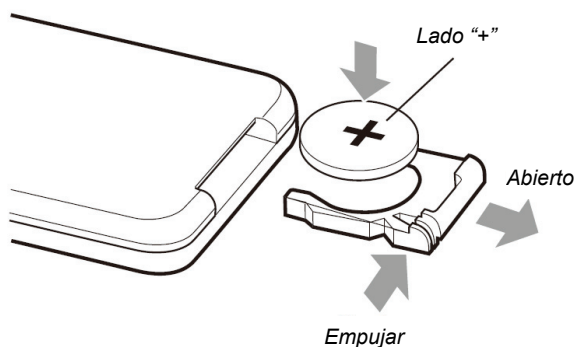
## MANDO A DISTANCIA

### *Pila del mando a distancia*

Es necesario instalar una pila en el mando a distancia. Cuando use el mando a distancia por primera vez, extraiga la tira aislante de la parte inferior del soporte de la pila. La pila estará cargada y lista para usarse.



### *Instalación / retirada de la pila*



**Rogamos tenga en cuenta: El tipo de pila requerida es "Cr2025"**

#### **TFT**

LCD Encendido/Apagado

#### **SILENCIAR**

Púselo para silenciar el volumen.

#### **CONFIGURACIÓN**

Púselo para acceder al menú de configuración.

#### **FLECHAS /OK**

**OK** se usa para seleccionar; **los botones de dirección** arriba / abajo / izquierda / derecha se usan para moverse hacia arriba / abajo / izquierda y derecha en el menú del disco o en el menú de configuración.

#### **AUDIO**

Púselo para cambiar la configuración del audio según el disco.

#### **OSD**

Muestra el título actual y el tiempo de reproducción.

#### **REPRODUCCIÓN/PAUSA**

#### **TRASERA**

Púselo para rebobinar. Púselo para cambiar el modo de velocidad del rebobinado.

#### **DELANTERA**

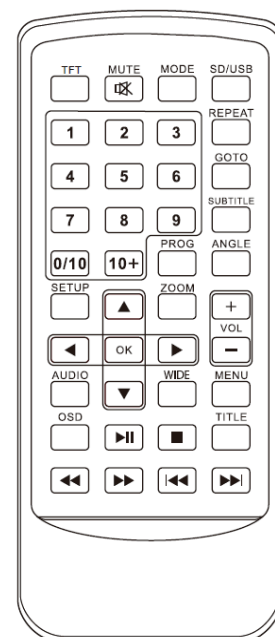
Púselo para avanzar rápidamente. Púselo para cambiar el modo de velocidad de avance rápido.

#### **ANTERIOR**

Púselo para saltar hacia atrás entre capítulos o pistas.

#### **Siguiente**

Púselo para saltar hacia adelante entre capítulos o pistas.



## **MODO**

Púlselo para cambiar entre el modo ENTRADA AV y DVD.

## **SD /USB**

Púlselo para seleccionar entre la entrada DVD, USB y tarjeta SD/MMC.

## **REPETIR**

Púlselo para repetir el capítulo o pista actual.

## **GO TO**

Púlselo para seleccionar la hora a la que desea empezar a reproducirlo con las teclas numéricas.

## **SUBTÍTULO**

Púlselo para cambiar los subtítulos y encenderlos o apagarlos.

## **PROG**

Púlselo para reproducir contenidos del disco en el orden que desee programando la pista a reproducir.

## **ÁNGULO**

En DVD compatibles, manténgalo pulsado para ver ángulos alternativos.

## **ZOOM**

Púlselo para acercar o alejar la imagen en la pantalla cuando reproduzca un DVD cargado.

## **Volumen +/-**

Púlselo para ajustar el nivel de volumen.

## **WIDE**

Púlselo para cambiar entre diferentes configuraciones de ratio de aspecto.

## **MENÚ**

Púlselo para acceder al menú del disco DVD.

## **TÍTULO**

Púlselo para acceder al menú del título de un DVD cargado.

## **DETENER**

## **ALIMENTACIÓN**

### ***Encendido y carga de la batería interna***

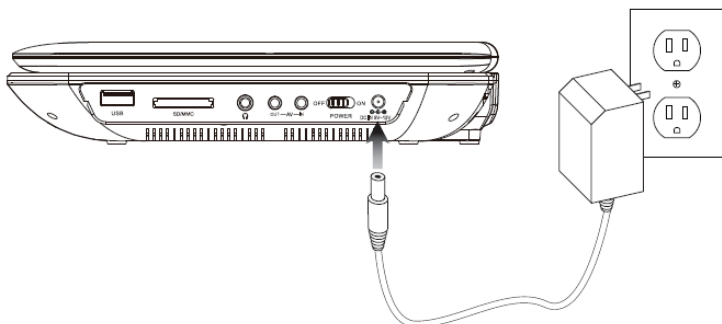
Entrada de alimentación CC: Requiere un adaptador CA/CC o un adaptador de vehículo CC de 12V (incluido).

**ENCENDIDO DE LA UNIDAD:** conecte el adaptador CA/CC **que se incluye** en la unidad y en una toma de pared estándar.

Si lo usa en un vehículo, conecte el **adaptador de vehículo CC de 12V** en la unidad y una salida de alimentación estándar de 12V en el vehículo.

El **indicador de alimentación** cambiará a color verde siempre que el reproductor de DVD portátil esté encendido.

El **indicador de carga** cambiará a color rojo siempre que la batería esté cargándose.



## **CONEXIÓN Y REPRODUCCIÓN MULTIMEDIA**

### ***Carga y reproducción de un disco***

1. Deslice el cierre de **apertura** para abrir la **puerta del disco**.

2. Cargue un disco en el **reproductor de DVD**, con la etiqueta dando hacia arriba. Cierre la **puerta del disco**. Una vez que el disco esté cargado, empezará a reproducirse automáticamente.
3. Si el disco no empieza a reproducirse automáticamente, pulse el botón **Reproducción/Pausa**.

### **Programación de un disco cargado**

1. Mientras el disco cargado se está reproduciendo, pulse el botón **PROG** en el mando a distancia.
2. Use los botones de **Flecha** para seleccionar una ranura del programa.
3. Use el **Teclado numérico** para entrar en el capítulo y título o pista.
4. Los títulos y capítulos, o pistas se reproducirán en el orden en el que aparecen enumerados.
5. Repita el paso 3 hasta que se programen los títulos y capítulos o pistas que desee.
6. Use los botones de **Flecha** para resaltar el botón **START** en pantalla. Pulse el botón **OK** para iniciar la reproducción del disco programado.

### **Conexión de una unidad USB**

*Son compatibles los formatos de vídeo AVI, VOB, MPEG 1, MPEG 2 y MPEG 4.*

1. Conecte una **unidad USB** al **puerto USB**.
2. Pulse el botón **DVD/SD/USB** para entrar en el modo **DVD/SD/USB**.
3. Use los botones de **flecha arriba/abajo** y **Reproducción** para seleccionar **modo USB** y reproducir el contenido desde una unidad USB conectada.

### **Conexión de una tarjeta de memoria**

*Son compatibles los formatos de vídeo AVI, VOB, MPEG 1, MPEG 2 y MPEG 4. Nota: Los formatos no son compatibles universalmente. La reproducción puede depender de las condiciones de grabación.*

1. Conecte una **tarjeta de memoria SD o MMC** al **puerto de tarjetas de memoria**.
2. Pulse el botón **DVD/SD/USB** para entrar en el modo **DVD/MCR/USB**.
3. Use los botones de **flecha arriba/abajo** y **Reproducción** para seleccionar el **modo MCR** y reproducir contenido desde la tarjeta de memoria conectada.

### **Acceso al menú de configuración**

Para acceder al menú de configuración, pulse el botón **Ajustar** situado en el reproductor de DVD o en el mando a distancia.

### **Uso de la salida AV de 3,5mm**

*Requiere un cable de audio/vídeo de 3,5mm a 3x RCA (incluido).*

1. Conecte el cable de audio/vídeo de **3,5mm a 3x RCA** a la **salida AV** situada en la pantalla de la unidad.
2. Conecte el cable de audio/vídeo de **3,5mm a 3x RCA** a las **entradas de audio estéreo RCA** y a la **entrada de vídeo compuesto** de un televisor.
3. Ahora se verá y oirá el audio y vídeo reproducido a través del reproductor de DVD portátil a través del televisor conectado.

### **Uso de la entrada AV de 3,5mm**

*Requiere un cable de audio/vídeo de 3,5mm a 3x RCA (incluido).*

1. Conecte el cable de audio/vídeo RCA de **3,5mm a 3 x RCA** a la **entrada AV de 3,5mm** situada en el reproductor de DVD portátil y las salidas de vídeo compuesto de una Fuente de audio/vídeo como un televisor.
2. Pulse el botón **Entrada DVD/AV** para cambiar al modo **entrada AV**.
3. El audio y vídeo reproducido desde la Fuente conectada (un televisor) se reproducirán ahora en el reproductor de DVD portátil.

## ADVERTENCIA

- a. No ingiera una pila, riesgo de quemadura química
- b. El mando a distancia contiene una pila tipo moneda/botón. Si la pila tipo moneda/botón se traga, puede causar graves quemaduras internas en solo 2 horas y puede provocar la muerte.
- c. Mantenga las pilas nuevas y usadas alejadas de los niños.
- d. Si el compartimento de las pilas no se cierra con seguridad, deje de usar el producto y manténgalo alejado de los niños.
- e. Si cree que las pilas pueden haberse ingerido o colocado en cualquier parte del cuerpo, busque asistencia médica inmediatamente.

## AC/DC adapter

Nombre o marca, número de registro comercial y dirección del fabricante	Shenzhen Technolog Co., Ltd Address: Building A, No.21, XiFu Road, Red Star Community, SongGang Street Baoan District , Shenzhen, Guangdong Province, 518105, P.R.China
Identificador de modelo	TEKA018-1201500EU
Tensión de entrada	100-240V
Frecuencia CA de entrada	50/60Hz
Tensión de salida	12.0V
Corriente de salida	1.5A
Potencia de salida	18.0W
Eficacia activa promedio	86.64% at 115V 60Hz 86.67% at 230V 50Hz
Eficiencia con poca carga (10 %)	84.65% at 115V 60Hz 80.53% at 230V 50Hz
Consumo energético sin carga	0.039W at 115V 60Hz 0.066W at 230V 50Hz

Aviso: - Todos los productos pueden estar sujetos a cambios técnicos sin previo aviso. Además, nos reservamos el derecho de corregir errores y omisiones en el manual.

TODOS LOS DERECHOS RESERVADOS, COPYRIGHT DENVER ELECTRONICS A/S

# DENVER®

[www.denver-electronics.com](http://www.denver-electronics.com)



Los equipos eléctricos y electrónicos contienen materiales, componentes y sustancias que pueden ser nocivas para su salud y el medioambiente si no se maneja correctamente el material de desecho (equipo eléctrico y electrónico desechado).

Los equipos eléctricos y electrónicos aparecen marcados con un símbolo de cubo de basura tachado; véase arriba. Este símbolo significa que los equipos eléctricos y electrónicos no deben eliminarse con el resto de residuos domésticos, sino que deben eliminarse de forma separada.

Todas las ciudades disponen de puntos de recogida establecidos, donde bien se puede enviar los equipos eléctricos y electrónicos de forma gratuita en las estaciones de reciclaje u otros puntos de reciclaje, o que se le recojan de sus domicilios. Puede obtener información adicional en el departamento técnico de su ciudad.

DENVER ELECTRONICS A/S

Omega 5A, Soeften

DK-8382 Hinnerup

[www.facebook.com/denverelectronics](https://www.facebook.com/denverelectronics)