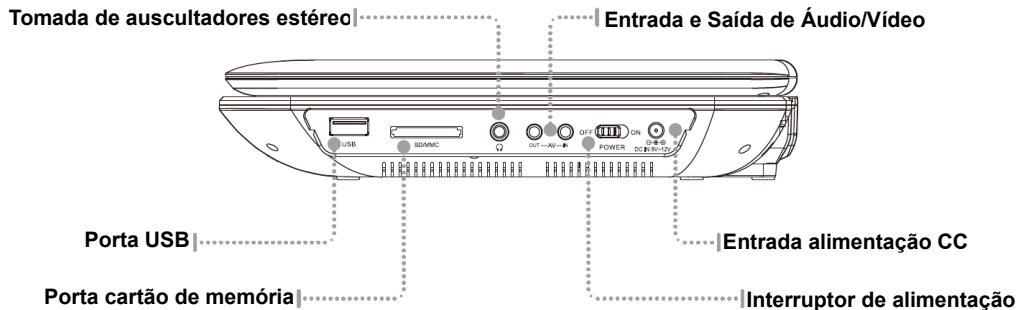


FUNÇÕES E COMANDOS

Vista lateral

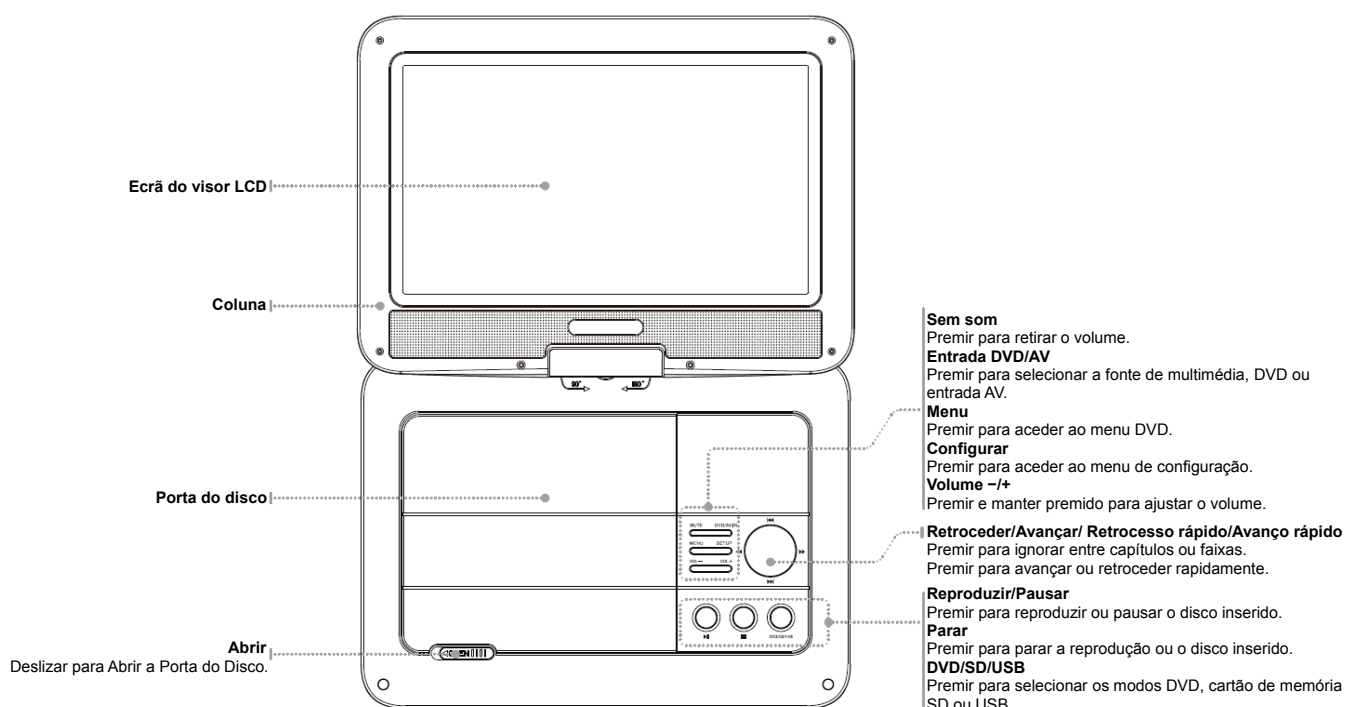


Vista Frontal



Fica vermelho quando o leitor portátil de DVD está a carregar e desliga-se assim que a unidade estiver totalmente carregado.

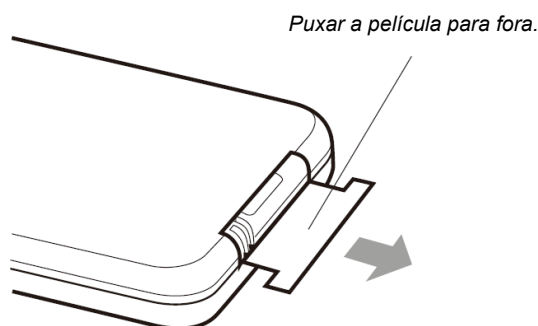
Fica verde quando o leitor portátil de DVD é ligado



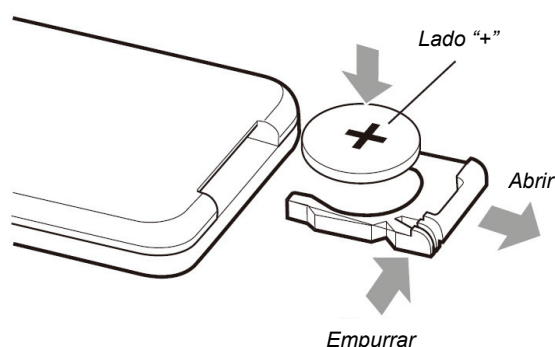
CONTROLO REMOTO

Bateria do controlo remoto

É necessário instalar a bateria no controlo remoto. Quando estiver a usar o controlo remoto pela primeira vez, deve retirar a película de isolamento do suporte da célula do botão. A bateria ficará ativada e pronta a ser usada.



Instalar/Remover a bateria



Ter em atenção que: O tipo de bateria necessário é o "Cr2025"

TFT

Ligar / Desligar LCD

SEM SOM

Premir para retirar o volume.

CONFIGURAÇÃO

Premir para aceder ao menu de configuração.

SETAS/OK

OK é usado para seleccionar; Os botões direccionais **Para Cima / Para Baixo / Esquerda / Direita** são usados para deslocar Par Cima / Para Baixo / Esquerda / Direita no menu do disco ou menu de configuração.

ÁUDIO

Premir para alterar a definição de áudio de acordo com o disco.

OSD

Exibe o título atual e a hora da reprodução.

REPRODUZIR/PAUSA

RETROCEDER

Premir para retroceder. Premir para alterar o modo de velocidade do retrocesso.

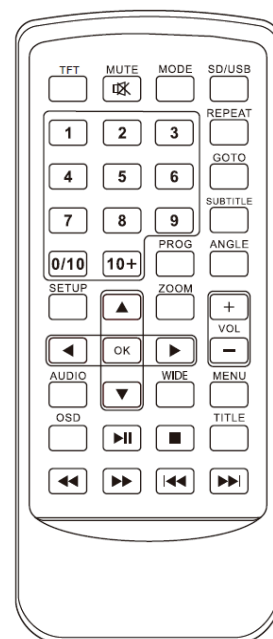
AVANÇAR

Premir para avançar rapidamente. Premir para alterar o modo de velocidade do avanço rápido.

ANT

Premir para retroceder entre capítulos ou faixas.

Seguinte



Premir para avançar entre capítulos ou faixas.

MODO

Premir para alternar entre AV IN e o modo DVD.

SD /USB

Premir para seleccionar entre DVD, USB e entrada de cartão SD/MMC.

REPETIÇÃO

Premir para repetir o capítulo ou faixa atual.

IR PARA

Premir para seleccionar a hora na qual pretende começar a reproduzir com as teclas numéricas.

LEGENDA

Premir para mudar a legenda e ativar ou desativar a mesma.

PROG

Premir para reproduzir os conteúdos do disco na sequência que pretender através da programação da faixa a ser reproduzida.

ÂNGULO

Nos DVDs suportados, premir e manter premido para visualizar ângulos alternados.

AMPLIAR

Premir ativar ou desativar a ampliação no visor quando estiver a reproduzir um DVD inserido.

VOLUME +/-

Premir para ajustar o nível de volume.

ALARGADO

Premir para alternar entre as várias definições de proporção.

MENU

Premir para aceder ao menu do disco DVD.

TÍTULO

Premir para aceder ao menu título de um DVD carregado.

PARAR

ALIMENTAÇÃO

Ativar e carregar a bateria interna

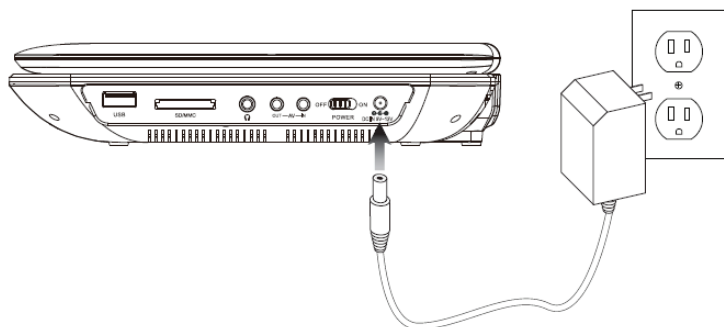
Entrada de alimentação CC: Requer um adaptador CA/CC, ou um adaptador de carro 12 V CC (incluído).

PARA ATIVAR O APARELHO, ligar o **adaptador CA/CC** ao aparelho e a uma tomada de parede normal.

Se estiver a usar o aparelho num carro, ligar o **adaptador de carro 12 V CC** ao aparelho e a uma tomada de alimentação normal de 12 V no carro.

O **Indicador de alimentação** ficará verde sempre que for ligado o leitor portátil de DVD.

O **Indicador de carga** ficará vermelho sempre que a bateria estiver a carregar.



LIGAR E REPRODUZIR MULTIMÉDIA

Inserir e reproduzir um disco

1. Deslizar o fecho **Abrir** para abrir a **Porta do disco**.
2. Inserir o disco no **Leitor de DVD**, com a etiqueta voltada para cima. Fechar a **Porta do disco**. Depois de um disco ter sido carregado, começará a ser reproduzido automaticamente.
3. Se o disco não começar a ser reproduzido automaticamente, premir o botão **Reproduzir/Pausa**.

Programar um disco inserido

1. Enquanto o disco inserido estiver a ser reproduzido, premir o botão **PROG** no controlo remoto.
2. Usar os botões da **Seta** para selecionar um bloco de programa.
3. Usar o **Teclado numérico** para inserir o capítulo, o título u a faixa.
4. Os títulos e os capítulos ou as faixas irão ser reproduzidos na ordem em que estão indicados.
5. Repetir o passo 3 até os títulos e capítulos ou as faixas pretendidas estarem programados.
6. Usar os botões da **Seta** para selecionar o botão INICIAR exibido no ecrã. Premir o botão **OK** para começar a reproduzir o disco programado.

Ligar uma unidade de memória USB

São suportados os formatos de vídeo AVI, VOB, MPEG 1, MPEG 2 e MPEG 4.

1. Ligar uma **unidade de memória USB** à **Porta USB**.
2. Premir o botão **DVD/SD/USB** para entrar no modo **DVD/SD/USB**.
3. Usar os botões da **Seta Para Cima/Para Baixo** e **Reproduzir** para selecionar o **modo USB** e reproduzir o conteúdo a partir da unidade de memória USB.

Ligar um cartão de memória

São suportados os formatos de vídeo AVI, VOB, MPEG 1, MPEG 2 e MPEG 4. Nota: Os formatos não são universalmente compatíveis. A reprodução pode depender das condições da gravação.

1. Ligar um **Cartão de memória SD ou MMC** à **Porta do cartão de memória**.
2. Premir o botão **DVD/SD/USB** Para entrar no modo **DVD/MCR/USB**.
3. Usar os botões da **Seta Para Cima/Para Baixo** e **Reproduzir** para selecionar o **modo MCR** e reproduzir o conteúdo do cartão de memória ligado.

Aceder ao menu de configuração

Para aceder ao menu de configuração, premir p botão **Configurar** no leitor DVD ou no controlo remoto.

Usar a saída AV 3,5 mm

Necessita de um cabo de áudio/vídeo de 3,5 mm para 3xRCA (incluído).

1. Ligar o cabo de áudio/vídeo de **3,5mm para 3x RCA** à **Saída AV** no visor do aparelho.
2. Ligar o cabo de áudio/vídeo de **3,5mm para 3x RCA** às **entradas de áudio estéreo RCA** e a **entrada de vídeo composto** numa televisão.
3. O áudio e o vídeo reproduzidos através do leitor portátil de DVD serão agora visualizados e ouvidos através da televisão ligada.

Usar a entrada AV 3,5 mm

Necessita de um cabo de áudio/vídeo de 3,5 mm para 3 x RCA (incluído).

1. Ligar o **cabo de áudio/vídeo de 3,5 mm para 3 x RCA** à **entrada AV de 3,5mm** no leitor portátil de DVD e às saídas de vídeo composto numa fonte de áudio/vídeo como a televisão.
2. Premir o botão **Entrada DVD/AV** para mudar para o modo **Entrada AV**.
3. O áudio e o vídeo reproduzidos a partir da fonte ligada (uma televisão) serão agora a saída para o leitor portátil de DVD.

AVISO

- a. Não ingerir as pilhas, perigo de queimadura química.
- b. O controlo remoto contém uma pilha de célula de moeda/botão. Se a pilha de célula tipo moeda/botão for ingerida, pode causar queimaduras internas graves em apenas 2 horas e pode levar à morte.
- c. Deve manter as pilhas novas e usadas longe do alcance das crianças.
- d. Se o compartimento das pilhas não fechar com segurança, não deve usar o aparelho e deve mantê-lo longe do alcance das crianças.
- e. Deve procurar cuidados médicos imediatos se achar que as pilhas podem ter sido ingeridas ou colocadas dentro de alguma parte do corpo.

AC/DC adapter

Nome do fabricante ou marca comercial, número de registo comercial e endereço.	Shenzhen Technolog Co., Ltd Address: Building A, No.21, XiFu Road, Red Star Community, SongGang Street Baoan District , Shenzhen, Guangdong Province, 518105, P.R.China
Identificador do modelo	TEKA018-1201500EU
Tensão de entrada	100-240V
Frequência de entrada CA	50/60Hz
Tensão de saída	12.0V
Corrente de saída	1.5A
Potência de saída	18.0W
Eficiência média ativa	86.64% at 115V 60Hz 86.67% at 230V 50Hz
Eficiência com carga reduzida (10%)	84.65% at 115V 60Hz 80.53% at 230V 50Hz
Consumo de energia sem carga	0.039W at 115V 60Hz 0.066W at 230V 50Hz

Tome nota - Todos os produtos estão sujeitos a alteração sem aviso prévio. Aceitamos reservas quanto a erros e omissões no manual.

TODOS OS DIREITOS RESERVADOS, COPYRIGHT DENVER ELECTRONICS A/S

DENVER®

www.denver-electronics.com



O equipamento elétrico e eletrônico contém materiais, componentes e substâncias que podem ser perigosas para a sua saúde e para o ambiente, se o material usado (equipamentos elétricos e eletrônicos eliminados) não for processado corretamente.

O equipamento elétrico e eletrônico está marcado com um caixote do lixo com um X, como mostrado acima. Este símbolo significa que o equipamento elétrico e eletrônico não deve ser eliminado em conjunto com outros resíduos domésticos, mas deve ser eliminado separadamente.

Todas as cidades têm pontos de recolha instalados, nos quais o equipamento elétrico e eletrônico pode tanto ser submetido sem custos a estações de reciclagem e outros locais de recolha, ou ser recolhido na própria residência. O departamento técnico da sua cidade disponibiliza informações adicionais em relação a isto.

DENVER ELECTRONICS A/S

Omega 5A, Soeften

DK-8382 Hinnerup

www.facebook.com/denverelectronics