

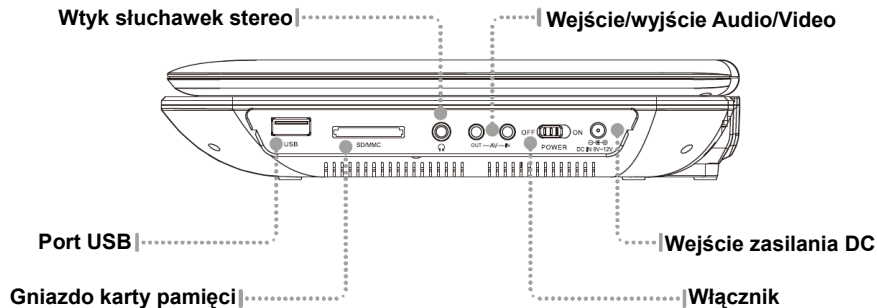
DENVER®

Instrukcja użytkownika

MT-1084NB

FUNKCJE I PRZYCISKI

Widok z boku



Widok z przodu

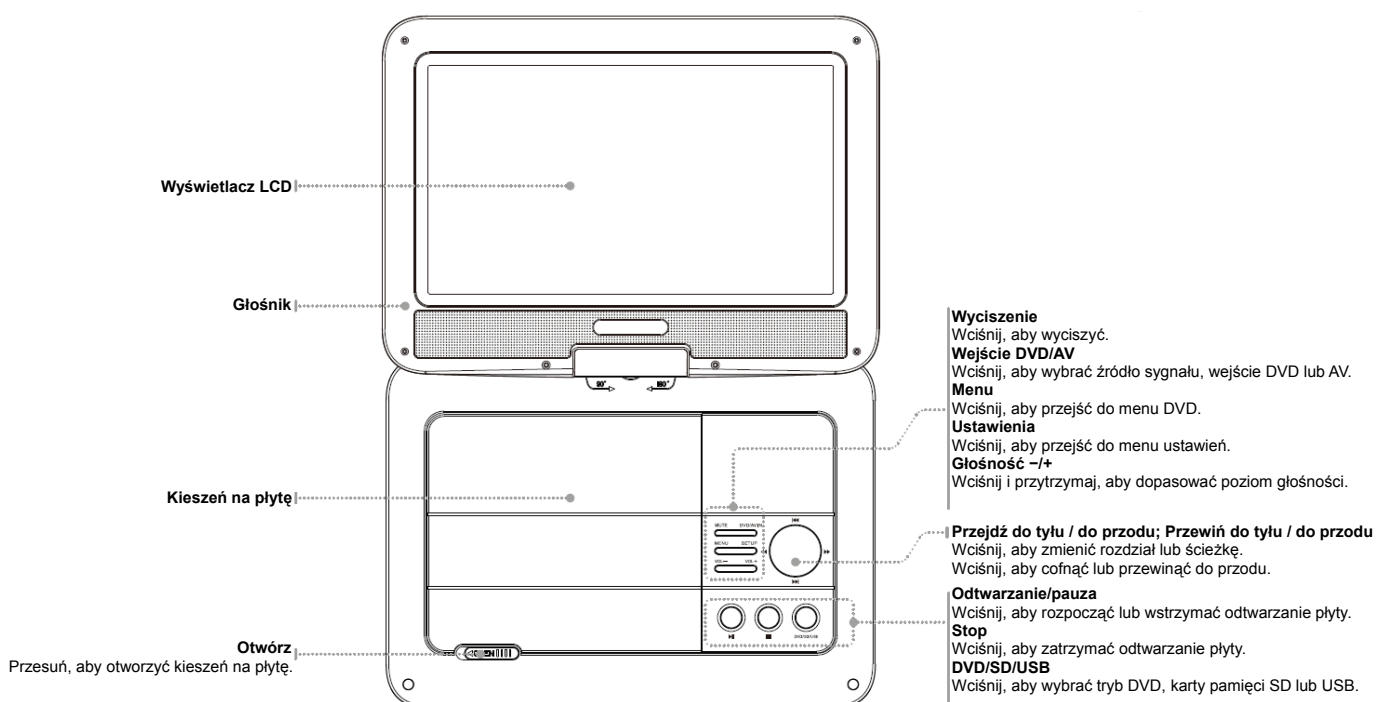


Wskaźnik ładowania

Świeci na czerwono podczas ładowania i gaśnie po pełnym naładowaniu przenośnego odtwarzacza DVD.

Wskaźnik zasilania

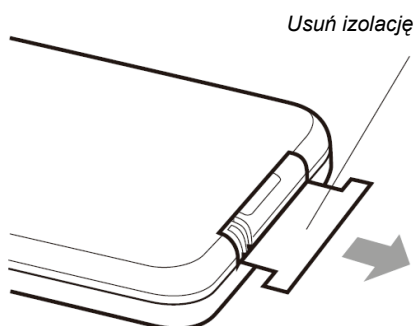
Świeci na zielono gdy przenośny odtwarzacz DVD jest włączony



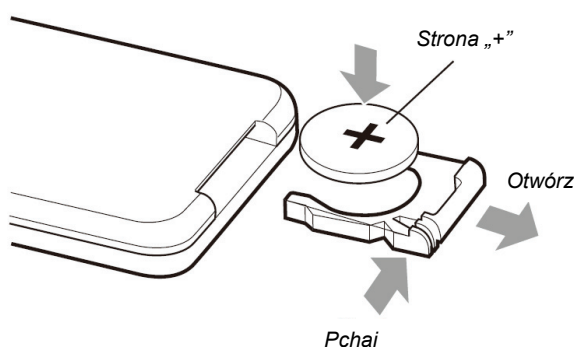
PILOT

Bateria do pilota

Do pilota należy włożyć baterię. Podczas korzystania z pilota po raz pierwszy, należy usunąć izolację znajdującą się na pokrywie baterii. Bateria będzie gotowa do użycia.



Instalacja/wyjmowanie baterii



Uwaga: Wymagana bateria: „Cr2025”

TFT

LCD Wł./Wył.

WYCISZENIE

Wciśnij, aby wyciszyć.

USTAWIENIA

Wciśnij, aby przejść do menu ustawień.

STRZAŁKI/OK

Przycisk **OK** służy do dokonywania wyboru; przyciski **kierunkowe góra / dół / lewo / prawo** służą do poruszania się po menu odtwarzania lub menu ustawień.

AUDIO

Wciśnij, aby zmienić ustawienia zgodnie z płytą.

OSD (wyświetlanie na ekranie)

Wyświetla bieżący tytuł i czas odtwarzania.

ODTWARZANIE/PAUZA

DO TYŁU

Wciśnij, aby przewinąć do tyłu. Wciśnij, aby zmienić prędkość przewijania.

DO PRZODU

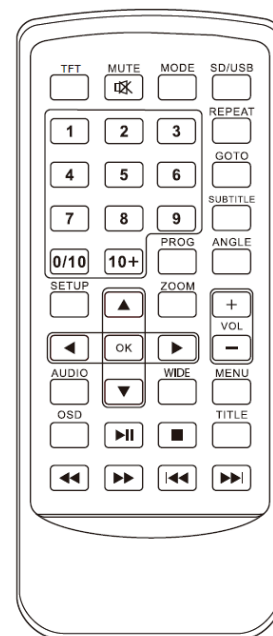
Wciśnij, aby przewinąć do przodu. Wciśnij, aby zmienić prędkość przewijania.

POPZEDNI

Wciśnij, aby przejść do poprzedniego rozdziału lub ścieżki.

Następny

Wciśnij, aby przejść do następnego rozdziału lub ścieżki.



TRYB

Wciśnij, aby wybrać tryb AV IN lub DVD.

Karta SD / nośnik USB

Wciśnij, aby wybrać tryb DVD, USB lub karty pamięci SM/MMC.

POWTÓRZENIE

Wciśnij, aby powtórzyć odtwarzanie bieżącego rozdziału lub ścieżki.

IDŹ DO

Wciśnij, aby wprowadzić czas rozpoczęcia odtwarzania za pomocą klawiszy numerycznych.

NAPISY

Wciśnij, aby zmienić, włączyć lub wyłączyć napisy.

PROG

Wciśnij, aby rozpocząć odtwarzanie treści znajdujących się na płycie w pożądanej kolejności dzięki możliwości programowania kolejności odtwarzania ścieżek.

KĄT

Jeżeli funkcja zmiany kąta jest obsługiwana, wciśnij i przytrzymaj, aby zmienić kąt widzenia.

POWIĘKSZENIE

Wciśnij, aby powiększyć lub pomniejszyć obraz na wyświetlaczu podczas odtwarzania.

GŁOŚNOŚĆ +/-

Wciśnij, aby dopasować poziom głośności.

OBRAZ

Wciśnij, aby zmienić proporcje obrazu.

MENU

Wciśnij, aby otworzyć menu płyty DVD.

TYTUŁ

Wciśnij, aby otworzyć menu tytułowe odtwarzanej płyty.

STOP

WŁĄCZNIK

Zasilanie i ładowanie wewnętrznego akumulatora

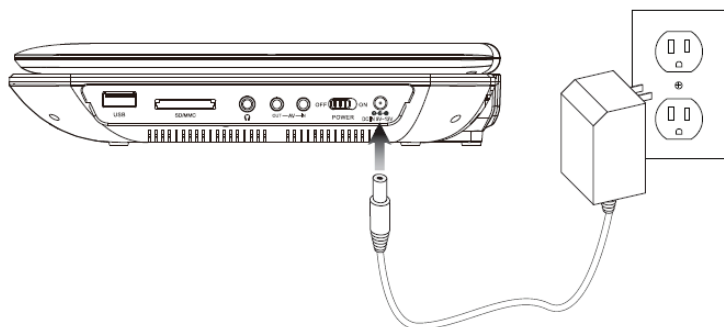
Wejście zasilania DC: wymaga zasilacza AC/DC lub zasilacza samochodowego 12 V DC (w zestawie).

ABY WŁĄCZYĆ ZASILANIE URZĄDZENIA, podłącz do niego **zasilacz AC/DC**.

Podczas korzystania z urządzenia w samochodzie podłącz do niego **zasilacz samochodowy 12 V DC**, a w samochodzie podłącz standardowe gniazdko 12 V.

Wskaźnik zasilania **świeci na zielono**, gdy przenośny odtwarzacz DVD jest włączony.

Podczas **ładowania akumulatora** wskaźnik ładowania będzie świecił na czerwono.



PODŁĄCZENIE I ODTWARZANIE NOŚNIKÓW DANYCH

Wczytywanie i odtwarzanie płyty

1. Przesuń **zapadkę** otwierającą, aby otworzyć **kieszon na płytę**.
2. Włóż płytę do **odtwarzacza DVD** etykietą skierowaną do góry. Zamknij **kieszon na płytę**. Po wczytaniu

plyty rozpocznie się automatyczne odtwarzanie.

3. Jeżeli odtwarzanie nie rozpocznie się automatycznie, wciśnij przycisk **Odtwarzanie/pauza**.

Programowanie wczytanej płyty

1. Podczas odtwarzania płyty wciśnij przycisk **PROG** na pilocie.
2. Za pomocą **przycisków** strzałek wybierz miejsce w pamięci, w którym chcesz zapisać ustawienia.
3. Za pomocą **klawiatury numerycznej** wprowadź rozdział, tytuł lub ścieżkę.
4. Tytuły, rozdziały i ścieżki będą odtwarzane według kolejności na liście.
5. Powtarzaj krok 3 do momentu zaprogramowania wybranych tytułów, rozdziałów lub ścieżek.
6. Za pomocą **przycisków** strzałek zaznacz przycisk **START** znajdujący się na ekranie. Wciśnij **przycisk OK**, aby rozpocząć odtwarzanie zaprogramowanych danych.

Podłączenie nośnika USB

Obsługiwane formaty wideo: AVI, VOB, MPEG 1, MPEG 2 i MPEG 4.

1. Podłącz **nośnik USB** do **portu USB**.
2. Wciśnij przycisk **DVD/SD/USB** aby wybrać tryb **DVD/SD/USB**.
3. Za pomocą **przycisków strzałek Góra/Dół** oraz **Odtwarzanie** wybierz **tryb USB** i odtwarzaj treści z nośnika USB.

Podłączenie karty pamięci

Obsługiwane formaty wideo: AVI, VOB, MPEG 1, MPEG 2 i MPEG 4. Uwaga: Nie zawsze określony format będzie kompatybilny. Jakość odtwarzania zależy bowiem od warunków nagrywania danych.

1. Podłącz **kartę pamięci SD lub MMC** do **gniazda karty pamięci**.
2. Wciśnij przycisk **DVD/SD/USB**, aby wybrać **tryb DVD/MCR/USB**.
3. Za pomocą przycisków **strzałek Góra/Dół** oraz **Odtwarzanie** wybierz **tryb MCR** i odtwarzaj treści znajdujące się na karcie pamięci.

Otwieranie menu ustawień

Aby przejść do menu ustawień, wciśnij przycisk **Ustawienia** na odtwarzaczu DVD lub pilocie.

Korzystanie z wyjścia AV 3,5 mm

Wymagany kabel jack 3,5 mm – 3 x RCA audio/video (w zestawie).

1. Podłącz **kabel jack 3,5 mm – 3 x RCA** audio/video do **wyjścia AV** znajdującego się na urządzeniu.
2. Podłącz kabel jack **3,5 mm – 3 x RCA** audio/video do **wejść audio stereo RCA** oraz do **wejścia kompozytowego** w telewizorze.
3. Sygnał audio i wideo odtwarzany na przenośnym odtwarzaczu DVD teraz będzie dostępny w telewizorze.

Korzystanie z wejścia AV 3,5 mm

Wymagany kabel jack 3,5 mm – 3 x RCA audio/video (w zestawie).

1. Podłącz **kabel jack 3,5 mm – 3 x RCA** audio/video do **wejścia 3,5 mm AV** na przenośnym odtwarzaczu DVD i do wyjścia kompozytowego na urządzeniu audio/video, np. telewizor.
2. Wciśnij przycisk **wejście DVD/AV**, aby przejść do trybu **wejście AV**.
3. Sygnał audio i wideo odtwarzany ze źródła (na telewizorze) teraz będzie dostępny na przenośnym odtwarzaczu DVD.

OSTRZEŻENIE

- a. Nie połykać baterii. zagrożenie poparzeniami chemicznymi.
- b. Pilota zawiera baterię pastylkową. Jeżeli bateria pastylkowa zostanie połknięta, może spowodować poparzenia w ciągu zaledwie 2 godzin i doprowadzić do śmierci.
- c. Nowe i stare baterie powinny być przechowywane w miejscu niedostępnym dla dzieci.
- d. Jeżeli komora na baterię nie zamyka się prawidłowo, zaprzestać korzystania z produktu i przechowywać w miejscu niedostępnym dla dzieci.
- e. W razie podejrzenia połknięcia baterii lub ich włożenia do otworów ciała natychmiast zasięgnąć porady lekarza.

AC/DC adapter

Nazwa lub znak towarowy producenta, numer ewidencyjny przedsiębiorstwa i adres	Shenzhen Technolog Co., Ltd Address: Building A, No.21, XiFu Road, Red Star Community, SongGang Street Baoan District , Shenzhen, Guangdong Province, 518105, P.R.China
Identyfikator modelu	TEKA018-1201500EU
Napięcie wejściowe	100-240V
Wejściowa częstotliwość prądu przemiennego	50/60Hz
Napięcie wyjściowe	12.0V
Prąd wyjściowy	1.5A
Moc wyjściowa	18.0W
Średnia wydajność podczas pracy	86.64% at 115V 60Hz 86.67% at 230V 50Hz
Wydajność przy niskim obciążeniu (10%)	84.65% at 115V 60Hz 80.53% at 230V 50Hz
Pobór mocy bez obciążenia	0.039W at 115V 60Hz 0.066W at 230V 50Hz

Uwaga: wszystkie produkty mogą zostać zmienione bez uprzedzenia. Zastrzegamy sobie prawo do błędów i pominięć w instrukcji obsługi.

WSZYSTKIE PRAWA ZASTRZEŻONE, COPYRIGHT DENVER ELECTRONICS A/S

DENVER®

www.denver-electronics.com



Sprzęt elektryczny i elektroniczny zawiera materiały, elementy oraz substancje, które mogą być niebezpieczne dla zdrowia i środowiska, jeśli materiał odpadowy (wyrzucony sprzęt elektryczny, elektroniczny) nie są właściwie potraktowane.

Sprzęt elektryczny i elektroniczny i baterie oznaczone są przekreślonym symbolem śmietnika, patrz wyżej. Ten symbol oznacza, że sprzęt elektryczny i elektroniczny nie powinien być wyrzucany z innymi odpadami domowymi, ale powinien być usuwany oddzielnie.

Wszystkie miasta mają ustalone miejsca zbiórki sprzętu elektrycznego i elektronicznego, gdzie można go bezpłatnie oddać w stacjach recyklingu i innych miejscach zbiórki lub zlecić jego odbiór z gospodarstw domowych. Dodatkowe informacje dostępne są w urzędzie odpowiedzialnym za usuwanie odpadów.

DENVER ELECTRONICS A/S

Omega 5A, Soeften

DK-8382 Hinnerup

www.facebook.com/denverelectronics