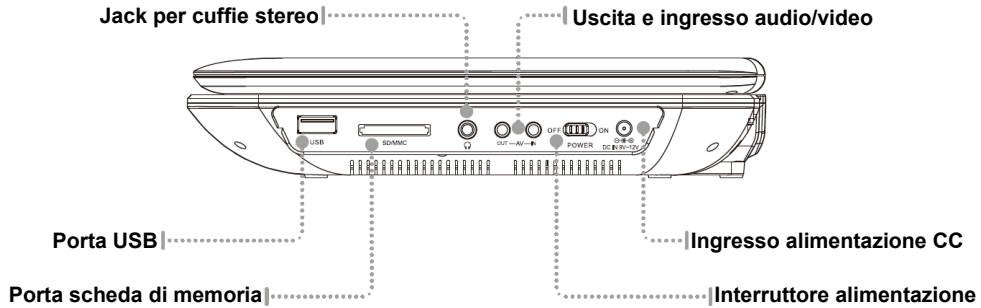
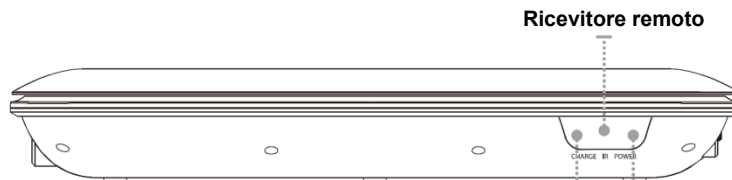


## FUNZIONI E CONTROLLI

### Vista laterale



### Vista anteriore

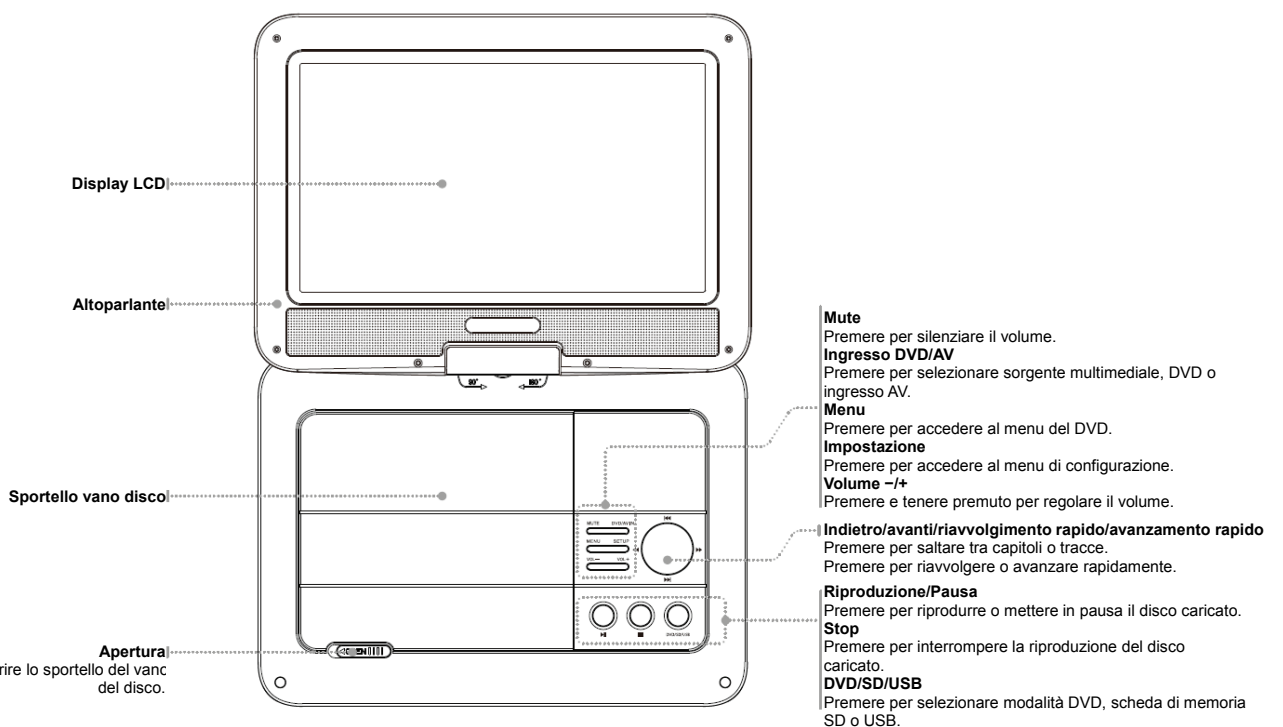


#### Indicatore di carica

Diventa rosso quando il lettore DVD portatile si sta caricando e si spegne quando l'unità è completamente carica.

#### Indicatore di accensione

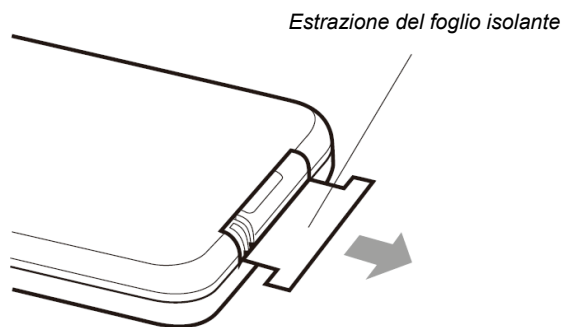
Diventa verde quando il lettore DVD portatile è acceso



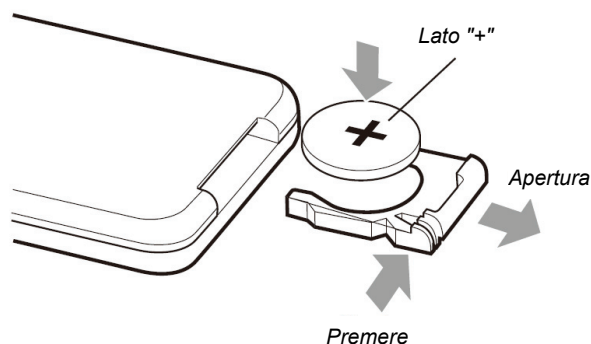
## TELECOMANDO

### Batteria telecomando

Per far funzionare telecomando installare la batteria. Quando si utilizza il telecomando per la prima volta, estrarre il foglio isolante dal vano batteria. La batteria sarà pronta per l'uso.



### Installazione/rimozione della batteria



**Attenzione: Il tipo di batteria richiesto è "Cr2025"**

#### TFT

Accensione/Spegnimento LCD

#### MUTE

Premere per silenziare il volume.

#### Impostazione

Premere per accedere al menu di configurazione.

#### FRECCE/OK

**OK** è utilizzato per la selezione; i pulsanti di direzione **Su/Giù/Sinistra/Destra** vengono usati per muoversi corrispondentemente nel menu del disco o nel menu di configurazione.

#### AUDIO

Premere per cambiare l'impostazione audio in base al disco.

#### OSD

Mostra il titolo corrente e l'ora di riproduzione.

#### Riproduzione/Pausa

#### Indietro

Premere per riavvolgere. Premere per cambiare la velocità di riavvolgimento.

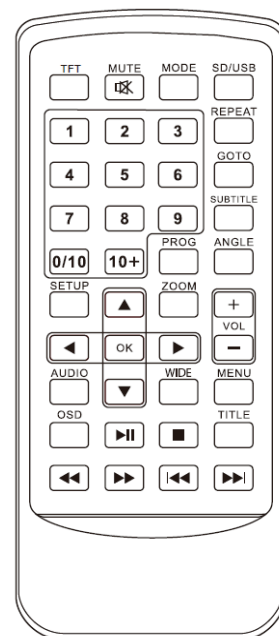
#### Avanti

Premere per avanzare rapidamente. Premere per cambiare la velocità di avanzamento.

#### Precedente

Premere per saltare indietro tra capitoli o tracce.

#### Successivo



Premere per saltare in avanti tra capitoli o tracce

### **Modalità**

Premere per passare dalla modalità AV IN alla modalità DVD.

### **SD /USB**

Premere per selezionare tra DVD, USB e scheda SD/MMC.

### **Ripeti**

Premere per ripetere il capitolo o la traccia corrente.

### **Vai a**

Premere per selezionare con i tasti numerici l'orario in cui si desidera iniziare la riproduzione.

### **Sottotitoli**

Premere per cambiare didascalia e attivare o disattivare.

### **PROG**

Premere per riprodurre il contenuto del disco nell'ordine desiderato programmando la traccia da riprodurre.

### **Angolazione**

Sui DVD supportati, tenere premuto per visualizzare le angolazioni alternative.

### **ZOOM**

Premere per ingrandire o ridurre l'immagine sul display durante la riproduzione di un DVD caricato.

### **VOLUME +/-**

Ruotare per regolare il livello del volume.

### **Ampio**

Premere per passare tra le diverse impostazioni del rapporto di aspetto.

### **MENU**

Premere per accedere al menu del disco DVD.

### **Titolo**

Premere per accedere al menu del titolo di un DVD caricato.

### **STOP**

## **ACCENSIONE**

### **Alimentazione e ricarica della batteria interna**

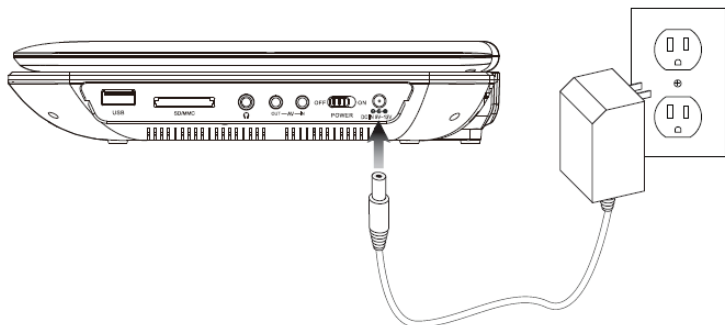
Ingresso alimentazione CC: richiede un adattatore CA/CC o un adattatore per auto 12VCC (in dotazione).

**PER ALIMENTARE L'UNITÀ**, collegare l'**adattatore CA/CC** in dotazione nell'unità e a una presa a muro standard.

Se si utilizza in auto, collegare l'**adattatore per auto da 12VCC** all'unità e a una presa di alimentazione 12V standard nell'auto.

L'**indicatore di alimentazione** diventa verde quando il lettore DVD portatile è acceso.

L'**indicatore di ricarica** diventa rosso quando la batteria è in carica.



## **COLLEGAMENTO E RIPRODUZIONE**

### **Caricamento e riproduzione di un disco**

1. Far scorrere il dispositivo di chiusura su **aperto** per aprire lo **sportello del vano disco**.
2. Caricare un disco nel **lettore DVD**, con l'etichetta rivolta verso l'alto. Chiudere lo **sportello del vano disco**. Dopo aver caricato un disco, la riproduzione inizierà automaticamente.
3. Se la riproduzione del disco non inizia automaticamente, premere il pulsante **Riproduzione/Pausa**.

### **Programmazione di un disco caricato**

1. Durante la riproduzione del disco caricato, premere il tasto **PROG** sul telecomando.
2. Usa i pulsanti **freccia** per selezionare uno slot del programma.
3. Utilizzare il **tastierino numerico** per inserire il capitolo, il titolo o la traccia.
4. Titoli e capitoli o tracce verranno riprodotti nell'ordine in cui sono elencati.
5. Ripeti il passaggio 3 finché non sono stati programmati i titoli e i capitoli o le tracce desiderati.
6. Usa i pulsanti **freccia** per evidenziare il pulsante **START** sullo schermo. Premere il tasto **OK** per iniziare a riprodurre il disco programmato.

### **Collegamento di una chiavetta USB**

*Sono supportati i formati video AVI, VOB, MPEG 1, MPEG 2 e MPEG 4.*

1. Collegare una **chiavetta USB alla porta USB**.
2. Premere il tasto **DVD/SD/USB** per accedere alla modalità **DVD/SD/USB**.
3. Utilizzare i pulsanti **freccia su/giù** e **Riproduzione** per selezionare la **modalità USB** e riprodurre i contenuti dalla chiavetta USB collegata.

### **Collegamento di una scheda di memoria**

*Sono supportati i formati video AVI, VOB, MPEG 1, MPEG 2 e MPEG 4. Nota: I formati non sono universalmente compatibili. La riproduzione potrebbe dipendere dalle condizioni di registrazione.*

1. Collegare una **scheda di memoria SD o MMC** alla porta della **scheda di memoria**.
2. Premere il tasto **DVD/SD/USB** per accedere alla modalità **DVD/MCR/USB**.
3. Utilizzare i pulsanti **freccia su/giù** e **Riproduzione** per selezionare la **modalità MCR** e riprodurre i contenuti dalla scheda di memoria collegata.

### **Accesso al menu di configurazione**

Per accedere al menu di configurazione, premere il tasto **Setup** sul lettore DVD o sul telecomando.

### **Uso dell'uscita AV da 3,5mm**

*Richiede un cavo audio/video RCA da 3,5mm a 3x (in dotazione).*

1. Collegare il cavo audio/video **RCA da 3,5mm a 3x all'uscita AV** sul display dell'unità.
2. Collegare il cavo audio/video **RCA da 3,5mm a 3x agli ingressi audio stereo RCA e all'ingresso video composito** su un televisore.
3. L'audio e il video riprodotti attraverso il lettore DVD portatile potranno ora essere visti e ascoltati attraverso il televisore collegato.

### **Uso dell'ingresso AV da 3,5mm**

*Richiede un cavo audio/video RCA da 3,5mm a 3x (in dotazione).*

1. Collegare il **cavo audio/video da 3,5mm a 3x RCA all'ingresso AV da 3,5mm** del lettore DVD portatile e le uscite video composito a una sorgente audio/video come un televisore.
2. Premere il pulsante **Ingresso DVD/AV** per passare alla modalità **Ingresso AV**.
3. L'audio e il video riprodotti dalla sorgente collegata (un televisore) verranno ora trasmessi al lettore DVD portatile.

## AVVERTENZA

- a. Non ingerire la batteria: pericolo di ustioni chimiche
- b. Il telecomando contiene una batteria a bottone. Se la batteria a bottone viene ingerita, può causare gravi ustioni interne che possono portare alla morte in appena 2 ore.
- c. Tenere le batterie nuove e usate fuori dalla portata dei bambini.
- d. Se il vano batteria non si chiude in modo sicuro, smettere di usare il prodotto e tenerlo lontano dalla portata dei bambini.
- e. Se si ritiene che le batterie possano essere state inghiottite o collocate all'interno di qualsiasi parte del corpo, consultare immediatamente un medico.

Nota: tutti i prodotti sono soggetti a modifiche senza preavviso. Non ci riteniamo responsabili di errori e omissioni nel manuale.

## AC/DC adapter

Nome o marchio del produttore, numero di registrazione commerciale e indirizzo	Shenzhen Technolog Co., Ltd Address: Building A, No.21, XiFu Road, Red Star Community, SongGang Street Baoan District , Shenzhen, Guangdong Province, 518105, P.R.China
Identificatore del modello	TEKA018-1201500EU
Tensione di ingresso	100-240V
Ingresso frequenza CA	50/60Hz
Tensione di uscita	12.0V
Corrente di uscita	1.5A
Potenza di uscita	18.0W
Efficienza attiva media	86.64% at 115V 60Hz 86.67% at 230V 50Hz
Efficienza a basso carico (10%)	84.65% at 115V 60Hz 80.53% at 230V 50Hz
Consumo energetico a vuoto	0.039W at 115V 60Hz 0.066W at 230V 50Hz

# DENVER®

www.denver-electronics.com



Le apparecchiature elettriche ed elettroniche contengono materiali, componenti e sostanze che possono essere pericolosi per la salute e per l'ambiente qualora gli elementi di scarto (componenti elettrici ed elettronici da smaltire) non venissero gestiti correttamente.

Le apparecchiature elettriche ed elettroniche sono contrassegnate dal simbolo di un cestino sbarrato, visibile sopra. Questo simbolo significa che le apparecchiature elettriche ed elettroniche non devono essere smaltite con gli altri rifiuti domestici, ma devono essere oggetto di raccolta separata.

Tutte le città hanno stabilito servizi di raccolta porta a porta, punti di raccolta e altri servizi che permettono di conferire gratuitamente le apparecchiature elettriche ed elettroniche alle stazioni di riciclaggio. Ulteriori informazioni sono disponibili presso l'ufficio tecnico municipale.

DENVER ELECTRONICS A/S

Omega 5A, Soeften

DK-8382 Hinnerup

[www.facebook.com/denverelectronics](https://www.facebook.com/denverelectronics)