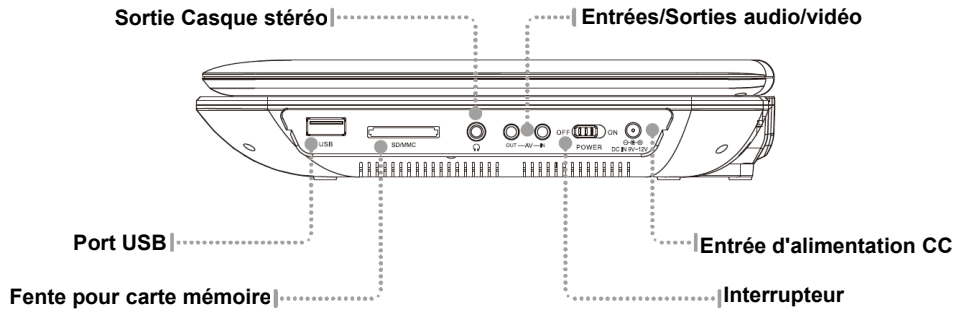
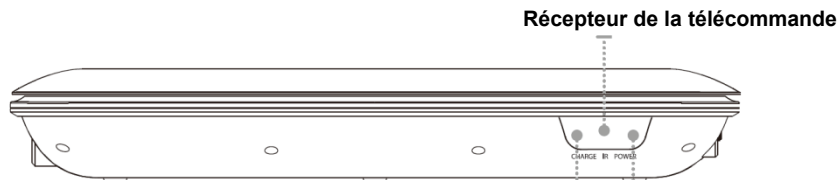


BOUTONS DE COMMANDE ET FONCTIONS

Vue de côté



Vue de face

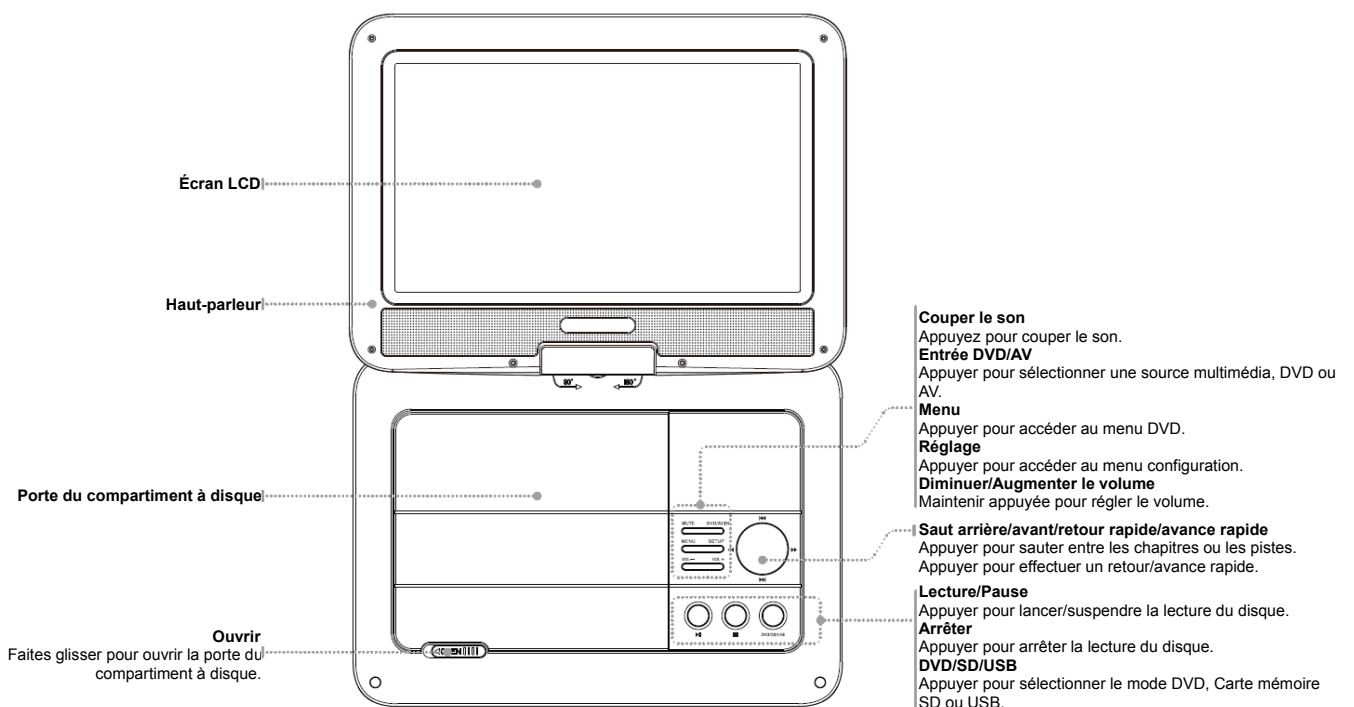


Témoin de charge

S'allume en rouge lorsque le lecteur DVD portable est en charge et s'éteint une fois l'appareil complètement chargé.

Témoin d'alimentation

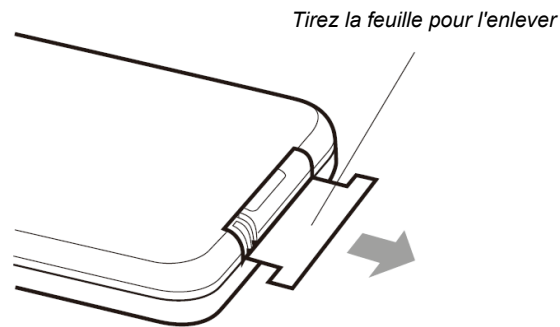
S'allume en vert lorsque le lecteur DVD portable est allumé



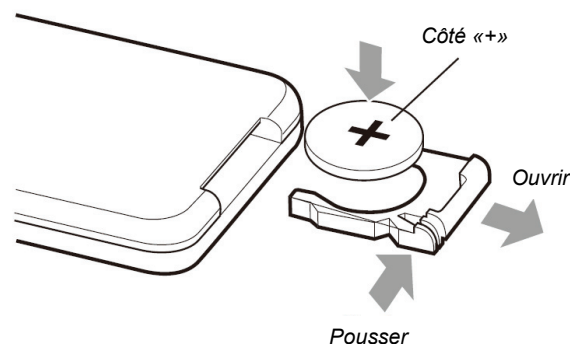
TÉLÉCOMMANDE

Pile de la télécommande

Il faut installer une pile dans la télécommande. Il faut retirer la feuille d'isolation du porte pile bouton avant d'utiliser la télécommande. C'est ainsi que la pile peut alimenter la télécommande.



Installation/retrait de la pile



Remarque : Type de pile nécessaire «Cr2025»

TFT

LCD Activée/Désactivée

COUPER LE SON

Utilisez pour couper le son.

RÉGLAGE

Appuyer pour accéder au menu configuration.

FLÈCHES/OK

OK est utilisé pour la sélection ; les touches de direction **haut/bas/gauche/droite** permettent de se déplacer dans le menu du disque ou le menu de réglage.

AUDIO

Appuyer pour changer le réglage audio en fonction du disque.

AFFICHAGE À L'ECRAN

Affiche le titre et le temps de lecture.

LECTURE/PAUSE

Retour rapide

Appuyer pour effectuer un retour rapide. Appuyez pour changer la vitesse du retour rapide.

Avance rapide

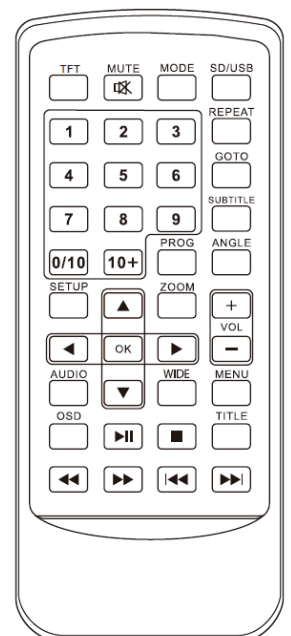
Appuyez pour effectuer une avance rapide. Appuyez pour changer la vitesse de l'avance rapide.

Précédent

Appuyer pour sauter vers l'arrière entre les chapitres ou les pistes.

Suivant

Appuyer pour sauter vers l'avant entre les chapitres ou les pistes.



MODE

Appuyer pour basculer entre les modes Entrée AV et DVD.

SD/USB

Appuyer pour sélectionner le mode DVD/USB ou carte SD/MMC.

RÉPÉTER

Appuyer pour répéter le chapitre ou la piste en cours.

ALLER À

Utilisez les touches numériques pour sélectionner l'heure à laquelle vous souhaitez commencer la lecture.

SOUS-TITRAGE

Appuyer pour activer/désactiver le sous-titrage.

PROG

Appuyer pour lire le contenu du disque dans l'ordre que vous souhaitez en programmant les pistes à lire.

ANGLE

Maintenir appuyée pour afficher d'autres angles si le DVD les prend en charge

ZOOM

Appuyer pour effectuer un zoom avant/arrière sur l'image lors de la lecture d'un DVD.

Augmenter/Diminuer le volume

Appuyer pour régler le niveau de volume.

LARGE

Appuyer pour basculer entre différents paramètres du format d'image.

MENU

Appuyer pour accéder au menu DVD.

TITRE

Appuyer pour accéder dans le menu titre du DVD.

ARRÊTER

ALIMENTATION

Alimentation et charge de la batterie interne

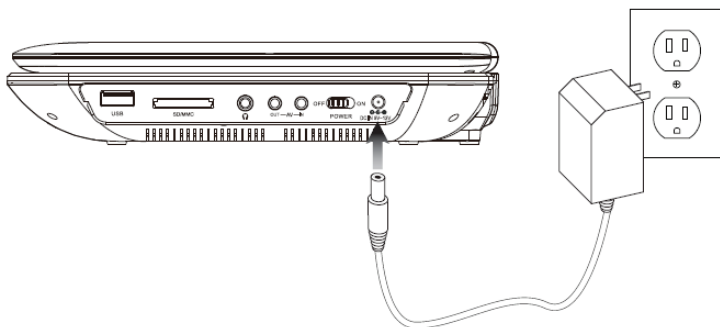
Entrée d'alimentation CARACTÈRES : nécessite un adaptateur secteur ou un adaptateur voiture 12 VCC (inclus).

POUR ALIMENTER L'APPAREIL, branchez l'**adaptateur secteur** fourni dans l'appareil et dans une prise secteur.

Si vous utilisez l'appareil dans une voiture, branchez l'**adaptateur de voiture** 12 VCC dans l'unité et dans une prise de courant 12 V dans la voiture.

Le **témoin d'alimentation** s'allume en vert lorsque le lecteur DVD portable est allumé.

Le **témoin de charge** s'allume en rouge lorsque la batterie est en charge.



CONNEXION ET LECTURE DE SUPPORTS

Chargement et lecture d'un disque

1. Faites glisser le loquet **d'ouverture** pour ouvrir la **porte du compartiment à disque**.
2. Insérez un disque dans le **lecteur DVD**, étiquette orientée vers le haut. Refermez la **porte du compartiment à disque**. Dès qu'un disque est chargé, la lecture commence automatiquement.
3. Si la lecture du disque ne commence pas automatiquement, appuyez sur la touche **Lecture/Pause**.

Programmer un disque chargé

1. Pendant la lecture d'un disque, appuyez sur la touche **PROG** de la télécommande.
2. Utilisez les touches **fléchées** pour sélectionner un emplacement de programme.
3. Utilisez les **touches numériques** pour entrer le chapitre, le titre ou la piste.
4. Les titres, chapitres et pistes seront lus dans l'ordre dans lequel ils sont listés.
5. Répétez l'étape 3 jusqu'à ce que les titres, chapitres et pistes souhaités soient programmés.
6. Utilisez les touches **fléchées** pour mettre en surbrillance la touche **START** à l'écran. Appuyez sur la touche **OK** pour lancer la lecture des pistes programmées.

Insertion d'une clé USB

Les formats vidéo AVI, VOB, MPEG 1, MPEG 2 et MPEG 4 sont pris en charge.

1. Insérez une **clé USB** dans le **port USB**.
2. Appuyez sur la touche **DVD/SD/USB** pour passer en mode **DVD/SD/USB**.
3. Utilisez les touches **Haut/Bas** et **Lecture** pour sélectionner le **mode USB** et lire le contenu de la clé USB.

Insertion d'une carte mémoire

Les formats vidéo AVI, VOB, MPEG 1, MPEG 2 et MPEG 4 sont pris en charge. Remarque : Les formats ne sont pas tous compatibles. La lecture peut dépendre des conditions d'enregistrement.

1. Insérez une carte mémoire **SD/MMC** dans la **fente pour carte mémoire**.
2. Appuyez sur la touche **DVD/SD/USB** pour passer en mode **DVD/MCR/USB**.
3. Utilisez les touches **Haut/Bas** et **Lecture** pour sélectionner le mode **MCR** et lire le contenu de la carte mémoire.

Accès au menu Réglage

Pour accéder au menu de Réglage, appuyez sur la touche **Setup** du lecteur DVD ou de la télécommande.

Utilisation de la sortie AV 3,5 mm

Un câble audio/vidéo 3,5 mm vers 3x RCA est nécessaire (inclus).

1. Connectez le câble **3,5 mm au câble audio/vidéo 3x RCA** à la **sortie AV** de l'écran de l'unité.
2. Connectez le câble **audio/vidéo 3,5 mm vers 3 x RCA** de la sortie AV de l'unité vers l'entrée **vidéo composite** d'un téléviseur.
3. Les fichiers audio et vidéo lus via le lecteur DVD portable seront reproduits via le téléviseur connecté.

Utilisation de l'entrée AV 3,5 mm

Un câble audio/vidéo 3,5 mm vers 3x RCA est nécessaire (inclus).

1. Connectez le câble **audio/vidéo 3,5 mm vers 3x RCA** à l'entrée **AV 3,5 mm** du lecteur DVD portable et aux sorties vidéo composite d'une source audio/vidéo telle que téléviseur.
2. Appuyez sur la touche **Entrée DVD/AV** pour choisir le mode **Entrée AV**.
3. L'audio et la vidéo lus à partir de la source connectée (téléviseur) seront reproduites sur le lecteur DVD.

AVERTISSEMENT

- a. Ne pas avaler la pile, danger de brûlure chimique
- b. La télécommande contient une pile bouton. Si la pile bouton est avalée, elle peut provoquer de graves brûlures internes en 2 heures seulement et peut entraîner la mort.
- c. Tenez les piles neuves et usées à l'écart des enfants.
- d. Si le compartiment à piles ne se ferme pas correctement, cessez d'utiliser le produit et le garder à l'écart des enfants.
- e. Si vous pensez que les piles ont pu être avalées ou introduites dans une partie du corps, prévenez immédiatement un médecin.

AC/DC adapter

Nom ou marque commerciale du fabricant, numéro d' enregistrement au registre du commerce et adresse	Shenzhen Technolog Co., Ltd Address: Building A, No.21, XiFu Road, Red Star Community, SongGang Street Baoan District , Shenzhen, Guangdong Province, 518105, P.R.China
Identifiant du modèle	TEKA018-1201500EU
Tension en entrée	100-240V
Fréquence alternative en entrée	50/60Hz
Tension en sortie	12.0V
Courant en sortie	1.5A
Puissance	18.0W
Rendement moyen en mode actif	86.64% at 115V 60Hz 86.67% at 230V 50Hz
Rendement à faible charge (10 %)	84.65% at 115V 60Hz 80.53% at 230V 50Hz
Consommation électrique sans charge	0.039W at 115V 60Hz 0.066W at 230V 50Hz

Remarque - Tous les produits sont susceptibles d'être modifiés sans préavis. Ce document est établi sous toute réserve d'erreur ou d'omission.

TOUS DROITS RÉSERVÉS, COPYRIGHT DENVER ELECTRONICS A/S

DENVER®

www.denver-electronics.com



Les appareils électriques et électroniques contiennent des matériaux, composants et substances qui peuvent nuire à votre santé et à l'environnement si ces déchets (appareils électriques et électroniques) ne sont pas traités de façon appropriée.

Les appareils électriques et électroniques sont marqués du symbole d'une poubelle barrée, comme illustré ci-dessus. Ce symbole indique que les appareils électriques et électroniques doivent être jetés séparément des ordures ménagères.

Des points de collecte existent dans toutes les villes où des appareils électriques et électroniques peuvent être déposés sans frais en vue de leur recyclage. Vous pouvez obtenir des informations supplémentaires auprès des autorités locales de la ville.

DENVER ELECTRONICS A/S

Omega 5A, Soeften

DK-8382 Hinnerup

www.facebook.com/denverelectronics