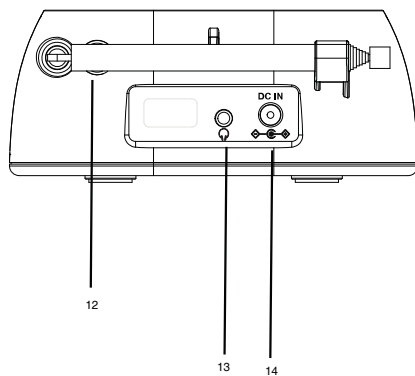
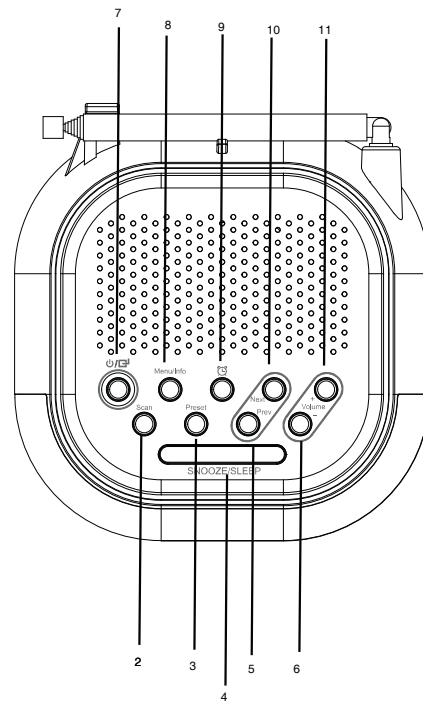
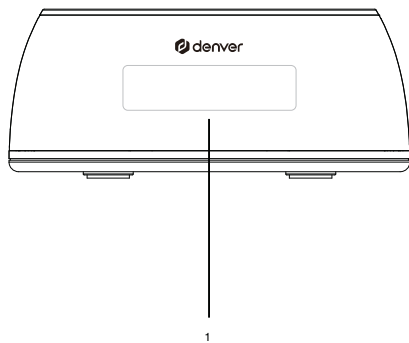


## Säkerhetsanvisningar

Läs igenom säkerhetsanvisningarna noggrant innan du använder produkten för första gången och behåll anvisningarna för framtida referens.

1. Produkten är inte en leksak. Håll den utom räckhåll för barn.
2. Håll produkten utom räckhåll för barn. Se även till att husdjur inte kan tugga på eller svälja produkten.
3. Produktens drift- och förvaringstemperatur är från 0 grader Celsius till 40 grader Celsius. Temperaturer över och under dessa temperaturer kan påverka funktionen.
4. Öppna aldrig produkten. Om du vidrör elektroniken på insidan av produkten kan du få en elektrisk stöt. Reparationer och service får endast utföras av kvalificerad personal.
5. Får inte utsättas för hög temperatur, vatten, fukt eller direkt solljus!
6. Skydda dina öron motför hög volym. Hög volym kan skada öronen och riskera hörselskador.
7. Enheten är inte vattentät. Om vatten eller främmande föremål tränger in i enheten kan det leda till brand eller elektrisk chock. Om vatten eller främmande föremål tränger in i enheten ska du omedelbart sluta använda den.
8. Används endast med den medföljande adaptern. Den direktkopplade adaptern används som frånkopplingsenhet, och frånkopplingsenheten måste vara tillgänglig. Så se till att det finns utrymme kring eluttaget så att det är lätt åtkomligt.
9. Använd inte tillbehör som ej är original tillsammans med produkten eftersom produktens funktionalitet kan äventyras.



1. LCD-display
2. Scan-knapp
3. Preset-knapp
4. Snooze/Sleep-knapp
5. Prev.-knapp
6. Volym ner-knapp
7. Ström/Läge-knapp
8. Menu/Info-knapp
9. Alarmknapp
10. Next-knapp
11. Volym upp-knapp
12. Antenn
13. Hörlursutgång
14. (DC) nätuttag

## **GRUNDLÄGGANDE ANVÄNDNING**

### **Ställa in**

#### **Elnät**

Följ anvisningarna nedan för att använda radion i elnätet.

1. Anslut DC-nätkontakten till DC-ingången på baksidan av enheten.
2. Anslut adapterkontakten till ett eluttag och slå på radion.

Obs! Eftersom listan med DAB-radiostationer lagras i minnet genomförs ingen sökning efter stationer nästa gång du slår på radion.

#### **Teleskopantenn**

Enheten har en teleskopisk DAB/FM-antenn på baksidan. Dra ut antennen helt och hållet och rikta den så att mottagningen blir så bra som möjligt.

#### **Vänteläge och avstängningsläge**

1. Håll inne Ström/Läge-knappen i 1 sekund för att försätta systemet i vänteläge.
2. Tryck på Ström/Läge-knappen för att sätta igång det igen.

#### **Skanna efter DAB-stationer**

1. Tryck ner och släpp Scan-knappen i DAB-läge för att skanna. "Skannar" visas, och en förloppsindikator visar hur långt skanningen har kommit. Displayen visar också hur många stationer som har hittats under skanningen.

#### **Spara förinställda DAB-stationer**

**Radion kan spara upp till 20 förinställda DAB-stationer så att du omedelbart kan gå till dina favoritstationer.**

Obs! När du sparar DAB-radiostationer som förinställda skriver de inte över dina förinställda FM-stationer.

1. Ställ in din radio på den DAB-station du vill göra till förinställd med Prev.- eller Next-knappen och bekräfta med Preset-knappen.
2. Håll inne Preset-knappen på radions framsida. Spara förinställd <1: (Tom)> visas och numret blinkar. Eller "Tom" om ingen tidigare station har sparats.
3. Använd Prev.- eller Next-knappen för att flytta till en förinställd plats där du vill spara radiostationen (1-20).
4. Tryck ner och släpp Preset-knappen för att bekräfta ditt val. Displayen bekräftar förinställd X som sparad, där "X" är det förinställda numret (1-20).

Obs! Om en befintlig DAB-station redan är sparad som förinställd skrivs den över när den nya stationen sparas.

### **Gå till en förinställd DAB-station**

#### **I DAB-läge**

1. Tryck ner och släpp Preset-knappen; displayen visar Förinställning sparad s1 och namnet eller frekvensen på den sparade stationen, eller "Tom" om ingen tidigare station har sparats.
2. Tryck på Prev.- eller Next-knappen för att bläddra till den förinställda plats och station du vill lyssna på (1-20).

Tryck på Preset-knappen; radion går omedelbart till den stationen och spelar upp den.

Obs! Om ingen DAB-station har sparats med Preset-knappen visas Förinställd plats tom. Radion går tillbaka till den tidigare valda radiostationen inom några sekunder.

#### **Använda din FM-radio**

1. Förläng teleskopantennen.
2. Håll inne Prev.- eller Next-knappen för att skanna upp eller ner i frekvensområdet. När en station hittas avslutas skanningen och den hittade stationen spelas upp. Tryck på Scan-knappen för att söka efter FM-stationer.
3. Du kan finjustera frekvensen genom att trycka på Prev.- eller Next-knappen för att ändra med 0,05 MHz för varje tryck.

#### **Alarminställningar:**

1. Tryck på alarmknappen, tryck på Prev.- eller Next-knappen för att välja Alarm 1 eller Alarm 2 och bekräfta med Preset-knappen.
2. Justera timmar och minuter med Prev.- eller Next-knappen och bekräfta med Preset-knappen.
3. Välj hur länge alarmet ska vara, från 10 till 60 minuter, och bekräfta med Preset-knappen.
4. Välj mellan DAB, FM eller summer som alarmkälla. Välj med Prev.- eller Next-knappen och bekräfta med Preset-knappen.
5. Tryck på Prev.- eller Next-knappen för att välja hur ofta alarmet ska ringa. Välj mellan En gång, Dagligen, Veckodagar eller Helg, och tryck sedan på Preset-knappen för att bekräfta.

6. Justera alarmvolymen med Vol+ eller Vol- och bekräfta med Preset-knappen.
7. Bekräfta alarminställningarna genom att välja Alarm på och bekräfta med Preset-knappen.

OBS! <Alarm 1-inställning> är samma som <Alarm 2-inställning>

### **Stoppa alarm**

När alarmet ljuder trycker du på Standby-knappen för att stänga av.

### **Snooze-funktion**

När alarmet ljuder trycker du ner och släpper **Snooze/Sleep** -knappen för att aktivera snooze-funktionen. "Snooze 9 minuter". Alarmet ljuder igen efter 9 minuter.

### **Stänga av alarmer**

Välj "Alarm av" i Alarminställning 1 och 2.

### **Insomningstimer**

I DAB- eller FM-läge håller du inne Menu/Info-knappen för att gå in på menyn <System>. Tryck sedan på Prev.- eller Next-knappen för att gå igenom alternativ tills du hittar "Insomning".

Du kan ställa in din radio till att stängas av automatiskt med hjälp av insomningstimern.

Du kan välja Insomning av, 15, 30, 45, 60 och 90 minuter.

### **Bluetooth-läge**

1. Tryck på Ström/Läge-knappen för att välja Bluetooth-läge.
2. Sök efter "Denver CRD-506" med Bluetooth-enheten. När Bluetooth-enheten hittar "Denver CRD-506" väljer du den anslutningen.
3. Tryck på Preset-knappen för att spela upp eller pausa.
4. Tryck på Next-knappen för att välja nästa spår och Prev.-knappen för att välja föregående spår.
6. Håll inne Preset-knappen för att koppla bort Bluetooth-enheten.

### **Hörlursuttag**

1. Om du kopplar in hörlurar inaktiveras högtalarna.
2. Justeringar av ljudet påverkar också ljudet genom hörlurarna.

OBS! Sänk volymen innan du kopplar in eller sätter på dig hörlurarna.

SE	
Tillverkarens namn eller varumärke, kommersiellt registreringsnummer samt adress	DongGuan Obelieve Electronic Co., Ltd. 91441900050747698U Huazhaoxin Industrial Park B-4/F,Golden Phoenix Industrial Zone, Fenggan Town,Dongguan,GuangDong Province,People's Republic of China
Modellidentifierare	OBL-0501000E
Inspänning	100-240V
Inmatningens AC-frekvens	50/60Hz
Utspänning	5 V
Utström	1 A
Uteffekt	5 W
Genomsnittlig aktiv effektivitet	76.52%
Effektivitet vid låg belastning (10 %)	--
Strömförbrukning utan belastning	0.075 W

Observera - Alla produkter är föremål för ändringar utan föregående meddelande. Vi reserverar oss för eventuella fel och utelämnanden i handboken.

ALLA RÄTTIGHETER RESERVERADE, UPPHOVSRÄTT DENVER A/S



denver.eu



Elektriska och elektroniska apparater innehåller material, komponenter och ämnen som kan vara farliga för din hälsa och miljön, om avfallsmaterialet (förbrukad elektrisk och elektronisk utrustning) inte hanteras korrekt.

Elektrisk och elektronisk utrustning är markerad med en överkorsad soptunna, enligt ovan. Denna symbol markerar att elektrisk och elektronisk utrustning inte får avfallshanteras tillsammans med annat hushållsavfall, utan ska avfallshanteras separat.

Alla kommuner har etablerat uppsamlingsställen där elektrisk och elektronisk utrustning och batterier antingen kan lämnas in kostnadsfritt på återvinningsstationer eller hämtas från hushållen. Vidare information finns att tillgå hos din kommuns tekniska förvaltning.

Härmed försäkrar, Denver A/S att denna typ av radioutrustning CRD-506 överensstämmer med direktiv 2014/53/EU. Den fullständiga texten till EU-försäkran om överensstämmelse finns på följande webbadress: [denver.eu](http://denver.eu) och klicka sedan på sök IKON på toppen av webbplatsen. Ange modellnumret: CRD-506. Öppna produktsidan och Radioutrustningsdirektivet finns under nedladdningar/andra nedladdningar.

Driftfrekvensområde:

174.9 – 239.2 MHz FM Frequency range: 87.5 -108MHZ

Max. uteffekt: 1 W

DENVER A/S

Omega 5A, Soeften

DK-8382 Hinnerup

Danmark

[www.facebook.com/denver.eu](http://www.facebook.com/denver.eu)