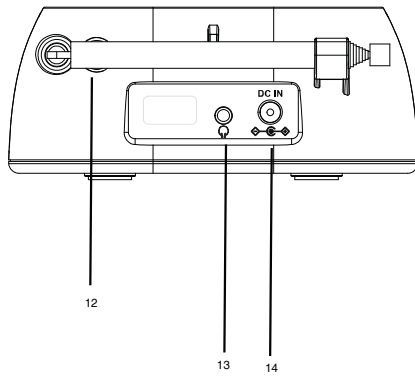
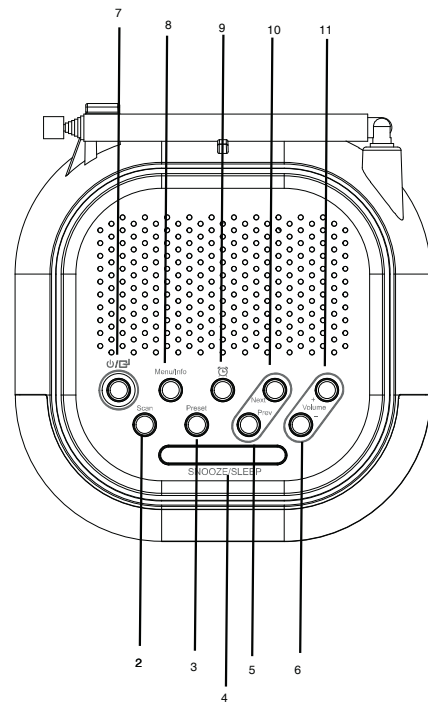
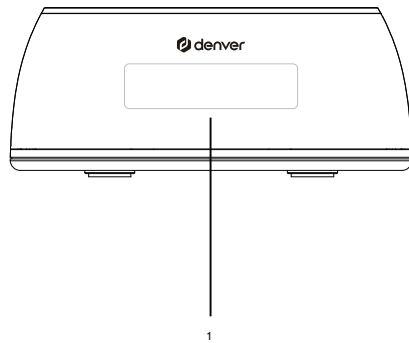


## Sikkerhetsinformasjon

Les sikkerhetsinstruksjonene grundig før produktet brukes for første gang. Behold instruksjonene for fremtidig referanse.

1. Produktet er ikke et leketøy. Oppbevares utilgjengelig for barn.
2. Hold produktet utenfor rekkevidden til barn og dyr, for å unngå tygging og svelging.
3. Produktets betjenings- og oppbevaringstemperatur er fra 0 grader celsius til 40 grader celsius. Bruk under og over denne temperaturen kan påvirke funksjonaliteten.
4. Produktet skal aldri åpnes. Berøring av elektronikken på innsiden kan forårsake elektrisk støt. Reparasjon eller service må kun utføres av kvalifisert personell.
5. Ikke utsett produktet for varme, vann, fuktighet eller direkte sollys!
6. Beskytt ørene dine mot høyt volum. Høye volum kan skade ørene dine og forårsake risiko for hørselsskade.
7. Enheten er ikke vanntett. Dersom vann eller fremmedobjekter kommer inn i enheten, kan dette forårsake brann eller elektrisk støt. Stopp bruken umiddelbart dersom vann eller fremmedobjekter kommer inn i enheten.
8. Bruk kun med den leverte adapteren. Adapteren som plugges inn skal brukes som frakoblingsenhet, frakoblingsenheten skal alltid være klar til bruk. Sørg derfor for at det er tilstrekkelig med plass rundt stikkontakten for enkelttilgang.
9. Ikke bruk uoriginaltilbehør sammen med produktet, siden dette kan føre til at produktet fungerer unormalt.



1. LCD-skjerm
2. Scan-knapp
3. Preset-knapp
4. Snooze/Sleep-knapp
5. Prev.-knapp
6. Volum ned-knapp
7. Strøm/modusknapp
8. Menu/Info-knapp
9. Alarm-knapp
10. Next-knapp
11. Volum opp-knapp
12. Antenne
13. Utgang for hodetelefon
14. Strøminngang

## **GRUNNLEGGENDE BETJENING**

### **Oppsett**

#### **Strømtilkobling**

Følg instruksene herunder for å koble radioen til strømmettet.

1. Koble strømledningen til inngangen som du finner på baksiden av enheten.
2. Koble adapterpluggen til en stikkontakt og slå på radioen.

Merk: Siden oversikten over DAB-radiostasjoner er lagret i minnet, foregår det ikke stasjonssøk neste gang du slår på radioen.

#### **Teleskopisk antenne**

Apparatet har en teleskopisk DAB/FM-antenne på baksiden. Trekk antennen helt ut og plasser den slik at den oppnår best mulig mottak.

#### **Standby og strøm av-modus**

1. Trykk og hold inne strøm/modus-knappen i 1 sekund for å sette systemet i standby-modus.
2. Trykk på strøm/modus-knappen for å slå den på igjen.

#### **Skanne etter DAB-stasjoner**

1. I DAB-modus, trykker du på Scan-knappen for å utføre en skanning. «Skanning» vises sammen med en fremdriftslinje som viser skannefremdriften. Skjermen viser også antall stasjoner som ble funnet under skanningen.

#### **Lagre forhåndsinnstilte DAB-stasjoner**

**Radioen din kan lagre opptil 20 forhåndsinnstilte DAB-stasjoner, som gir umiddelbar tilgang til favorittstasjonene dine.**

Merk: Når du lagrer DAB-radiostasjoner som forhåndsinnstillinger, overskriver de ikke forhåndsinnstilte FM-stasjoner.

1. Still inn radioen til DAB-stasjonen du ønsker å forhåndsinnstille med Prev.- eller Next-knappen, og bekreft med Preset-knappen.
2. Trykk og hold inne Preset-knappen inne. Den finner du foran på radioen. Forhåndsvalgt stasjon <1: (Tomt)> vises og tallet blinker. Eller «tomt» dersom det ikke tidligere er registrert noen stasjoner.
3. Bruk Prev.- eller Next-knappen for å bytte posisjonen hvor du ønsker å lagre radiostasjonen (1–20).

4. Trykk og slipp Preset-knappen for å bekrefte valget ditt. Skjermen bekrefter at oppsett «X» er lagret, hvor X står for forhåndsinnstillingsnummeret (1–20).

Merk: Hvis en eksisterende DAB-stasjon allerede er lagret som en forhåndsinnstilling, blir den overskrevet når den nye stasjonen lagres.

### **Stille inn en forhåndsinnstilt DAB-stasjon**

#### **I DAB-modus**

1. Trykk og slipp Preset-knappen; skjermen viser forhåndsinnstilling s1 og navnet eller frekvensen til stasjonen som er lagret, eller «tomt» hvis ingen tidligere stasjon har blitt lagret.
2. Trykk på Prev.- eller Next-knappen for å bla til den forhåndsinnstilte plasseringen og stasjonen du vil lytte til (1–20).

Trykk på Preset-knappen; radioen vil umiddelbart stille inn på den stasjonen og spille den.

Merk: Dersom det ikke har blitt lagret noen DAB-stasjoner med Preset-knappen, vises «tom forhåndsinnstilling». Radioen går tilbake til den tidligere valgte radiostasjonen i løpet av noen få sekunder.

#### **Bruke din FM-radio**

1. Trekk ut teleskopantennen.
2. Trykk og hold på Prev.- eller Next-knappen for å skanne opp eller ned i frekvensområdet. Når en stasjon blir funnet, stopper skanningen og den lokaliserte stasjonen spilles av. Trykk på Scan-knappen for å søke i FM-stasjonene.
3. Du kan finjustere frekvensen ved å trykke på Prev.- eller Next-knappen for å avansere 0,05 MHz for hvert trykk.

#### **Alarmoppsett:**

1. Trykk på alarmknappen og trykk på Prev.- eller Next-knappen for å velge Alarm 1 eller Alarm 2. Bekreft med Preset-knappen.
2. Juster timer og minutter med Prev.- eller Next-knappen, og bekreft med Preset-knappen.
3. Velg alarmvarighet fra 10 til 60 minutter og bekreft med Preset-knappen.

4. Velg mellom DAB, FM eller summer som alarmkilde. Velg med Prev.- eller Next-knappen og bekreft med Preset-knappen.
5. Trykk på Prev.- eller Next-knappen for å velge alarmforekomsten. Velg mellom én gang, daglig, ukedager eller helg. Trykk deretter på Preset-knappen for å bekrefte.
6. Juster alarmvolumet med vol+ eller vol- og bekreft med Preset-knappen.
7. Bekreft alarminnstillingen ved å velge alarm p, og bekreft med Preset-knappen.

MERK: <Alarm 1-innstilling> samme som <Alarm 2-innstilling>

### **Stoppe alarmer**

Når alarmen høres, trykker du på standby-knappen for å stoppe den.

### **Slumrefunksjon**

Når alarmen høres, trykker og slipper du **Snooze/Sleep** -knappen for å aktivere slumrefunksjonen. «Slumre i 9 minutter». Alarmen høres igjen om 9 minutter.

### **Slå av alarmene**

I alarminnstilling 1 og 2, velges «alarm av».

### **Søvntidaker**

I DAB- eller FM-modus trykker og holder du inne Menu/Info-knappen for å gå inn i <System>-menyen. Trykk deretter på Prev.- eller Next-knappen for å bla gjennom alternativene til du finner «søvn».

Du kan stille inn radioen slik at den slås av automatisk etter en stund. Dette gjøres ved hjelp av søvntidakeren. Du kan velge søvn av, 15, 30, 45, 60 og 90 minutter.

### **Bluetooth-modus**

1. Trykk på strøm/modusknappen for å velge Bluetooth-modus.
2. Søk etter «Denver CRD-506» med Bluetooth-enheten. Når Bluetooth-enheten finner «Denver CRD-506», velges tilkoblingen.
3. Trykk på Preset-knappen for å spille eller pause.
4. Trykk på Next-knappen for å velge neste spor og på Prev.-knappen for å velge forrige spor.
6. Trykk og hold inne Preset-knappen for å frakoble Bluetooth-enheten.

### **Hodetelefonutgang**

1. Ved å koble til hodetelefonene deaktiveres høyttalerne.
2. Lydjusteringer påvirker også lyden gjennom hodetelefonene.

MERK: Skru ned volumet før du kobler til eller slår på hodetelefonene.

NO	
Produsentens navn eller varemerke, registreringsnummer og adresse	DongGuan Obelieve Electronic Co., Ltd. 91441900050747698U Huazhaoxin Industrial Park B-4/F,Golden Phoenix Industrial Zone, Fenggan Town,Dongguan,GuangDong Province,People's Republic of China
Modell-identifikasjon	OBL-0501000E
Inngangsspenning	100-240V
Inngang AC frekvens	50/60Hz
Utgangsspenning	5 V
Utgangsstrøm	1 A
Utgangseffekt	5 W
Gjennomsnittlig aktiv effektivitet	76.52%
Effektivitet ved lav ladning (10%)	--
Strømforbruk i ubelastet tilstand	0.075 W

Vennligst merk at vi kan gjøre endringer på alle våre produkter uten forvarsel. Vi tar forbehold om eventuelle feil og mangler i denne manualen.

ALLE RETTIGHETER FORBEHOLDT, COPYRIGHT DENVER A/S



denver.eu



Elektrisk og elektronisk utstyr inneholder materialer, komponenter og stoffer som kan være farlig for din helse og for miljøet, hvis materialet (kassert elektrisk og elektronisk utstyr) ikke håndteres riktig.

Elektrisk og elektronisk utstyr er merket med en søppelbøtte med kryss over, som vist ovenfor. Dette symbolet betyr at elektrisk og elektronisk utstyr ikke må kastes sammen med annet husholdningsavfall, men skal avhendes separat.

Alle byer har opprettet innsamlingspunkter, hvor elektrisk og elektronisk utstyr kan enten leveres inn gratis på resirkuleringsstasjoner og innsamlingspunkter, eller samles inn fra husholdninger. Du kan få mer informasjon fra de lokale myndighetene i byen din.

Hermed erklærer Denver A/S at radioutstyrstypen CRD-506 er i overenstemmelse med direktiv 2014/53/EU. EU-overensstemmelseserklæringens fulle tekst kan man finne på følgende internettadresse: [denver.eu](http://denver.eu), og klikk deretter på søkeikonet øverst på nettsiden. Tast inn modellnummeret: CRD-506. Gå deretter til produktsiden, så finner du RED-direktivet under nedlastinger/andre nedlastinger.

Operativt frekvensområde:

174.9 – 239.2 MHz FM Frequency range: 87.5 -108MHZ

Maks. utgangseffekt: 1 W

DENVER A/S

Omega 5A, Soefte

DK-8382 Hinnerup

Danmark

[www.facebook.com/denver.eu](https://www.facebook.com/denver.eu)

NOR-7