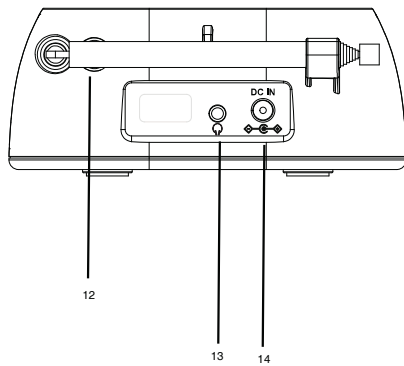
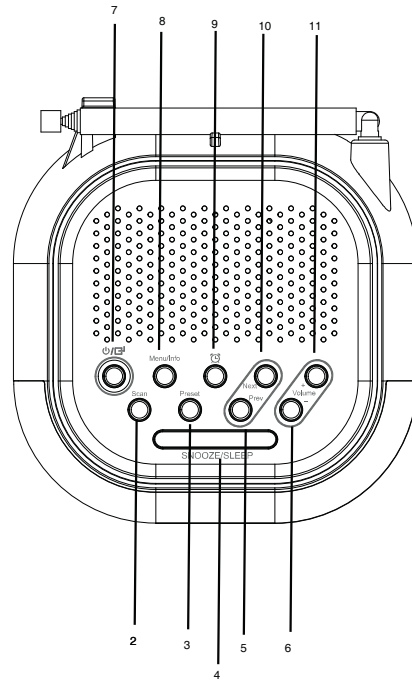
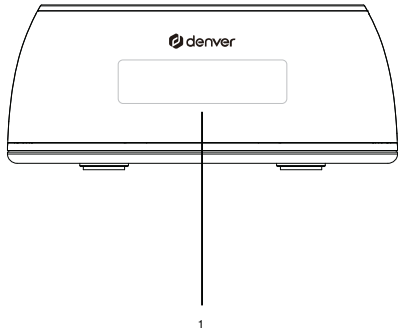


## Veiligheidsinformatie

Lees de veiligheidsinstructies zorgvuldig door voordat u het product voor de eerste keer gebruikt en bewaar de instructies voor toekomstig gebruik.

1. Dit product is geen speelgoed. Houd het buiten bereik van kinderen.
2. Houd het product buiten het bereik van kinderen en huisdieren om kauwen en inslikken te voorkomen.
3. De bedrijfs- en opslagtemperatuur van het product is van 0 °C tot 40 °C. Een te lage of te hoge temperatuur kan de werking beïnvloeden.
4. Open het product nooit. Elektrische onderdelen aan de binnenkant aanraken kan elektrische schokken veroorzaken. Reparaties of onderhoud mogen alleen worden uitgevoerd door gekwalificeerd personeel.
5. Niet blootstellen aan warmte, water, vocht of direct zonlicht!
6. Bescherm uw oren tegen te een te hoog geluidsniveau. Een hoog geluidsniveau kan uw oren beschadigen en kan leiden tot gehoorverlies.
7. Het apparaat is niet waterdicht. Als er water of vreemde voorwerpen het apparaat binnendringen, kan dit leiden tot brand of een elektrische schok. Stop onmiddellijk het gebruik als er water of een vreemd voorwerp het apparaat binnendringt.
8. Alleen gebruiken met de meegeleverde adapter. De directe aansluitbare adapter wordt gebruikt om de stroom volledig af te sluiten en moet dus altijd gemakkelijk bereikbaar blijven. Zorg er dus voor dat er rondom het stopcontact voldoende ruimte is zodat het stopcontact gemakkelijk bereikbaar is.
9. Gebruik geen niet-originele accessoires samen met het apparaat, aangezien dit de werking van het apparaat kan verstoren.



1. Lcd-scherm
2. Scan-toets
3. Preset-toets
4. Snooze/Sleep-toets
5. Prev.-toets
6. Volume omlaag-toets
7. Aan/uit/modus-toets
8. Menu/Info-toets
9. Alarmtoets
10. Next-toets
11. Volume omhoog-toets
12. Antenne
13. Hoofdtelefoonuitgang
14. DC-netaansluiting

## **ALGEMENE BEDIENING**

### **Installatie**

#### **Netvoeding**

Volg de onderstaande instructies om de radio op de netvoeding te laten werken.

1. Sluit de DC-netvoedingstekker aan op de DC-netaansluiting aan de achterkant van het apparaat.
2. Sluit de adapterstekker aan op een stopcontact en schakel de radio in.

Opmerking: aangezien de DAB-stationlijst in het geheugen is opgeslagen, wordt er geen station gezocht wanneer u de radio de volgende keer inschakelt.

#### **Telescopische antenne**

Het apparaat is voorzien van een telescopische DAB/FM-antenne op de achterkant. Trek de antenne helemaal uit en richt hem zo dat u de beste ontvangst krijgt.

#### **Stand-bymodus en uitschakelmodus**

1. Houd de aan/uit/modus-toets 1 seconde ingedrukt om het systeem in stand-bymodus te zetten.
2. Druk op de aan/uit/modus-toets om het opnieuw in te schakelen.

#### **DAB-stations scannen**

1. Druk in de DAB-modus kort op de Scan-toets om een scan uit te voeren. "Scannen" wordt weergegeven en een voortgangsbalk toont de voortgang van de scan. Het scherm geeft ook het aantal stations weer dat tijdens de scan is gevonden.

#### **DAB-voorkeuzestations opslaan**

**Uw radio kan tot 20 DAB-voorkeuzestations opslaan om onmiddellijk toegang te krijgen tot uw favoriete stations.**

Opmerking: wanneer u DAB-voorkeuzestations opslaat, worden de FM-voorkeuzestations niet overschreven.

1. Stem uw radio af op het DAB-station die u wilt voorprogrammeren met de Prev.-toets of de Next-toets en bevestig met de Preset-toets.
2. Houd de Preset-toets op de voorkant van uw radio ingedrukt. "Voorkeuzeopslag <1: (Leeg)>" wordt weergegeven en het nummer knippert. Of "Leeg" indien er geen vorig station is opgeslagen.

3. Gebruik de Prev.-toets of de Next-toets om naar de voorkeuzelocatie te gaan waar u het station wilt opslaan (1-20).
4. Druk kort op de Preset-toets om uw selectie te bevestigen. Op het scherm wordt "Voorkeuze X opgeslagen" weergegeven, waarbij "X" het nummer van de voorkeuze is (1-20).

Opmerking: Een bestaand DAB-station die al onder een voorkeuzelocatie is opgeslagen, wordt overschreven wanneer u de nieuw station opslaat.

### **Afstemmen op een DAB-voorkeuzestation**

#### **IN DAB-modus**

1. Druk kort op de Preset-toets. Op het scherm wordt "Voorkeuze oproepen s1" en de naam of frequentie van het opgeslagen station weergegeven, of "Leeg" indien er geen voorkeuzelocatie is opgeslagen.
2. Druk op de Prev.-toets of de Next-toets om naar de voorkeuzelocatie en station waarnaar u wilt luisteren te bladeren (1-20).

Druk op de Preset-toets. De radio stemt onmiddellijk af op dat station en speelt het af.

Opmerking: Als er geen DAB-station is opgeslagen met de Preset-toets, wordt "Voorkeuze leeg" op het scherm weergegeven. De radio keert binnen een paar seconden terug naar het eerder geselecteerde station.

#### **Uw FM-radio gebruiken**

1. Trek de telescopische antenne uit.
2. Houd de Prev.-toets of de Volgende-toets ingedrukt om het frequentiebereik omhoog of omlaag te scannen. Het scannen stopt wanneer een station wordt gevonden en wordt het gevonden station afgespeeld. Druk op de Scan-toets om FM-stations te zoeken.
3. U kunt de frequentie fijn afstemmen door op de Prev.-toets of de Next-toets te drukken om bij elke druk 0,05 MHz vooruit te gaan.

#### **Alarm instellen:**

1. Druk op de Alarmtoets druk op de Prev.-toets of de Next-toets om Alarm 1 of Alarm 2 te kiezen en bevestig met de Preset-toets.
2. Stel het uur en de minuten in met de Prev.-toets of de Next-toets en bevestig met de Preset-toets.

3. Kies een alarmduur van 10 tot 60 minuten en bevestig met de Preset-toets.
4. Kies tussen DAB, FM of zoemer als alarmbron. Kies met de Prev.-toets of de Next-toets en bevestig met de Preset-toets.
5. Druk op de Prev.-toets of de Next-toets om de alarmfrequentie te selecteren. Kies tussen Eenmaal, Dagelijks, Weekdagen of Weekend en druk vervolgens op de Preset-toets om te bevestigen.
6. Stel het alarmvolume in met Vol+ of Vol- en bevestig met de Preset-toets.
7. Bevestig de alarminstellingen door "Alarm aan" te kiezen en bevestig met de Preset-toets.

OPMERKING: <Alarm 1 instellen> hetzelfde als <Alarm 2 instellen>

### **Alarmen stoppen**

Wanneer het alarm afgaat, druk op de Stand-bytoets om het te stoppen.

### **Sluimerfunctie**

Wanneer het alarm afgaat, druk kort op de **Snooze/Sleep**-toets om de sluimerfunctie te activeren. "9 minutes sluimeren". Het alarm gaat opnieuw af over 9 minuten.

### **De alarmen uitschakelenTurning off the alarms**

Selecteer "Alarm uit" in Alarminstelling 1 en 2.

### **Slaaptimer**

Houd in de DAB- of FM-modus de Menu/Info-toets ingedrukt om het menu <Systeem> te openen. Druk vervolgens op de Prev.-toets of de Next-toets om door de opties bladeren tot u "Slaap" vindt.

U kunt uw radio zo instellen dat deze automatisch wordt uitgeschakeld met behulp van de slaaptimer. U kunt kiezen uit Slaap uit, 15, 30, 45, 60 en 90 minuten.

### **Bluetooth-modus**

1. Druk op de Aan/uit/modus-toets om de Bluetooth-modus te selecteren.
2. Zoek naar "Denver CRD-506" met het bluetooth-apparaat. Wanneer het bluetooth-apparaat "Denver CRD-506" vindt, selecteer om verbinding te maken.
3. Druk op de Preset-toets om af te spelen of te pauzeren.
4. Druk op de Next-toets om het volgende nummer te selecteren en op de Prev.-toets om het vorige nummer te selecteren.
6. Houd de Preset-toets ingedrukt om de verbinding met het bluetooth-apparaat te verbreken.

### **Hoofdtelefoonuitgang**

1. De luidsprekers worden uitgeschakeld als u een hoofdtelefoon aansluit.
2. Geluids aanpassingen hebben ook invloed op het geluid via de hoofdtelefoon.

OPMERKING: zet het volume zachter voordat u een hoofdtelefoon aansluit of op zet.

NL	
Naam of handelsmerk, handelsregistratienummer en adres van de fabrikant	DongGuan Obelieve Electronic Co., Ltd. 91441900050747698U Huazhaoxin Industrial Park B-4/F,Golden Phoenix Industrial Zone, Fenggan Town,Dongguan,GuangDong Province,People's Republic of China
Modelidentificatie	OBL-0501000E
Ingangsspanning	100-240V
AC-ingangsfrequentie	50/60Hz
Uitgangsspanning	5 V
Uitgangsstroom	1 A
Uitgangsvermogen	5 W
Gemiddelde actieve efficiëntie	76.52%
Efficiëntie bij lage belasting (10%)	--
Stroomverbruik bij nullast	0.075 W

Opmerking - Alle producten zijn onderworpen aan wijzigingen zonder enige aankondiging.  
Fouten en omissies in de gebruiksaanwijzing voorbehouden.

ALLE RECHTEN VOORBEHOUDEN, AUTEURSRECHT DENVER A/S



denver.eu



Elektrische en elektronische apparatuur bevat materialen, componenten en stoffen die schadelijk kunnen zijn voor uw gezondheid en het milieu, als de afvalproducten (afgedankte elektrische en elektronische apparatuur) niet correct worden verwerkt.

Elektrische en elektronische apparatuur is gemarkeerd met het doorgekruiste vuilnisbaksymbool, zoals hierboven afgebeeld. Dit symbool betekent dat elektrische en elektronische apparatuur niet mag worden afgevoerd met ander huishoudelijk afval, maar afzonderlijk moet worden afgevoerd.

Alle plaatsen hebben specifieke inzamelpunten, waar elektrische of elektronische apparatuur kosteloos kan worden ingeleverd bij recyclestations of andere inzamellocaties. In bepaalde gevallen kan het afval ook aan huis worden opgehaald. Aanvullende informatie kan worden verkregen bij de technische afdeling van uw gemeente.

Hierbij verklaar ik, Denver A/S, dat het type radioapparatuur CRD-506 conform is met Richtlijn 2014/53/EU. De volledige tekst van de EU-conformiteitsverklaring kan worden geraadpleegd op het volgende internetadres: [denver.eu](http://denver.eu) en klik vervolgens op het zoekpictogram op de bovenste regel van de website. Type het modelnummer: CRD-506. Ga nu naar de productpagina en de RED-richtlijn is te vinden onder downloads/andere downloads.

Bedrijfsfrequentiebereik:  
174.9 – 239.2 MHz FM Frequency range: 87.5 -108MHZ

Maximaal uitgangsvermogen: 1 W

DENVER A/S

Omega 5A, Soeften

DK-8382 Hinnerup Denemarken

[www.facebook.com/denver.eu](http://www.facebook.com/denver.eu)