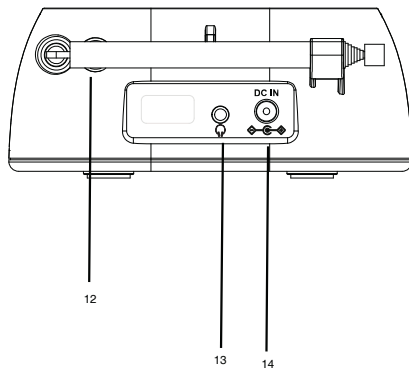
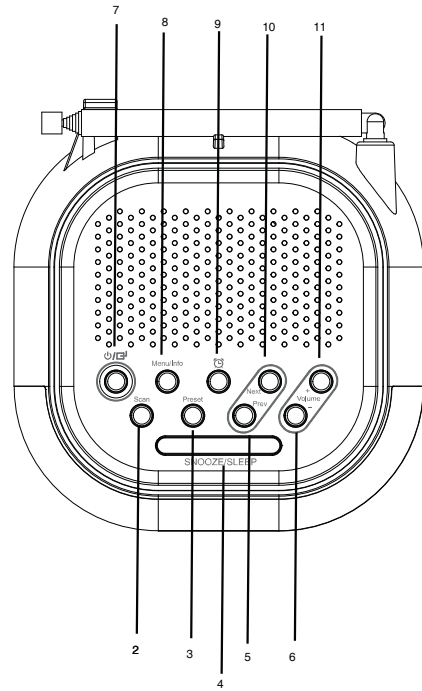
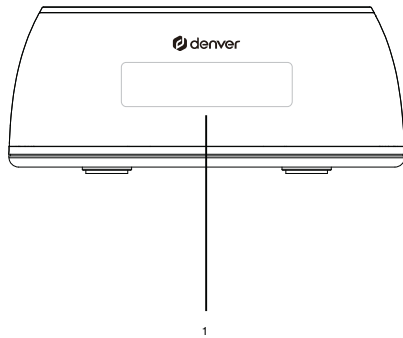


Sicherheitshinweise

Bitte lesen Sie die Sicherheitshinweise vor der ersten Verwendung des Produkts aufmerksam durch und bewahren Sie die Anleitung zum späteren Nachschlagen auf.

1. Dieses Produkt ist kein Spielzeug. Bewahren Sie das Produkt außerhalb der Reichweite von Kindern auf.
2. Bewahren Sie das Produkt außerhalb der Reichweite von Kindern und Haustieren auf, um ein Verschlucken von Kleinteilen zu vermeiden.
3. Die Betriebs- und Lagertemperatur des Produkts liegt zwischen 0 und +40 °C. Eine Unter- oder Überschreitung dieser Temperatur kann die Funktion beeinträchtigen.
4. Öffnen Sie das Produkt nicht. Das Berühren der Elektronik kann zu einem Stromschlag führen. Reparatur- und Wartungsarbeiten dürfen nur von qualifiziertem Personal durchgeführt werden.
5. Vor Hitze, Wasser, Feuchtigkeit und direkter Sonneneinstrahlung schützen!
6. Bitte schützen Sie Ihr Gehör vor hoher Lautstärke. Hohe Lautstärke kann Ihr Gehör schädigen und zu Gehörverlust führen.
7. Das Gerät ist nicht wasserdicht. Wenn Wasser oder Fremdkörper in das Gerät eindringen, kann es zu Feuer oder Stromschlag kommen. Wenn Wasser oder Fremdkörper in das Gerät eindringen, beenden Sie sofort den Gebrauch.
8. Nur verwenden mit dem mitgelieferten Netzteil. Wird das Steckernetzteil als Trennvorrichtung verwendet, muss die Trennvorrichtung stets leicht zugänglich sein. Achten Sie darauf, dass die Trennvorrichtung stets leicht zugänglich ist.
9. Verwenden Sie nur Original-Zubehörteile zusammen mit dem Produkt; Nichtbeachtung kann die Funktionalität des Produkts beeinträchtigen.



1. LCD-Display
2. Scan-Taste
3. Preset-Taste
4. Snooze/Sleep-Taste
5. Prev.-Taste
6. Lautstärke verringern
7. Ein/Aus/Modus
8. Menu/Info-Taste
9. Weckruf-Taste
10. Next-Taste
11. Lautstärke erhöhen
12. Antenne
13. Kopfhörerbuchse
14. DC-Eingang

ALLGEMEINE BEDIENUNGSHINWEISE

Anschließen

Netzbetrieb

Um das Radio mit Netzstrom zu betreiben, folgen Sie den nachstehenden Hinweisen.

1. Schließen Sie den DC-Stecker am DC-Eingang auf der Rückseite des Geräts an.
2. Schließen Sie das Netzteil an einer geeigneten Steckdose an und schalten Sie das Radio ein.

Hinweis: Da die DAB-Senderliste im Speicher abgelegt wird, findet beim nächsten Einschalten Ihres Radios keine Sendersuche mehr statt.

Teleskopantenne

Das Gerät verfügt über eine ausziehbare DAB/UKW-Antenne auf der Rückseite. Ziehen Sie die Antenne vollständig aus und richten Sie sie für besten Empfang aus.

Standby-Modus und Ausschalten

1. Halten Sie Ein/Aus/Modus für 1 Sekunde gedrückt, um das System in den Standby-Modus zu versetzen.
2. Um es wieder einzuschalten, drücken Sie erneut Ein/Aus/Modus.

DAB-Sender suchen

1. Drücken Sie im DAB-Modus Scan, um einen Suchlauf durchzuführen. Im Display wird „Scanning“ angezeigt, und ein Fortschrittsbalken zeigt den Fortschritt der Sendersuche an. Im Display wird zudem die Anzahl der während des Suchlaufs gefundenen Sender angezeigt.

DAB-Sender speichern

Ihr Radio kann bis zu 20 DAB-Sender speichern, damit Sie sofort auf Ihre Lieblingssender zugreifen können.

Hinweis: Wenn Sie DAB-Sender speichern, überschreiben diese nicht Ihre UKW-Senderspeicher.

1. Stellen Sie Ihr Radio mit Prev. oder Next auf den DAB-Sender ein, den Sie speichern möchten, und bestätigen Sie mit Preset.
2. Halten Sie Preset auf der Vorderseite des Radios gedrückt. Speicherplatz <1: (Leer)> wird angezeigt und die Speichernummer blinkt. „Leer“ wird ebenfalls angezeigt, wenn kein vorheriger Sender gespeichert wurde.

3. Mit Prev. oder Next navigieren Sie zu dem Senderspeicher, unter dem Sie den Sender ablegen möchten (1 - 20).
4. Drücken Sie Preset zur Bestätigung. Das Display bestätigt Speicherplatz X gespeichert, wobei „X“ die Nummer des Senderspeichers ist (1 - 20).

Hinweis: Wenn bereits ein DAB-Sender gespeichert ist, wird er mit einem neuen Sender überschrieben.

DAB-Senderspeicher aufrufen

Im DAB-Modus

1. Drücken Sie Preset; im Display wird „s1“ und der Name oder die Frequenz des gespeicherten Senders oder „Leer“ angezeigt, wenn zuvor kein Sender gespeichert wurde.
2. Drücken Sie Prev. oder Next, um zum Speicherplatz und dem Sender zu blättern, den Sie hören möchten (1 - 20).

Drücken Sie Preset; damit stellt sich das Radio auf den Sender ein und spielt ihn.

Hinweis: Wenn kein DAB-Sender unter Preset gespeichert wurde, wird Preset Empty angezeigt. Das Radio schaltet innerhalb weniger Sekunden zum zuvor gewählten Sender zurück.

UKW-Radio

1. Ziehen Sie die Teleskopantenne aus.
2. Halten Sie Prev. oder Next, um die Frequenzen nach oben oder unten zu durchsuchen. Wenn ein Sender gefunden wird, stoppt der Suchlauf und der gefundene Sender wird gespielt. Drücken Sie Scan, um UKW-Sender zu suchen.
3. Sie können mit Prev. oder Next eine Feinabstimmung der Frequenz in 0,05 MHz-Schritten vornehmen.

Weckalarm einstellen:

1. Drücken Sie die Alarmtaste und dann Prev. oder Next, um Alarm 1 oder Alarm 2 zu wählen und bestätigen Sie mit Preset.
2. Stellen Sie die Stunden und Minuten mit Prev. oder Next ein und bestätigen Sie mit Preset.

3. Wählen Sie die Dauer des Weckalarms zwischen 10 und 60 Minuten und bestätigen Sie mit Preset.
4. Wählen Sie zwischen DAB, UKW und Summer als Alarmquelle. Wählen Sie mit Prev. oder Next und bestätigen Sie mit Preset.
5. Drücken Sie Prev. oder Next, um die Häufigkeit des Weckalarms einzustellen. Wählen Sie zwischen Einmal, Täglich, Wochentags und Wochenende, dann drücken Sie Preset zur Bestätigung.
6. Stellen Sie die Alarmlautstärke mit + oder – ein und bestätigen Sie mit Preset.
7. Bestätigen Sie die Einstellungen des Weckalarms mit Alarm an und bestätigen Sie mit Preset.

HINWEIS: <Alarm 1 Einstellung> entspricht <Alarm 2 Einstellung>

Weckalarme beenden

Wenn der Alarm ertönt, drücken Sie die Standby-Taste, um ihn zu beenden.

Schlummerfunktion

Wenn der Alarm ertönt, drücken Sie **Snooze/Sleep**, um die Schlummerfunktion zu aktivieren. Die Schlummerfunktion unterbricht den Weckalarm für 9 Minuten. Der Alarm ertönt nach 9 Minuten erneut.

Alarmer ausschalten

Wählen Sie in den Alarmerinstellungen 1 und 2 „Alarm aus“.

Sleeptimer

Halten Sie im DAB- oder UKW-Modus Menu/Info gedrückt, um das <Systemmenü> aufzurufen. Dann drücken Sie Prev. oder Next, um die Menüpunkte zu durchlaufen, bis „Sleep“ angezeigt wird.

Sie können mit dem Sleeptimer einstellen, dass sich Ihr Radio automatisch ausschaltet.

Wählen Sie zwischen Sleep aus, 15, 30, 45, 60 und 90 Minuten.

Bluetooth-Modus

1. Drücken Sie Power/Mode zur Auswahl des Bluetooth-Modus.
2. Suchen Sie mit dem Bluetooth-Gerät „Denver CRD-506“. Wenn das Bluetooth-Gerät „Denver CRD-506“ findet, verbinden Sie.
3. Drücken Sie Preset, um die Wiedergabe zu starten oder zu unterbrechen.
4. Drücken Sie Next zur Auswahl des nächsten Titels oder Prev. zur Auswahl des vorherigen Titels.
6. Halten Sie Preset gedrückt, um das Bluetooth-Gerät zu trennen.

Kopfhörerbuchse

1. Wenn Sie die Kopfhörer anschließen, wird der Lautsprecher ausgeschaltet.
2. Toneinstellungen wirken sich auch auf den Ton über den Kopfhörer aus.

HINWEIS: Verringern Sie die Lautstärke, bevor Sie die Kopfhörer anschließen oder aufsetzen.

DE	
Name des Herstellers oder Handelsmarke, Handelsregisternummer und Anschrift	DongGuan Obelieve Electronic Co., Ltd. 91441900050747698U Huazhaoxin Industrial Park B-4/F,Golden Phoenix Industrial Zone, Fenggan Town,Dongguan,GuangDong Province,People's Republic of China
Modellidentifikator	OBL-0501000E
Eingangsspannung	100-240V
Wechselstromfrequenz des AC-Eingangs	50/60Hz
Ausgangsspannung	5 V
Ausgangsstrom	1 A
Ausgangsleistung	5 W
Durchschnittliche Effizienz bei Normallast	76.52%
Effizienz bei Niederlast (10 %)	--
Leistungsaufnahme bei Nulllast	0.075 W

Bitte beachten Sie – Alle Produkte können stillschweigend geändert werden. Irrtümer und Auslassungen in der Bedienungsanleitung vorbehalten.

ALLE RECHTE VORBEHALTEN, URHEBERRECHTE DENVER A/S



denver.eu



Elektrische und elektronische Geräte enthalten Materialien, Komponenten und Substanzen, welche für Sie und Ihre Umwelt schädlich sein können, wenn mit den Abfallmaterialien (entsorgte elektrische und elektronische Altgeräte) nicht korrekt umgegangen wird.

Elektrische und elektronische Geräte sind mit einer durchkreuzten Mülltonne gekennzeichnet. Dieses Symbol bedeutet, dass die elektrischen und elektronischen Geräte nicht mit dem restlichen Haushaltsmüll sondern getrennt davon entsorgt werden müssen.

In allen Städten befinden sich Sammelstellen, an denen elektrische und elektronische Geräte entweder kostenlos bei Recyclingstellen abgegeben werden können oder auch direkt eingesammelt werden. Weitere Informationen erhalten Sie bei der Umweltbehörde Ihrer Stadt/Gemeinde.

Hiermit erklärt Denver A/S, dass der Funkanlagentyp CRD-506 der Richtlinie 2014/53/EU entspricht. Den vollständigen Text der EU-Konformitätserklärung finden Sie unter der folgenden Internetadresse: denver.eu und klicken Sie dann auf das SYMBOL Suche in der obersten Leiste der Webseite. Geben Sie die Modellnummer ein: CRD-506. Sie gelangen nun zur Produktseite, auf der Sie die Funkgeräte richtlinie (Richtlinie 2014/53/EU) unter downloads/ other downloads finden können.

Betriebsfrequenzbereich:

DAB Frequency range: 174.9 – 239.2 MHz FM Frequency range: 87.5 -108MHZ

Max. Ausgangsleistung: 1 W

DENVER A/S

Omega 5A, Soeften

DK-8382 Hinnerup

Dänemark

www.facebook.com/denver.eu