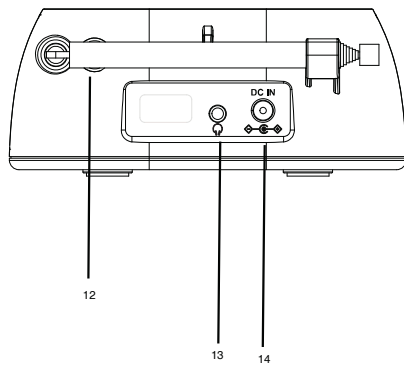
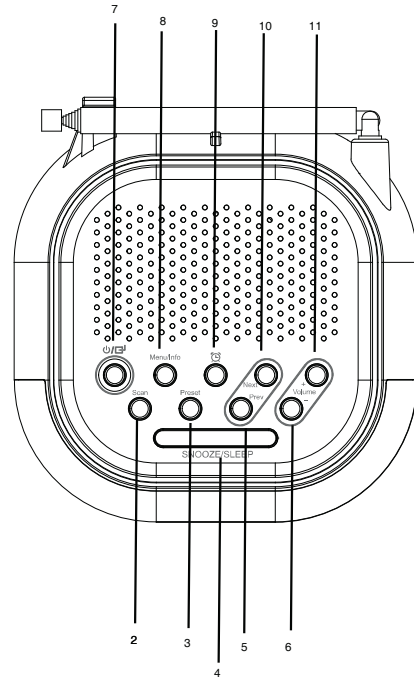
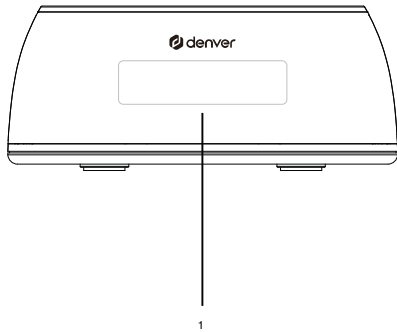


Consignes de sécurité

Lisez attentivement les consignes de sécurité avant d'utiliser le produit pour la première fois et conservez-les pour référence ultérieure.

1. Ce produit n'est pas un jouet. Maintenez-le hors de portée des enfants.
2. Gardez le produit hors de la portée des enfants et des animaux de compagnie pour éviter qu'ils les mordent et les avalent.
3. La température de fonctionnement et de rangement du produit est comprise entre 0 et 40 degrés Celsius. Une température inférieure ou supérieure peut affecter le fonctionnement.
4. N'ouvrez jamais le produit. Toucher les pièces électriques à l'intérieur peut provoquer une décharge électrique. Les réparations ou l'entretien doivent toujours être effectués par du personnel qualifié.
5. N'exposez pas l'appareil à la chaleur, l'eau, l'humidité et la lumière directe du soleil !
6. Préservez vos oreilles d'un volume sonore élevé. Un volume sonore élevé peut endommager les oreilles et causer une perte d'acuité auditive.
7. L'unité n'est pas étanche. Si de l'eau ou des objets pénètrent dans l'unité, cela peut causer un incendie ou une électrocution. Si de l'eau ou un objet pénètre dans l'unité, cessez immédiatement l'utilisation.
8. Utiliser uniquement avec l'adaptateur inclus. L'adaptateur est utilisé comme dispositif de débranchement de l'appareil, il doit rester facilement accessible. Par conséquent, assurez-vous qu'il y a de l'espace autour de la prise de courant pour faciliter l'accès.
9. N'utilisez pas d'accessoires non officiels avec le produit, car cela peut causer un mauvais fonctionnement.



1. Écran LCD
2. Bouton **Scan**
3. Bouton Preset
4. Bouton Snooze/Sleep
5. Bouton Prev.
6. Bouton Diminuer le volume
7. Bouton Alimentation/Mode
8. Bouton Menu/Info
9. Bouton Alarme
10. Bouton Next
11. Bouton Augmenter le volume
12. Antenne
13. Prise de sortie casque
14. Prise de courant continu

FONCTIONS DE BASE

Installation

Alimentation

Pour faire fonctionner la radio sur l'alimentation électrique, veuillez suivre les instructions ci-dessous.

1. Branchez la fiche CC dans la prise à l'arrière de l'unité.
2. Branchez la fiche de l'adaptateur sur une prise secteur et allumez la radio.

Remarque : Du fait que la liste des stations de radio DAB est stockée en mémoire, aucune recherche de station ne sera effectuée la prochaine fois que vous allumerez votre radio.

Antenne télescopique

L'appareil est équipé d'une antenne télescopique DAB/FM à l'arrière. Déployez complètement l'antenne et orientez-la de manière à obtenir la meilleure réception.

Mode Veille et Arrêt

1. Appuyez et maintenez le bouton Alimentation/Mode enfoncé pendant 1 seconde pour mettre le système en mode Veille.
2. Pour le rallumer, appuyez simplement sur le bouton Alimentation/Mode.

Recherche des stations DAB

1. En mode DAB, appuyez et relâchez le bouton Scan pour effectuer un balayage. L'écran affichera « Balayage » et une barre de progression indiquera la progression de la recherche. L'écran affichera également le nombre de stations trouvées pendant le balayage.

Mémorisation de stations DAB

Votre radio peut mémoriser jusqu'à 20 stations DAB afin de vous permettre un accès immédiat à vos stations préférées.

Remarque : Lorsque vous mémorisez des stations radio DAB, cela n'écrase pas vos stations FM mémorisées.

1. Réglez votre radio sur la station DAB que vous souhaitez mémoriser à l'aide du bouton Prev. ou Next et confirmez avec le bouton Preset.
2. Appuyez et maintenez le bouton Preset enfoncé sur l'avant de votre radio. Mémorisation < 1 : (Vide)> s'affiche et le numéro clignote. Ou « Vide » si aucune station n'a été mémorisée.

3. Utilisez le bouton Prev. ou Next pour aller sur le numéro sur lequel vous voulez mémoriser la station radio (1 à 20).
4. Appuyez et relâchez le bouton Preset pour confirmer votre choix. L'affichage confirmera Mémorisation X effectuée, où X est le numéro de stockage (1 à 20).

Remarque : Si une station DAB est déjà enregistrée sur cette position, elle sera remplacée par la nouvelle station mémorisée.

Sélection d'une station DAB mémorisée

En mode DAB

1. Appuyez et relâchez le bouton Preset ; l'écran affichera Rappel mémorisation s1 et le nom ou la fréquence de la station mémorisée, ou « Vide » si aucune station n'a été mémorisée.
2. Appuyez sur le bouton Prev. ou Next pour faire défiler jusqu'au numéro de la station mémorisée que vous souhaitez écouter (1-20).

Appuyez sur le bouton Preset ; le réglage se fera instantanément sur cette station et la diffusion commencera.

Remarque : Si aucune station DAB n'a été mémorisée avec le bouton Preset, Mémorisation vide sera affiché. La radio reviendra à la station de radio précédemment sélectionnée après quelques secondes.

Utilisation de votre radio FM

1. Extension de l'antenne télescopique.
2. Appuyez et maintenez le bouton Prev. ou Next enfoncé pour balayer la plage de fréquence vers le haut ou le bas. Lorsqu'une station est trouvée, le balayage s'arrête et la station trouvée est diffusée. Appuyez sur le bouton Scan pour rechercher les stations FM.
3. Vous pouvez affiner le réglage en appuyant sur le bouton Prev. ou Next pour avancer de 0,05 MHz à chaque pression.

Réglage de l'alarme :

1. Appuyez sur le bouton Alarme, appuyez sur le bouton Prev. ou Next pour choisir Alarme 1 ou Alarme 2 et confirmez votre choix en appuyant sur le bouton Preset.

2. Réglez l'heure et les minutes avec le bouton Prev. ou Next et confirmez avec le bouton Preset.
3. Choisissez la durée de l'alarme de 10 à 60 minutes et confirmez avec le bouton Preset.
4. Choisissez entre DAB, FM ou sonnerie comme source d'alarme. Choisissez avec le bouton Prev. ou Next et confirmez avec le bouton Preset.
5. Appuyez sur le bouton Prev. ou Next pour sélectionner la fréquence de l'alarme. Choisissez entre Une fois, Quotidien, Jours de la semaine ou Week-end, puis appuyez sur le bouton Preset pour confirmer.
6. Réglez le volume de l'alarme à l'aide des boutons Vol+ ou Vol- et confirmez avec le bouton Preset.
7. Confirmez les réglages de l'alarme en sélectionnant Alarm On et confirmez avec le bouton Preset.

REMARQUE : Le <Réglage Alarme 1> est identique au <Réglage Alarme 2>

Arrêt des alarmes

Lorsque l'alarme sonne, appuyez sur le bouton Veille pour l'arrêter.

Fonction Rappel d'alarme

Lorsque l'alarme sonne, appuyez et relâchez le bouton **Snooze/Sleep** pour activer la fonction de Rappel d'alarme. « Rappel dans 9 minutes ». L'alarme se déclenche à nouveau après 9 minutes.

Arrêt des alarmes

Dans les Réglage Alarme 1 et 2, sélectionnez « Arrêt Alarme ».

Minuterie de la veille automatique

En mode DAB ou FM, appuyez et maintenez le bouton Menu/Info pour accéder au menu <Système>. Appuyez ensuite sur le bouton Prev. ou Next pour faire défiler les options jusqu'à ce que vous trouviez « Veille »"

Vous pouvez régler votre radio pour qu'elle s'éteigne automatiquement à l'aide du minuteur de veille automatique. Les options de veille suivantes sont disponibles : Veille off, 15, 30, 45, 60 et 90 minutes.

Mode Bluetooth

1. Appuyez sur le bouton Alimentation/Mode pour sélectionner le mode Bluetooth.
2. Recherchez « Denver CRD-506 » avec l'appareil Bluetooth. Lorsque l'appareil Bluetooth trouve le « Denver CRD-506 », sélectionnez la connexion.
3. Appuyez sur le bouton Preset pour lire ou mettre en pause.

4. Appuyez sur le bouton Next pour sélectionner la piste suivante et sur le bouton Prev. pour sélectionner la piste précédente.

6. Appuyez et maintenez le bouton Preset enfoncé pour déconnecter l'appareil Bluetooth.

Sortie casque

1. La connexion du casque désactive les haut-parleurs.

2. Les réglages du son affectent également le niveau sonore du casque.

REMARQUE : Baissez le volume avant de brancher ou de mettre le casque.

FR	
Nom ou marque commerciale du fabricant, numéro d'enregistrement au registre du commerce et adresse	DongGuan Obelieve Electronic Co., Ltd. 91441900050747698U Huazhaoxin Industrial Park B-4/F,Golden Phoenix Industrial Zone, Fenggan Town,Dongguan,GuangDong Province,People's Republic of China
Identifiant du modèle	OBL-0501000E
Tension en entrée	100-240V
Fréquence alternative en entrée	50/60Hz
Tension en sortie	5 V
Courant en sortie	1 A
Puissance	5 W
Rendement moyen en mode actif	76.52%
Rendement à faible charge (10 %)	--
Consommation électrique sans charge	0.075 W

Remarque - Tous les produits sont susceptibles d'être modifiés sans préavis. Ce document est établi sous toute réserve d'erreur et d'omission.

TOUS DROITS RÉSERVÉS, COPYRIGHT DENVER A/S



denver.eu



Les équipements électriques et électroniques contiennent des matériaux, composants et substances qui peuvent nuire à votre santé et à l'environnement si ces déchets (appareils électriques et électroniques) ne sont pas traités de façon appropriée.

Les équipements électriques et électroniques sont marqués du symbole d'une poubelle barrée, comme illustré ci-dessus. Ce symbole indique que les appareils électriques et électroniques doivent être triés et jetés séparément des ordures ménagères.

Toutes les municipalités disposent de points de collecte dans lesquels les appareils électriques et électroniques peuvent être déposés sans frais en vue de leur recyclage, ou offrent des services de ramassage des déchets. Vous pouvez obtenir des informations supplémentaires auprès des services de votre municipalité.

Par la présente, Denver A/S déclare que l'équipement radioélectrique du type CRD-506 est conforme à la directive 2014/53/UE. Le texte intégral de la déclaration de conformité UE est disponible à l'adresse Internet suivante : denver.eu, et cliquez sur l'icône de recherche située en haut de la page. Numéro de modèle : CRD-506. Entrez dans la page produit, la directive RED se trouve dans Téléchargements/Autres téléchargements.

Plage de fréquence de fonctionnement :

174.9 – 239.2 MHz FM Frequency range: 87.5 -108MHZ

Puissance de sortie maximale : 1 W

DENVER A/S

Omega 5A, Soeften

DK-8382 Hinnerup

Danemark

www.facebook.com/denver.eu